

347257

16



## memoria descriptiva

CLASE DE REGISTRO PATENTE DE INVENCION, por veinte años en España

NOMBRE Y NACIONALIDAD DEL SOLICITANTE TELEFUNKEN PATENTVERWERTUNGSGESELLSCHAFT m. b. H.  
- sociedad alemana -

RESIDENCIA Y DOMICILIO Ulm / Donau (Alemania)  
Elisabethenstrasse 3

OBJETO " DISPOSITIVO AMPLIFICADOR PARA OSCILACIONES ELECTRICAS DE  
ALTA FRECUENCIA "

-----

PRIORIDAD: Solicitud patente alemana T 32.655 IXd/21a<sup>4</sup> del día 2 de Diciembre de 1966.

-----

INVENTORES: Werner Bachnick, y Rolf Wegener;  
ambos de nacionalidad alemana.

-----



1

El invento se refiere a un dispositivo amplificador para oscilaciones eléctricas de alta frecuencia en técnica de circuito impreso y con circuitos de conductores en técnica de conductores de tiras.

5

10

Es conocido ejecutar amplificadores de alta frecuencia en la técnica de conductores de tiras (memoria descriptiva de la patente alemana 1.197.751) disponiéndose varios conductores centrales sobre una placa soportadora común. En tal amplificador todos los elementos de conexión están dispuestos sobre la placa de base, que forma los circuitos de conductores y están soldados con ésta. Esta disposición conocida permite una confección racional con aplicación del procedimiento de soldadura de inmersión. En tales amplificadores conocidos, según la técnica de conductores de tiras, sin embargo, se ha observado el inconveniente de que es muy costoso el dieléctrico requerido para la formación de los circuitos conductores y que la gran necesidad de espacio de la disposición conocida dificultaba por ello la utilización para aparatos de hogar.

15

20

El invento tiene como base el problema de crear un amplificador para oscilaciones eléctricas de alta frecuencia, que permite aprovechar plenamente las ventajas de la técnica de circuitos impresos, como soldadura de inmersión, fabricación conjunta, etc. y al mismo tiempo posibilita la utilización de la técnica de conductores de tiras.

25

El invento consiste en que los conductores centrales y conductores exteriores de los circuitos conductores están dispuestos para varios grados unos tras otros sobre

30



1

una placa portadora recubierta de cobre, de modo que los extremos de los conductores centrales terminan en un canto lateral de la placa portadora y porque la placa portadora, con este canto lateral está inserta en la placa básica del amplificador, que lleva los correspondientes elementos de conexión y eventualmente otros grados de amplificación, y porque la placa básica del amplificador y la placa soportadora están unidas entre sí por soldadura de inmersión.

5

10

La ejecución del amplificador según el invento permite disponer los conductores centrales y exteriores de los circuitos de conducción sobre una placa soportadora de muy alta calidad, mientras que la placa básica del amplificador puede utilizarse en ejecución relativamente sencilla, es decir, por ejemplo, en recubrimiento de cobre unilateral y material aislante con calidad relativamente baja. Los circuitos conductores, situados sucesivamente, pueden enlazarse de un modo especialmente favorable, ya que en cada caso el extremo de un circuito conductor está situado cercano al lado del principio del siguiente circuito conductor y pueden acoplarse entre sí de una manera sencilla.

15

20

Para la explicación más detallada del invento se describirá en lo que sigue un ejemplo de ejecución en base de los dibujos.

25

La fig. 1 muestra la representación en el espacio de un amplificador por una placa base 1 de amplificador, que en la parte situada interiormente en el dibujo, está provista de un recubrimiento 2 de cobre. En la placa de base 1 del amplificador está inserta una placa soportadora

30



1  
3, que en la cara alejada está provista de un recubrimiento  
pasante de cobre 4, y en la cara vuelta hacia el observador  
está provista de un recubrimiento de cobre 5, desde el cual  
5 están labrados conductores centrales 6, 7, 8 para filtros  
de banda UHF y circuitos de oscilador. Los conductores cen-  
trales 6, 7 y 8, conjuntamente con el recubrimiento pasante  
4 forman, en el lado alejado, circuitos conductores según  
el principio de conductores de tiras. El recubrimiento de  
10 cobre 5 contribuye parcialmente a la formación de circuitos  
conductores, pero sirve esencialmente para el blindaje recí-  
proco de los distintos circuitos conductores y para el blindaje exterior.  
Los conductores centrales 6, 7 y 8 están ex-  
traídos de tal modo por labrado del recubrimiento de cobre  
15 5, que están situados unos tras otros en la dirección longi-  
tudinal de la placa portadora 3 y con sus extremos respecti-  
vos están situados en un canto lateral 9. Con este canto  
lateral 9, la placa portadora 3 está inserta en una hendidu-  
ra 10 en la placa de base 1 del amplificador y se suelda con  
20 el recubrimiento de cobre 2. La placa de base 1 del ampli-  
ficador se compone de un material aislante de una calidad  
no demasiado alta, en que están insertas las resistencias,  
capacidades, elementos amplificadores, etc. tal como se uti-  
liza usualmente para circuitos impresos. La placa soporta-  
25 dora 3, por el contrario, se compone de un material soporta-  
dor de calidad relativamente alta, por ejemplo de un polite-  
trafluoretileno (Teflon) o de un material compuesto de fibras  
de vidrio con una masa de relleno, por ejemplo, de un mate-

16 NOV 1962



- 4. -

1  
2  
3  
4  
5  
6  
7  
8  
9  
10  
11  
12  
13  
14  
15  
16  
17  
18  
19  
20  
21  
22  
23  
24  
25  
26  
27  
28  
29  
30

rial conocido bajo la marca comercial Polyprint. Los conductores centrales se disponen en cada caso, respectivamente se alimentan de tal modo, que las señales se alimentan respectivamente en el extremo izquierdo y se toman en el extremo derecho. En la fig. 1 la conexión de la totalidad del amplificador está dispuesta en la cara inferior 2 de la placa de base 1 del amplificador, de modo que solamente son visibles los elementos de construcción, situados en la conexión. Sus conexiones están soldadas en la cara inferior de la placa de base 1 del amplificador. Las señales llegan desde un transistor 11 de amplificación previa y desde un condensador de acoplamiento 12 al conductor central 6 del primer circuito conductor. La bobina de inducción 13 sirve para el suministro de tensión para el transistor 11. El extremo inferior 14 del conductor central 6, en la cara inferior de la placa de base 1 del amplificador, está unido con un extremo de un diodo de capacidad 15, cuyo otro extremo, en la cara inferior de la placa de base 1, está unido con un recubrimiento de una plaquita conductora 16, que también está soldada por debajo de la placa 1 con masa. A la otra cara de la plaquita conductora 16 está conectado el electrodo libre de un diodo de capacidad 8, que está unido en el extremo 17 del conductor central 7. Los dos extremos de los diodos de capacidad 15 y 8 están conectados de tal modo a los recubrimientos de la plaquita conductora 16, que los dos recubrimientos de esta plaquita actúan como inductividades entre la conexión de los diodos de capacidad y el enlace de



1  
masa, que están acoplados entre sí a través del cuerpo de  
aislamiento de la plaquita. La plaquita conductora 16,  
por lo tanto, actúa como acoplamiento de punto de base para  
5 los dos conductores centrales 6 y 7. El otro extremo 19 del  
conductor central 7 está unido, a través de un condensador  
20 con un electrodo de un transistor 21, que está condensado  
como transistor de mezcla auto-oscilante, y con otro electrodo  
a través de un condensador 22, al extremo 23 del conduc-  
10 tor central 8 del circuito oscilante del oscilador. En el  
circuito de salida de este grado, entre otros, está dispues-  
to el circuito amplificador de frecuencia intermedia, cuya  
bobina 24 es visible en la cara superior de la placa de ba-  
se 1 del amplificador. 25 representa una borna para la to-  
15 ma de frecuencia intermedia.

Los circuitos conductores de la disposición repre-  
sentada en la fig. 1 tienen un valor óhmico relativamente  
bajo. En la sintonización de tales circuitos con diodos de  
capacidad ha demostrado ser difícil sobrepasar el deseado  
20 alcance de frecuencia, porque el dieléctrico y las dimensio-  
nes de los conductores del recubrimiento, por razones mecá-  
nicas, no pueden pasar por debajo de determinadas dimensio-  
nes. Esta dificultad es vencida porque se utiliza un circui-  
to de conexión según la fig. 2 con transformación de capaci-  
25 dad.

La fig. 2 muestra una conexión de una parte de  
UHF para el amplificador representado en la fig. 1. Las se-  
ñales de alta frecuencia se aportan en 31 a un circuito de  
entrada 33, que maniobra el electrodo emisor de un transis-  
30



1967

- 6.-

1

tor 34 hecho funcionar en conexión de base. El electrodo de colector está unido a través de un condensador de acoplamiento 35 con un conductor interno 36 de un circuito de alta frecuencia 37, que para el ajuste de la frecuencia está unido con masa a través de un diodo de capacidad 38. El circuito 37 está acoplado con un circuito secundario 39 por medio de la inductividad del conductor 40 común a ambos circuitos, que en la fig. 1 se forma por la plaquita conductora 16. Ambos circuitos están conectados como filtro de banda, en lo que el conductor interno 41 del circuito secundario 39 está unido con masa a través de un diodo de capacidad 42. El circuito secundario 39 está conectado al emisor del transistor 43 a través de un condensador de acoplamiento 44. El transistor 43 es elemento activo de un grado de mezcla auto-oscilante, en que el acoplamiento de retroceso se efectúa a través de un condensador 45 y el circuito de oscilador es formado por un circuito conductor 46. El circuito de oscilador está conectado en ello en la rama capacitiva de un filtro de banda ZF 47. Las señales de salida de frecuencia intermedia se toman en la borna 48. El conductor interno 49 del circuito de oscilador 46 está conectado hacia masa a través de un diodo 50.

5

10

15

20

25

30

En serie respecto a los diodos 38, 42 y 50 se conectan inductividades 51a, b, c. La impedancia de inductividad adicional 51 de la inductividad interna de los diodos 38 y 42 respectivamente 50 y de otros elementos entre los conductores internos 36, 41 respectivamente 49 y masa está



1967.

- 7.-

1

dimensionada de tal modo que su frecuencia de resonancia en serie al variar la capacidad del respectivo circuito conductor, en el límite inferior de frecuencia del respectivo circuito conductor cargado, esté situada por debajo, y en el límite de frecuencia superior, esté situada por encima de la frecuencia de resonancia del circuito conductor.

5

10

15

20

25

30

En ello para la consecución y el ajuste de una mejor marcha sincronizada pueden elegirse diferencialmente los valores de las inductividades en los circuitos de filtro de banda, respectivamente en los circuitos de oscilador. Por otra inductividad 52a, b, c, conectada en paralelo al diodo 38, 42 respectivamente 50, se aumenta el alcance de frecuencia del circuito. Puede recorrerse un alcance de frecuencia todavía mayor cuando a los diodos 38, 42, 50 se les coordina en cada caso otro diodo 53, 54 ó 55, que son conmutables de tal modo que son variables, bien sea sólo uno o bien ambos diodos en su capacidad. La posición relativa de las resonancias en serie se alcanza, por ejemplo, porque en el caso de un diodo éste tiene una gran carrera de capacidad, y en el caso de dos diodos, estos tienen valores de capacidad correspondientemente diferenciales. Una inclinación de oscilación del primer grado en el transistor 34 a una frecuencia, que está dada por la impedancia 38, 51, 52, 53, se evita por la bobina de inducción 32, que para esta frecuencia forma aproximadamente un cortocircuito. En el grado de mezcla auto-oscilante, la bobina de inducción 56, que allí para la iniciación de maniobra con señales tiene que tener un valor mayor, podría ocasionar una oscilación con



1  
la frecuencia de resonancia paralela de la impedancia 50,  
51, 52, 55. Esto se evita por una resistencia de amortigua  
ción 57 en paralelo a la impedancia. Uno de los lugares de  
5 conexión se elige en ello de tal modo, que corresponda a un  
punto de nudo de la frecuencia, en que la impedancia está  
en resonancia de serie. De esta manera, la resistencia 57  
linealiza al mismo tiempo la marcha de amplitudes. También  
resultan todavía buenos valores cuando el punto de conexión  
10 está situado entre el punto de enlace 58 del conductor in-  
terno 49 y la inductividad 51c, por una parte, y el nudo  
que corresponde a la más alta frecuencia del oscilador.

La placa soportadora 3 sirve no sólo como soporta  
dora de los circuitos conductores, sino también además como  
15 blindaje entre los elementos de construcción, vueltos hacia  
el observador y las partes de amplificador dispuestas detrás  
de la placa soportadora 3, que están ideadas para un alcan-  
ce de frecuencia totalmente distinto. Cuando, por ejemplo,  
las partes de conexión, vueltas al observador, son adecua-  
20 das para las bandas IV y V, las partes de construcción, dis-  
puestas en la cara posterior de la placa soportadora 3, pue-  
den hacerse funcionar en las bandas I y III. Para el blin-  
daje de las partes de amplificador de las bandas I, III,  
IV y V contra tramos de amplificador de otros alcances de  
25 frecuencia, por ejemplo, de los amplificadores ZF ó ampli-  
ficadores de video etc. que igualmente están dispuestos so-  
bre la misma placa de base 1 de amplificador, las partes de  
conexión, coordinadas a los alcances de alta frecuencia pue-



1967

1

den recubrirse por un blindaje adicional, que puede insertarse en hendiduras de la placa de base 1 de amplificador.

5

-----

N O T A . -

=====

10

La presente patente de invención, comprende las siguientes reivindicaciones:

15

20

25

1.- Dispositivo amplificador para oscilaciones eléctricas de alta frecuencia en técnica de circuito impreso y con varios circuitos conductores en técnica de conducción de tiras, estando dispuestos varios conductores centrales sobre una placa soportadora común, caracterizado porque los conductores centrales y conductores exteriores de los circuitos conductores para varios grados están dispuestos unos detrás de otros sobre una placa recubierta de cobre de tal modo, que los extremos de los conductores centrales terminan en un canto lateral de la placa soportadora y porque la placa soportadora con este canto lateral está inserta en una placa de base de amplificador, que lleva los elementos de conexión correspondientes y eventualmente otros grados de amplificación, y porque la placa de base de amplificador y la placa soportadora están unidas entre sí por soldadura de inmersión.

30

2.- Dispositivo según la reivindicación 1, carac-



1 racterizado porque los extremos de conductores centrales,  
vuelto unos hacia otros, de dos circuitos de filtro de ban-  
da, están conectados hacia masa en cada caso a través de  
una capacidad sintonizadora y una inductividad común.

5 3.- Dispositivo según la reivindicación 2, caracte-  
rizado porque la inductividad común se compone de dos  
conductores acoplados entre sí.

10 4.- Dispositivo según la reivindicación 3, caracte-  
rizado porque los dos conductores acoplados son los recu-  
brimientos, situados opuestamente, de una plaquita doblemen-  
te recubierta.

5.- Dispositivo amplificador para oscilaciones  
eléctricas de alta frecuencia.

15 Según se describe y reivindica en la presente me-  
moria descriptiva, y se ilustra con los planos que se adjun-  
tan, constando dicha memoria de diez hojas foliadas, escri-  
tas a máquina por una sola de sus caras.

20 Madrid, a 16 NOV. 1967

CARLOS ROEB

P. 

25

30

16 NOV 1967

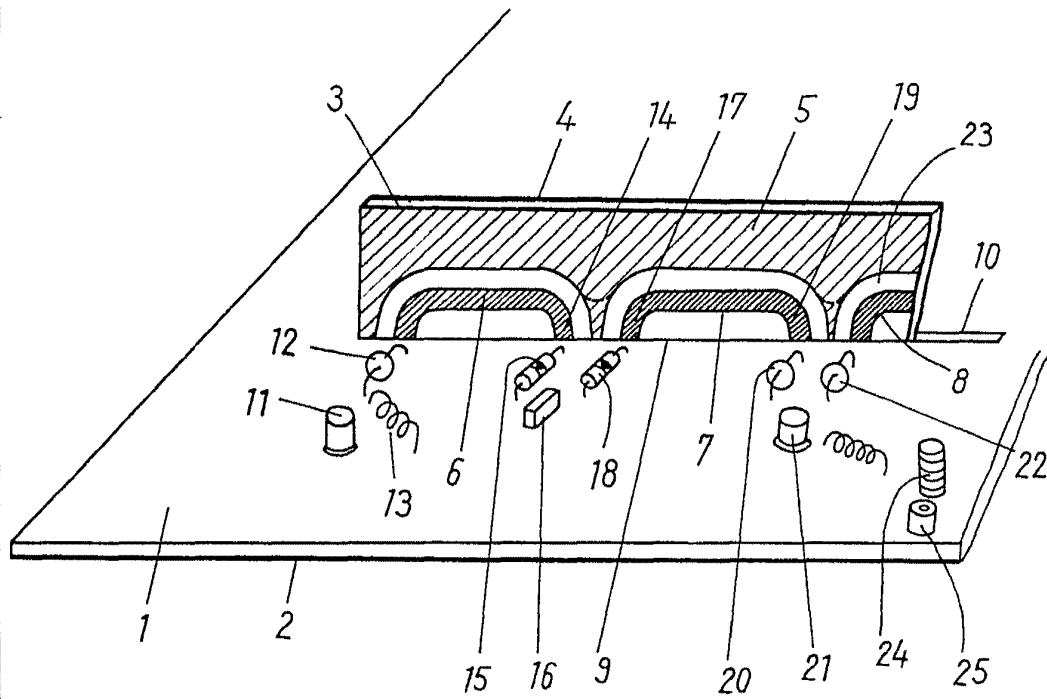


Fig. 1

ESCALA VARIABLE

CARLOS ROEB

*[Handwritten signature]*

16 NOV 1967

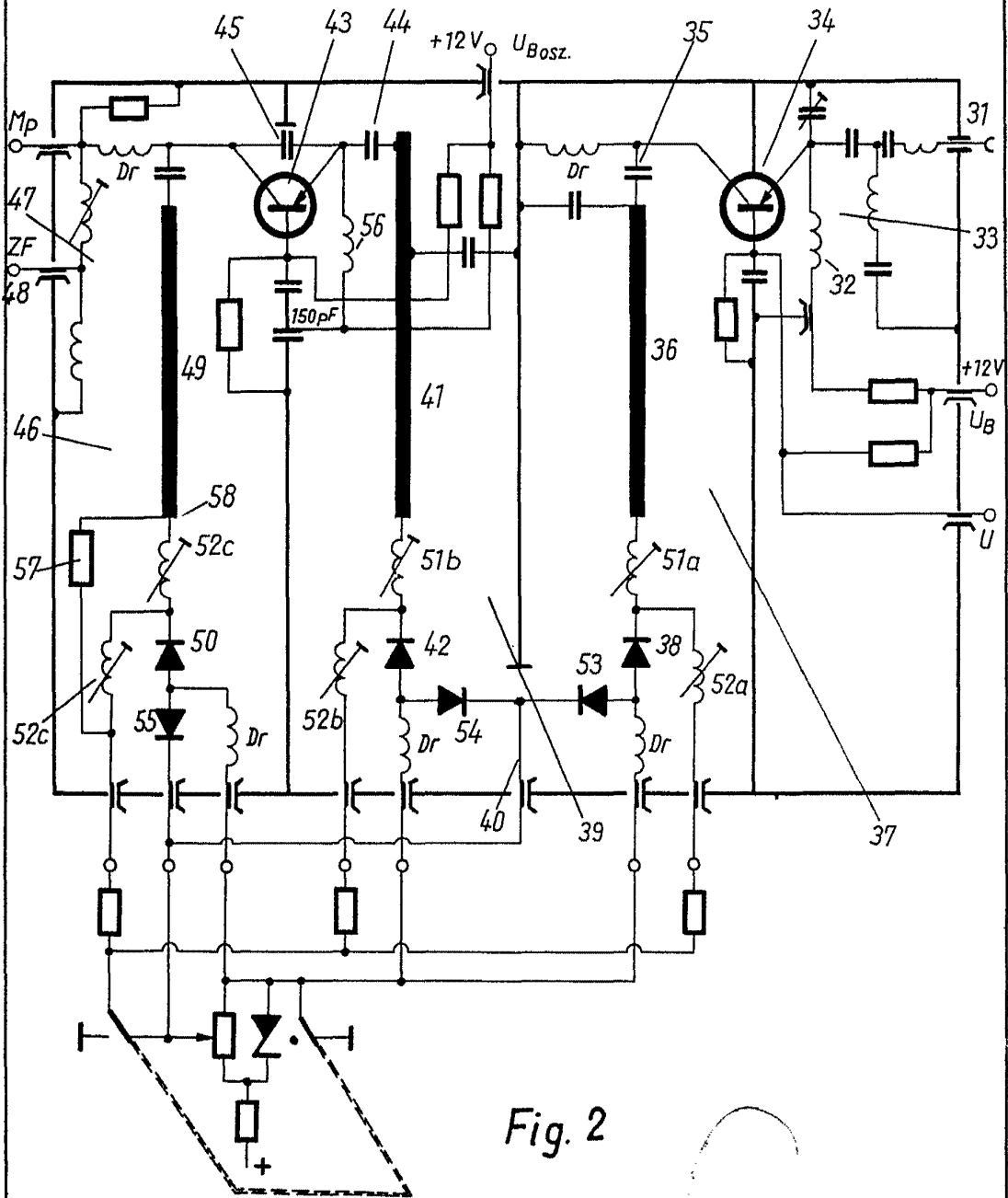


Fig. 2

ESCALA VARIABLE

CARLOS ROEB

P. 2