



347215

PATENTE DE INTRODUCCION

por 10 años

A favor de D. PEDRO ALAVEDRA VILASECA, de nacionalidad española, residente en BARCELONA, Avda. Virgen de Montserrat, 127. - - - - -

por: "PERFECCIONAMIENTOS EN LA ESTRUCTURACION DE MECANISMOS PARA LA CONMUTACIÓN E INTERRUPCION DE CIRCUITOS ELECTRICOS". - - - - -

MEMORIA DESCRIPTIVA

La presente patente de introducción, practicada con éxito en el extranjero, tiene por objeto unos perfeccionamientos en la estructuración de mecanismos para la conmutación e interrupción de circuitos eléctricos, con cuyos perfeccionamientos se obtienen importantes ventajas prácticas principalmente por lo que respecta a la seguridad de actuación.

En este sentido dichos perfeccionamientos



consisten, en esencia, en realizar la estructuración de los citados mecanismos a base de una caja-soporte provista de medios para su fijación en el lugar de la instalación, en cuya caja está montado un eje  
5 transversal accionable manualmente y que lleva ensartado un casquillo aislante en el que se hallan formadas una serie de levas que actúan alternativamente sobre contactos laminares elásticos, uno de cuyos extremos va sujeto al correspondiente terminal, en  
10 tanto que el otro es susceptible de establecer contacto con el terminal oportuno de los circuitos. El aludido casquillo presenta una leva en estrella sobre la que actúa un rodillo tensado por dos brazos que, oscilantes sobre respectivos puntos fijos de la caja soporte,  
15 están, a su vez tensados por un muelle laminar sujeto a dicha caja.

Para facilitar la explicación más detallada, se acompañan unos dibujos en los que se ha representado un caso de realización que se cita sólo a título de  
20 ejemplo no limitativo del alcance de la invención.

En dichos dibujos:

La figura 1 es una vista en alzado convencional mente seccionado.

La figura 2 corresponde a una vista en planta referida a la figura anterior.  
25

De conformidad con los perfeccionamientos objeto de esta patente, el mecanismo para la conmutación e interrupción de circuitos eléctricos se estructura a base de una caja-soporte -1- de material  
30 aislante que comprende dos paredes laminares -2- y



-2'- retenidas a dicha caja por mediación de un tornillo -3- y entre sí con ayuda de unos travesaños -4- y -4'-, cuyas paredes presentan dos orificios roscados -5- para fijación en el lugar de la instalación.

En dicha caja está montado un eje transversal -6-, que sobresale de la pared -2- cuya zona saliente de tal eje comprende un mando de accionamiento manual, estando el propio eje solidarizado con un casquillo exterior aislante -7- en el que están formadas unas levas -8-, -9-, -10-, -11- y -12-, de las que la -11- presenta la forma de una estrella, entre cuyas puntas se apoya un rodillo loco -13- desplazable sobre el contorno de dicha leva y provisto de un eje -14- deslizante por sus extremos en entrantes laterales opuestos -15- de dos palancas o brazos enfrentados -16- y -17- y oscilantes respectivamente en los travesaños -4- y -4'- sobre otros tantos orificios -18- y -18'- de tales travesaños, estando las referidas palancas tensadas por un muelle laminar -19- que por mediación de dos pestañas extremas -20- y -20'- se halla sujeto en taladros practicados respectivamente en los travesaños -4- y -4'-.

Sobre la caja -1- están sujetos por uno de sus extremos y con ayuda de tornillos -21- otros tantos contactos elásticos -22-, -23- y dos contactos más (no visibles completamente), tensados respectivamente por una lámina elástica -25'-, cuyos dos pares de contactos quedan vinculados a correspondientes bornes -24- previstos para recibir la conexión de los terminales de otros cables correspondientes a circuitos eléctricos.



Dichos pares de contactos presentan respectivos salientes en forma de inflexiones -25- y -25'- con los que son susceptibles de combinarse alternativamente las levas -8-, -9-, -11- y -12-. Los expresados contactos portan sendos extremos contactores -26- y -26'- combinables respectivamente con contactos -27- y -27'-, solidarizados a través de láminas -28- y -29- y por medio de tornillos -30- y -31- con la caja -1- y con bornes -29- a los que son conectables los cables de los circuitos respectivos.

5

10 Las posiciones de las levas quedan estabilizadas por el rodillo -13- apoyado en la leva en estrella -11- por medio de las palancas oscilantes -16- y -17- y con intervención del resorte -19-, descritos anteriormente.

Los perfeccionamientos, dentro de su esencialidad, pueden ser llevados a la práctica en otras formas de realización que difieran en detalle de la indicada solamente a título de ejemplo, a las que alcanzará igualmente la protección que se recaba. Podrán, pues, ser fabricados los mecanismos aludidos en cualquier forma y tamaño y con los medios, materiales y accesorios más convenientes, por quedar todo ello comprendido en el espíritu de las siguientes reivindicaciones.

15

20

N O T A

Se reivindica como objeto de la presente patente de introducción:

25

1.- Perfeccionamientos en la estructuración de mecanismos para la conmutación e interrupción de circuitos eléctricos, caracterizados esencialmente por realizar dicha estructuración a base de una caja-soporte

7 NOV



en la que está montado un eje transversal accionable y sobre el que está solidarizado un casquillo dieléctrico en el que se hallan formadas una serie de levas que actúan alternativamente sobre contactos laminares elásticos, uno de cuyos extremos va sujeto al correspondiente terminal, en tanto que el otro es susceptible de establecer contacto con el terminal oportuno de los circuitos, estando formada en el antedicho casquillo aislante una leva en estrella sobre la que actúa un rodillo tensado por dos brazos opuestos, enfrentados y conjugados desplazablemente por uno de sus extremos y oscilantes por el otro sobre respectivos puntos fijos de la caja-soporte, cuyos brazos quedan tensados por un muelle laminar en puente sujeto a dicha caja.

15                    2.- PERFECCIONAMIENTOS EN LA ESTRUCTURACIÓN DE MECANISMOS PARA LA CONMUTACIÓN E INTERRUPCIÓN DE CIRCUITOS ELÉCTRICOS.

Consta la presente memoria descriptiva de cinco hojas mecanografiadas, foliadas, numeradas y escritas por una sola cara, acompañada de una lámina de dibujos.

Barcelona, para Madrid, a 7 NOV 1967

PEDRO ALAVEDRA VILASECA

P. A.

347-15

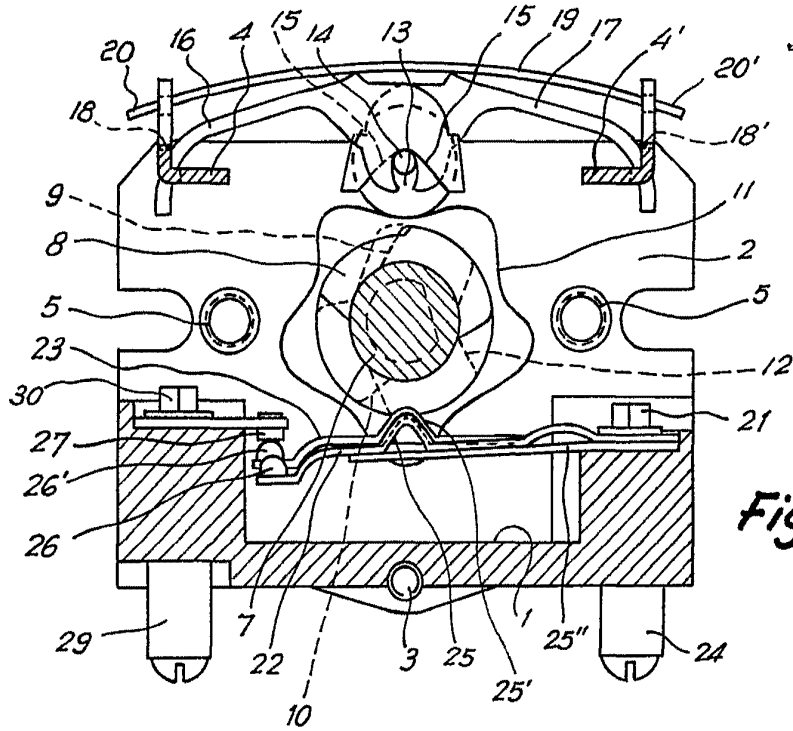


Fig. 1

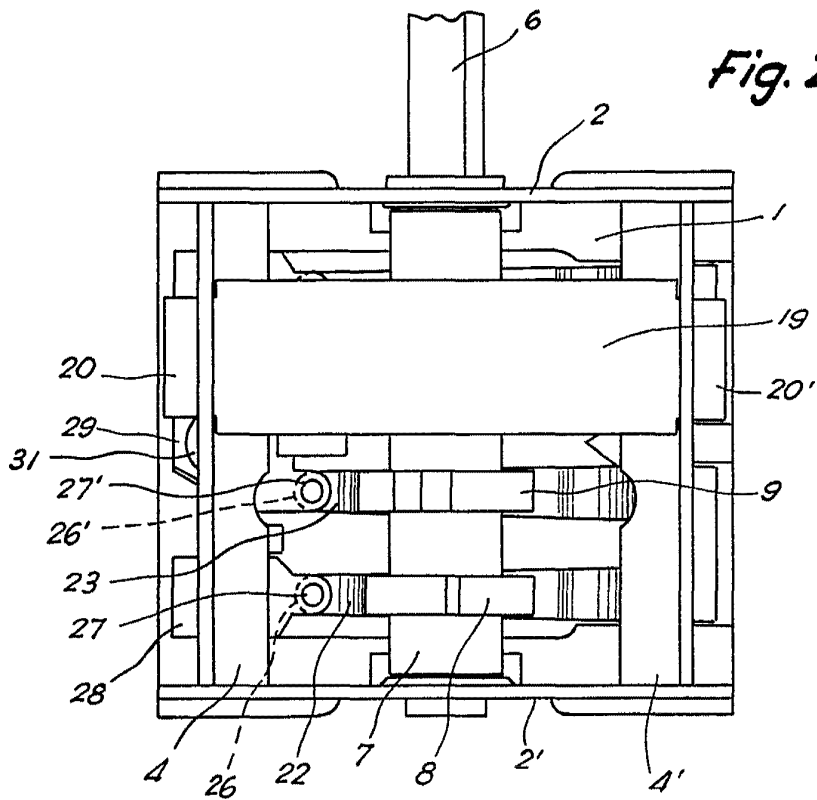


Fig. 2

Barcelona, 7 Noviembre 1967

p.a.  
*[Handwritten signature]*