

347213



PATENTE DE INVENCION

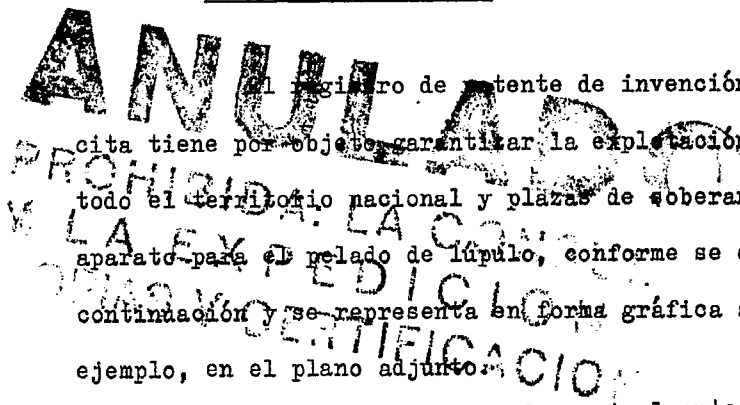
que por veinte años se solicita a favor de D. Victor Garcia Viejo, de nacionalidad española, domiciliado en Vegas del Condado (León) y que ha de recaer sobre " APARATO PARA EL "PELADO" DE LÚPULO".

Memoria Descriptiva.

El registro de patente de invención que se solicita tiene por objeto garantizar la explotación exclusiva en todo el territorio nacional y plazas de soberanía, de un aparato para el pelado de lúpulo, conforme se describe a continuación y se representa en forma gráfica a título de ejemplo, en el plano adjunto.

5

Las máquinas empleadas actualmente para recoger las piñas o frutos del lúpulo así como las flores, separán-





5 dolas de sus trozos de rama llamados trepas, en la operación conocida por el nombre de "pelado", son complicadas, voluminosas y de muy elevado precio. En consecuencia, para los cultivadores de lúpulo resulta absolutamente prohibitivo el poseer individualmente tales máquinas y se ven obligados a transportar su cosecha al lugar en que se halle instalada la máquina y efectuar el correspondiente transporte de retorno del lúpulo ya limpio.

10 De esta forma, la economía por el mayor rendimiento de las máquinas aludidas queda contrapesado por los gastos de transporte y las molestias y preocupaciones inherentes a los desplazamientos para el ajuste de la transacción con los propietarios de la máquina "peladora", la vigilancia de la correcta ejecución, etc.

15 Atendiendo a estas circunstancias y con la finalidad de proporcionar a los cultivadores de lúpulo un medio eficaz y económico de realizar la mencionada operación en su propia finca evitando los serios inconvenientes arriba señalados, el solicitante de la patente de invención a que se refiere la presente memoria, ha ideado el aparato de simple funcionamiento y de volumen manejable cuyo registro se pretende y que, a pesar de su mínimo costo, puede compararse ventajosamente, en cuanto a rendimiento, con las máquinas referidas. En efecto, estas últimas "pelan" de 800 a 1000 kilos de lúpulo en 10 horas con la intervención de ocho obreros y el remolque de un tractor, cuando, sin necesidad de este último elemento, y con la misma mano de obra y tiempo, los aparatos objeto de la invención pueden "pelar", en el propio lugar de la recolección, de 600 a 700 kilos con un capital de establecimiento insignificante y sin necesidad de someterse a la colaboración de empresas ajenas.

20

25

30

El aparato "pelador" de lúpulo" según la presente invención consta esencialmente de un armazón, preferentemente metálico,, provisto de cuatro piés derechos, atirantados inferiormente, que sustentan un bastidor superior sobre el que se han montado uno o mas grupos de peines, constituidos por una pluralidad de dientes, bien cortados a troquel en la propia chapa formativa del peine o bien habilitados mediante soldadura de un alambre serpenteado al canto de la chapa que forma la base del peine. Debajo del bastidor descrito y a conveniente distancia se ha previsto otro, a modo de criba, cuyas mallas permitan pasar las piñas y flores, pero no las hojas que caigan durante el peinado de las ramas y, por último, aún mas abajo, una lona o lienzo prendido, de manera amovible, por sus cuatro esquinas a medios de enganche previstos en puntos apropiados de los piés derechos del armazón.

Para ejecutar la operación de "pelar" el lúpulo en el aparato de la invención, se posan los trozos, previamente cortados a 1 o 2 metros de la rama trepadora, sobre el grupo de peines correspondiente, de forma que los racimos de piña cuelguen entre los peines y que, al practicarse un pequeño tirón por el operario se arranquen y caigan, a través de la criba, al lienzo inferior del que se recogen para ser embasados el fruto en los sacos. Si queda alguna piña todavía adherida a la trepa se retira a mano. Mediante el aparato y procedimiento descrito se pueden pelar unos 10 kilos por hora en cada grupo de peines.

Las características y ventajas de la invención se pondrán mejor de relieve por la siguiente descripción de un ejemplo de ejecución, no limitativo, con referencia a los dibujos que se acompañan, en los cuales:

- la figura I es una vista, en perspectiva, de un apa-



rato según la invención dispuesto para trabajar en él dos personas, y

- la figura II ilustra, en detalle, dos variantes de realización de los peines.

5 El bastidor de hierro angular ^{es} 1 sustentado por los piés derechos de material análogo 2, provisto de los dos pares de travesaños 3 que sirven de soporte a sendos grupos de peines 4, cada uno de los cuales presenta un borde 5 doblado en ángulo recto, con el que se asienta y fija sobre los travesaños de soporte 3 por tornillos u otros medios aptos.

10 El cuerpo del peine 4 termina por arriba en una serie de dientes o puas cortados en la propia chapa e inclinados hacia atrás; pero, en una variante constructiva ilustrada en la figura 2, la zona vertical del peine termina en un canto recto horizontal al cual se sueldan las puas o dientes 4' formados por un simple serpenteo apropiado de un trozo de alambre de diámetro conveniente.

15 En un plano paralelo al bastidor 1 y a la distancia deseada va encajada, entre los piés derechos 2 una criba de alambre en cuadrícula 6, montada en un aro 7 de dimensiones apropiadas para retener las hojas de la planta.

20 Los piés derechos 2 que están convenientemente arriostros inferiormente por los tirantes 2', poseen medios de enganche 2" de cualquier tipo apto conocido, destinados a suspender por sus esquinas, de forma amovible, el lienzo o lona 8 a donde pasan las piñas y flores y de donde se retiran para su ensacado.

25 Los materiales, forma, tamaño y disposición de los elementos, serán susceptibles de variación siempre que ello no altere la esencialidad del invento.

30 La forma en que está redactada esta memoria debe



tomarse en sentido amplio, no limitativo.

NOTA DE REIVINDICACIONES

Se reivindica como de propia y nueva invención a favor de D. Victor Garcia Viejo, domiciliado en Vegas del Condado (León), lo especificado en las siguientes reivindicaciones.

5 PRIMERA.- Aparato para el "pelado" de lúpulo manualmente, caracterizado en que está constituido por un armazón sustentado por piés derechos y que presenta, en su plano horizontal superior, uno o mas grupos de peines paralelos montados sobre travesaños solidarios de dicho armazón.

10 SEGUNDA.- El mismo aparato según la primera reivindicación, caracterizado en que las puas de dichos peines provienen de la estampación del borde superior de los mismos.

15 TERCERA.- El mismo aparato según la segunda reivindicación, caracterizado, en que en una variante, constructiva, las puas de dichos peines provienen de soldar al canto superior liso del cuerpo del peine un trozo de alambre al que se somete a un previo serpeo adecuado.

20 CUARTA.- El mismo aparato a que se refieren las reivindicaciones precedentes, caracterizado en que a cierta distancia de dichos grupos de peines y en un plano paralelo intermedio se ha previsto una criba, encajada entre los piés derechos de dicho armazón, cuyas dimensiones de malla permiten el paso del fruto y flor del lúpulo; pero impiden el de sus hojas.

25 QUINTA.- El mismo aparato según las reivindicaciones antedichas caracterizado en que en un plano horizontal mas inferior se ha



dispuesto una lona receptora del fruto y flor, suspendida por sus esquinas de medios de enganche adecuados, conocidos en si mismos, habilitados en dichos piés derechos a altura conveniente.

SEXTA .- APARATO PARA EL " PELADO " DE LUPULO.

5 Tal y como se deja descrito en la memoria precedente que consta de seis hojas foliadas y mecanografiadas por una sola de sus caras y una de planos, de forma y tamaño reglamentarios.

Madrid quince de Noviembre de 1967

P. A. de D. VICTOR GARCIA VIEJO

VICTOR GIL VEGA

P.P.

D. VICTOR GARCIA VIEJO

AGUA UNICA

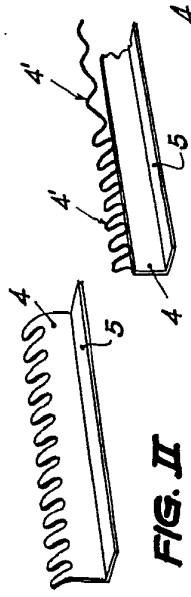
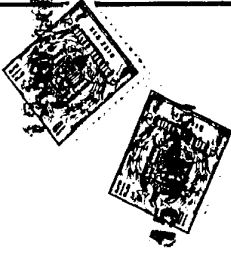


FIG. II

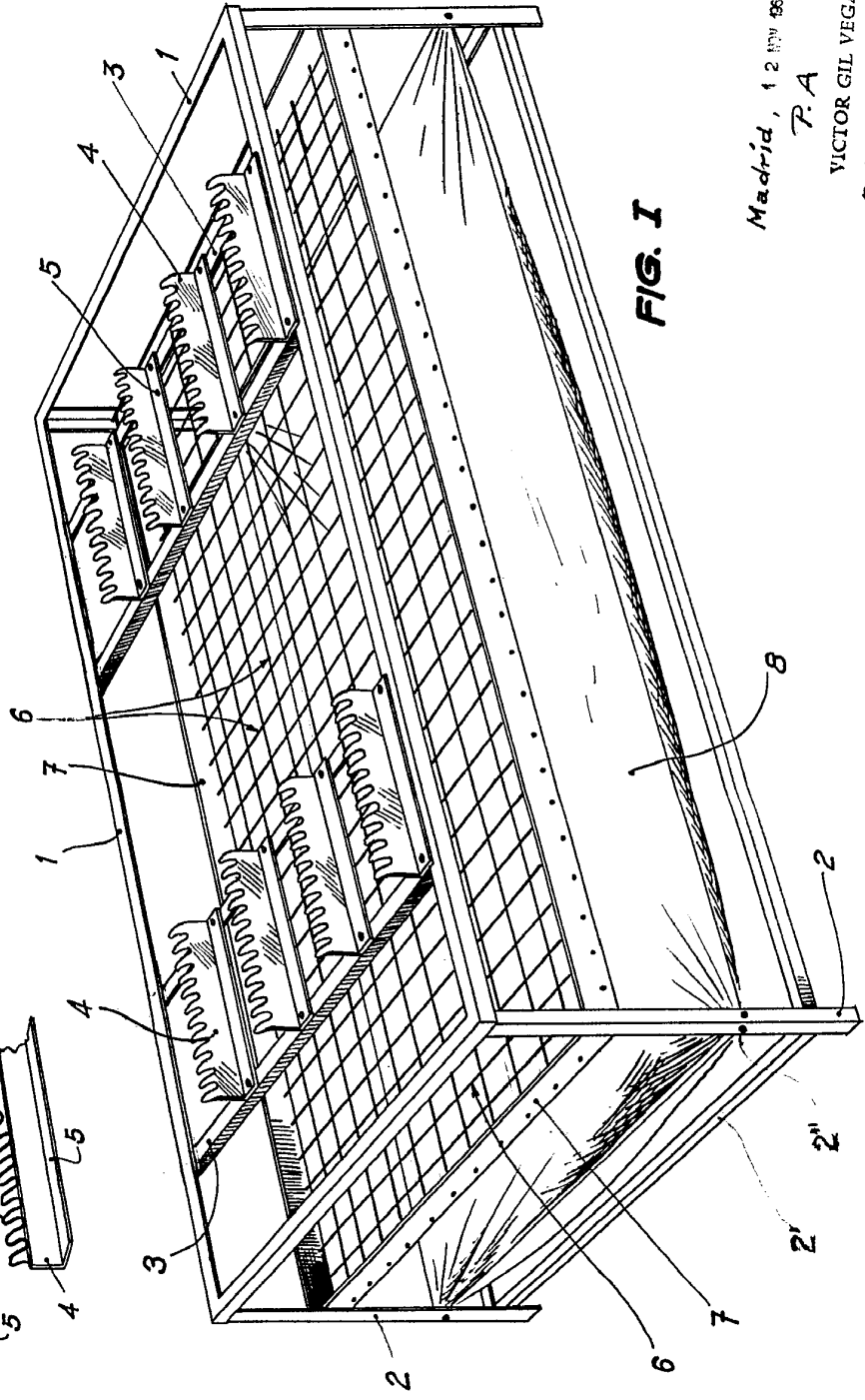


FIG. I

Madrid, 12 MAY 1987

P. A

VICTOR GIL VEGA

P.P.

ESCALA VARIABLE

D. VICTOR GARCIA VIEJO

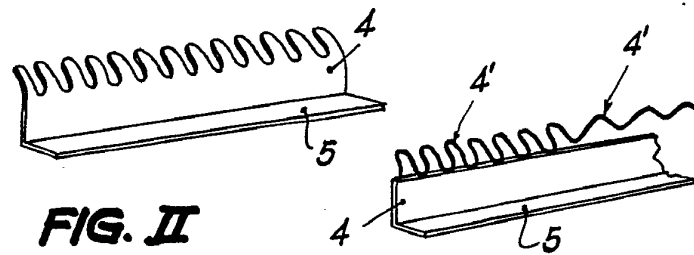
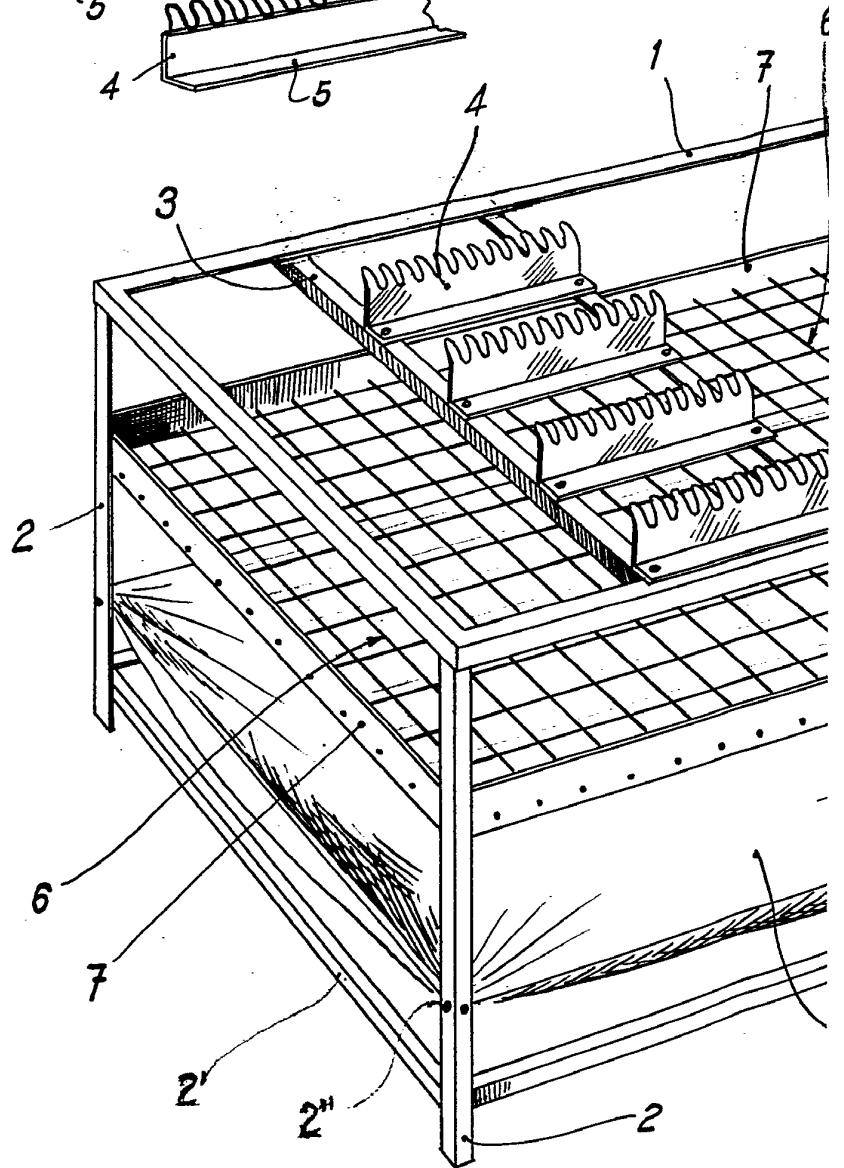


FIG. II



ESCALA VARIABLE

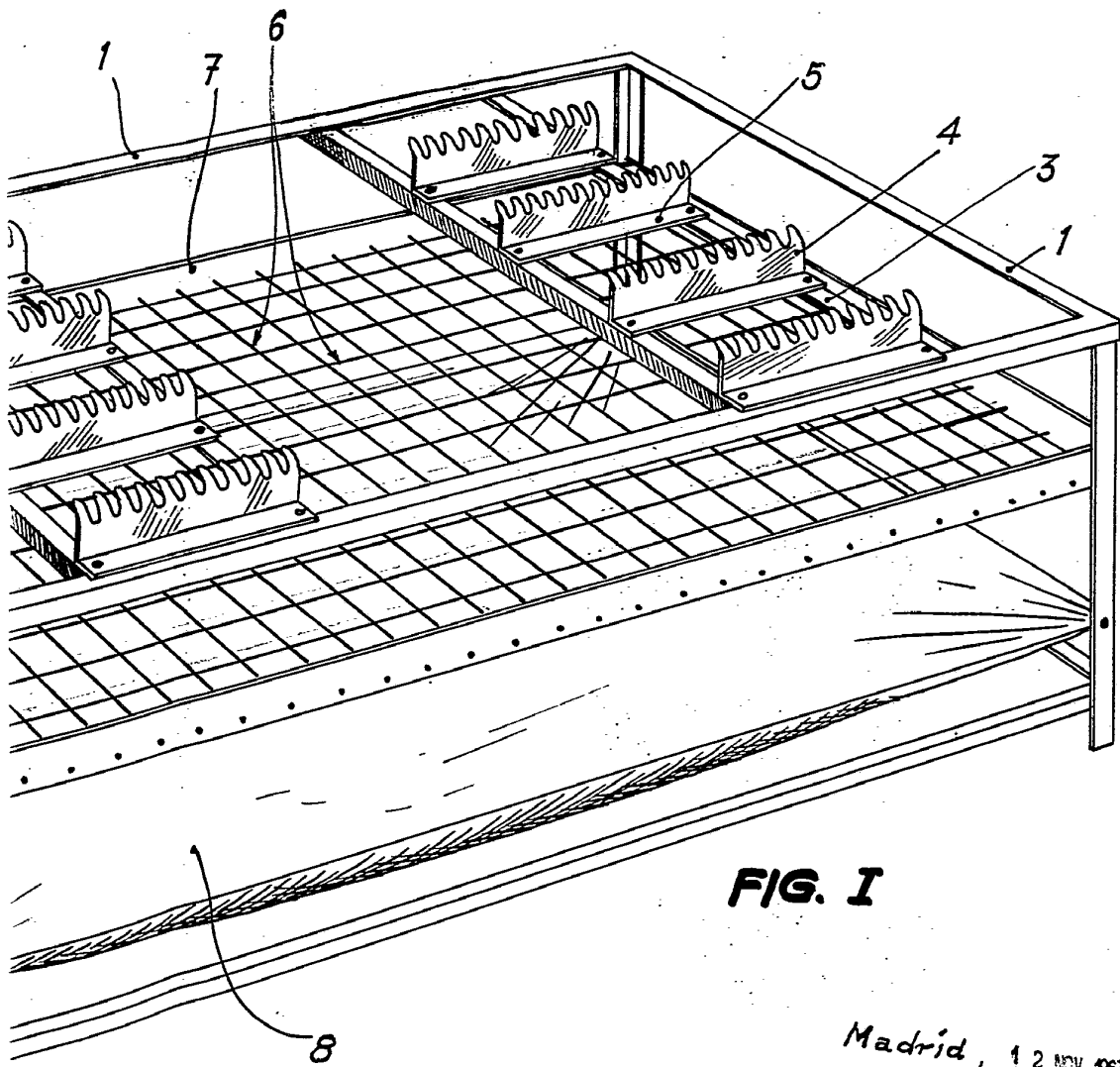
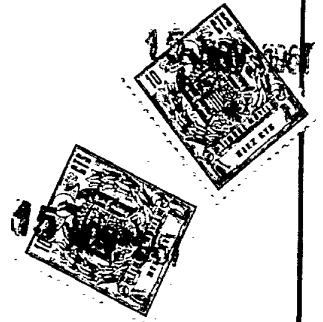


FIG. I

Madrid, 12 NOV 1967

P.A

VICTOR GIL VEGA

p.p.