

347194



MP/.

memoria descriptiva

CLASE DE REGISTRO

una patente de invención, por veinte años en España,

NOMBRE Y NACIONALIDAD DEL SOLICITANTE

Fernseh GmbH.
(sociedad alemana)

RESIDENCIA Y DOMICILIO

Darmstadt (Alemania)
Am Alten Bahnhof, 6

OBJETO

"Disposición de bobinas para un tubo de receptor de televisión del tipo de vidicon".

- - - - -

INVENTOR.

Georg Harkensee, de nacionalidad alemana.

- - - - -

PRIORIDAD:

Solicitud Patente alemana F 51.134 VIIIa/21a1 del día 31 de Diciembre de 1966.

- - - - -



1 En tubos receptores de televisión del tipo de vi-
dicon, en los que un rayo de electrones, que tantea un re-
tículo sobre la pantalla, al incidir sobre la pantalla tie-
5 ne una velocidad de pocos voltios, el sistema desviador fre-
cuentemente se provée de una envuelta de alambre de hierro,
arrollada directamente sobre el juego de bobinas, siendo es-
te alambre de hierro especialmente el así llamado alambre
de mumetal, para reunir los campos de desviación en un es-
10 pacio estrecho, para reducir la resistencia magnética para
el flujo de dispersión y para blindar el recinto desviador
contra campos exteriores parásitos. Ahora, sin embargo, se
ha observado que en las bobinas así enrolladas se presenta
un error de desviación, que se hace visible por un cizalla-
15 miento en forma de paralelógramo y también por fuerte corri-
miento de posición del retículo. La razón de esta pertur-
bación se supone que reside en valores de permeabilidad del
alambre localmente diferentes, sin embargo, no pudo eliminar
se de manera sencilla, desde el punto de vista de la técni-
20 ca funcional, por ejemplo, por tratamiento previo del alam-
bre.

En la memoria de la patente alemana Nº 1.095.313
se consigue una disminución de las perturbaciones, porque
el arrollamiento blindador de alambre ferromagnético, que
25 está aplicado sobre un cilindro, que rodea al sistema de bo-
binas desviadoras, conjuntamente con este cilindro es libre-
mente rotativo alrededor del eje longitudinal. La pertur-
bación del retículo se elimina totalmente por rotación del
cilindro.



15 NOV 1957

- 2.-

1

5

10

15

20

25

30

La construcción hasta ahora utilizada se compone esencialmente de dos partes interengranadas, de las que la parte interna lleva las bobinas desviadoras y está constituida como cuerpo metalizado tubular, que se aplica estrechamente a la envuelta del tubo. La envuelta exterior de esta parte está formada por un cilindro de Pertinax, sobre el que está dispuesto el arrollamiento de blindaje de alambre ferromagnético. La otra parte se compone de un arrollamiento enfocador, aplicado sobre un cuerpo de metal, así como de una parte aislante dispuesta en la cara frontal del mismo, en que están fijados contactos para el suministro de la tensión de funcionamiento para el electrodo de red de campo de los tubos receptores de televisión y para la conducción de salida de la tensión de señal. Las dos partes se corren una dentro de otra y, mediante una brida, que se encuentra en la otra parte en el extremo vuelto alejado del objetivo, se unen entre sí.

Esta construcción ha dado muy buenos resultados en el funcionamiento, ya que garantiza un blindaje seguro; sin embargo, existieron ciertas dificultades en el ajuste del arrollamiento del blindaje, ya que la rotación de este cilindro de la manera arriba descrita, sólo era posible después de la descomposición del sistema, de modo que un ajuste no podía ejecutarse durante el funcionamiento del tubo de televisión y por consiguiente hacía perder tiempo.

El invento evita este inconveniente. En la disposición de bobinas desviadoras para un tubo de televisión del tipo del vidicon con un arrollamiento de blindaje con alambre ferromagnético sobre el contorno del cuerpo de bobina



1 na desviadora, que para el ajuste de la geometría del retícu
lo está dispuesto sobre un cilindro rotativo alrededor del
eje longitudinal del sistema, según el invento, en el extre-
mo de la parte exterior portadora del enrollamiento de enfo
5 que en la cara alejada del electrodo de señal está prevista
una cavidad, que deja libre el cilindro soportador del arro-
llamiento de blindaje.

Por esta cavidad se alcanza, que pueda desplazarse
en su posición periférica el cilindro soportador del arrolla
10 miento del blindaje, con ayuda de un instrumento, a modo de
aguja o semejante, sin tener que desmontar descomponiendo la
disposición de bobinas. Por lo tanto es posible efectuar la
regulación de ajuste durante el funcionamiento del tubo de
televisión y corregir desviaciones respecto a la geometría
15 deseada de una manera muy sencilla y exacta. En caso de necesi-
dad, incluso es posible ejecutar una rotación del cilindro
de blindaje por 180°.

El invento se explicará más detalladamente ahora
mediante el dibujo. En este dibujo muestran:

20 La figura 1 la disposición de bobinas desviadoras
para tubos de vidicon en representación de perspectiva, es-
tando separados entre sí para mejor visibilidad el cuerpo de
bobina desviadora y el cuerpo de enfoque, mientras que

la figura 2 representa la disposición unida, en
25 sección.

(Las partes correspondientes entre sí de las figu-
ras 1 y 2 llevan iguales signos de referencia).

En la figura 1 es 1 el cuerpo de enfoque con una
parte de apoyo metálica 2, que en uno de sus extremos presen-
ta un cuerpo aislante 8 para la fijación de los contactos
30



1 para la toma de las señales de televisión desde el tubo.
Los contactos mismos no están representados. En el interior
de este cuerpo metálico 2, que está provisto del arrolla-
miento de alambre para el enfoque del tubo receptor de tele-
5 visión, se encuentra la parte desviadora. La misma se com-
pone de un cuerpo soportador 6 de material aislante, cuya
superficie está metalizada para el blindaje electrostático
de tubo, además de las bobinas desviadoras 9 y 10 (véase fi-
gura 2) y del arrollamiento de blindaje 4, que está aplica-
10 do sobre el cilindro aislante 3. El cuerpo soportador 6 lle-
va también una brida 5, que está provista de un apéndice
para la sujeción del cilindro 3, que lleva el arrollamiento
de blindaje 4. Para el ajuste del arrollamiento de blin-
daje 4, el cilindro aislante 3 es rotativo sobre el apéndice
15 ce de la brida 5.

Para que esta rotación pueda ejecutarse ahora du-
rante el funcionamiento del tubo, en el cuerpo de metal 2
están labradas hendiduras 7, que, estando reunido el siste-
ma de bobinas, dejan libre un pequeño trozo del contorno del
20 cilindro aislante 3. A través de la hendidura 7, ahora,
con un instrumento adecuado, puede ejercerse una fuerza tan-
gencial sobre el cilindro 3, de modo que se gira por un án-
gulo deseado. Cuando se alcanza el ajuste óptimo con simul-
tánea observación de la imagen de televisión, puede efec-
25 tuarse a través de la hendidura 7 un marcaje de la posición
actual del cilindro 3, lo que hace posible una recuperación
del ángulo óptimo también después de otro desmontaje de la
disposición,

N O T A . -

30 La presente patente de invención, comprende las



15 NOV 1967

1 siguientes reivindicaciones:

5 1.- Disposición de bobinas para el tubo receptor de televisión del tipo de vidicon con un arrollamiento de blindaje, de alambre ferromagnético, sobre el contorno del cuerpo de bobinas desviadoras, en que el arrollamiento de blindaje está dispuesto sobre un cilindro rotativo alrededor del eje longitudinal del sistema, caracterizada porque en el sistema de bobinas de enfoque, que rodea las bobinas desviadoras, inclusive el cilindro, que durante el funcionamiento está unido fijamente con el sistema de bobinas desviadoras, en el cuerpo soportador de bobinas, al final del arrollamiento de bobinas de enfoque, está labrada una hendidura, que deja libre una parte del contorno del cilindro.

10 2.- Disposición de bobinas para un tubo receptor de televisión del tipo de vidicon.

15 Según se describe y reivindica en la presente memoria descriptiva, y se ilustra con las figuras que se adjuntan, y que consta de cinco hojas foliadas, escritas a máquina por una sola de sus caras.

20 Madrid, a 15 NOV. 1967

CARLOS ROEM
P.

25

30

15 NOV 1963

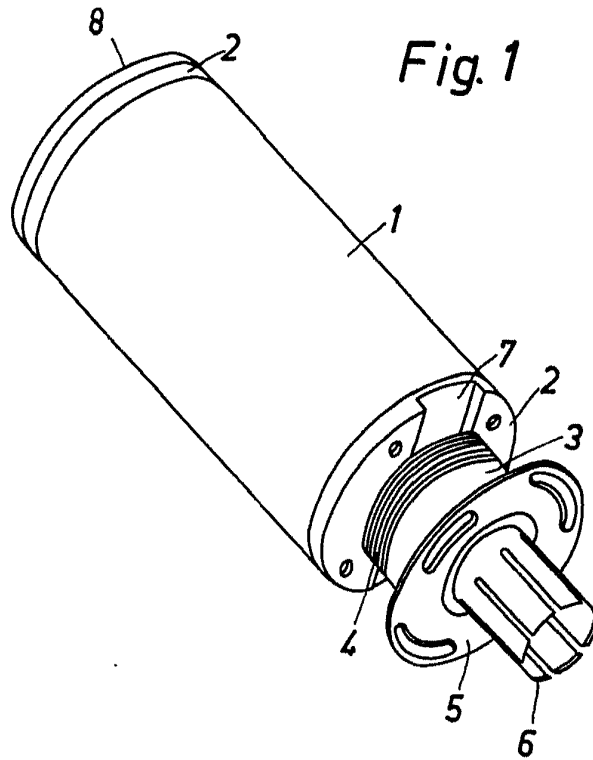
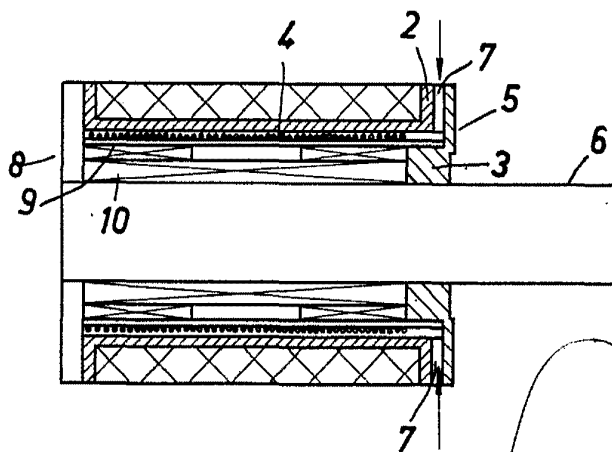


Fig. 1

Fig. 2



ESCALA VARIABLE
CARLOS KOEB
P.R.

[Signature]