

347114



P A T E N T E D E I N V E N C I O N

por veinte años,

para todo el territorio español, por " MAQUINA ASPIRADORA PERFECCIONADA ", a favor de Don JAIME PARAREDA NOMBEN, de nacionalidad española, domiciliado en BARCELONA (Barcelona) Calle Acequia, 4 y cuyo inventor es el propio solicitante.

M E M O R I A D E S C R I P T I V A

La presente Patente tiene por objeto una máquina aspiradora perfeccionada que incorpora a su estructura, los clásicos elementos constitutivos de una máquina aspiradora convencional, logrando sin embargo mediante una racional
5 selección de los mismos, y una disposición adecuada de todos sus órganos, un conjunto absolutamente idóneo y eficaz para la función que he de realizar.

Como elemento básico de este tipo de máquinas, existe

**POOR
QUALITY**



un motor, el cual transmite el movimiento a una bomba de vacío o a un simple mecanismo de ventilación; este conjunto provoca el movimiento de masas de aire que provienen del recinto que se desea ventilar, y el que accede a la máquina mediante la oportuna boca de aspiración.

En general, este tipo de máquinas disponen asimismo de elementos depuradores que tienen por misión la purificación del aire, privándole de los distintos y variados tipos de partículas que lleva en suspensión; estos mecanismos están constituidos por distintos tipos de filtros, de los cuales existen en el mercado una amplia gama. Asimismo es usual el disponer de un recinto colector de las partículas en suspensión que tengan tamaños mayores, al cual llegan por sedimentación directa. El aire purificado es vertido al exterior de la máquina; sin embargo, si esta acción se efectúa por una simple boca de eyección, el chorro de aire a cierta velocidad podría originar ruido u otras molestias; para paliar estos inconvenientes, se procede a la eyección mediante dispositivos de dispersión, que generalmente consisten en paneles de salida múltiple.

La máquina aspiradora perfeccionada objeto de esta invención, abarca ventajosos aspectos que pasamos a enumerar; el flujo de aire está provocado por un mecanismo de ventilación, movido por el correspondiente motor, y situado en las inmediaciones del amplio panel de eyección; esta disposición junto con la moderada potencia de aspiración prevista, elimina la necesidad de incorporar una bomba de vacío. Previamente al rodete de ventilación, se incorporan varios filtros consecutivos, los cuales pueden



limpiarse sin necesidad de desmontarlos, gracias a llevar
incorporado un dispositivo sacudidor que se acciona desde
el exterior. La cámara de expansión, o primer recinto al
que accede el aire aspirado y cuya misión es la sedimenta
5 ción de las partículas más pesadas, es giratoria, con ob-
jeto de acoplarla a dos posibles bocas de aspiración, he-
cho que confiere a la máquina una mayor facilidad de aco-
ple. Asimismo se prevé e incorpora un recipiente colector
de las partículas sedimentadas, el cual está sostenido
10 por unas guías de deslizamiento que facilitan la extrac-
ción del recipiente para la operación de vaciado.

Todo el conjunto está dispuesto en forma compacta y
armoniosa y protegido por el correspondiente armazón;
siendo factible la observación directa de los mecanismos
y su posible revisión o reparación merced a la incorpora-
15 ción de una tapa que forma parte de la estructura protec-
tora.

Hechas las aclaraciones precedentes y con el fin de fa-
cilitar la buena comprensión de la Patente, se acompaña
20 un plano en el que queda representado esquemáticamente y
sólo a título de ejemplo, un caso de aplicación de estos
perfeccionamientos, entendiéndose que dicho ejemplo no li-
mita el alcance de la Patente puesto que se hace mención
del mismo sólo a título ilustrativo.

25 En dichos dibujos:

La figura 1 representa una idealización correspondien-
te a la sección en alzado; según la cual la máquina aspira-
dora perfeccionada consta de un motor eléctrico -11- si-
tuado en la parte superior del conjunto y convenientemente



fijado a la estructura, el cual mueve un rodete de ventilador que gira en el interior de la carcasa -12-, con lo cual se logra la aspiración de masas de aire que penetran por una boca de entrada -13-; situándose en posición contigua a la carcasa, el panel de eyección -14- provisto de la correspondiente superficie dispersora del flujo de aire. Entre la carcasa y la boca de entrada existen dispositivos de purificación consistentes en una cámara -15- situada sobre un depósito colector -16- de partículas separadas, una serie de filtros de manga -17-, los cuales pueden ser accionados por un dispositivo sacudidor -18- de accionamiento externo, estando asimismo incorporada una segunda boca de entrada -19- y un sistema de guías para permitir el movimiento del depósito colector.

Todos los anteriores dispositivos se insertan sobre un armazón compacto constituyendo una unidad protegida por una envolvente de chapas metálicas que cierran totalmente la máquina aspiradora, existiendo una tapa giratoria para acceder al interior y efectuar las oportunas revisiones de funcionamiento, o en su caso, las posibles reparaciones. También se incluyen unos elementos que logran un cierre hermético del depósito -16- consistentes en juntas de goma y falleba de cierre.

Según todo lo precedentemente expuesto, el funcionamiento de la máquina aspiradora perfeccionada tiene lugar al poner en marcha el motor eléctrico -11- con el que se acciona el ventilador situado en el interior de la carcasa -12-, hecho que provoca una sustancial aspiración de aire que penetra, bien por la boca -13- o por la boca -19- se-



gún que la cámara giratoria -15- esté conectada con una u
otra. Una vez en el interior de la máquina, el aire se ve
sometido a sucesivas operaciones de purificación; en primer
lugar, la cámara -15- actúa de ciclón provocando la sepa-
5 ración de las partículas en suspensión que sean de mayores
tamaños. Las citadas partículas se recogen en el depósito
colector -16- que está suspendido de unas guías -20- que
permiten el desplazamiento del depósito con objeto de pro-
ceder a su limpieza.

10 Desde la cámara giratoria -15-, el flujo de aire pasa
a través de varios filtros de manga -17- que lo purifican
por completo, siendo factible efectuar la limpieza de los
mismos mediante un sacudidor accionado por la manivela
-18-, situada en el exterior. El aire, ya en condiciones
15 de pureza, pasa a través del ventilador desde donde es
proyectado hacia el panel de eyección -14- dotado de los
correspondiente medios de dispersión, con objeto de efec-
tuar la eyección en las debidas condiciones.

Una vez descrito con detalle el alcance de la Patente
20 se comprende fácilmente que podrán introducirse en su ob-
jeto cualesquiera modificaciones de detalle se estimen
convenientes siempre que las mismas no supongan alteración
o modificación de su esencialidad, a cuyo fin se declaran
de novedad las siguientes reivindicaciones que constituyen
25 la

NOTA REIVINDICATORIA

1ª.- "MAQUINA ASPIRADORA PERFECCIONADA", del tipo de las
accionadas por motor eléctrico, caracterizada esencialmente



5 por llevar incorporada una cámara que actúa a modo de ciclón provocando la sedimentación de las partículas que lleva el aire, las cuales se recogen en un recipiente extraíble para su vaciado; completándose la depuración del
10 aire al hacerlo pasar a través de varios filtros de manga colocados sucesivamente, y susceptibles de sacudirse mediante un rodete de ventilación, protegido por una carcasa y movido por el motor, verificándose la eyección final a través de un panel de dispersión que vierte el aire en las adecuadas condiciones, de modo que todos los mecanismos quedan protegidos e incluidos en un armazón cerrado y compacto que está dotado de una tapa para revisión y posibles reparaciones.

15 2ª.- "MAQUINA ASPIRADORA PERFECCIONADA", según la anterior reivindicación, caracterizada porque la cámara de expansión de donde fluye primeramente el aire, es giratoria para poder adaptarse a sendas bocas de aspiración, con lo que se confiere una mayor autonomía a la máquina.

20 3ª.- "MAQUINA ASPIRADORA PERFECCIONADA", según la reivindicación primera, caracterizada porque los filtros de manga colocados sucesivamente, son susceptibles de limpieza mediante un sacudidor de accionamiento externo, para lo cual se incorpora la adecuada manivela situada en un lateral exterior de la estructura.

25 4ª.- "MAQUINA ASPIRADORA PERFECCIONADA", según la reivindicación primera, caracterizada porque el recipiente colector de las partículas sedimentadas está suspendido de unas guías que facilitan su deslizamiento para la operación de vaciado, estando provistos además de unas juntas



y de una falleba de cierre, que aseguran la hermeticidad durante el uso.

5ª.- "MAQUINA ASPIRADORA PERFECCIONADA".

5 Todo ello tal y conforme queda descrito y reivindicado en la Memoria Descriptiva que antecede y que consta de siete hojas foliadas escritas a máquina por una sola de sus caras y un plano que la ilustra.

MADRID, 13 de Noviembre d 1967

JAIIME PARAREDA NOMEN,

P. A.,

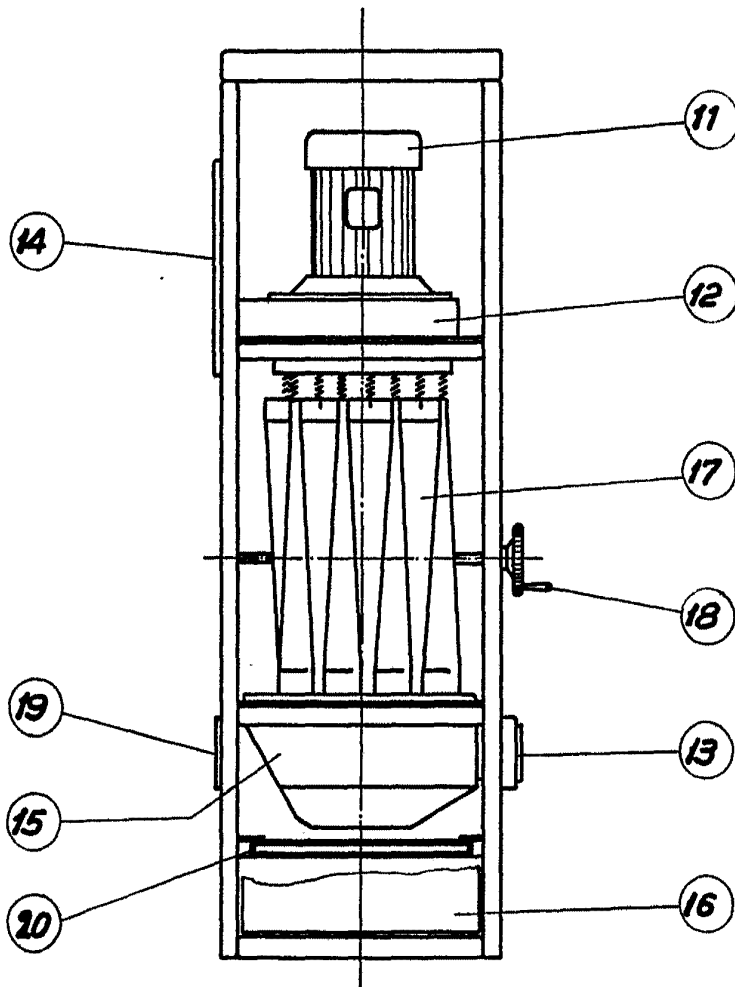


FIG 1

MADRID 13 Nov. 1.967
p.a. [Signature]
p.p. [Signature]

ESCALA: Variable