



28 OCT

347062

Int. Cl: H03H7/18, G01R 25/00

PATENTE DE INVENCION

por 20 años

por "UN DISPOSITIVO COMPROBADOR DEL ORDEN DE FASES DE LA CORRIENTE TRIFASICA", a favor de D. José CLOTET Franquesa, D. Remigio RODRIGUEZ Biosca y D. José M^a VILALLONGA Porta, de nacionalidad española, domiciliados en BARCELONA, Francisco Tárrega, 14.

=====

MEMORIA DESCRIPTIVA

La presente Patente de invención se refiere a un dispositivo destinado a efectuar la comprobación del orden de fases en una corriente trifásica, aportando unas características de utilización originales y de gran interés en la industria.

- 5. Como es sabido, se han ideado ciertos sistemas destinados a la comprobación del orden de fases de la corriente eléctrica de una determinada conducción eléctrica, acudiendo a los efectos dinámicos de acción de un campo magnético creado por la corriente alterna sobre un rotor o parte móvil susceptible de actuar sobre un órgano indicador, asimilándose su funcionamiento al de un motor elemental. Precisamente la finalidad de dicha comprobación estriba en verificar que la interrelación entre los aparatos conectados a una red trifásica y el orden de fases de dicha red sea adecuada, a efectos de lograr un funcionamiento correcto de dichos aparatos.
- 10.
- 15.

28 OCT



Sin embargo, los aparatos comprobadores de tipo conocido poseen como inconveniente importante el disponer de partes móviles, lo cual origina desgastes mecánicos y otros defectos de funcionamiento.

5. El dispositivo objeto de la presente Patente obvia los inconvenientes anteriormente dichos, proporcionando los medios para que se pueda efectuar de un modo rápido y simple la comprobación del orden de fases de una red trifásica, disponiendo exclusivamente de medios estáticos.
10. Esencialmente, el dispositivo objeto de la presente Patente comporta un circuito eléctrico en estrella de tres ramas, cada una de las cuales puede quedar dispuesta para su enlace con un borne de conexión a la red trifásica, a la vez que están conectadas centralmente en un solo punto. Una de las ramas del circuito en estrella lleva solamente intercalado un condensador de pequeña capacidad, mientras que las otras dos ramas son idénticas, poseyendo cada una de ellas una resistencia de alto valor y, conectada en paralelo con ella, una lámpara de neon. El condensador puede poseer una capacidad aproximadamente de 0,1 microfradios, mientras que las resistencias pueden ser del orden de 33 kilohmios.
15. Mediante esta disposición se consigue que, gracias al efecto de retraso de la onda de corriente por efecto del circuito capacitivo de la rama que lleva intercalado el condensador, la onda de corriente correspondiente a la fase en que se conecta dicha rama puede reforzar la tensión de una de las otras dos ramas, restando simultáneamente de la otra rama, con lo que en una de dichas ramas se presentará el encendido de la correspondiente lámpara neon, mientras que la otra quedará apagada. La posición relativa de la lámpara neon encendida se puede tomar como referencia del orden de fases co
- 20.
- 25.
- 30.

28 OC



rrespondiente.

Para su mejor comprensión, se adjunta a título de ejemplo, un dibujo explicativo del dispositivo objeto de la presente Patente.

5. La figura 1 representa el esquema del conjunto de medios que componen el dispositivo comprobador de fases.

Las figuras 2 y 3 representan sendas vistas en planta del cuerpo del comprobador, por su base superior e inferior, respectivamente.

10. Las figuras 4 y 5 son sendas secciones longitudinales del comprobador, correspondiendo la figura 6 a una sección por el plano de corte A-A de la figura 2.

Tal como se representa en las figuras, el dispositivo medidor de fases comprende un circuito en estrella cuyas ramas -1-, -2- y -3- quedan conectadas en un punto común -4-, mientras que sus extremos -5-, -6- y -7-, quedan asociados a sendos pernos de conexión pertenecientes a una clavija de enchufe trifásico.

20. La rama -1- lleva intercalado un condensador -8-, siendo por lo tanto dicha rama, a efectos prácticos, solamente capacitiva, mientras que, las otras dos ramas son idénticas y poseen cada una de ellas una resistencia ohmica -9- y -10- de elevado valor, intercalada en serie, montándose así mismo sendas lámparas neon -11- y -12- en paralelo sobre dichas resistencias -9- y -10-. El dispositivo constituido eléctricamente del modo dicho, dispone de una realización material que esencialmente comprenderá una base de soporte -13- para el conjunto eléctrico y para las patillas de conexión -14-, así como una tapa o carcasa externa -15-, que, a la vez que

25. facilita el manejo del dispositivo, que adopta, por lo tanto,

30. una estructura de tapón de dimensiones reducidas, permite la



observación de las lámparas neon -16- y -17-, que asoman parcialmente por sendas aberturas de dicha tapa.

- Se comprende que el funcionamiento eléctrico del dispositivo es de gran simplicidad, puesto que se aprovecha en efecto de retraso de la onda de corriente en 90° del circuito capacitivo formado por la rama -1-, para que tenga lugar el refuerzo de la onda de corriente de una de las dos ramas -2- ó -3-, mientras que resulta rebajada la tensión en la otra rama. De esta manera se tiene una situación en la que,
5. en una de las ramas, el voltaje es suficiente para el encendido de la correspondiente lámpara neon, mientras que en la otra no llega al valor necesario para ello, permaneciendo, por lo tanto, apagada. El encendido de una u otra de las lámparas neon da, por consiguiente, la referencia necesaria para discernir el orden de fases de la corriente.
10. 15.

Todo cuanto no afecte, altere, cambie o modifique la esencia del dispositivo descrito, será variable a los efectos de la actual Patente.

N O T A.

20. Se reivindica como objeto de esta Patente de invención:

- 1.- Un dispositivo comprobador del orden de fases de la corriente trifásica, caracterizado por comprender la constitución de un circuito eléctrico en estrella de tres ramas conectadas por uno de sus extremos a un punto común, mientras que los otros extremos se unen a sendas patillas de conexión a un circuito trifásico, comportando una de dichas ramas un condensador en serie, mientras que las otras dos comportan sendas resistencias ohmicas de elevado valor y sendas lámparas de heon montadas en paralelo, a efectos de permitir que el retraso provocado en la corriente por la rama capaci-
25. 30.



tiva actúe de refuerzo de una de las ramas ohmicas y origina la disminución del voltaje de la otra rama, con lo que tiene lugar el encendido solamente de una de las lámparas de neon, indicando el orden de fases.

5. 2.- Un dispositivo comprobador del orden de fases de la corriente trifásica, según la reivindicación 1, caracterizado por comprender un cuerpo de soporte del conjunto eléctrico de resistencias, condensador y lámparas de neon, así como de las patillas de embornado, disponiéndose una tapa envolvente de cierre dotada de orificios para encaje de las lámparas de neon, a efectos de su observación exterior.
- 10.

Sean cuales fueren las circunstancias que concurren en la esencialidad de la Patente de invención definida en las anteriores reivindicaciones, cuyo objeto es:

15. 3.- "UN DISPOSITIVO COMPROBADOR DEL ORDEN DE FASES DE LA CORRIENTE TRIFASICA".

Consta la presente memoria de cinco hojas foliadas, mecanografiadas por una sola cara y de los dibujos unidos a la misma.

20. Barcelona, 28 OCT 1967
P.A. de D. José CLOTET Franquesa, D. Remigio RODRIGUEZ Biosca y D. José M^a VILLALLONGA Porta,

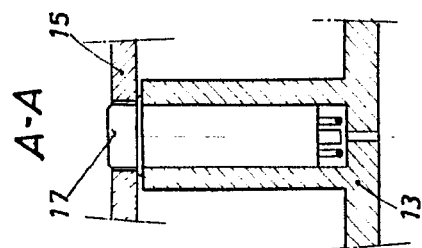


FIG. 6

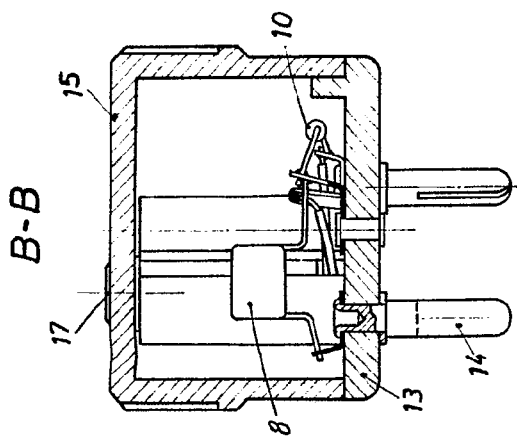


FIG. 5

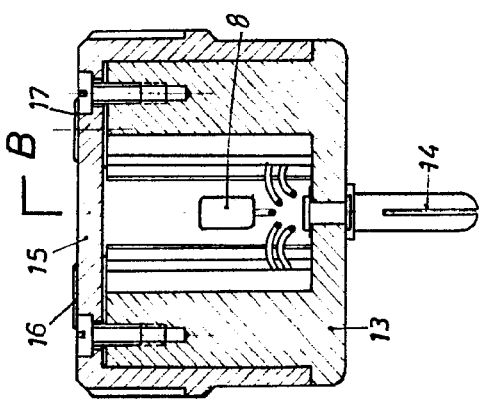


FIG. 4

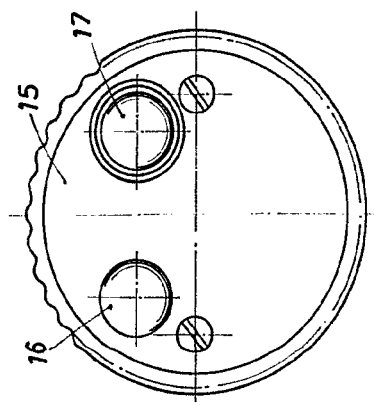


FIG. 3

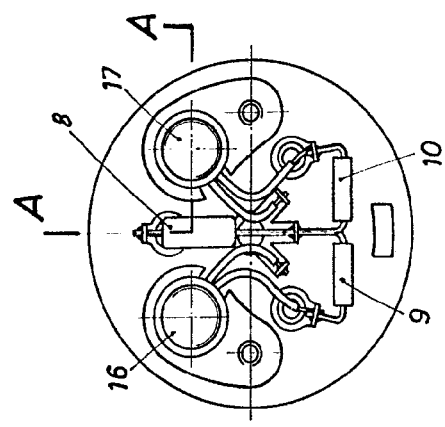


FIG. 2

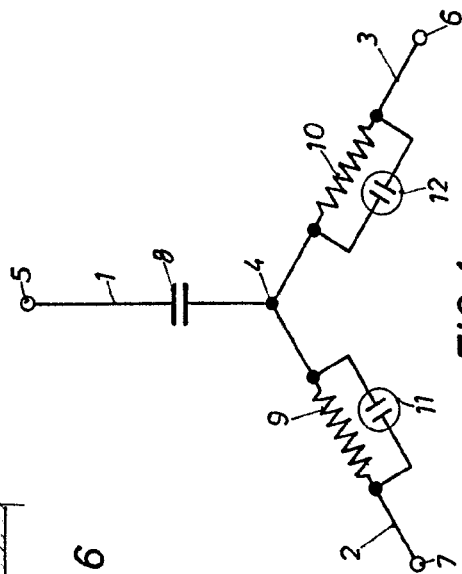


FIG. 1

BARCELONA 28 Oct 1931
P. A. *[Signature]*

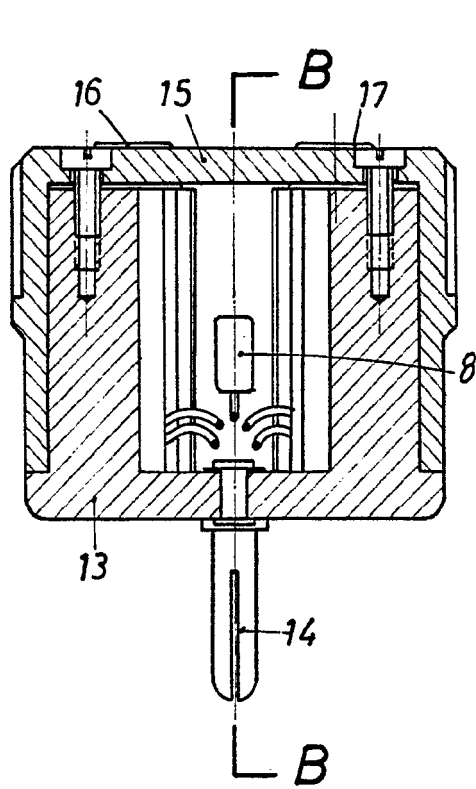


FIG. 4

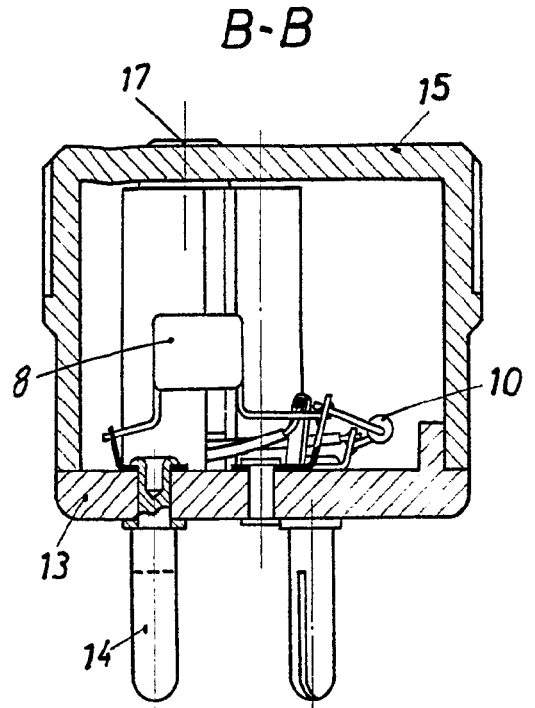


FIG. 5

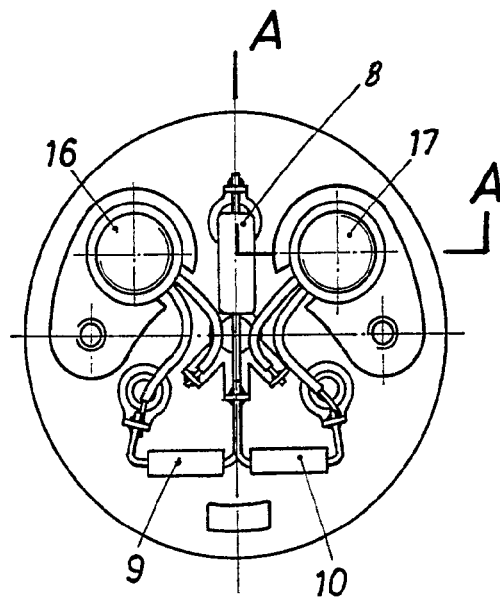


FIG. 2

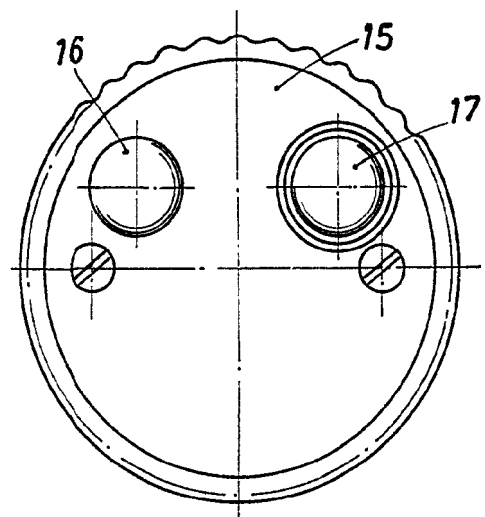


FIG. 3

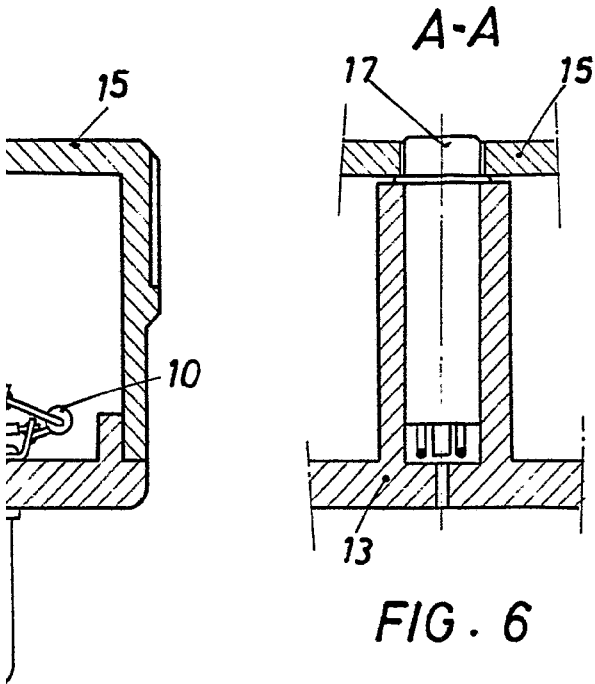


FIG. 6

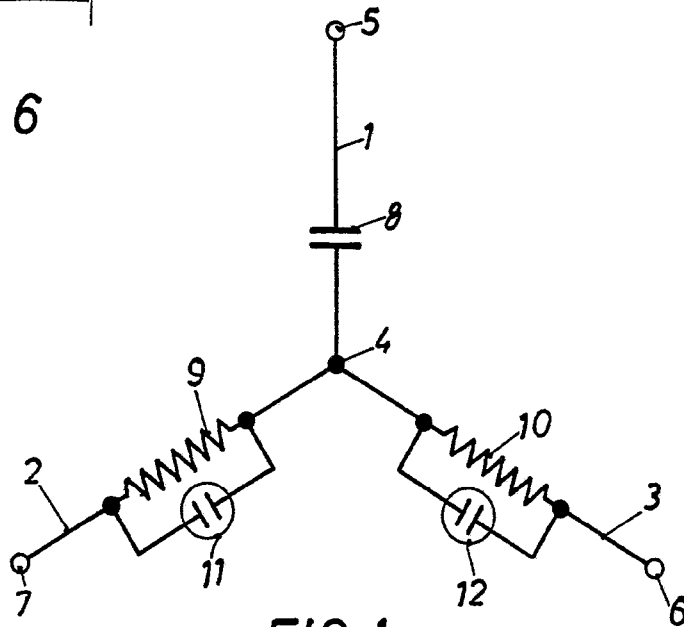
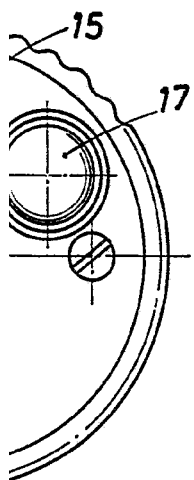


FIG. 1

28 OCT 1937
28 OCT 1937

BARCELONA 28 OCT 1937
P. A.