

346969

L 9 NOV.



MEMORIA DESCRIPTIVA

que se acompaña a una solicitud de patente de invención,
por veinte años, para España y sus Posesiones, por

PERFECCIONAMIENTOS EN CUBIERTAS PROTECTORAS DE TABLEROS DE
DIBUJO

Solicitantes : D. Edmundo RODRIGUEZ BOMBIN
D. Roberto ANSOLEAGA PLAZA

Nacionalidad : Española

Residencia : Bilbao

Domicilios : Dr. Albiñana 8 y Ramón y Cajal 26 bis, res-
pectivamente.

MEMORIA DESCRIPTIVA

9 NOV. 1954



La presente invención recae sobre perfeccionamientos en cubiertas protectoras de tableros de dibujo, previstas de manera extensible y enrollable, efectuándose esta última operación por sí mismas.

5 Hasta la fecha presente, no había, en realidad, cubiertas protectoras para esta clase de mesas de dibujo, cuya finalidad es la de protegerlos contra la acción del polvo, del sol, rozaduras, roturas, etc. al propio tiempo que mantienen al papel en perfectas condiciones para poder dibujar, ya que en los planos en los que hay que trabajar
10 varios días, si no se les protege, se sedimenta sobre ellos una capa que hace que las líneas no se tracen con la debida perfección y adherencia.

15 En la actualidad, y hasta la presente invención, no existían protectores eficaces y los medios de preservación eran los creados por el propio delineante, cubriéndolos con papeles, o plásticos, lo que a la larga resulta caro, y desde luego positivamente molesto, y precisan de un sitio para guardarlos. Todos estos inconvenientes desaparecen con el
20 objeto de la invención que aporta una cubierta protectora extensible y autoenrollable, que ofrece, además, la ventaja de cubrir los dibujos o planos contra la indiscreción de personas inoportunas, o que practican el llamado "espionaje industrial", por cuenta de empresas de la competencia.

25 Para mejor comprensión de la presente memoria, se acompaña la adjunta hoja de dibujos que muestra un ejemplo de realización no limitativo del objeto de la invención en la que se entiende cabrán cuantas variantes constructivas sean posibles sin que se altere el cuadro general de la misma; en dichos dibujos:
30



La fig. 1 muestra una vista del aparato por el frente de uno de sus extremos.

La fig. 2 muestra, conjuntamente con la 4, una sección longitudinal del aparato.

35 La fig. 3 muestra el anclaje del protector por la parte posterior del tablero o mesa de dibujo.

La fig. 5 muestra una perspectiva del aparato acoplado a un tablero o mesa de dibujo.

40 La fig. 6 muestra una sección transversal de las figs. 2 y 4.

De conformidad con la invención referida a los dibujos adjuntos, el aparato consiste en dos tubos, uno de ellos exterior (1) y abierto por una generatriz, y otro, interior (2) móvil. En ambos extremos, lleva el tubo exterior dos tapas ajustadas; una de ellas (3) va acoplada interiormente y la otra (4) lo va exteriormente, respecto a dicho tubo.

50 Todo este conjunto lleva dos piezas (5) en ambos extremos, constituidas por sendas pletinas que sirven para la suspensión del conjunto, a través de unas perforaciones en el extremo de las mismas (6), permitiendo a dicho conjunto bajarlo por debajo del nivel de la mesa de dibujo para evitar interferencia al tecnógrafo en el momento de dibujar.

55 Este conjunto va atravesado por un eje (7) al que va sujeto un muelle (8) el cual, por su otro extremo va sujeto al tubo (2) interior. Este eje va rematado por sus extremos mediante un par de tuercas (9); al tubo (2) va adherido un tejido (10) de condiciones adecuadas, que es el que sirve para cubrir los tableros de dibujo.

60 Girando una tuerca (9) desde un extremo, se pone en tensión el muelle citado (8) y ello tiende a hacer girar



65 al tubo interior (2) que a su vez tiende a arrastrar la
tela (10). Para que esta tuerca no gire en sentido contra-
rio una vez que cese la fuerza de tensión, se ha previsto
en el extremo correspondiente un mecanismo de trinquete
formado por una rueda dentada (11), un gatillo diente (12)
y una ballesta de tensión o resorte (13) para mantener al
muelle en la tensión requerida.

70 Se provén unas piezas (14) de perfil en "U", para
la sujeción al tablero, por su parte inferior o posterior,
del conjunto. El extremo libre de la tela protectora (que
puede ser de cualquier material apropiado) -15- elevan la
75 varilla (de referencia propiamente 15) para su mejor confor-
mación y para facilitar la entrada y salida, por igual, los
extremos de dicha varilla que sobresalen de la tela, están
previstos para anclarse en unas piezas de retención (16) si-
tuadas en el otro extremo del tablero y tras o bajo el mis-
mo, lo cual sirve para que la acción del mecanismo recupe-
80 rador de la tela, no la enrolle indebidamente mientras se
está trabajando este mecanismo como órgano de protección
del papel de dibujo fijado al tablero, es decir, mientras
el delineante no trabaje y se desee cubrir su trabajo. Pa-
ra que el delineante pueda trabajar, basta desanclar este
85 mecanismo, y la tela, en virtud del órgano arrollador de
la misma, vuelve a su posición inicial de partida, quedan-
en enrollada, acción que en virtud del muelle (8) efectúa
por sí misma.

90 Finalmente, tras lo descrito sólo resta señalar que
en la presente invención caben cuantas variantes de realiza-
ción sean posibles sin que se altere su esencia, pudiéndose
fabricar su objeto en toda clase de materiales, formas y
tamaños apropiados, sin limitación.

▲ 9 NOV.



95

NOTA - Descrito suficientemente lo que antecede sólo resta señalar que lo que se declara propio y nuevo del solicitante es lo contenido en las siguientes:

REIVINDICACIONES

100

1 - Perfeccionamientos en cubiertas protectoras de tableros de dibujo y mesas de dibujo, autoenrollables, caracterizadas por el hecho de estar constituidas por un aparato que consta de dos tubos, uno de ellos exterior y que va abierto por una generatriz, y el otro, interior, alojado dentro del precedente, y que es móvil en sentido rotatorio llevando el tubo exterior, en sus dos extremos, una tapa ajustada interiormente y otra ajustada exteriormente.

105

2 - Perfeccionamientos, según reivindicación 1^a caracterizados porque este conjunto lleva en cada extremo una pieza constituida por una pletina o similar, que sirven ambas para la suspensión del conjunto a través de unas perforaciones que las mismas llevan practicadas junto a sus extremos libres, permitiendo a dicho conjunto bajarlo por bajo el nivel de la mesa o tablero de dibujo, para evitar interferencia al tecnógrafo en el momento de dibujar.

110

115

3 - Perfeccionamientos, según reivindicaciones 1 y 2 caracterizados porque este conjunto va atravesado por un eje al que va sujeto un muelle el cual, por su otro extremo va sujeto al tubo interior antes citado; yendo este eje rematado por sus extremos mediante un par de tuercas.

120

4 - Perfeccionamientos, según reivindicaciones de 1 a 3 caracterizados porque al tubo interior va adherido un tejido apropiado, que sirve para que, al ser extendido, cubra el tablero o mesa de dibujo.



125 5 - Perfeccionamientos, según reivindicaciones de
1 a 4 caracterizados porque girando una de las tuercas ci-
tadas, desde un extremo del aparato, se pone en tensión al
muelle anteriormente mencionado y ello tiende a hacer girar
al tubo interior dentro del tubo exterior; y dicho tubo
interior tiende, a su vez, a arrastrar la tela mencionada;
y para que esta tuerca no gire en sentido contrario una
vez haya cesado la tensión, se provee en el extremo corres-
pondiente, un mecanismo de trinquete formado por una rueda
130 dentada, un gatillo-diente y un resorte de tensión, para
mantener el muelle en la tensión requerida.

135 6 - Perfeccionamientos, según reivindicaciones de 1
a 5 caracterizados porque se provén unas piezas en perfil
de "U" para la sujeción del conjunto al tablero por la
parte inferior o posterior del mismo.

140 7 - Perfeccionamientos, según reivindicaciones de 1
a 6 caracterizados porque el extremo libre de la tela pro-
tectora es portador de una varilla unida a la misma, de la
cual, sobresalen sus extremos, adecuadamente, sobre los
bordes superior e inferior de dicha tela.

145 8 - Perfeccionamientos, según reivindicaciones de
1 a 7 caracterizados porque los extremos de dicha varilla
están previstos para anclarse en unas piezas de retención
situadas en la cara posterior del tablero del dibujo, y
en el extremo opuesto del mismo a aquél al que va acoplado
el mecanismo descrito, utilizándose para cubrir el table-
ro cuando el delineante no trabaja; y al desanclarse, la
tela, por la acción del rodillo al que va unida y la del
resorte del mismo, vuelve por sí sola a su posición inicial
150 de arrollamiento.

9 - PERFECCIONAMIENTOS EN CUBIERTAS PROTECTORAS DE
TABLEROS DE DIBUJO.



Todo según se describe en la presente memoria que consta de siete hojas foliadas y escritas por una cara con ciento cincuenta y cinco líneas y dibujo anexo.

155

Madrid 9 noviembre 1967

p.a.

D. EDMUNDO RODRIGUEZ BOMBIN
D. ROBERTO HNSOLEHGA PLAZA

346967

Hoja única

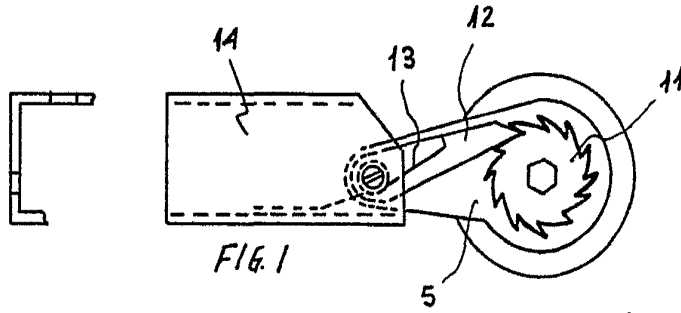


FIG. 1

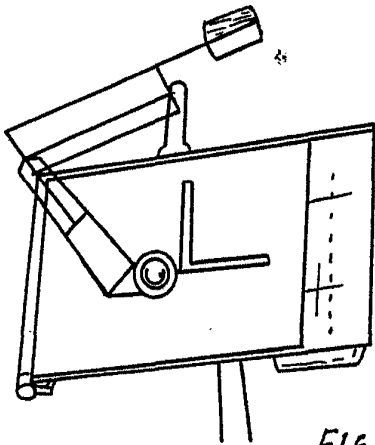


FIG. 5

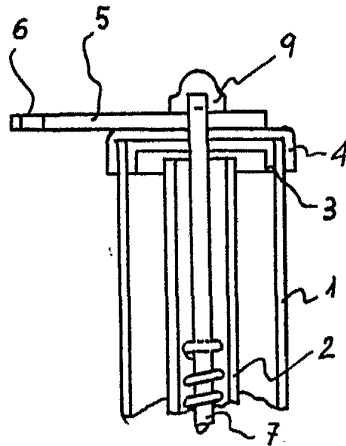


FIG. 2

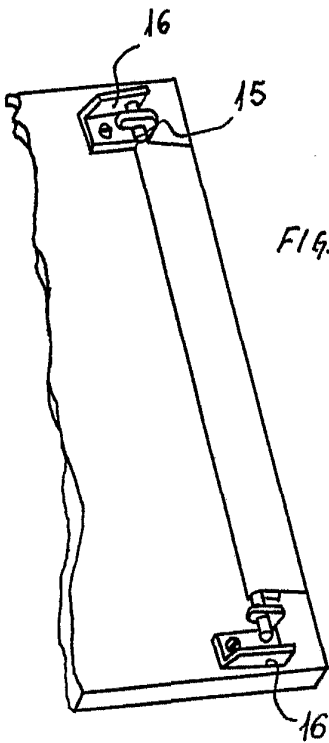


FIG. 3

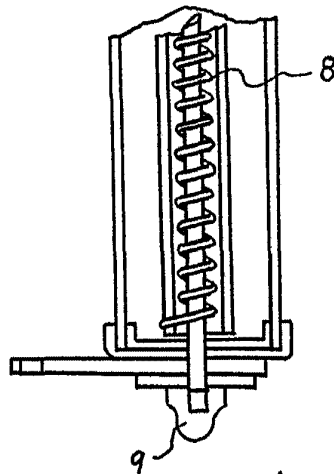


FIG. 4

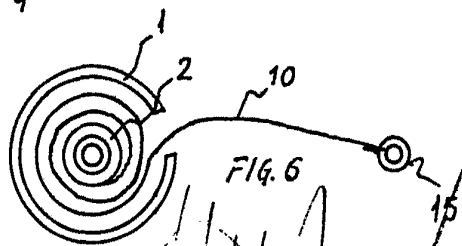


FIG. 6

Escala variable

Madrid 9 Noviembre 1967