

346872



PATENTE DE INVENCION

M E M O R I A D E S C R I P T I V A

S o b r e :

"MEJORAS EN LA FABRICACION DE LETREROS ILUMINADOS POR
REFRACCION"

Solicitante: D. José Luis JIMENEZ AYLLON, de nacio
nalidad española, domiciliado en ca-
lle Carnicer, 9.- MADRID - 20.-

Inventor: El solicitante.



Se refiere la presente memoria descriptiva que se une a solicitud de registro como Patente de Invención a ---
" MEJORAS EN LA FABRICACION DE LETREROS ILUMINADOS POR RE---
FRACCION" cuyas características de novedad le confieren la
5. cualidad de aportar a los fines que se persiguen ventajas -
más que suficientes para aspirar en derecho al privilegio -
del registro que se solicita, posibilitando el montaje del
letrero con unas posibilidades de variantes en la formas, -
colores y combinaciones de los mismos, sin más limitación -
10. que la fantasía del diseñador.

Es ejecutable en materiales conocidos y con arreglo a técnicas resueltas viniendo subordinados unos a otros en forma predeterminada para alcanzar el efecto proyectado.

Siendo su aplicación más destacada, como de su ---
15. enunciado se desprende la fabricación de letreros, éstos --
son realizables en cualquier tamaño, razón por la cual no -
existe ningún problema que no pueda ser resuelto con arre---
glo a ésta nueva técnica.

El haz luminoso puede ser de cualquier naturaleza,
20. incluso natural y, lógicamente, las luces de incandescencia,
fluorescencia, etc.

El montaje del letrero montado sobre la caja o soporte, se sale del contenido de este escrito y solo se refiere al letrero en sí.

25. Sustancialmente el repetido letrero consta de un soporte o fondo constituido por una placa de sustancia plástica, rígida, generalmente opaca o idealmente de metacrilato,

Contra ésta placa se producen unas ranuras según -
proyectos previos, con destino a dar paso a otras bandas -
30. que constituyen la letra o símbolo pudiendo estar constituido



cada símbolo o letra, por varios trazos que representan --
otras tantas bandas, que atraviesan de parte a parte el so-
porte de metacrilato.

5. Las citadas bandas son de metacrilato transparen-
te de naturaleza fluorescente, que iluminadas contra un --
borde producen luminosidad en el otro borde que, aparecien-
do a través de la placa soporte, opaca, se hacen visibles
al otro lado con el efecto luminescente correspondiente.

10. Como la configuración de la zona luminosa depende
de la banda y el color de la luz viene también impartido -
por el que, predeterminadamente, se ha conferido a la banda
de metacrilato, es evidente que, como se ha dicho, caben -
tantas ejecuciones para un mismo problema, como el ingenio
del diseñador sea capaz de desarrollar.

15. Se acompañan unos dibujos en los que se muestra -
una manera de llevar el invento a la práctica, haciéndose
constar de manera expresa que el mismo carece de carácter
privativo en sus detalles toda vez que se citan solamente
a título de ejemplo.

20. La figura 1ª representa una vista en perspectiva -
de un ejemplo en el que se ha escogido la letra "a" minús-
cula, ejecutada a triple trazo, cada uno de los cuales co-
rresponde a una banda de metacrilato transparente, fluores-
cente, de diferente naturaleza cromática.

25. La figura 2ª representa un detalle del acoplamiento
de las bandas de metacrilato coloreado que conforman la le-
tra o signo, contra la placa opaca soporte.

30. Como se ha anticipado consiste en un soporte (1) -
figuras 1ª y 2ª en el que por medios mecánicos normales, -
se han producido unas ranuras de configuración seleccionada



y por las cuales se ha dado paso a una serie de bandas de metacrilato transparente, fluorescente, de tal forma, que siendo triple el trazo, una de éstas bandas tal que (2) presenta una coloración, (3) otra y (4) cualquiera de las anteriores, o diferente.

5.

Recibida la luz contra la cara posterior de la placa (1) soporte, pasa al exterior a través de la masa transparente de las bandas tal que (2), (3) y (4) alcanzándose así, el efecto previsto.

10.

Queremos recalcar que no existe limitación, como fácilmente se comprende, al juego de colores, número de trazos, tipo de letra, altura de resalte de las bandas en su cara exterior etc., etc. en la ejecución de éste invento.

15.

Suficientemente descrito el invento así como una manera de llevarlo a la práctica, se hace constar de manera expresa que el mismo acepta modificaciones de detalle siempre que éstas no afecten a su fundamento.

20.

El solicitante se reserva el derecho de extender a otros Países la presente demanda de registro, al amparo incluso, de los Convenios Internacionales así como a perfeccionar la presente Invención solicitando en su caso los adecuados registros para cubrir tales perfeccionamientos.

25.

Igualmente el solicitante se reserva el derecho de introducir en la presente invención cuantos perfeccionamientos sobre la misma puedan derivarse, mediante la solicitud de los correspondientes Certificados de Adición en la forma señalada por la Ley.

N O T A

30.

La Patente de Invención que se solicita por veinte años, para España, de acuerdo con la vigente Legislación, deberá recaer sobre: "MEJORAS EN LA FABRICACION DE LETREROS ILUMINADOS POR REFRACCION", según las características esencia-



les de las siguientes:

REIVINDICACIONES

5. 1ª.- Mejoras en la fabricación de letreros iluminados por refracción, caracterizado porque previene el montaje de puntos luminosos convencionales que proyectan su luminosidad contra unas placas soporte de naturaleza metacrílica rígida y opaca y eventualmente de naturaleza diferente de opaca, contra la que van fijadas unas bandas de naturaleza metacrílica transparente, fluorescente, de forma tal que esta fijación, se alcanza porque dichas bandas atraviesan la placa soporte a través de sendas ranuras a este efecto determinadas y porque al travesar dicha placa soporte asoman, a uno y otro lado de la misma, en magnitud predeterminada, configurando la letra o signo que le corresponda, comprendiendo que cada una de éstas letras o signos aparece determinada por una o más bandas a modo de trazos simples o múltiples en pluralidad y cromatismo selectivamente impartido.

10. 2ª.- "MEJORAS EN LA FABRICACION DE LETREROS ILUMINADOS POR REFRACCION".-

Según queda sustancialmente descrito en la presente memoria que consta de cinco hojas escritas a máquina por una sola cara y acompañada de dibujos.

Madrid, 7 de Noviembre de 1.967.

D. JOSE LUIS JIMENEZ AYLLON;

P.P.

25.

FRANCISCO GARCIA CABRERIZO
P. P.

Firmado: M.ª Dolores Jorquera

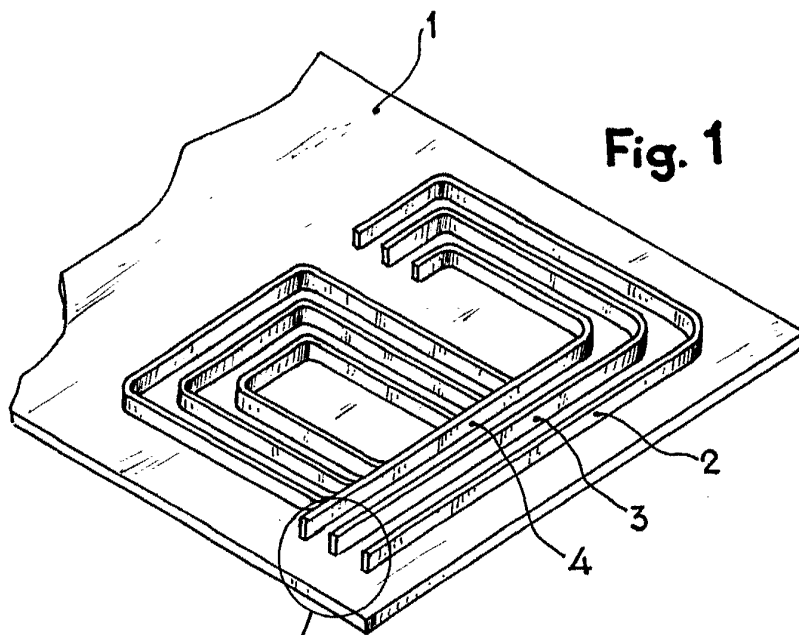


Fig. 1

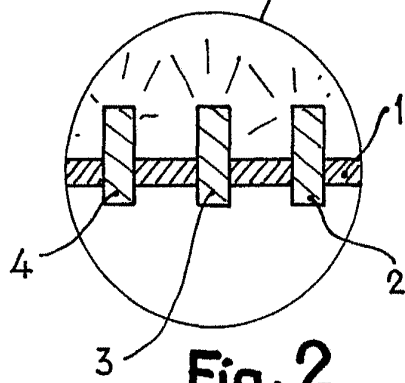


Fig. 2

Madrid, 7 NOV. 1957
JOSE LUIS JIMENEZ AYLLON
P. P.

FRANCISCO GARCIA CABRERIZO
P. P.

Escala variable