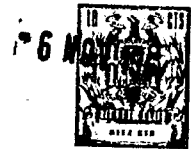


346832



346832

## MEMORIA DESCRIPTIVA

correspondiente a la solicitud de concesión de un...

### PRIMER CERTIFICADO ADICION

SOLICITANTE: D. MANUEL SEGARRA SALISA

RESIDENCIA: CASTELLON.- Sagrada Familia, 19

ENUNCIADO: "MEJORAS INTRODUCIDAS EN LA PATENTE DE INVEN-  
CION Nº 334.712, por: PERFECCIONAMIENTOS EN  
LOS APARATOS DOSIFICADORES DE MASA PANIFICABLE"

RM.

Prioridad: Patente ..... n.º ..... del .....  
INVENTOR: El propio solicitante de nacionalidad española



346832

1

La invención a que se refiere la presente memoria cons-  
tituye una novedad industrial con características y ventajas que  
la hacen merecedora del privilegio de explotación exclusiva que  
por ella se solicita, de acuerdo con las prescripciones del vigen-  
te Estatuto sobre la Propiedad Industrial de fecha 26 de Julio  
de 1.929, texto refundido, publicado el 30 de Abril de 1.930.

5

10

La dosificación volumétrica de masa panificable, obje-  
to de la Patente principal, empleando una tolva móvil que se des-  
plaza sobre un émbolo, y cuyo émbolo y cilindro correspondiente  
están emplazados estáticamente para recoger una cantidad de masa,  
relativamente proporcionada tanto por el regulable desplazamien-  
to del émbolo, como por la incorporación y función de una camisa  
que es solidarizable al cilindro o al émbolo, requiere unas mejo-  
ras en el procedimiento o funcionalidad de estos elementos que  
constituyen el émbolo.

15

20

Por tanto, el objeto de la presente solicitud viene  
a proporcionar un nuevo medio mecánico que simplifica y perfeccio-  
na la solidarización de dicha camisa intermedia entre el cilindro  
y émbolo, para su solidarización formando parte integrante bien  
del cilindro o del émbolo.

25

Estas mejoras consisten esencialmente en que a la ca-  
misa solidarizable indistintamente con el cilindro o con el émbolo  
como base de la dosificación volumétrica de masa panificable, se  
le articulan sendos trinquetes de doble efecto, relacionados entre  
sí por un resorte de recuperación que los mantiene en disposición  
de enganche o solidarización con el émbolo, estando relacionados  
dichos trinquetes al propio tiempo con un dispositivo convencional  
que verifica simultáneamente el desenganche del émbolo y el engan-  
che o solidarización con el cilindro.

30

La figura 1ª representada en la hoja de planos que se

346832



1 acompaña nos muestra una representación diagramática de la máqui-  
na dosificadora de masa panificable según el invento, donde pode-  
mos apreciar que comprende una tolva móvil (1), desplazable sobre  
la boca de un cilindro (2) estático en cuyo interior se desplaza  
5 un émbolo (3), y jugando intermediariamente entre ellos se encuen-  
tra una camisa (4), solidarizable indistintamente con el cuerpo  
del cilindro (2) o con el del émbolo (3).

A tal efecto, la camisa intermedia (4), incorpora  
inferiormente sendos trinquetes de doble efecto (5), acoplados  
10 articuladamente a ella según ejes (6), estándo relacionados entre  
sí dichos trinquetes por un resorte de recuperación (7) que los  
mantiene en disposición de enganche o solidarización con el émbolo  
lo (3). (En la figura 1ª, se ha representado la camisa (4) engan-  
chada al cuerpo del cilindro (2) por mediación de sus trinquetes).

15 La figura 2ª, nos ofrece una vista lateral del mismo  
dispositivo, donde podemos apreciar que, además de estar relacio-  
nados los trinquetes (5) entre sí por el resorte (7) de recupera-  
ción, se encuentran relacionados a través de sus ejes (6) con un  
dispositivo convencional (8), el cual proporciona el accionamien-  
to o giro de los trinquetes (5), para selectivamente ordenar su  
20 solidarización con el cuerpo del cilindro (2) (como está represen-  
tado en ambas figuras), o bién con el cuerpo del émbolo (3). El  
doble efecto de estos trinquetes, establecen simultaneamente el  
desenganche de un cuerpo, para enganchar en el otro.

25 Este procedimiento mecánico que resuelve la solidariza-  
ción de la camisa intermedia para formar parte del cilindro o del  
émbolo, ofrece una serie decisiva de ventajas, ya que el acciona-  
miento exterior al cilindro de los trinquetes, proporciona sencilla  
y eficazmente sus funciones, al propio tiempo que permite la  
30 selección de solidarización durante el pleno funcionamiento de la

346832



1 máquina. Además, permite una mayor precisión en sus funciones de suc-  
ción, estando sus órganos integrantes más fácilmente accesibles  
para su limpieza, probables averías y mantenimiento en general.

5 Hecha la descripción precedente hemos de añadir, que  
los detalles de realización de la idea expuesta pueden variar, sin  
que por ello cambie la esencia de la invención que es la que se  
desprende de los párrafos que anteceden y la que se reivindica en  
la siguiente

N O T A

10 En resumen, el Primer Certificado de Adición que se  
solicita recaera sobre las siguientes reivindicaciones:

15 1ª.- "MEJORAS INTRODUCIDAS EN LA PATENTE DE INVENCION  
Nº 334.712, por: PERFECCIONAMIENTO EN LOS APARATOS DOSIFICADORES DE  
MASA PANIFICABLE", caracterizadas esencialmente porque a la camisa  
solidarizable indistintamente con el cilindro o con el émbolo, como  
base de la dosificación volumétrica de la masa panificable, se le  
articulan sendos trinquetes de doble efecto relacionados entre sí  
por un resorte de recuperación que los mantiene en disposición de  
enganche o solidarización con el émbolo, estando relacionados dichos  
20 trinquetes al propio tiempo con un dispositivo convencional que  
verifica simultáneamente el desenganche del émbolo y el enganche  
o solidarización con el cilindro.

25 2ª.- Se reivindica por último, como objeto sobre el  
que va a recaer sobre el Primer Certificado de Adición que se soli-  
cita: "MEJORAS INTRODUCIDAS EN LA PATENTE DE INVENCION Nº 334.712  
por: PERFECCIONAMIENTOS EN LOS APARATOS DOSIFICADORES DE MASA PANI-  
FICABLE".



346832

1

Todo conforme queda descrito y reivindicado en la presente memoria que consta de cinco paginas mecanografiadas y dibujos que se acompañan.

5

Madrid, 6 de Noviembre 1967

BERNARDO UNGRIA  
P.P.

10

15

20

25

30

346832

D. MANUEL SEGARRA SALISA

346832 HOJA UNICA

346832

346832

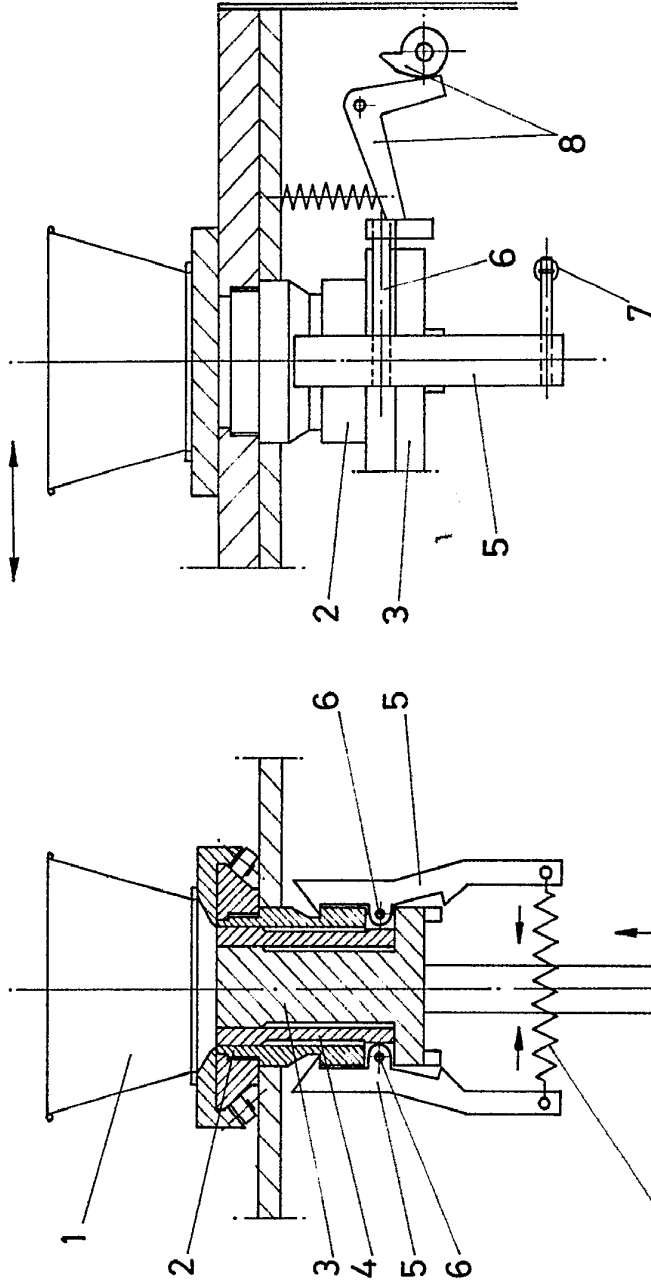


FIG-1

FIG-2

ESCALA VARIABLE  
 Madrid, 6 de Noviembre de 1966  
 BERNARDO UNGRIA  
 P. P.

32002

D. MANUEL SEGARRA SALISA

32002

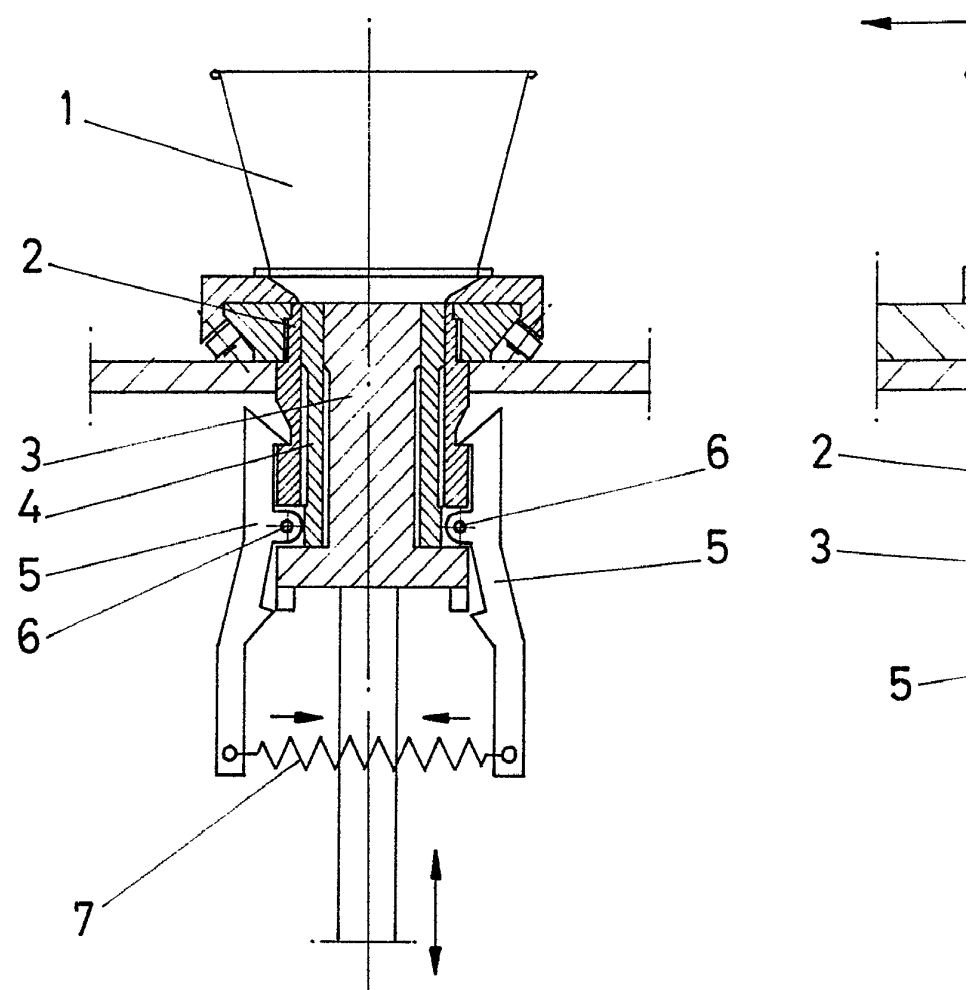


FIG-1

346832

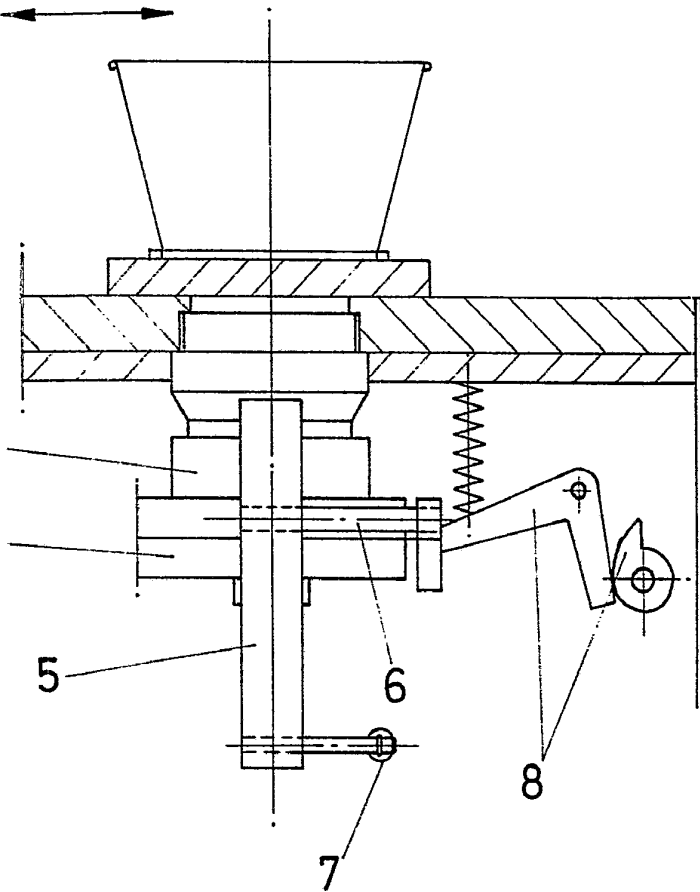
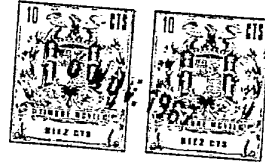


FIG-2

ESCALA VARIABLE

Madrid, 6 de Noviembre de 1967

BERNARDO UNGRIA

P. P.