



346716

345716

P A T E N T E D E I N V E N C I O N

por VEINTE años

cuyo privilegio se solicita para España, sus territorios y plazas de soberanía, a favor de:

KYOKUTO ELECTRIC COMPANY, LTD.

entidad japonesa, domiciliada en 4-10, Minami, Shinmorishoji, Asahi-ku, Osaka, Japón, relativa a:

"MEJORAS EN LAS DISPOSICIONES DE DESENCLAVAMIENTO PARA PERCUTORES DE ELEMENTOS PIEZOELECTRICOS"

=====

Inventor: Shigeru Ochiai

Prioridad: Solicitud de patente en Japón nº 98 954/1966 de fecha 25 octubre 1966.



345716

345716

MEMORIA DESCRIPTIVA

5. Esta invención se refiere a unas mejoras en las disposiciones de desenclavamiento para percutores de elementos piezoeléctricos, y más particularmente a un dispositivo de desenclavamiento del gancho de un percutor de un dispositivo de percusión para un elemento piezoeléctrico, tal como un dispositivo automático de ignición de aparatos de gas. En estos dispositivos, se desea que la estructura sea simple y que su funcionamiento sea seguro. El dispositivo de la presente invención satisface ambas condiciones.-

10.

15. Esta invención se refiere a un dispositivo de desenclavamiento de un gancho fijado en la superficie interna de una palanca accionadora que está acoplada con protuberancias formadas en una tapa de la caja del dispositivo de percusión. Desacoplando el gancho de dichas protuberancias, el percutor queda libre y golpea el elemento piezoeléctrico montado en el dispositivo. - - - - -

20. El objetivo de esta invención es proporcionar un dispositivo de desenclavamiento del gancho del percutor, que sea de estructura simple y que tenga un funcionamiento

345716



seguro. -----

Otros objetivos y ventajas de esta invención se harán más evidentes con el estudio de la descripción siguiente conjuntamente con los planos anexos que ilustran la realización preferida. -----

5.

En los planos: -----

La figura 1 es una vista frontal del dispositivo de desacoplamiento del percutor para el golpeo del elemento piezoeléctrico, según esta invención, -----

10.

La figura 2 es una vista en planta del mismo, -----

La figura 3 es una vista en planta por debajo del mismo, -----

La figura 4 es una vista en perspectiva despiezada del mismo, y -----

15.

La figura 5 es una vista despiezada en perspectiva del percutor y de un resorte para la percusión del elemento piezoeléctrico. -----

20.

Con referencia a las figuras, el dispositivo de percusión contiene un percutor 2, un resorte 3 para retener dicho percutor 2 y un elemento piezoeléctrico 13 opuesto a dicho percutor 2 en una caja 1. El fondo de dicha caja 1 está provisto de ranuras de guía 5 que guían las prolongaciones inferiores 4 de guía unidas a dicho percutor 2. -----

345716



21 UCI

5. En los extremos opuestos de dicho percutor 2, hay fijadas a unas placas de fijación 7 que poseen prolongaciones superiores 6 e inferiores 4, y un extremo de dicho resorte 3 se aplica a una cabeza 8 de dicho percutor 2 a través de un cuerpo cilíndrico que forma dicho percutor 2, aplicándose el otro extremo de dicho resorte 3 a la superficie interior de una pared extrema 9 de dicha caja 1 (figura 4). - - - - -

10. El percutor 2 está montado deslizante en dicha caja 1 en la misma dirección, o en la dirección opuesta, a la de dicho resorte 3 entre el elemento piezoeléctrico 13 y la pared extrema 9. En esta situación, dichas prolongaciones superiores 6 e inferiores 4, de guía, están guiadas por las ranuras de guía 5 de dicha caja 1 y por la ranura de guía 12 de una tapa 11, mientras que la cabeza 8 de dicho percutor 2 se aplica a la parte extrema 14 de dicho elemento piezoeléctrico 13 (fig. 4). - - - - -

15. A ambos lados de dicha ranura de guía 12 de dicha tapa 11 hay un par de protuberancias 15 que forman un solo cuerpo con dicha tapa 11. Una palanca accionadora 18 está montada longitudinalmente deslizante a través de una abertura 35 prevista en la pared extrema 16 de dicha tapa 11 y de una abertura 36 prevista en la pared extrema 9 de dicha caja 1, y un resorte 20 está retenido entre la pared extrema 16 y un tope 19 fijado a dicha palanca accionadora 18. - - - - -

20. En la superficie interior de dicha palanca accionadora 18, una lámina de resorte 24 en gancho está fijada en 17

345716



de modo que el extremo libre 21 de la lámina de resorte 24 se introduce en una abertura 22 dispuesta en dicha palanca accionadora 18, y dicha lámina de resorte 24 tiene una parte doblada 23 que puede pasar por encima de dichas protuberancias 15. El dispositivo tiene también un conductor 25 conectado a dicho elemento piezoeléctrico 13. La caja 1 tiene, en sus paredes laterales, prolongaciones 26 en forma de horquilla para recibir la tapa 11 (fig. 1). - - - - -

10. Cuando la palanca accionadora 18 se desliza hacia la izquierda del plano, contra la fuerza de dicho resorte 20 por medio de un mecanismo accionador (no ilustrado en los planos), dicha parte doblada 23 de dicha lámina de resorte 24 en gancho de la superficie interior de dicha palanca accionadora 18 alcanza la prolongación superior 6 de dicho percutor 2, 15. la cual está cerca de la parte doblada 23, y cuando la palanca accionadora 18 se desliza adicionalmente hacia la izquierda, dicha prolongación superior 6 se mueve también hacia la izquierda a lo largo de dicha ranura de guía 12 con dicha parte doblada 23, y el percutor 2 se desliza hacia la izquierda 20. contra la fuerza del resorte 3. - - - - -

25. En la trayectoria en que la parte doblada 23 de dicha lámina de resorte 24 en gancho se desplaza hacia la izquierda acoplándose con dicha prolongación superior 6, la parte doblada 23 de la lámina de resorte 24 en gancho se eleva sobre dichas protuberancias 15 de la tapa 11, y cuando la parte doblada 23 de dicha lámina de resorte 24 en gancho alcanza la parte superior de las protuberancias 15, dicha parte

345716



doblada 23 se desacopla o desenclava de dicha prolongación 6.-

5. En el momento de dicho desenclavamiento, dicho percutor 2 se mueve hacia la derecha rápidamente debido a la fuerza hecha por el resorte 3, por lo que la cabeza 8 de dicho percutor 2 golpea fuertemente la parte extrema 14 de dicho elemento piezoeléctrico 13. - - - - -

10. Al ser golpeado el elemento piezoeléctrico 13, se genera piezoelectricidad y salta una chispa entre dicho conductor 25 conectado a dicho elemento piezoeléctrico 13 y el electrodo conectado a tierra. Así, con la chispa, se efectúa, la ignición o encendido en los aparatos de gas. - - - - -

Dado que dichas prolongaciones 15 forman una sola pieza con la tapa 11 de la caja 1, la estructura del dispositivo es sólida y tiene una gran duración. - - - - -

15. N O T A

Se declaran de novedad y propiedad para España, sus territorios y plazas de soberanía, las siguientes: - - - - -

R E I V I N D I C A C I O N E S

20. 1.- Mejoras en las disposiciones de desenclavamiento para percutores de elementos piezoeléctricos, y más particularmente en las disposiciones de desenclavamiento del gancho de un percutor de un elemento piezoeléctrico, caracterizadas por la provisión de una lámina de resorte en gancho fijada

345716



por su extremo a la superficie interior de una palanca accionadora que está montada de forma deslizante a través de una abertura de una pared extrema de la tapa y de una abertura de una pared extrema de la caja, teniendo dicha lámina de resorte en gancho un extremo libre que queda acoplado con una abertura prevista en dicha palanca accionadora y unas protuberancias formadas en la tapa de dicha caja, teniendo dicha lámina de resorte en gancho una parte doblada que se eleva sobre dichas protuberancias cuando dicha palanca accionadora se hace deslizar longitudinalmente acoplándose dicha parte doblada de dicho resorte con una prolongación del percutor de modo que dicha lámina de resorte en gancho se desacopla o desenclava de dicha prolongación cuando se hace deslizar dicha palanca de accionamiento y dicha placa se levanta sobre dichas protuberancias. - - - - -

15. 2.- "MEJORAS EN LAS DISPOSICIONES DE DESENCLAVAMIENTO PARA PERCUTORES DE ELEMENTOS PIEZOELECTRICOS". - - - - -

20. Todo ello conforme se describe y reivindica en la presente memoria que consta de siete hojas foliadas y mecanografiadas por una sola de sus caras y de una lámina de dibujos que la ilustra.

BARCELONA, 21 OCT. '67

P. A. M. CURELL SUÑOL

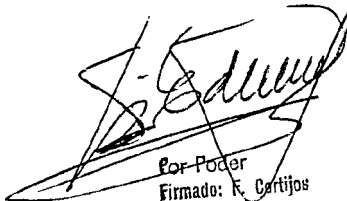

 Por Poder
 Firmado: F. Cortijos



FIG. 1

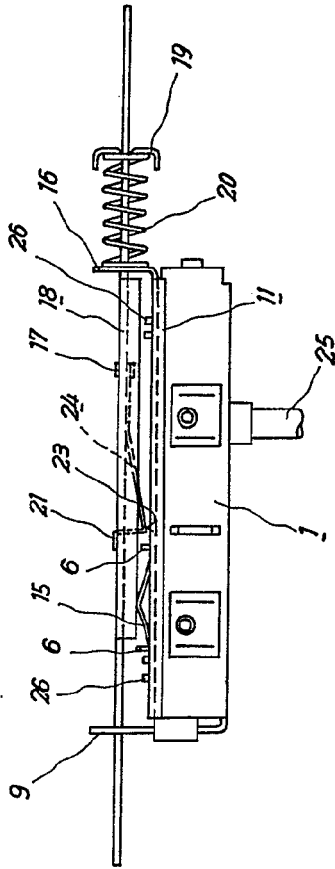


FIG. 2

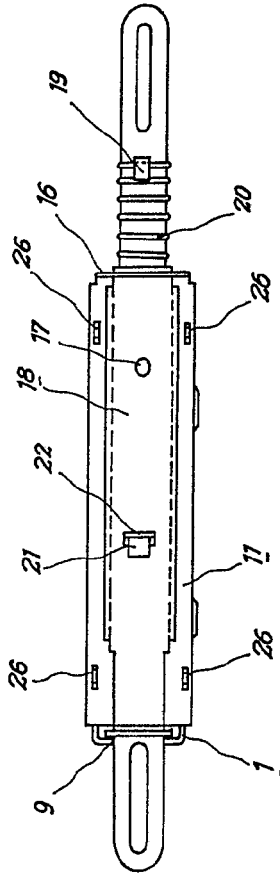


FIG. 3

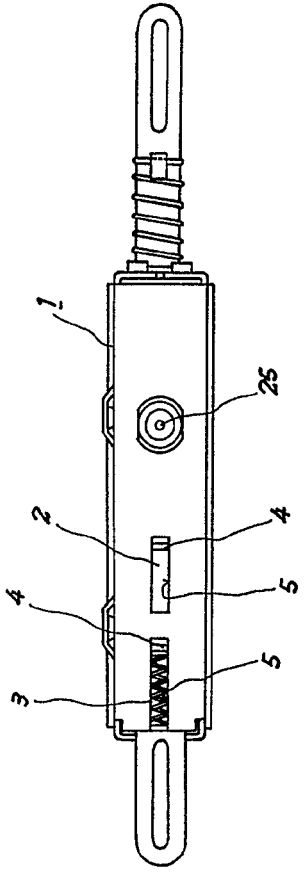


FIG. 4

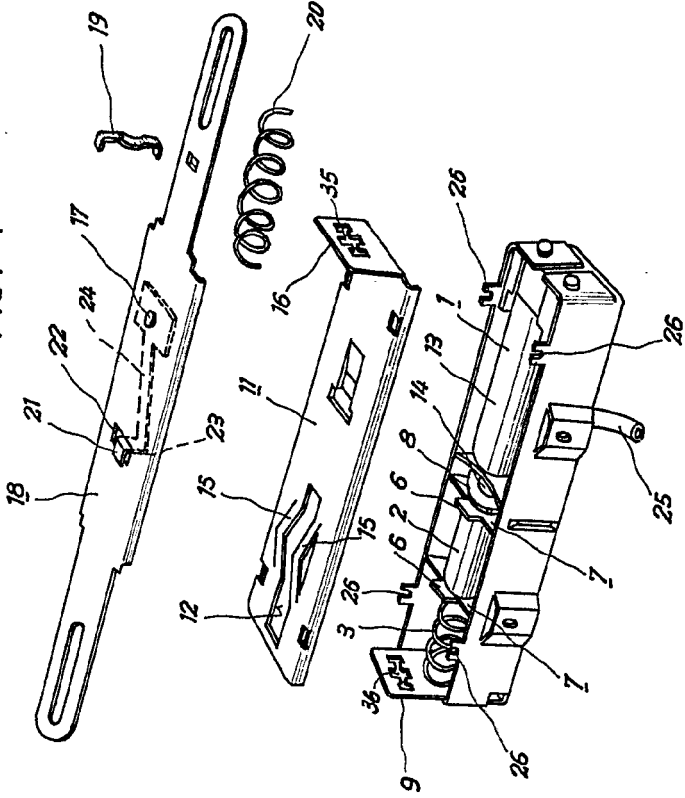
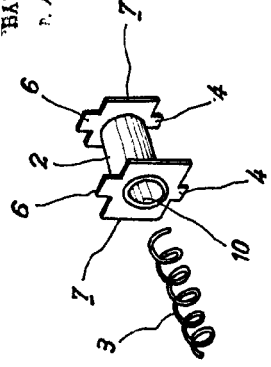


FIG. 5



BARCELONA, 21 OCT. 1967

P. A. M. CURELL SUÑOL

[Handwritten signature]

346716

FIG. 1

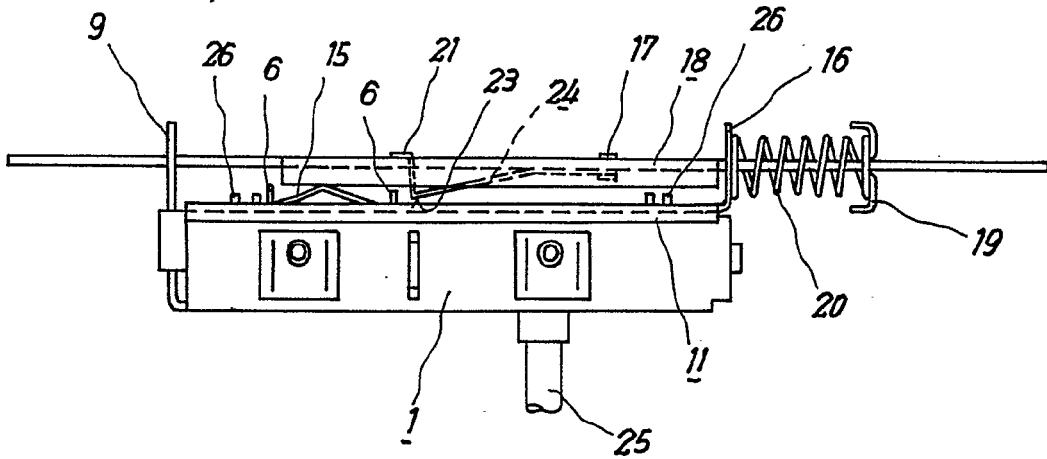


FIG. 2

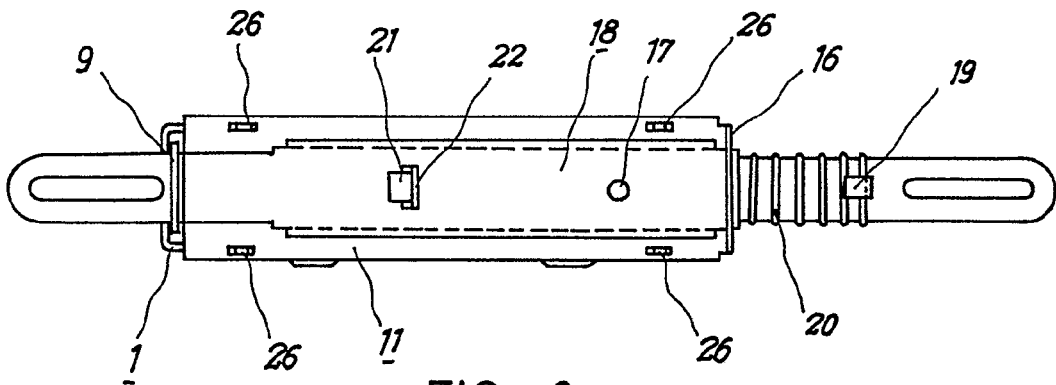


FIG. 3

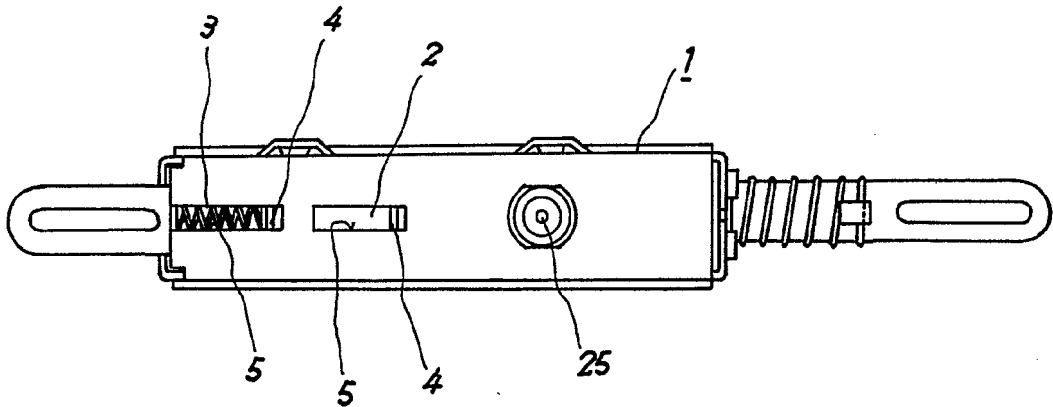




FIG. 4

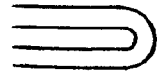
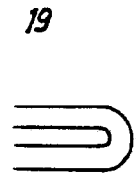
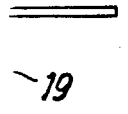
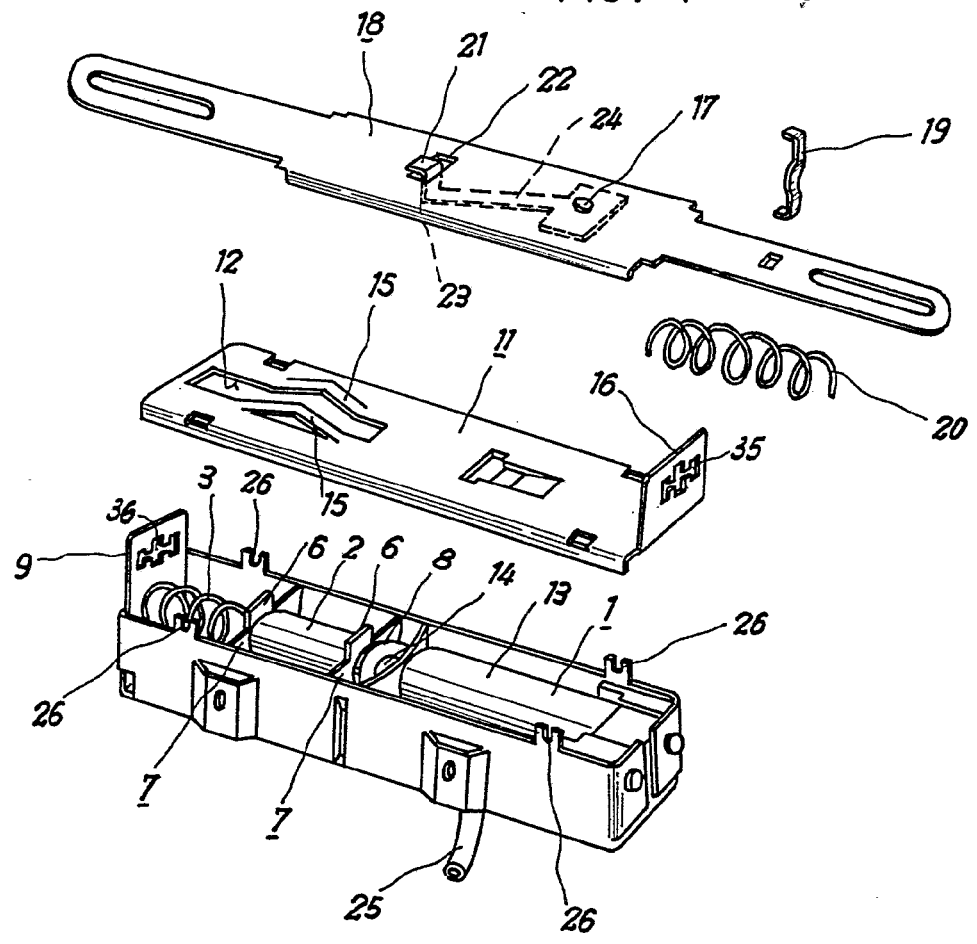
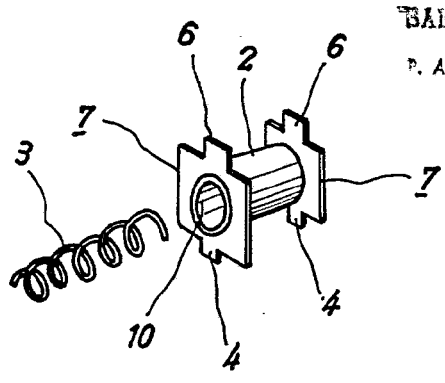


FIG. 5



BARCELONA, 21 OCT. 1967
 P. A. M. CURELL SUÑOL