



346638

MEMORIA      DESCRIPTIVA

Correspondiente a una PATENTE DE INVENCION por veinte años.

A favor de

D.Francisco MORA SADABA, de nacionalidad española.

Residente en MADRID.-Narvaez, 35

p o r :

"PERFECCIONAMIENTOS INTRODUCIDOS EN LOS DISPOSITIVOS DE ENCENDIDO AUTOMATICO DE LOS APARATOS QUEMADORES DE FLUIDOS".

- - - - -

346638



La presente memoria descriptiva tiene como fin la declaración del objeto sobre que ha de recaer el privilegio de explotación industrial y comercial exclusiva en el territorio nacional de una Patente de Invención, conforme a la legislación

5.- vigente en materia de Propiedad Industrial que, según expresa el enunciado, trata de unos perfeccionamientos introducidos en los dispositivos de encendido automático de los aparatos quemadores de fluidos.

10.- Los perfeccionamientos objeto del presente registro han sido ideados con el fin de facilitar el encendido de los quemadores de los aparatos que funcionan con gas ciudad, butano y otros gases combustibles, eliminando la aplicación de elementos auxiliares que hasta ahora se hacían imprescindibles para provocar la ignición de la mezcla de gas y aire emitido por el quemador.

15.- Constan los citados perfeccionamientos de la aplicación de una resistencia eléctrica colocada en las proximidades de un quemador de manera tal que una parte del gas aportado por el quemador llegue hasta la mencionada resistencia, provocando la ignición que propaga la llama a todo el quemador.

20.- Esta resistencia está conectada a un circuito eléctrico acoplado a una batería, acumulador o conectada a la red de distribución eléctrica, cuyo circuito puede ser puesto en marcha mediante un interruptor adecuado, independiente o solidarizado a la misma llave que abre el paso del gas; así mismo, la referida resistencia puede estar constituida como único piloto que a su vez encenderá diversos quemadores, pudiendo servir para un solo fuego o varios a la vez.

25.- Con el fin de facilitar la interpretación más exacta del objeto sobre que ha de recaer el presente privilegio, en el pla-

30.-

346638



no adjunto complementario de la presente exposición, se representac una forma práctica para la realización industrial y únicamente a título de ejemplo y, por consiguiente, sin carácter exhaustivo sino meramente informativo.

- 35.- En el referido plano se ha representado esquemáticamente un ejemplo de realización práctica de los perfeccionamientos objetos del presente registro, en el que puede verse que comprenden esencialmente la disposición de una resistencia (2) situada en las proximidades del quemador (6), cuya resistencia
- 40.- (2) se aloja en una pequeña pantalla reflectante (7), la citada resistencia (2) se conecta a un circuito (5) alimentado mediante baterías (1) acumulador, o acoplado a la red de distribución de energía eléctrica, cuyo circuito está provisto del correspondiente interruptor (3), que puede disponerse con carácter independiente o bien estar acoplado a la llave (4) de alimentación
- 45.- de gas al quemador (6).

De esta manera, al dar paso al gas para que éste llegue al quemador (6) o quemadores, parte del mismo se dirige hacia el filamento de la resistencia (2) la cual se puede poner incandescente mediante el interruptor (3), montado independientemente sobre el circuito de alimentación eléctrica (5), o bien acoplado a la llave de gas (4), con lo que se provocaría una

50.- ignición automática del gas.

La disposición de la resistencia (2) puede constituirse

55.- en elemento piloro que permita encender uno o más quemadores, según el tipo de aparato en que se instale, en los cuales puede variarse el sistema de alimentación eléctrica, ya que para instalaciones fijas, tales como cocinas, calentadores, etc., puede ser mediante la conexión directa a la red de alimentación,

60.- y en cambio en los aparatos móviles, tal como estufas, radiado-



res, etc., puede ser de alimentación mediante baterías o acumuladores.

65.- Descrita suficientemente la naturaleza del invento y su forma de realización práctica, únicamente cabe añadir que en el conjunto y partes independientes constitutivas del todo son susceptibles modificaciones y cambios de materias, forma y disposición en cuanto estas alteraciones no desvirtúen el fundamento esencial del mismo.

#### R E I V I N D I C A C I O N E S

70.- 1ª).- "PERFECCIONAMIENTOS INTRODUCIDOS EN LOS DISPOSITIVOS DE ENCENDIDO AUTOMATICO DE LOS APARATOS QUEMADORES DE FLUIDOS" caracterizados porque en las proximidades de uno o varios quemadores se dispone una resistencia eléctrica colocada de modo tal que una parte del combustible aportado por cualquiera de aquéllos llegue hasta la mencionada resistencia produciéndose la ignición del gas, la cual se propaga a todo el quemador.

75.- 2ª).- "PERFECCIONAMIENTOS INTRODUCIDOS EN LOS DISPOSITIVOS DE ENCENDIDO AUTOMATICO DE LOS APARATOS QUEMADORES DE FLUIDOS" según la anterior reivindicación, que se caracteriza porque la resistencia se conecta a un circuito de alimentación eléctrica adecuado, dotado del correspondiente interruptor, el cual, puede ser de caracter independiente o bien estar acoplado al mando de alimentación de gas, de modo que se provoque el encendido automático.

80.- 3ª).- "PERFECCIONAMIENTOS INTRODUCIDOS EN LOS DISPOSITIVOS DE ENCENDIDO AUTOMATICO DE LOS APARATOS QUEMADORES DE FLUIDOS".

85.- La presente memoria descriptiva consta de cinco hojas foliadas y mecanografiadas por una sola cara, componiendo un to-

346638

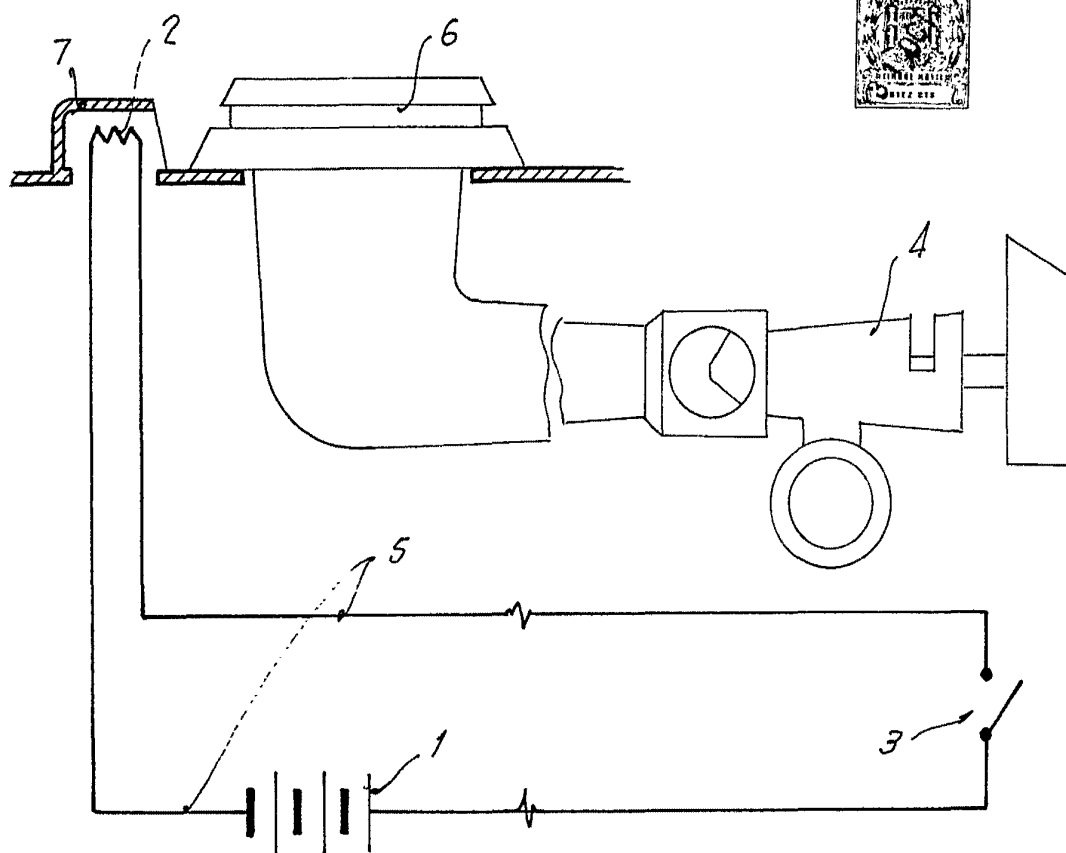


total de ochenta y nueve líneas, incluidas las presentes.

Madrid, 31 de Octubre de 1.967.-

JOSE M.ª TO...  
P.P.

346638



Madrid, 21 de Octubre de 1967  
P.A.

Escala variable