

346247



346247

PATENTE DE INVENCION

por 20 años

A favor de D. JOSE MARIA SOLE PASARET, de nacionalidad española, residente en BARCELONA, Muntaner, 10. - - -
por: "PERFECCIONAMIENTOS EN LOS DISPOSITIVOS DE LOS SISTEMAS FOTOELÉCTRICOS DE CONTROL AUTOMÁTICO". - - -

MEMORIA DESCRIPTIVA

La presente patente de invención se refiere a unos perfeccionamientos en los dispositivos de los sistemas fotoeléctricos de control automático.

5 Más concretamente concierne el invento, a los sistemas fotoeléctricos de control que funcionan a base de un dispositivo receptor que comprende una célula fotoeléctrica, conectada a un elemento de conexión con el mecanismo de control correspondiente,
10 en el que incide el rayo luminoso proyectado por un



dispositivo situado en posición opuesta, provisto del correspondiente foco luminoso.

Se basan los perfeccionamientos, en obtener el montaje y disposición de estos elementos en forma simplificada, al propio tiempo que se consigue una gran precisión de enfoque del haz luminoso del sistema fotoselétrico.

Para facilitar la explicación, se acompaña una hoja de dibujos, en los que se ha representado, a título de ejemplo no limitativo, un caso de realización del objeto de la patente:

En los dibujos:

La figura 1, muestra en sección longitudinal el dispositivo receptor que comprende la célula fotoelétrica del sistema de control automático.

La figura 2, representa una vista en alzado del propio dispositivo.

La figura 3, constituye el dispositivo proyector de luz, visto en sección longitudinal.

La figura 4, muestra una vista en alzado del indicado dispositivo.

La figura 5, ilustra un detalle del sistema de fijación de la lente del dispositivo proyector.

Según los perfeccionamientos objeto del invento, el cuerpo exteriormente cilíndrico -1-, del dispositivo receptor del sistema, presenta en su boca -2- una sección de mayor diámetro que constituye el asiento circular -3- de la lente biconvexa -4- de que va provisto, y cuyo diámetro se va reduciendo para formar una pared cónica interior -5-.

- 3 346247



Dicha lente -4-, va pegada por su borde en la pared de la boca -2-, sin ningún elemento de fijación complementario, y en el extremo opuesto a dicha boca, va fijado mediante tornillos -6-
5 un casquillo conector -7-, provisto de la correspondiente célula fotoeléctrica -8-, situada en el interior de la cámara cónica -9- y enfrentada a la lente.

El dispositivo proyector comprende un cuerpo cilíndrico -10- en el que se aloja el sistema óptico
10 situado en su extremo anterior, mientras que el portalamparas -11- va dispuesto en el posterior, acoplado a un mecanismo de enfoque, consistente en un cursor -12- en el que va fijado el portalamparas, el cual está mandado por una varilla roscada -13-, montada
15 en un soporte -14-, fijado al cuerpo del dispositivo mediante los propios tornillos de fijación del elemento de emborne -15- del mismo, el cual va provisto de unos conductores semilibras -16- de suficiente longitud para permitir el desplazamiento del cursor, al ser
20 accionado desde el exterior.

El sistema óptico consiste en una lente binconvexa -17- fijada en el interior del cuerpo cilíndrico mediante seis tornillos, tres de ellos, -18-, -19- y -20-, situados a un lado de la lente
25 y los otros tres, -21-, -22- y -23- al otro lado, o sea, en posición alternada respecto al borde circular de la lente.

El montaje especial de las lentes, que presenta el sistema, permite quitar fácilmente de
30 su alojamiento a dichos elementos, para proceder



a su limpieza o reparación, cuando se considere necesario.

Los perfeccionamientos objeto del invento, dentro de su esencialidad, pueden ser llevados a la práctica en otras formas de realización, que difieran en detalle de la indicada a título de ejemplo, a las cuales alcanzará igualmente la protección que se recaba. Podrá pues, fabricarse los dispositivos de los sistemas fotoeléctricos de control, de referencia, en cualquier tamaño y con los accesorios más convenientes, con los medios y materiales más convenientes, por quedar todo ello comprendido en el espíritu de las reivindicaciones.

N O T A

Se reivindica como objeto de la presente patente de invención:

1.- Perfeccionamientos en los dispositivos de los sistemas fotoeléctricos de control automático, que funcionan a base de un dispositivo receptor en el que va dispuesta una célula fotoeléctrica, en la que incide el rayo luminoso proyectado por un dispositivo situado en posición opuesta, c a r a c t e r i z a d o s porque el cuerpo del dispositivo receptor del sistema, presenta en su boca una sección de menor diámetro o asiento circular, en el que va fijada la lente de este dispositivo, pegada por su borde en la pared de dicho asiento, y porque el dispositivo proyector del sistema, comprende en el portalámparas, un mecanismo de enfoque constituido por una varilla roscada, montada libremente giratoria en un soporte

346247



fijado al cuerpo de este dispositivo mediante los
propios elementos de fijación del elemento de emborne
de que va provisto dicho dispositivo, cuya varilla
roscada soporta a través de un taladro roscado a una
5 placa portadora del portalámparas.

2.- Perfeccionamientos en los dispositivos
de los sistemas fotoeléctricos de control automático,
según la reivindicación anterior, caracterizados porque
la lente del sistema óptico del dispositivo proyector
10 va montada mediante tornillos fijados al cuerpo del
mismo y situados en posición alternada a ambos lados
del borde circular de la lente.

3.- PERFECCIONAMIENTOS EN LOS DISPOSITIVOS
DE LOS SISTEMAS FOTOELÉCTRICOS DE CONTROL AUTOMÁTICO.

Consta la presente memoria descriptiva de
cinco hojas mecanografiadas, foliadas, numeradas y
escritas por una sola cara, acompañada de una lámina
de dibujos.

Barcelona, para Madrid, a 7 de Octubre de 1967.

JOSE MARIA SOLE PASARET

P. A.

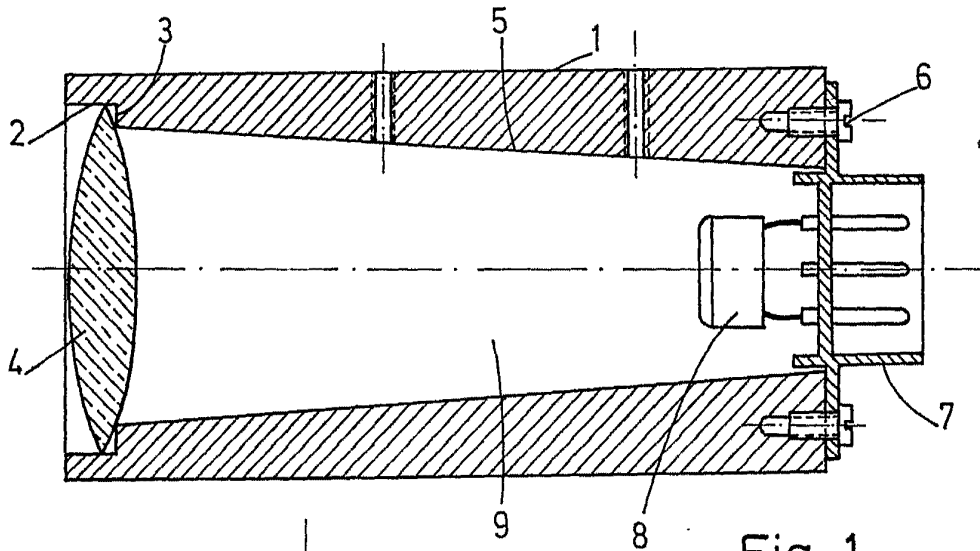


Fig. 1

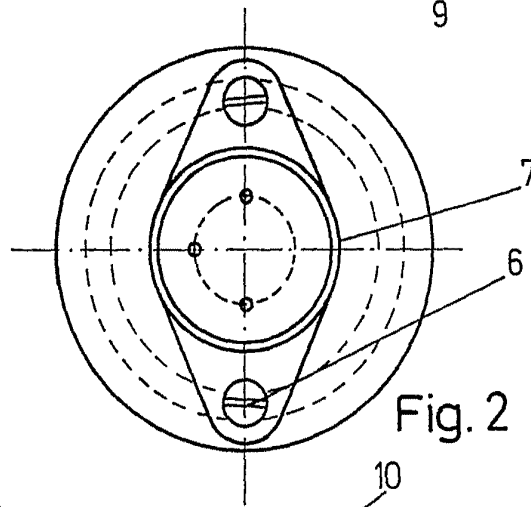


Fig. 2

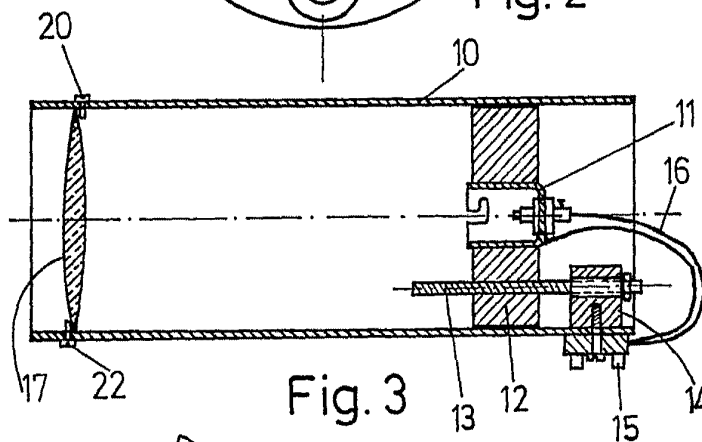


Fig. 3

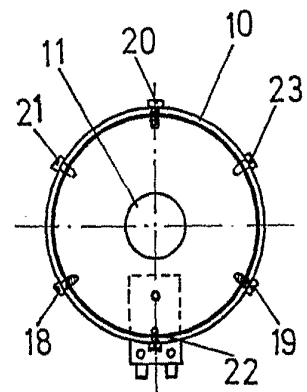


Fig. 4

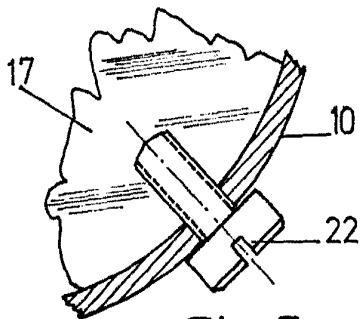


Fig. 5

Barcelona, 7 de Octubre de 1967

p.a.