

346205



346205

MEMORIA DESCRIPTIVA

Para un Certificado de Adición, cuyo registro se solicita para todo el territorio español, a favor de D.,

OTTO GREINER

de nacionalidad alemana, con residencia en Neustadt bei Coburg, Brunnenstrasse 9., por: "MEJORAS INTRODUCIDAS EN EL OBJETO DE LA PATENTE PRINCIPAL Nº 295.665, por: "PERFECCIONAMIENTOS INTRODUCIDOS EN ESTRUCTURAS PLEGABLES PARA HAMACAS-TUMBONAS".

-0-0-0-0-0-0-



5.- En las camas con respaldo basculable en las que el usuario puede bascular arbitrariamente dicho respaldo, sin ayuda ajena, por medio de un desplazamiento de peso, así como fijarlo en cualquier posición por medio de un freno, existe el peligro de que, si no se manejan correctamente, suceda lo siguiente:

10.- Si el usuario pasa de la posición acostada a la sentada sin haber aflojado antes el dispositivo de bloqueo, el respaldo no puede seguir inmediatamente este movimiento y se levanta bruscamente, golpeando la espalda del usuario, cuando éste suelta el freno posteriormente. Lo mismo sucede si alguien suelta el freno sin que la cama esté ocupada, ya que el movimiento del respaldo se basa en la transmisión mutua de peso entre el asiento y el respaldo

15.- y viceversa, siendo ya suficiente el peso del asiento para que el respaldo se levante.

20.- Este levantamiento brusco indeseado puede evitarse con el empleo de los llamados amortiguadores de oscilaciones, es decir con dispositivos que, con un movimiento lento, ejercen una acción de frenado proporcionalmente creciente.

25.- Convenientemente, se utilizan en el presente caso uno o varios amortiguadores hidráulicos de acción unilateral, que se alargan durante el levantamiento del respaldo, ejerciendo entonces su acción de frenado indicada, mientras que no oponen resistencia alguna al movimiento inverso.

30.- Para mejor comprensión haremos referencia en lo que sigue al dibujo adjunto, dado a título de ejemplo ilustrativo no limitativo, y en el que

346205



Las figuras 1 y 2 representan dos ejemplos de --  
aplicación.

5.- La figura 1 muestra la disposición de dos amorti-  
guadores de oscilaciones en una cama de hospital de tipo  
normal, habiéndose suprimido, para mayor claridad del di-  
bajo, los resortes y el dispositivo de bloqueo del respal-  
do.

10.- La figura 2 es una sección, a mayor escala, hecha  
delante del eje longitudinal de la cama cuando se emplea  
un amortiguador de oscilaciones.

15.- La cama (figura 1), provista de un armazón móvil  
usual y de cremalleras para el desplazamiento en altura -  
de la parte de los pies, tiene un marco -1- para la super-  
ficie de descanso y un respaldo -2- alojado de forma bas-  
culable en él. El dispositivo, que mantiene el estado de  
equilibrio entre el asiento y el respaldo y que permite -  
que el usuario adopte cualquier posición entre la acosta-  
da y la sentada, se compone de la combinación de la palan-  
ca de dos brazos 3 con la barra 4. Para impedir el levanta-  
miento brusco e indeseado del respaldo cuando se maneja  
20.- incorrectamente la cama, se articula en cada uno de los -  
dos largueros laterales del respaldo al extremo superior  
de un amortiguador de oscilaciones -5-, ya mencionado y -  
en sí conocido, mientras que su extremo inferior se arti-  
cula en el larguero lateral -7- del bastidor móvil. Si só-  
lo se utiliza un amortiguador de oscilaciones -5- (figura  
25.- 2), se fija su extremo superior -6- a un estribo transver-  
sal -9- del respaldo y su extremo inferior se articula en  
entre las bridas -11-, fijadas a un estribo transversal -10-  
30.- del bastidor del asiento -1-.

346205



5.- Los estribos transversales -9- y -10- sirven al mismo tiempo para la fijación del dispositivo de bloqueo del respaldo, que se compone de un arco -12- que se acuña por medio de una excéntrica -13- en la cavidad trapezoidal de una placa -14- y que puede volver a desbloquearse por medio de la palanca -15-.

10.- Las disposiciones representadas sólo son ejemplos de ejecución. Igualmente, es posible montar varios amortiguadores entre los estribos transversales del respaldo y del asiento prolongado, o sólo uno entre el respaldo y el armazón o el bastidor de una cama normal provista de paredes laterales.

N O T A

15.- Descrito suficientemente el objeto de las mejoras introducidas en el objeto de la Patente principal N° 295.665, se declaran de novedad y de propia invención las siguientes,

R E I V I N D I C A C I O N E S

20.- 1ª.- Mejoras introducidas en el objeto de la Patente principal N° 295.665 por "perfeccionamientos introducidos en estructuras plegables para hamacas-tumbonas", caracterizadas porque el respaldo puede ser llevado y bloqueado por el usuario, por medio de un desplazamiento de peso, a cualquier posición inclinada entre la acostada y la sentada y el empleo de un dispositivo para impedir un levantamiento brusco e indeseado del respaldo, compuesto de uno o varios amortiguadores de oscilaciones, cuyo extremo superior se une de forma articulada con el respaldo y cuyo extremo inferior se une también de forma articulada, a una prolongación del asiento, a un bastidor de cama

25.-

30.-

346205



fijo o al armazón de la misma.

2ª.- Mejoras introducidas en el objeto de la Pa  
tente principal Nº 295.665 por: " perfeccionamientos intro  
ducidos en estructuras plegables para hamacas-tumbonas",

5.- según la reivindicación anterior, caracterizada porque pa  
ra bloquear el movimiento combinado del asiento y del res  
paldo se intercala una palanca que gira en una caja unida  
al asiento y que fija por medio de una excéntrica la posi  
ción de un arco pivotante, sobre una prolongación del res-  
paldo.

10.-

Conforme se describe y reivindica en la presen  
te memoria que consta de cinco folios, mecanografiados por  
una sola de sus caras y, dibujos que a la misma acompañan.

Madrid, dieciocho de octubre de mil novecientos

15.-

sesenta y siete.

OTTO GREINER

JOSE M.ª AYMAT GONZALEZ  
F. P.

Fig. 1 346205

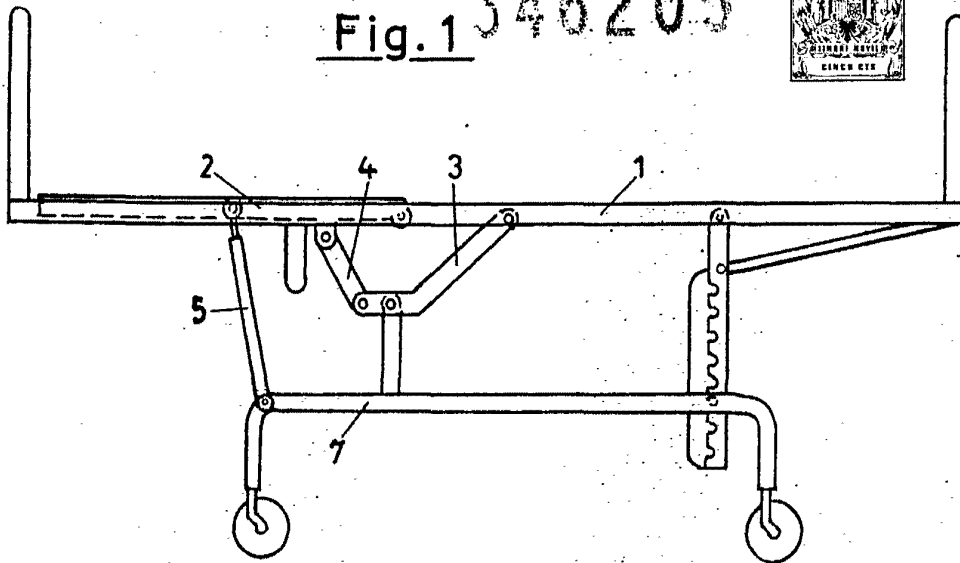
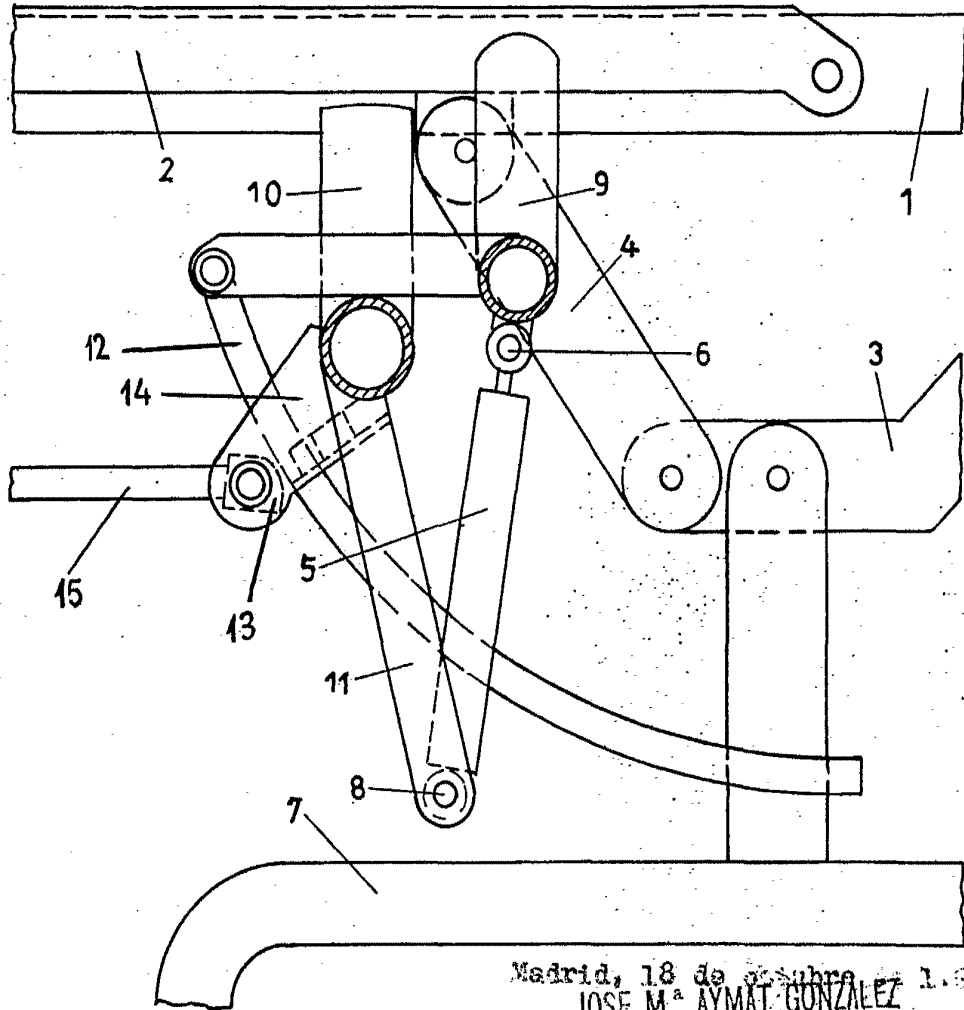


Fig. 2



Madrid, 18 de octubre 1.907  
JOSE M.<sup>a</sup> AYMAT GONZALEZ  
P.P.

ESCALA VARIABLE