

346184



346184

MEMORIA DESCRIPTIVA

Correspondiente al primer Certificado de Adición de la Patente principal núm. 329.736, a favor de D. Clemente del SerGonzalez, residente en Madrid (Villaverde Alto), Paseo de Talleres, nave, núm. 5, de nacionalidad española, por: MEJORAS EN EL OBJETO DE LA PATENTE PRINCIPAL NUM. 329.736, por: UNA MAQUINA AUTOMATICA PRECINTADORA DE BOTELLAS.

Corresponde esta Memoria Descriptiva a un primer Certificado de Adición a la Patente núm. 329.736, por: UNA MAQUINA AUTOMATICA PRECINTADORA DE BOTELLAS, siendo su objeto obtener la protección legal de unos perfeccionamientos o mejoras introducidas en su objeto.

5.- Las mejoras que son objeto de esta Certificado de Adición suprimen en absoluto algunas deficiencias observadas en partes aisladas de la máquina, concretamente en el sistema de centrado de las botellas, y proporcionan consecuentemente un mejor rendimiento en la realización de la función.

10.- Es por ello que son merecedoras del privilegio que se solicita al amparo del derecho que reconoce el art. 75 del vigente Estatuto de Propiedad Industrial

En la Patente principal se describía detalladamente el mecanismo de centrado de las botellas, merced al cual las mismas quedaban en posición de precinto a lo largo de su recorrido por la cinta alimentadora.

Se ha encontrado ahora un sistema que cumple con mayor perfección el come

346184



15.- tido de centrar las botellas en posición adecuada, suprimiendo los inconvenientes surgidos en la práctica y simplificando sustancialmente el mecanismo, que de ésta manera realiza la función de un modo perfecto.

Para una mejor comprensión se acompaña una hoja de dibujos en la que se re-
20.- presenta un ejemplo de ejecución preferido el cual debe ser considerado en su más amplio aspecto y sin caracter limitativo alguno, toda vez que será susceptible de sufrir todas aquellas modificaciones de detalle que no alteren sustancialmente su propia esencialidad característica.

En el plano:

FIGURA 1ª, muestra en planta la zona de excéntricas afectada por las mejo-
25.- ras, y

FIGURA 2ª, complementa la nueva disposición con una vista de su parte superior.

Sustancialmente éste mecanismo está constituido por la disposición de una
30.- leva -3-, situada entre el piñón de transmisión -1- y la excéntrica del piñón de papel -2-.

Esta leva transmite movimiento al balacín -4-, y éste a su vez a otro balancín -5-, situada en la parte superior de la máquina.

El balancín -5-, acciona a un cuerpo estriado -6-, que al girar la botella cae por su propio peso, dejándola situada en la posición de centrado deseada.

35.- El mismo sistema se ha previsto para el primer centrado de la botella, representandose en el dibujo en la siguiente forma.

La leva de centrar -7-, se encuentra entre la -8- de los carros interiores y la -9- de los carros exteriores.

40.- Descrietas suficientemente las mejoras que son objeto de éste Certificado de Adición, sólo resta añadir que en su realización podrán introducirse todas aquellas modificaciones de detalle que no alteren sustancialmente su esencialidad, que es la que se desprende de cuanto antecede y se reivindica a continuación. Podrán por tanto afectar a cambios de forma, materia en que se fabrique, proporciones, dimensiones, etc., y deberán quedar todas ellas comprendidas en
45.- la protección que se recaba.

346184



N O T A

En resumen: el presente Certificado de Adición habrá de recaer esencialmente sobre las siguientes:

R E I V I N D I C A C I O N E S

50.- 1ª.- MEJORAS EN EL OBJETO DE LA PATENTE PRINCIPAL NUM. 329.736, por: UNA MAQUINA AUTOMATICA PRECINTADORA DE BOTELLAS, caracterizadas porque el mecanismo de centrado de las botellas se constituye mediante un cuerpo estriado que al girar la botella cae por su propio peso, dejandola situada en la posición adecuada, estando accionado dicho cuerpo por mediación de un balancín, que
55.- a su vez recibe movimiento de otro balancín impulsado por una leva, que se sitúa entre el piñón de transmisión y la excéntrica del piñón de papel.

2ª.- MEJORAS EN EL OBJETO DE LA PATENTE PRINCIPAL NUM. 329.736, por: UNA MAQUINA AUTOMATICA PRECINTADORA DE BOTELLAS, de conformidad con la reivindicación 1ª, caracterizadas porque el mismo mecanismo ha sido previsto para el
60.- primer centrado de botellas, situandose la leva accionadora entre la que da movimiento a los carros interiores, y la que mueve los carros exteriores.

3ª.- MEJORAS EN EL OBJETO DE LA PATENTE PRINCIPAL NUM. 329.736, por: UNA MAQUINA AUTOMATICA PRECINTADORA DE BOTELLAS.

Todo ello tal y como se describe en el cuerpo de la presente memoria, se reivindica en su nota y se representa a título de ejemplo en las adjuntas horas de planos.

Consta esta memoria de tres hojas, foliadas, mecanografiadas, escrita por una sola de sus caras y a dos espacios.

Madrid,

DOMINGO DIAZ UNZUE

1910

346184

D. CLEMENTE DEL SER GONZALEZ

DOS HOJAS
HOJA 1ª

346184

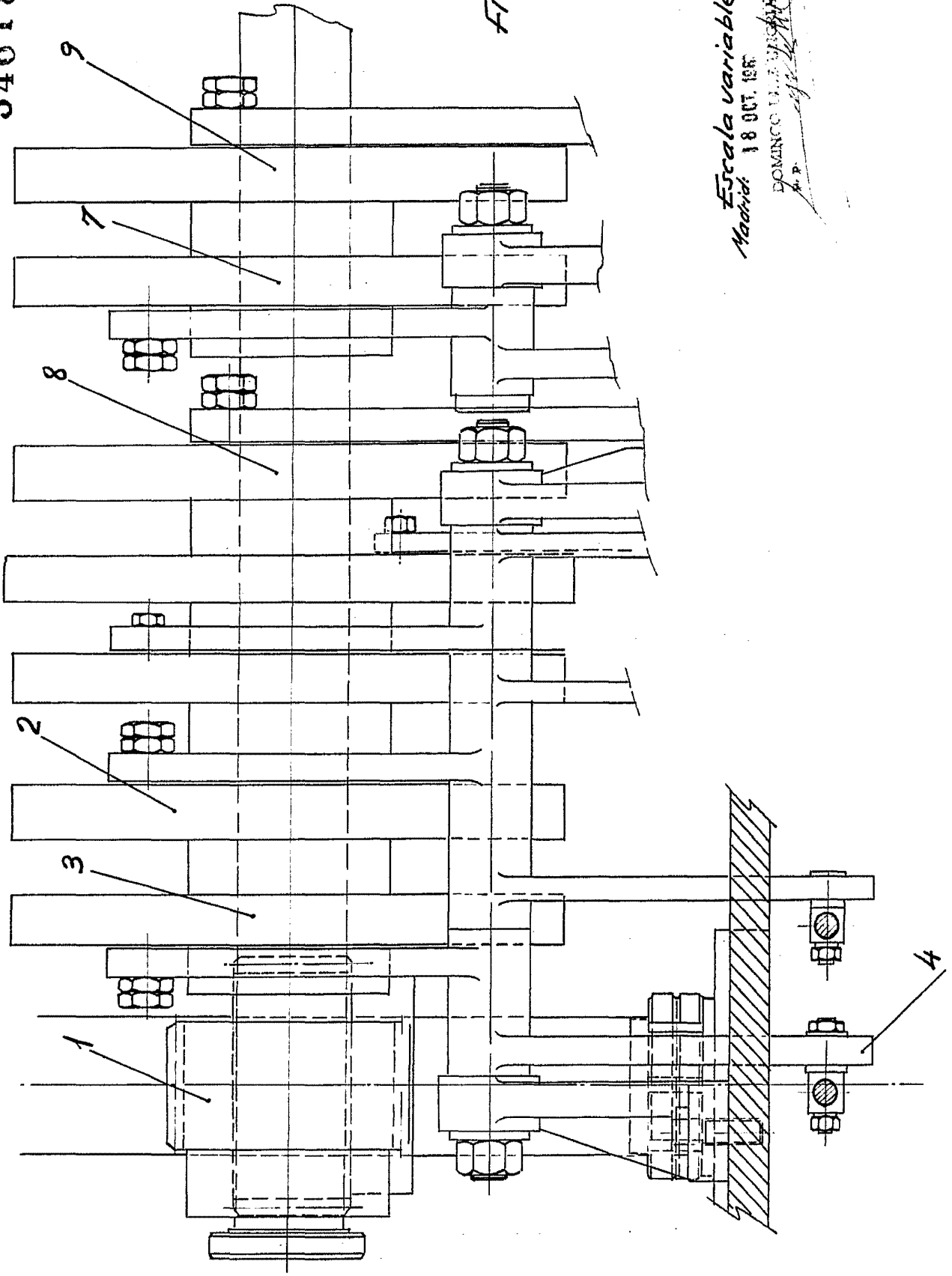


FIG. 1

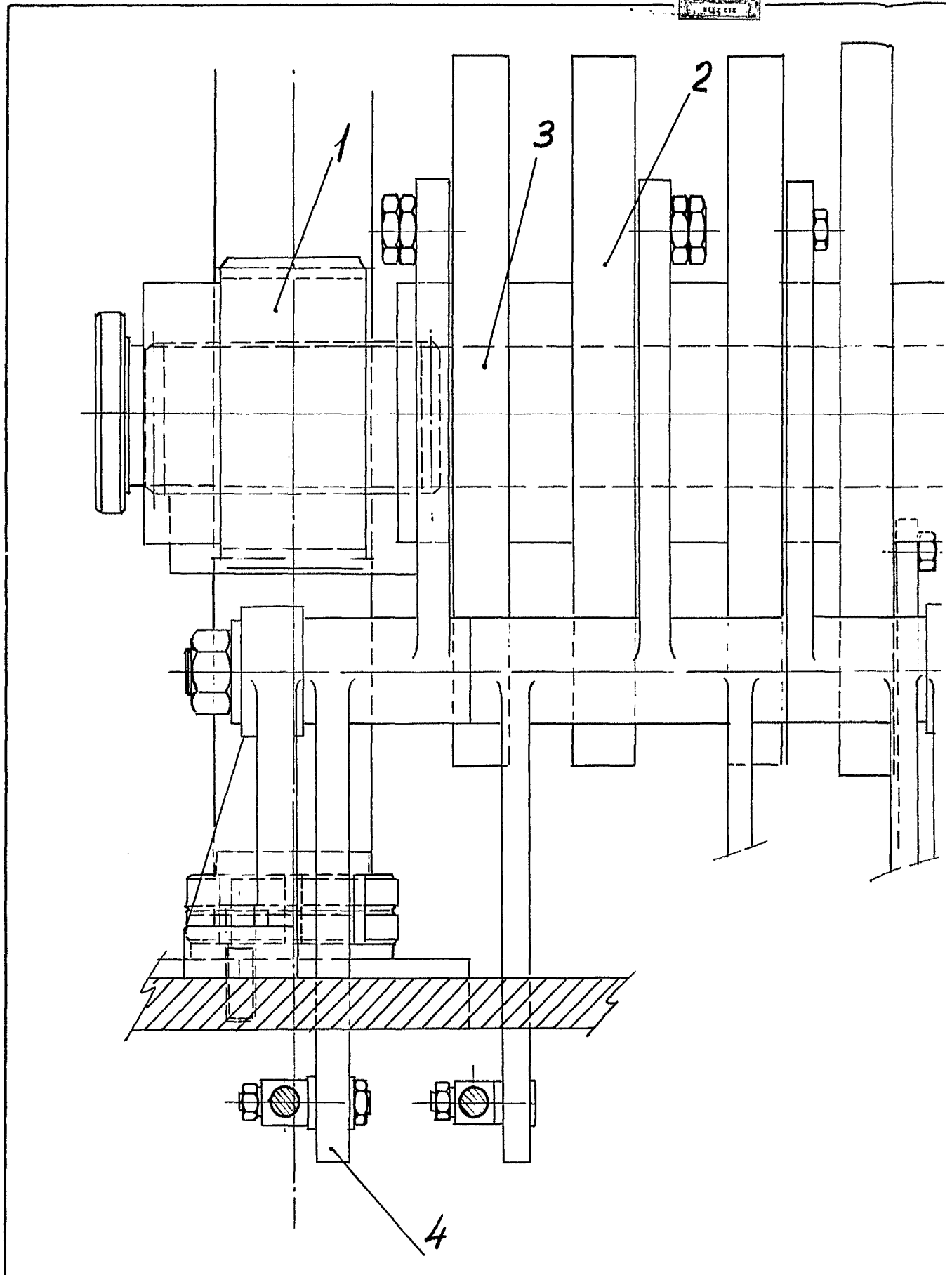
Escola variable
Madrid 18 OCT. 1888

DOMINGO L. DE VILLAS
A. P.



346184

D. CLEMENTE DEL SER GONZALEZ



346184

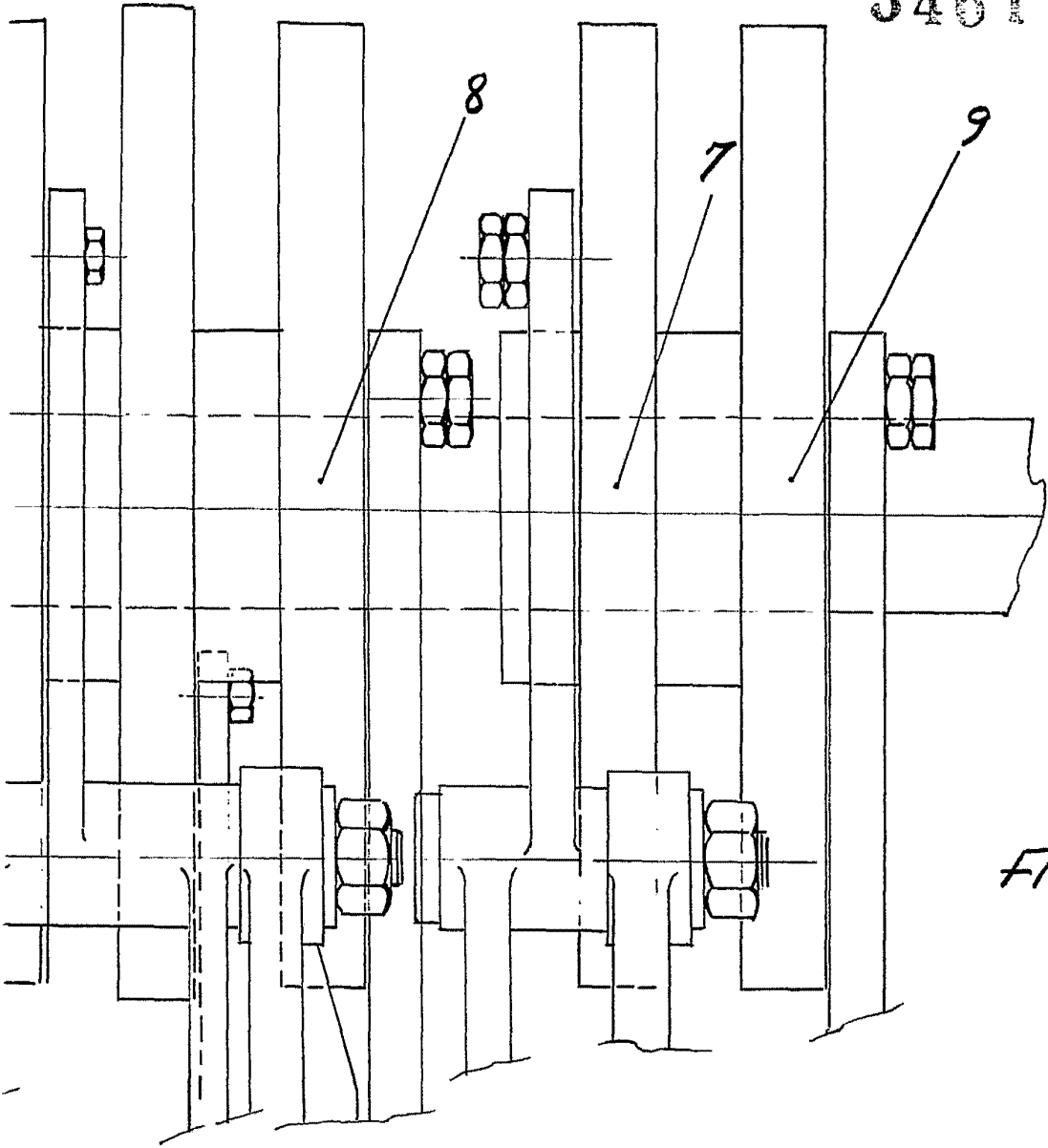


FIG. 1

Escala variable
Madrid: 55 OCT 1937

[Handwritten signature]

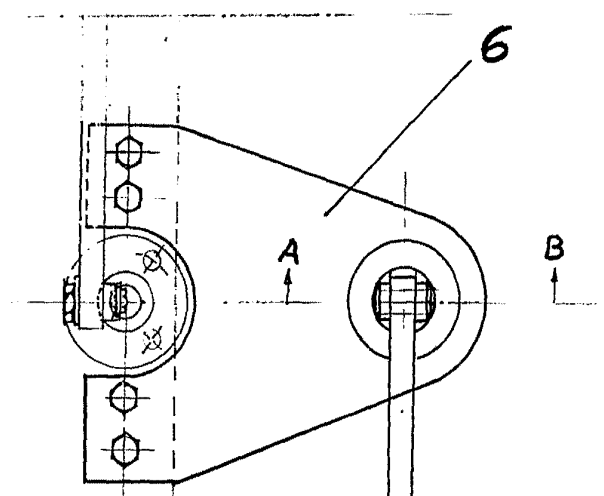
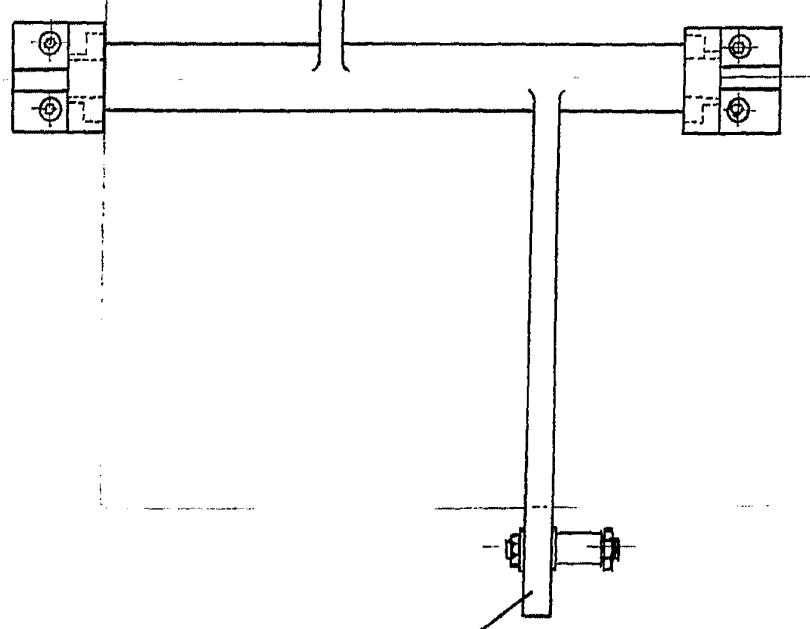


FIG. 2



5

Escala variable
Madrid:

[Handwritten signature]