

346183



346183

PATENTE DE INVENCION

Por 20 años

cuyo privilegio se solicita para todo el territorio español a favor de:

Don Manuel TOSDON MARTIN

de nacionalidad española, con residencia en Mataró (Barcelona), calle de Torrijos s/n., por:

"INSTALACION DEPORTIVA DE ENTRENAMIENTO PERSONAL DE TIRO PARA EL JUEGO DE BALON-CESTO"

- 2 -
346183



MEMORIA DESCRIPTIVA

Esta patente de Invención se refiere a una instalación deportiva de entrenamiento personal de tiro para el juego de baloncesto, la cual habrá de revestir especial interés para toda clase de practicantes de este deporte, es decir para profesionales, aficionados e infantiles, por requerir su emplazamiento y montaje un espacio casi siempre disponible no tan solo en los clubs dedicados a la especialidad, sino también en pequeños patios de vivienda, jardines y sitios análogos, lo que sin duda permitirá entrenar en las condiciones de horario más acordes con el tiempo disponible de cada cual.

La instalación está concebida además de tal forma que los entrenamientos podrán desarrollarse sin que el practicante precise de la ayuda de nadie para la recogida de balones y siempre situado en un mismo punto desde el cual podrá ensayar indistintamente los tiros a distancias y ángulos ampliamente variables y a gran ritmo, todo ello cómodamente y sin derroche de esfuerzos inútiles puesto que los balones serán recuperados continuamente por el sujeto sin tener que dar un solo paso. De tal suerte es obvio que el entreno podrá realizarse en tales condiciones con la más depurada técnica de tiro, aspecto éste sin duda importante para sobresalir en dicho deporte.

Para mejor comprensión de la presente memoria se describe a continuación un caso práctico de realización del objeto a que se contrae esta Patente de Invención, el cual habrá de ser tomado como ejemplo ilustrativo no limitativo de la idea que lo preside, acompañándose para ello además una lámina de dibujos en la que figura 1 es una perspectiva semiesquemática de la instalación, mientras que figuras 2 y 3, constituyen respectivamente dos esquemas de las formas de tiro defectuosa una y correcta la otra, ensayable ésta por medio de una barra situada a conveniente altura.

En los dibujos se aprecia la canasta (1) con su tablero (2) colocado en la pista o cancha reducida (3), cuyo tablero es sus-



ceptible de desplazamiento longitudinal respecto a ella así como
35. de giro sobre sí mismo, obtenidos ambos movimientos (4) y (5) por
medios electromecánicos tales como los dispositivos motorreducto-
res (6) y (7), dispuestos los dos sobre el bastidor desplazable
(8), el cual va provisto por su parte de las ruedas (9) para dis-
currir suavemente sobre los carriles (10) dispuestos paralelamente
40. a ambos lados del recinto (3).

Existe además la rampa de lona o red (11), la cual queda
convenientemente dispuesta debajo del tablero (2), estando dotada
de longitud prácticamente igual a la de desplazamiento máximo de
este tablero, y por consiguiente del bastidor (8), con lo cual los
45. balones (12) encestados o no por el que practica (13), al efectuar
sus tiros, van a caer, ya sea por rebote o directamente sobre di-
cha lona o red (11), a cuyo efecto son siempre devueltos al su-
jeto sin que el mismo haya de desplazarse para nada para recoger-
los, depositándose en efecto los balones dentro del poste (14) en
50. el que se apoya el extremo frontal de la rampa (11), desde donde
son directamente lanzados, por medio de una palanquilla (15) de-
bidamente accionada, a las manos del practicante (13). Ello per-
mite entrenar, como es fácil deducir, descansadamente, empleando
el esfuerzo físico al exclusivo fin de ensayar con la debida pre-
55. cisión los tiros de balón bajo ángulos y distancias ampliamente
variables y previamente establecidas, colocando en cada caso el
tablero (2), y por ende la canasta (1), en la posición más con-
veniente en cada momento, la cual se obtiene mediante pulsadores
eléctricos no representados en los dibujos, y situados estreché-
60. gicamente en el lugar de entrenamiento, accionándose de tal for-
ma a distancia los referidos mecanismos de desplazamiento y giro
(6) y (7).

En la realización práctica del dibujo, el mecanismo de des-
plazamiento (6), consistente en un motorreductor básico adecua-
65. do, posee la polea o rueda motriz (16) accionadora del eje (17)
de las ruedas (9) por medio de la correa o cadena transmisora
(18).



70. Por su parte el dispositivo (7), consiste en otro motorreduc-
tor de vis sin fin, el cual acciona el árbol o eje (19) del que pre-
cisamente pende el tablero (2).

75. En cuanto a la rampa de lona o red (11), se aprecia perfecta-
mente su forma trapecial así como sus bordes sensiblemente resal-
tados para evitar la caída lateral de balones, cuyos bordes serán
a pared formando ángulo diedro con la arista de fondo naturalmen-
te inclinada y recayente sobre el poste (14) recogedor de balones.

80. La instalación podrá quedar reducida, naturalmente, a un monta-
je rudimentario a base de un tablero accionable a mano, siendo en-
tonces la misma de coste muy económico e ideal para ser utilizada
en plan de simple pasatiempo. También podrá realizarse el objeto,
si interesa, en la versión de juego infantil o de salón.

85. Por último, y con objeto de perfeccionarse en el ensayo de
tiro, será factible disponer delante del tablero (2), a alturas
y distancias variables según convenga, una barra transversal (21),
la cual, obligando a lanzar el balón (12) por encima de la misma,
permitirá la práctica de tiro bajo la forma que grafía el esquema
de figura 3, es decir con la trayectoria parabólica ideal para la
correcta transformación de los encestes, los cuales son evidente-
mente de más difícil obtención lanzando según la trayectoria me-
nos abombada que representa figura 2.

95. Serán finalmente independientes del objeto a que se contrae
la presente Patente de Invención, las formas, dimensiones, mate-
riales y disposición de los elementos constitutivos de la insta-
lación, siempre que con ello permanezca inalterada la esencial-
dad de la idea, que es la que se resume y concreta en los términos
de la siguiente

N O T A

Se declaran de propiedad y novedad para todo el territorio



346183

español las siguientes

100.

REIVINDICACIONES

105. 1.- Instalación deportiva de entrenamiento personal de tiro para el juego de baloncesto, que se caracteriza esencialmente por el hecho de comprender un tablero con su canasta colocables en cancha o pista reducida, los cuales son susceptibles de desplazamiento longitudinal así como de giro alrededor del eje vertical del tablero, obtenidos ambos movimientos, ya sea manualmente o por medios electromecánicos adecuados, existiendo además una rampa de lona o red inferior convenientemente dispuesta y dotada de longitud prácticamente igual a la de desplazamiento máximo del tablero y canasta, gracias a la cual los balones, encestandos o no por el que practica al efectuar los tiros, van a caer sobre la rampa bien sea de rebote o directamente, siendo así invariablemente devueltas todas las pelotas al practicante sin que el mismo haya de desplazarse, lo que permite entrenar descansadamente destinando totalmente el esfuerzo físico al exclusivo fin de ensayar con la máxima eficacia y amplia variedad posicional los tiros frontales y oblicuos de balón.

120. 2.- Instalación deportiva de entrenamiento personal de tiro para el juego de baloncesto, según la reivindicación anterior, caracterizada asimismo porque el tablero queda convenientemente montado pendiendo centralmente de un bastidor horizontal adecuado, el cual va provisto a su vez de cuatro ruedas para discurrir suavemente sobre dos carriles laterales situados a conveniente altura del recinto, estando dotado además el bastidor en cuestión, de un dispositivo motorreductor que gobernado a distancia por medio de pulsadores eléctricos, permite situar el tablero y su canasta en distintas posiciones para efectuar tiros más o menos distanciados.

130. 3.- Instalación deportiva de entrenamiento personal de tiro



346183

135. para el juego de baloncesto, según las anteriores reivindicaciones, caracterizada también porque el giro del tablero sobre sí mismo se obtiene por medio de otro mecanismo motorreductor igualmente gobernado a distancia por pulsadores, quedando dispuesto el mecanismo en el centro del bastidor desplazable para actuar sobre el eje del que pende precisamente el tablero, sometiénolo a las distintas inclinaciones deseables para la ejecución de tiros más o menos oblicuos.

140. 4.- Instalación deportiva de entrenamiento personal de tiro para el juego de baloncesto, según las reivindicaciones precedentes, caracterizada igualmente porque la rampa de recogida de balones es de forma preferentemente trapecial y provista de bordes resaltados para evitar la caída lateral de balones, quedando dicha rampa posteriormente colgada a debida altura en la pared del recinto, por detrás del tablero, mientras que frontalmente la misma termina, con la adecuada inclinación, apoyada en un poste hueco de altura conveniente, el cual está dotado a su vez de una palanquilla debidamente accionada que lanza continuamente los balones que se depositan en aquél a manos del sujeto que entrena.

150. 5.- Instalación deportiva de entrenamiento personal de tiro para el juego de baloncesto según las anteriores reivindicaciones, caracterizada finalmente porque el objeto de encestar con el máximo de adiestramiento, queda disponible delante del tablero, a alturas y distancias relativas deseables, una barra transversal adecuada, por encima de la cual debe efectuarse el lanzamiento del balón obligándolo a describir la trayectoria parabólica ideal para la óptima transformación de los encestes.

160. 6.- "INSTALACION DEPORTIVA DE ENTRENAMIENTO PERSONAL DE TIRO PARA EL JUEGO DE BALONCESTO"

Todo ello tal y como se describe y reivindica en la

346183



165. presente memoria, que consta de siete hojas foliadas y mecano-
grafiadas por una sola cara y una lámina de dibujos que la
ilustra.

Madrid, 18 de Octubre de 1.967

P.A.

FIG. 2

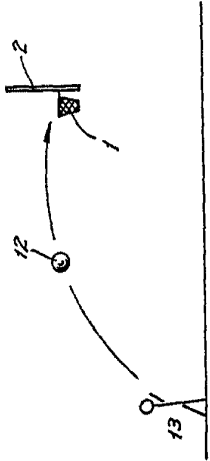


FIG. 1

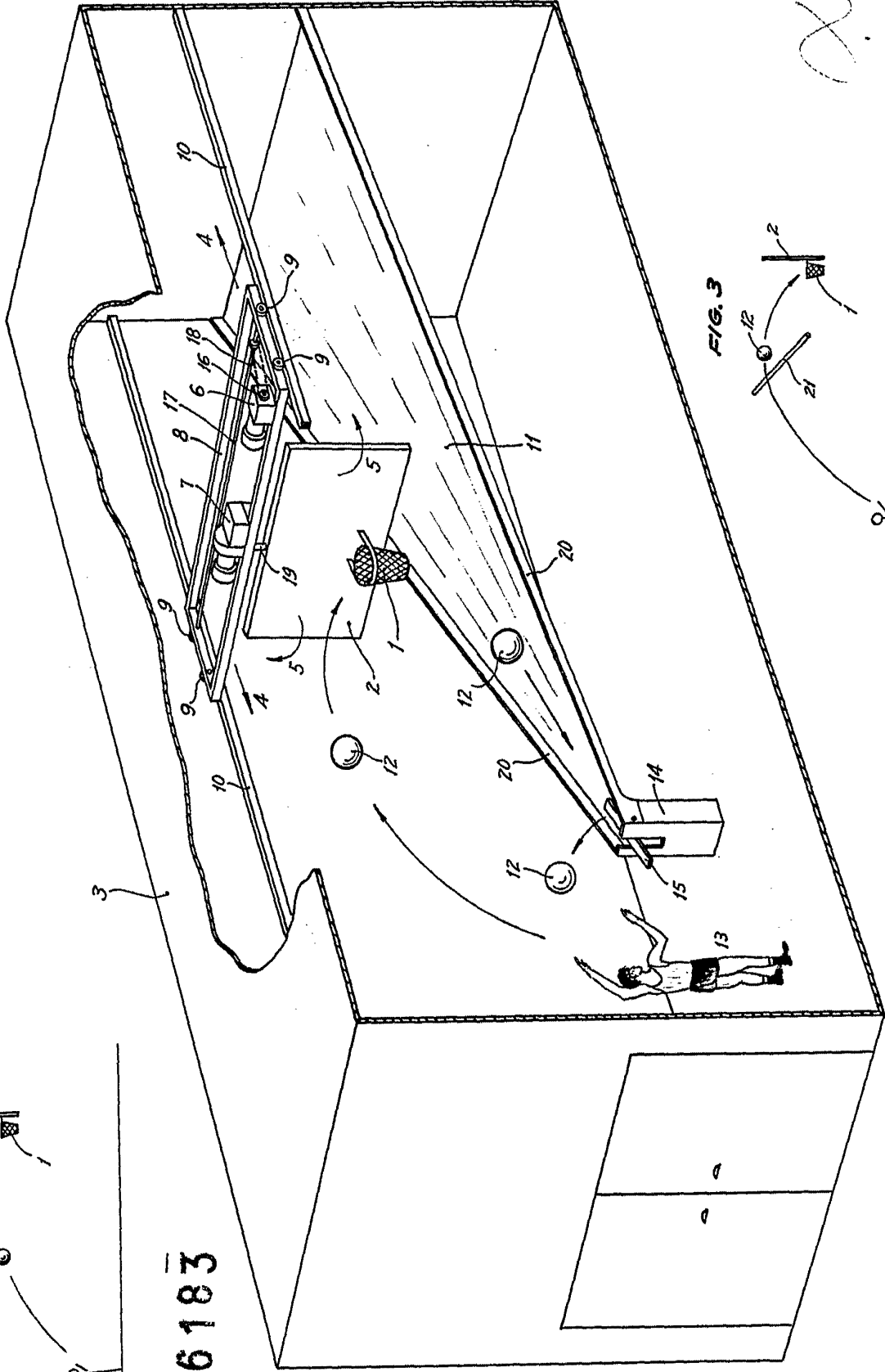
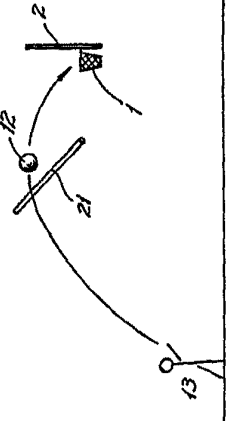


FIG. 3



Handwritten signature

346183

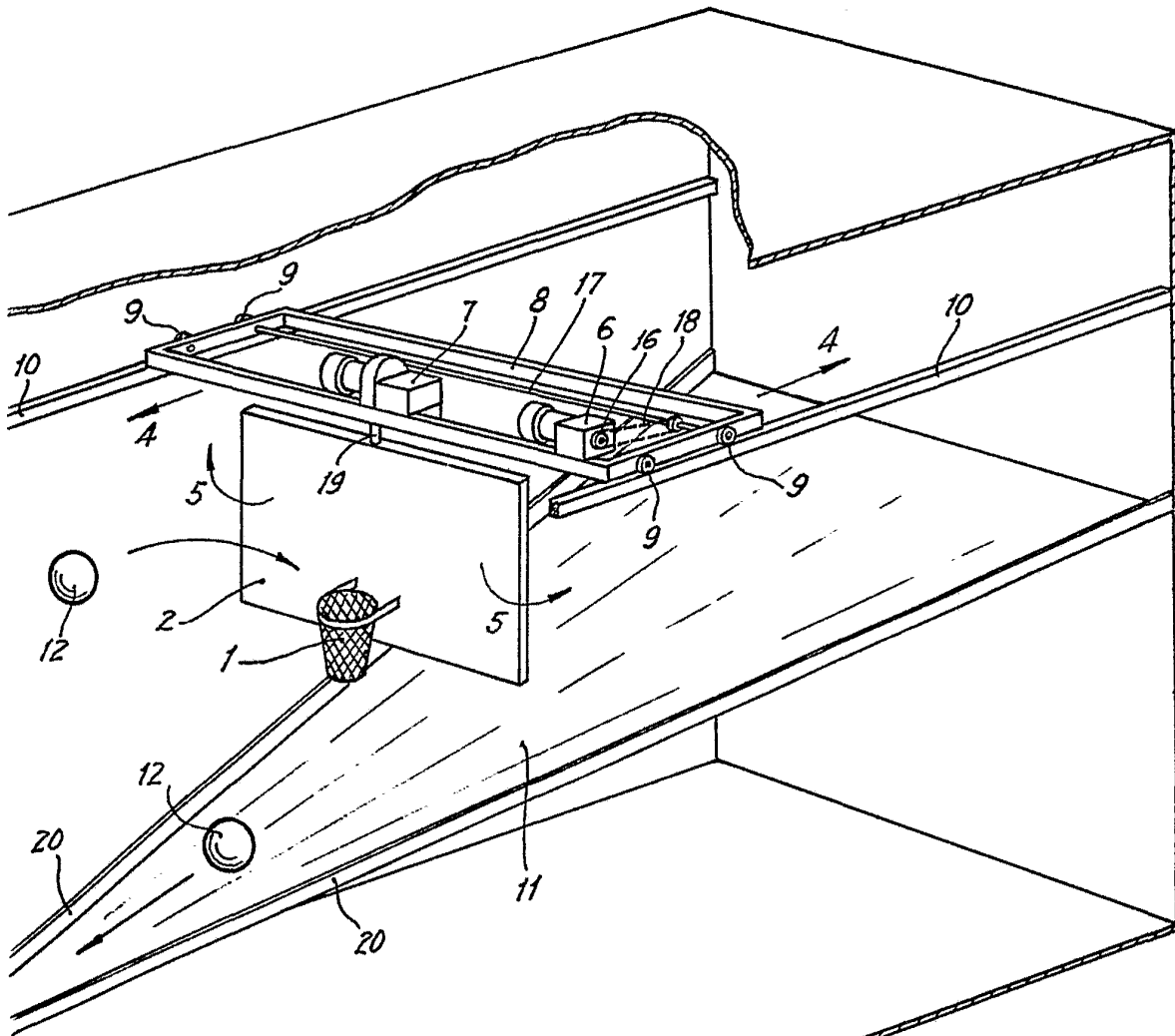
346183



346183



FIG. 1



-14

FIG. 3

