

346152



males y con total aprovechamiento:

17 OCT. 1966

En la adjunta hoja de planos, para facilidad de la descripción y sin caracter limitativo alguno por lo tanto, se ha representado el esquema relativo a las partes esenciales del aparato perfeccionado.

10

La figura 1 representa el cilindro y su valvula de doble efecto.

La figura 2 representa la tapadera del recipiente - colector y

15

La figura 3 representa la valvula del manómetro de presor.

El tubo o embocadura (1) empalma con el tubo (2) mediante un agoma. La embocadura (3) emplama con la (4) asimismo - mediante una goma, la conexión a las copas receptoras se efectua desde la embocadura (5) y el liquido llega por (6).

20

El cilindro (7) posee la valvula de doble efecto (8) y la tapa del recipiente lleva el juego de válvula (9) situado lateralmente a fin de que pueda disponer de un asa. Esta tapa encaja mediante junta de goma de cierre hermético.

25

Los elementos metálicos, son realizables inalterables en acero inoxidable.

Cuando el pistón baja, la válvula doble (8) se cierra una parte por mediación de una media bola especial dando la depresión de aire por la otra mitad y la válvula (9) se abre aspirando fuera del bote o recipiente. La leche es aspirada por el tezon o tetinas.

30

Cuando el pistón sube, la valvula doble (8) se abre y se cierra la válvula (9) conserva la depresión dentro del bote, la depresión atmosférica forma el vacio y el aire es escapa por la válvula (8). Entonces comprime y aprieta entre tetina y pezón, e abriendo, abriendo y cerrando, apretando la ubre de la vaca, lo que permite un ordeñado perfecto.

35

Descrita suficientemente la invención, así como la

346152



manera de realizarlo practicamente, debe hacerse constar que la -
40 misma es susceptible de cualesquiera modificaciones de detalle,
en tanto que estas no alteren su fundamento.

-:- NOTA -:-

Los puntos de invención propia y nueva que presenta
para que sea objeto de este registro de patente de invención, en
45 España, son los siguientes:

1ª.- Perfeccionamientos en los aparatos ordeñadores
caracterizados por que consisten en disponer, en combinación con un
cilindro, una tapa acopable al recipiente colector y una válvula
de manómetro depresor, montandose en el cilindro una válvula de va-
50 cio de doble efecto y en la tapa del recipiente colector otra li-
gada con la primera mediante un tubo y con salida de aire, ligandose
asimismo la tapa con válvula del manómetro mediante tubo y conen-
cionandose con las copas receptoras tambien mediante tubos, reali-
zando la valvula doble efecto las correspondientes obturaciones y
55 aperturas que, coadyuvando a su acción la valvula de la tapa provee
can las aspiraciones y presionados requeridos para un buen ordeña-
do.

2ª.- Perfeccionamientos en los aparatos ordeñadores -
según reivindicación anterior, caracterizados por la disposición
60 lateral de la valvula de la tapa, lo que posibilita insertar asa.

3ª.-Perfeccionamientos en los aparatos ordeñadores
según reivindicaciones anteriores, caracterizados por que la pre-
sión, o depresión, quedan reguladas mediante manómetro depresor con
valvula graduable.

65 4ª.- "PERFECCIONAMIENTOS EN LOS APARATOS ORDEÑADORES":

Tal y como se ha descrito en la memoria que antecede-
y para los fines que se han especificado

Consta la presente memoria de cuatro hojas escritas

346152



a máquina por una sola cara.

Madrid, 17 de Octubre de 1.967

D. DIAZ UNGRIA

P.P.

346152
D. Juan Codinoh Costa.

346152 Hoja Única

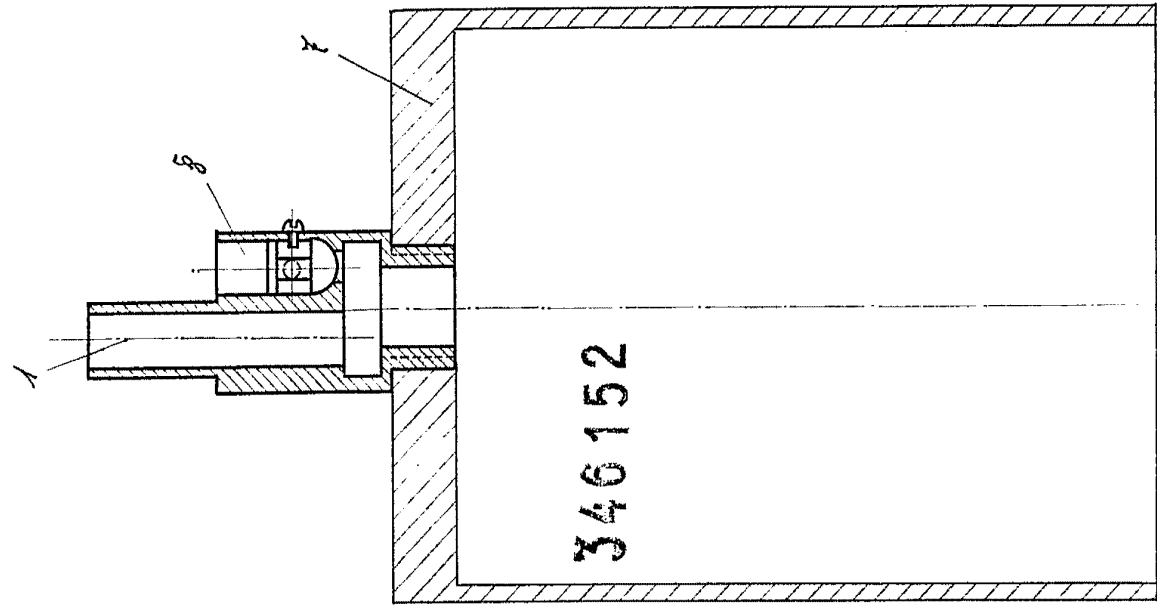


FIG-1

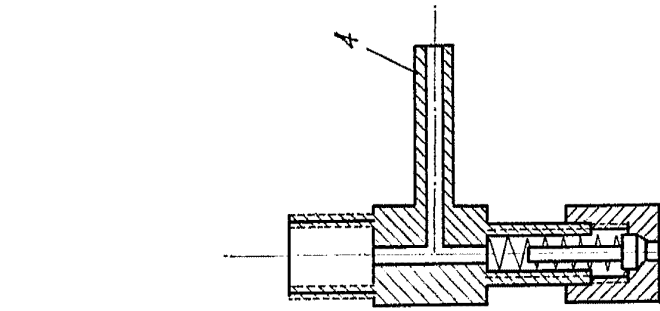


FIG-3

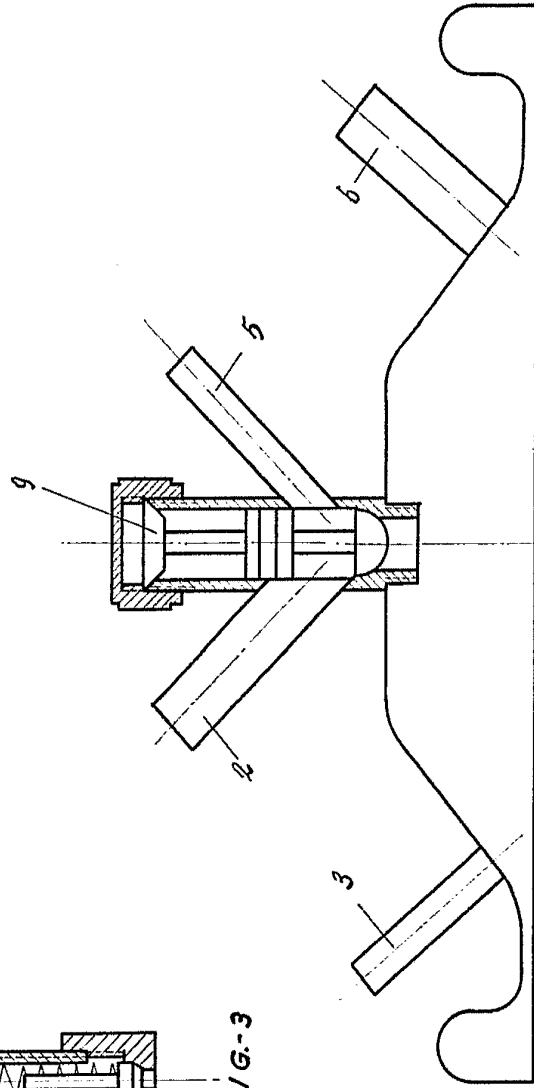


FIG-2



1957

346152

346152

17 OCT 1957

ESCALA VARIABLE

346152

D. Juan Codinach Costa.

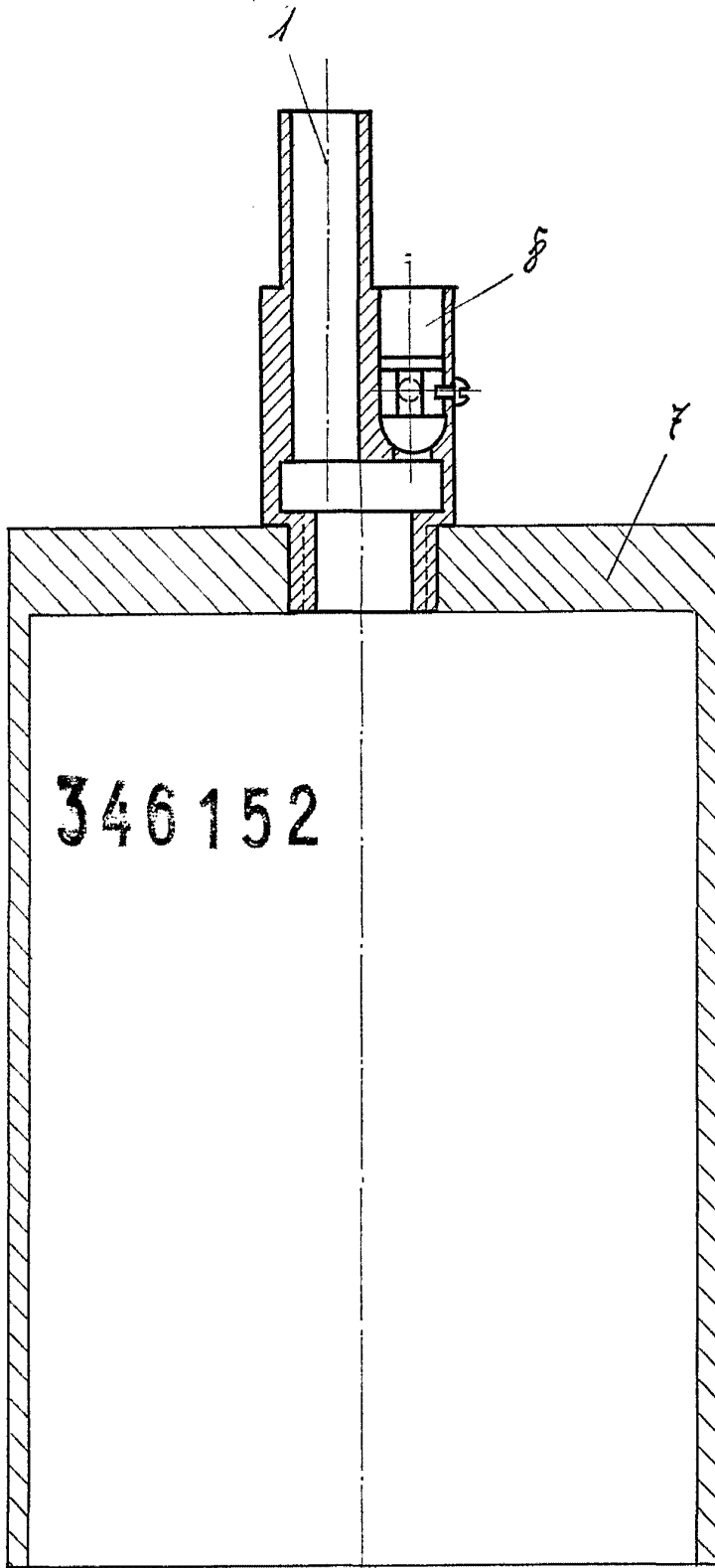


FIG.-1

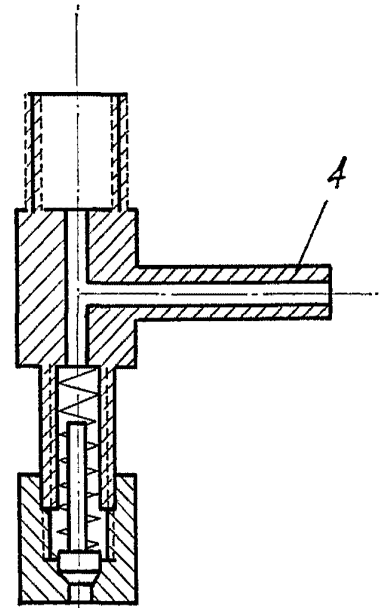
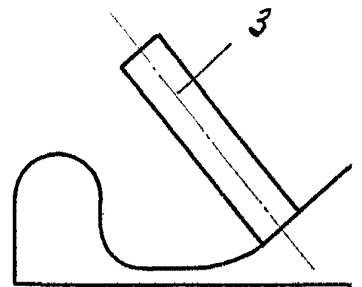


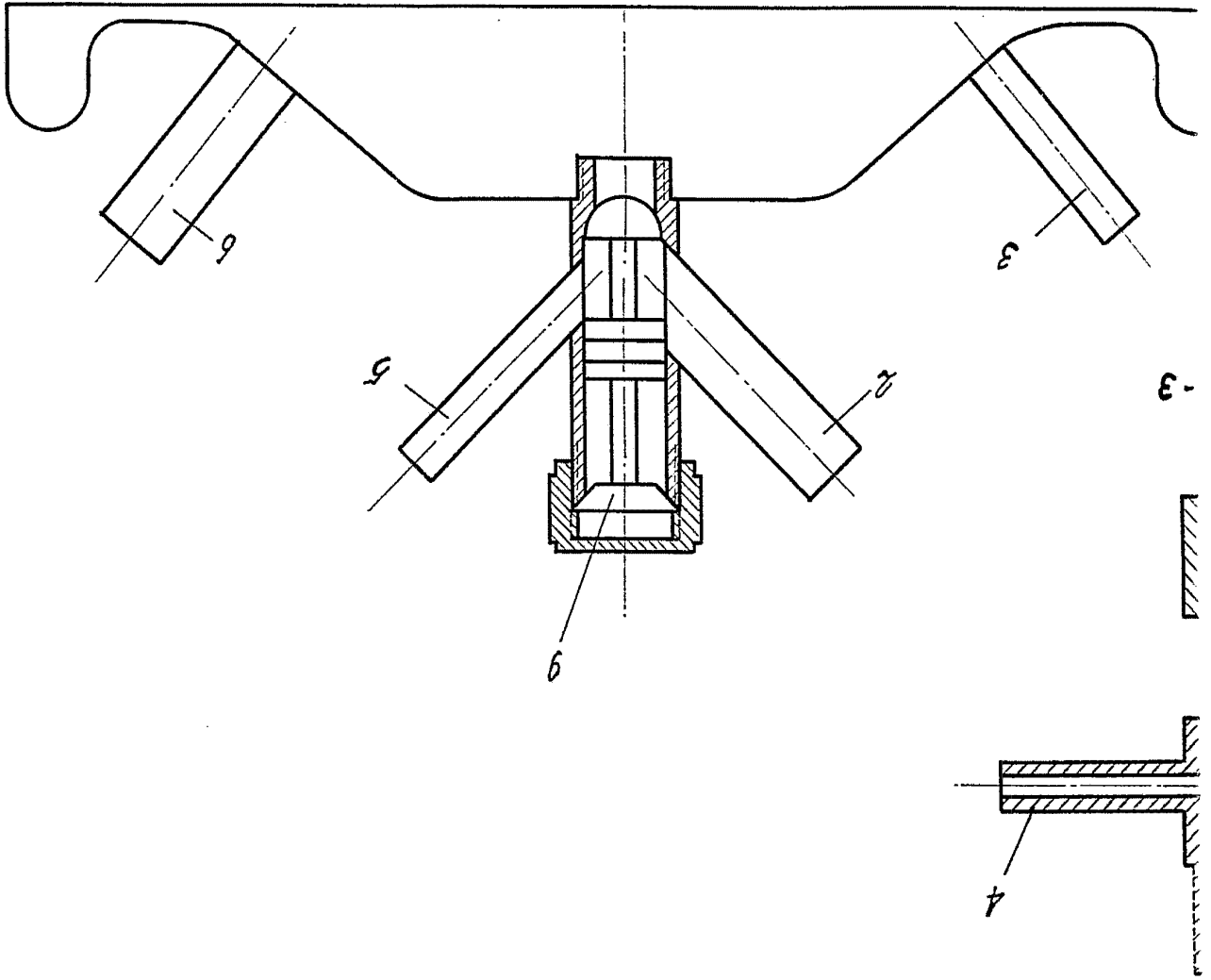
FIG.-3



ESCALA VARIABLE

97 OCT 1987

FIG. 2



346152



346152 Hoja unica

1987

OCT