

IV.

346091



346091

P A T E N T E D E I N V E N C I Ó N

a favor de

Don JUAN MULET GISBERT - de nacionalidad española -
domiciliado en calle Clascar, nº 28, VILAPRANCA DEL PA-
NADES (Barcelona),

por :

"Dispositivo extirpador de maleza, para máquinas agríco-
las".

-----:oOo:-----

M e m o r i a d e s c r i p t i v a

La presente patente se refiere a un dispositivo
aplicable a máquinas agrícolas, del tipo de los cultiva-
dores y otras similares, el cual es especialmente indi-
cado para extirpar la maleza entre las cepas de una mis-
ma hilera.



Ya se conocen máquinas especialmente construidas para esta clase de trabajos agrícolas, las cuales suelen comprender una reja que, por medios mecánicos o hidráulicos, puede desplazarse en sentido transversal al de avance de la máquina, sobresaliendo lateralmente de la misma para labrar la porción de terreno comprendida entre dos cepas consecutivas y retrayéndose, mediante un mando manual o automático, cada vez que en su desplazamiento encuentra una cepa, a fin de sobrepasarla sin dañarla. Tales máquinas, aunque en general dan buenos resultados, son de construcción y manejo complicados y, en consecuencia, de coste elevado.

El dispositivo objeto de la presente patente es de construcción sumamente sencilla y robusta y, en consecuencia, de coste y mantenimiento económicos, no requiere ningún cuidado especial para su manejo, y presenta además la ventaja de que puede acoplarse fácilmente a cualquier máquina agrícola ya en servicio, viniendo a constituir un dispositivo complementario de la misma.

En líneas generales, este dispositivo comprende una rueda de paletas planas, esencialmente en forma de cruz, montada libremente giratoria según un eje vertical en un soporte apropiado para su acoplamiento al bastidor de una máquina agrícola, tal como un cultivador, de manera que quede parcialmente situado por detrás de una de las rejas o dientes laterales del mismo. Con esta disposición, al avanzar el cultivador arrastrado por el correspondiente tractor, entre dos hileras de cepas, la citada cruz gira por efecto de la propia resistencia del terreno, efectuando una labor



superficial entre las cepas de la hilera correspondiente.

Para facilitar la explicación más detallada, se acompañan unos dibujos en los que se representa un caso práctico de realización, que se cita a título de ejemplo
5 sin carácter limitativo alguno.

La figura 1 es una vista en planta esquemática del dispositivo montado en un cultivador arrastrado por el correspondiente tractor.

La figura 2, un alzado lateral del dispositivo.

10 La figura 3, se refiere a una planta correspondiente con la figura 2.

La figura 3 constituye un detalle en alzado seccionado que demuestra cómo tiene efecto el montaje de la aludida cruz cortadora del dispositivo.

15 La realización que se describe comprende una rueda de paletas, preferiblemente formada por una cruz horizontal plana, cuyos brazos -1-, -2-, -3- y -4- son solidarios de un eje -5-, mediante la soldadura -6-, estando dicho eje montado libremente giratorio sobre cojinetes -7- y -8- retenidos en respectivos entrantes -9- y -10- previstos en
20 una caja -11- dotada de un orificio -12- a través del que es pasante el eje -5-, y que presenta una zona roscada -13- receptora de una tuerca y una contratuerca -14- y -15-.

Dicha caja -11- va unida a un brazo de soporte -16-
25 que, mediante una serie de orificios -17- y con ayuda de tornillos o elementos equivalentes, puede fijarse en posición variable sobre una de las barras -18- del bastidor de un cultivador usual -19-, preferiblemente en sustitución de uno de los dientes laterales -20- del cultivador y de mane-

346091



ra que el brazo más interior -4- de la cruz del dispositivo quede parcialmente situado por detrás de uno de los dientes anteriores -21- del cultivador.

5 Con esta disposición, al avanzar el cultivador -19- sobre sus ruedas -22-, arrastrado por un tractor -23- o por otros medios, entre las dos hileras de cepas, el brazo -4- de la cruz tropieza con tierra que ya ha sido removida por los dientes -21- dispuesto ante la cruz, encontrando por
10 ello escasa resistencia, mientras el brazo -2- encuentra una resistencia mayor por tropezar con tierra aún no removida, con lo que se produce el giro de la propia cruz en el sentido de la flecha, cuyos brazos extirpan entonces la maleza que se encuentra situada entre las cepas -24- de la hilera correspondiente, teniendo efecto dicha extirpación
15 en forma perfecta y sin perjudicar a las cepas -24-, ya que los brazos de la cruz las van sorteando al girar.

Aparte de las ventajas que representa el hecho de conseguir una extirpación total de la maleza, al dispositivo debe añadirse la que supone el hecho de que la construcción del mismo no presenta complicaciones, por lo que
20 se halla en un plano de superioridad respecto a todas las ejecuciones existentes en el mercado, dado que dicha construcción sencilla permite su obtención industrial en condiciones económicas muy favorables.

25 Por lo demás, y convenientemente descrito el presente dispositivo, debe hacerse constar que el mismo es susceptible de cuantas modificaciones de detalle se estimen oportunas, siempre que con las mismas no se cambie, altere o modifique su esencialidad, que queda resumida en las siguientes reivindicaciones.
30

346091



N O T A

Se reivindica como objeto de esta patente:

5 1. - Dispositivo extirpador de maleza para máquinas agrícolas destinado especialmente a labrar el terreno entre las sucesivas cepas de una misma hilera, caracterizado por comprender una cruz de brazos planos provista de medios para montarla libremente giratoria sobre un eje vertical, acoplada al bastidor de una máquina agrícola tal como un cultivador, de manera que quede parcialmente situada por detrás de uno de los dientes laterales del cultivador, a fin de que, al avanzar el cultivador, la cruz gire por efecto de la diferencia de resistencia del terreno, efectuando una labor superficial entre cepas de una hilera, sin dañarlas.

15 2. - Dispositivo extirpador de maleza, según la reivindicación anterior, caracterizado por el hecho de que la cruz está unida a un eje montado sobre cojinetes, debidamente retenidos en una caja, poseedora de un orificio a través del que es pasante dicho eje, que presenta superiormente una zona roscada receptora de dos tuercas.

20 3. - Dispositivo extirpador de maleza, según las reivindicaciones anteriores, caracterizado por el hecho de que la caja portacojinetes está solidarizada con un brazo soporte convenientemente acodado y provisto superiormente de una sucesión de orificios que permiten el montarlo selectivamente a una distancia conveniente del bastidor del cultivador.

4. - Dispositivo extirpador de maleza, para máqui-



346091

nas agrícolas.

Esta memoria consta de seis páginas, escritas por una sola cara.

BARCELONA, 4 de Octubre, 1967.

P. A.

A large, stylized handwritten signature in black ink, consisting of several sweeping, overlapping strokes.

J. Mulet.

Heja Única



346091

FIG. 1
346091

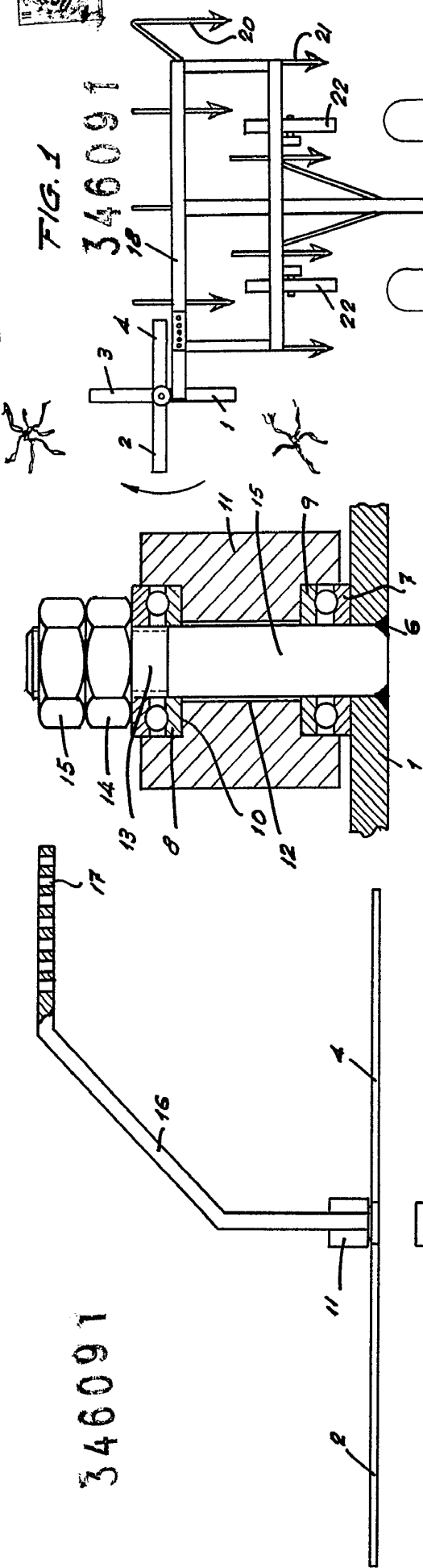


FIG. 2

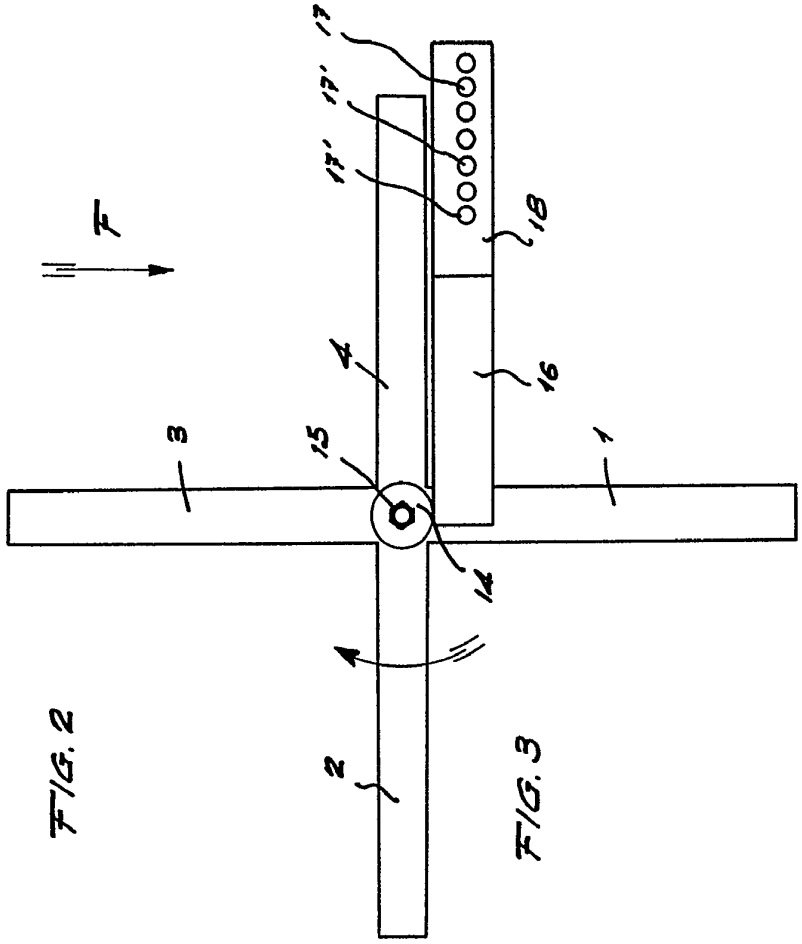


FIG. 3

FIG. 4

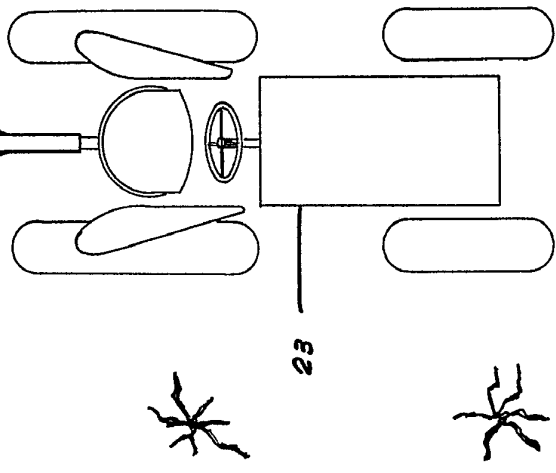


FIG. 1

J. Mulet.

346091

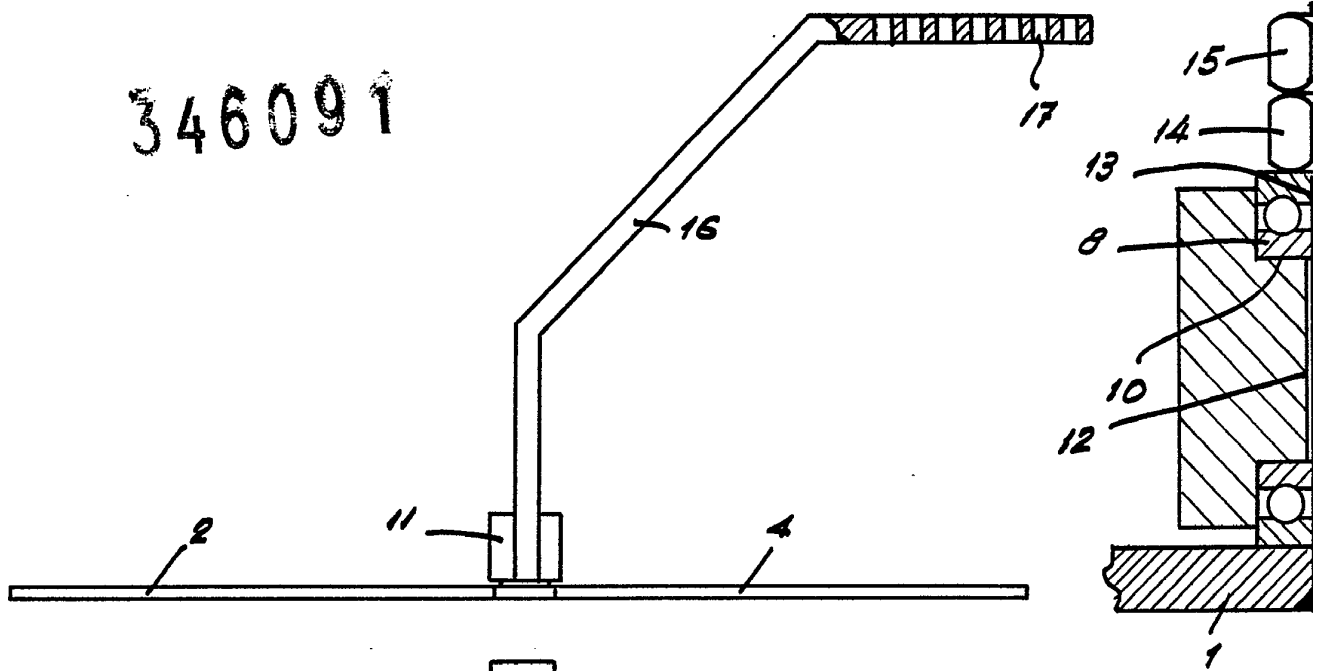


FIG. 2

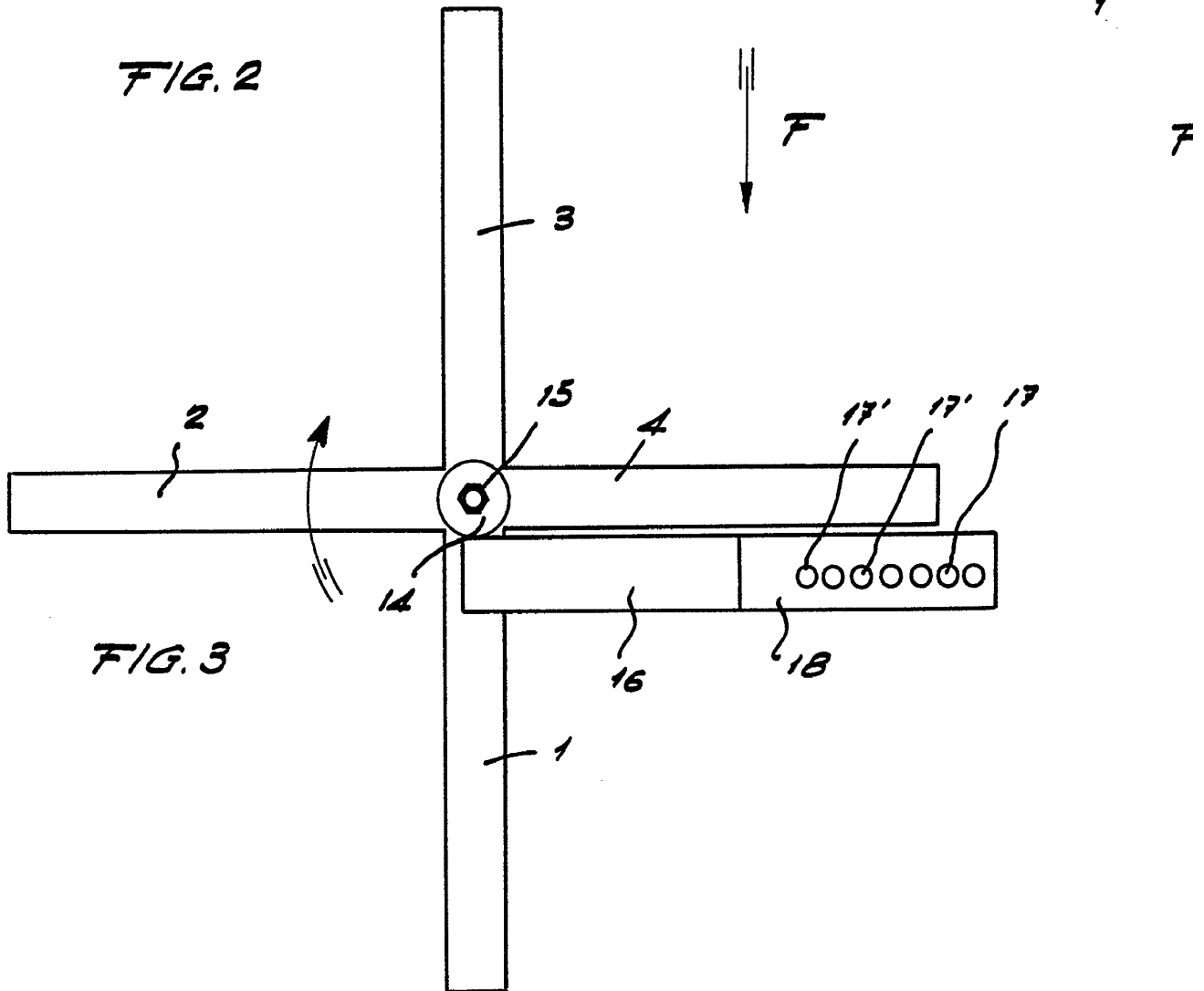


FIG. 3

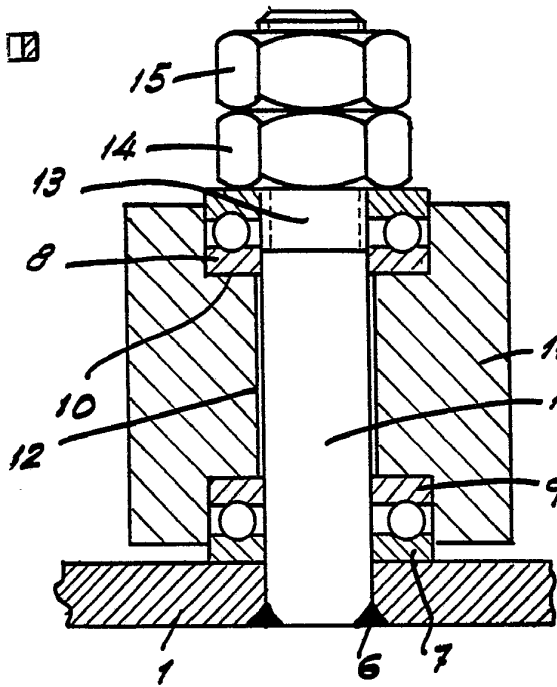
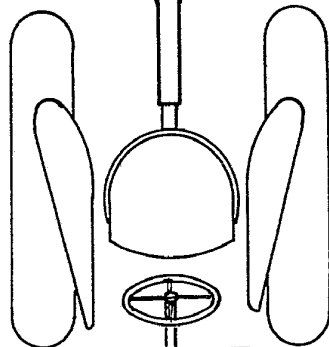
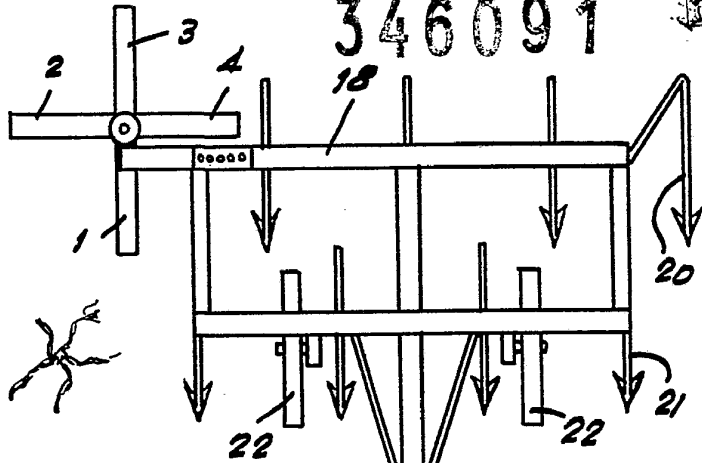


FIG. 4



FIG. 1

346091



23

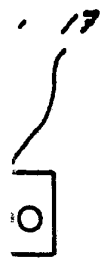
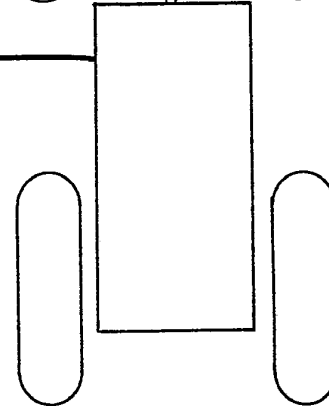


FIG. 2