

345966



345966

P A T E N T E D E I N V E N C I O N

por VEINTE años

en España, a favor de Don FRANCISCO SEPULVEDA AYLLON, de nacionalidad española, residente en Villanueva de Córdoba (Córdoba), Mártires, nº 2, cuya Patente se refiere a:

"MAQUINA PARA ARRANCADO DE ACEITUNA".

M E M O R I A D E S C R I P T I V A

La presente descripción se refiere, como su enunciado indica, a una máquina de aplicación al desprendimiento de aceituna y frutos semejantes.

5. La esencialidad de la invención radica en la disposición de uno o varios hilos resistentes dispuestos en lazo sobre ejes giratorios paralelos, de manera que su colocación en las proximidades de las ramas del árbol las lazadas enganchan el tallo del fruto, al que parten, debido a la resistencia que éste ofrece a un desplazamiento súbito, dejando las hojas sin desprender
10. por la escasa resistencia de éstas al aludido desplazamiento, - con objeto de realizar con menor costo la recogida del fruto al emplear menos tiempo y facilitar el trabajo al operario por exigir este procedimiento menor esfuerzo que los tradicionales de

345966



ordeño y vareo, con la particularidad de que las lazadas pueden realizarse de diversos tamaños y configuraciones para adaptarse a las características y cantidad de fruto existente en cada árbol.

5. Para la mejor comprensión de cuanto antecede, se ha ce a continuación una detallada descripción del elemento descrito con referencia a los dibujos que se acompañan.

La figura 1ª es una vista seccionada del alzado de uno de los ejes de accionamiento de la lazada desprendedora.

10. La figura 2ª es una vista en alzado de varios tipos de lazada de los que permite la máquina.

La figura 3ª es una vista en perspectiva de una máquina arrancadora provista de varias lazadas.

15. Según queda representado en los dibujos un eje -1- está montado en libre ejercicio de giro sobre un soporte -2- tubular, a través de unos bujes -3-, que este soporte -2- presenta en sus extremos, prolongándose en su emergencia a través de uno de ellos, donde presenta, próximo a éste, un piñón -4- solidario y a continuación una serie de orificios -5- normales a su extensión longitudinal.

20. Estos orificios -5- dan paso a un hilo -6- resistente que pasando por un número determinado de ellos queda constituido en una lazada -7- de uno o varios bucles -8-, según convenga.

25. Un bastidor -9- presenta en uno de sus laterales una pluralidad de rebajes -10- distantes unos de otros lo suficiente para el perfecto engrane y giro de los piñones -4-, en los que por medio de una abrazadera -11- se fija el número de soportes -2- deseados, de manera que los ejes -1- quedan paralelos y orientados hacia un mismo lado de este bastidor -9-, consti-

30.

345966



- 3 -

tuyéndose a manera de un peine para aplicación a las ramas, operación que es facilitada por un mango -12- unido al bastidor -9- en dirección opuesta a los ejes -1- portadores de las lazadas -7-.

5. Un árbol flexible -13- ataca a uno de los ejes -1- en la parte donde está situado el mango -12-, transmitiéndose su movimiento a todos los piñones -4- al girar por la acción de un motor al que va unido por su extremo opuesto.

10. Cada lazada -7-, al girar, hace tropezar sus bucles -8- en el tallo de un fruto al que corta, dando salida al fruto por su interior, sin herirle.

15. Descrita suficientemente la naturaleza y objeto de la invención, se hace constar que en su realización podrán ser variables las formas, dimensiones y materiales y, en general, todo cuanto sea accesorio o secundario siempre que ello no altere cambie o modifique la esencialidad del objeto descrito.

Los términos en que queda redactada esta Memoria son ciertos y fiel reflejo del objeto descrito, debiéndose tomar con carácter amplio y nunca en forma limitativa.

20. N O T A:

La Patente de Invención que se solicita deberá recaer precisamente sobre las particulares características de las siguientes

R E I V I N D I C A C I O N E S:

25. 1ª.- "Máquina para arrancado de aceituna", caracterizada por comprender una o varias lazadas de hilo resistente, giratorias al estar situadas cada una de ellas en un eje provisto de varias perforaciones normales a su desarrollo longitudinal, de manera que estas lazadas puedan tener uno o varios bucles según los orificios y sentido en que el hilo resistente los
- 30.



345966

atraviesa, estando los ejes situados paralelamente entre sí y normales a un bastidor que recibe unos soportes tubulares, provistos de bujes en sus extremos, mantenedores de los ejes en la posición aludida y que permiten su libre giro, asegurados estos soportes en el bastidor por medio de abrazaderas, y disponer los ejes de un piñón solidario situado en las proximidades de uno de los bujes, de manera que cada piñón engrane con sus contiguos al objeto de que con el ataque de un árbol flexible a uno de los ejes, en la parte opuesta a la lazada, el movimiento que este árbol flexible recibe de un motor, sea transmitida a todos los piñones y, por tanto, a todos los ejes y lazadas, existiendo normal al bastidor, y en dirección opuesta a la emergencia de los ejes sobre éste, un mango para asidero y maniobra del conjunto.

15. 2ª.- "MAQUINA PARA ARRANCADO DE ACEITUNA".

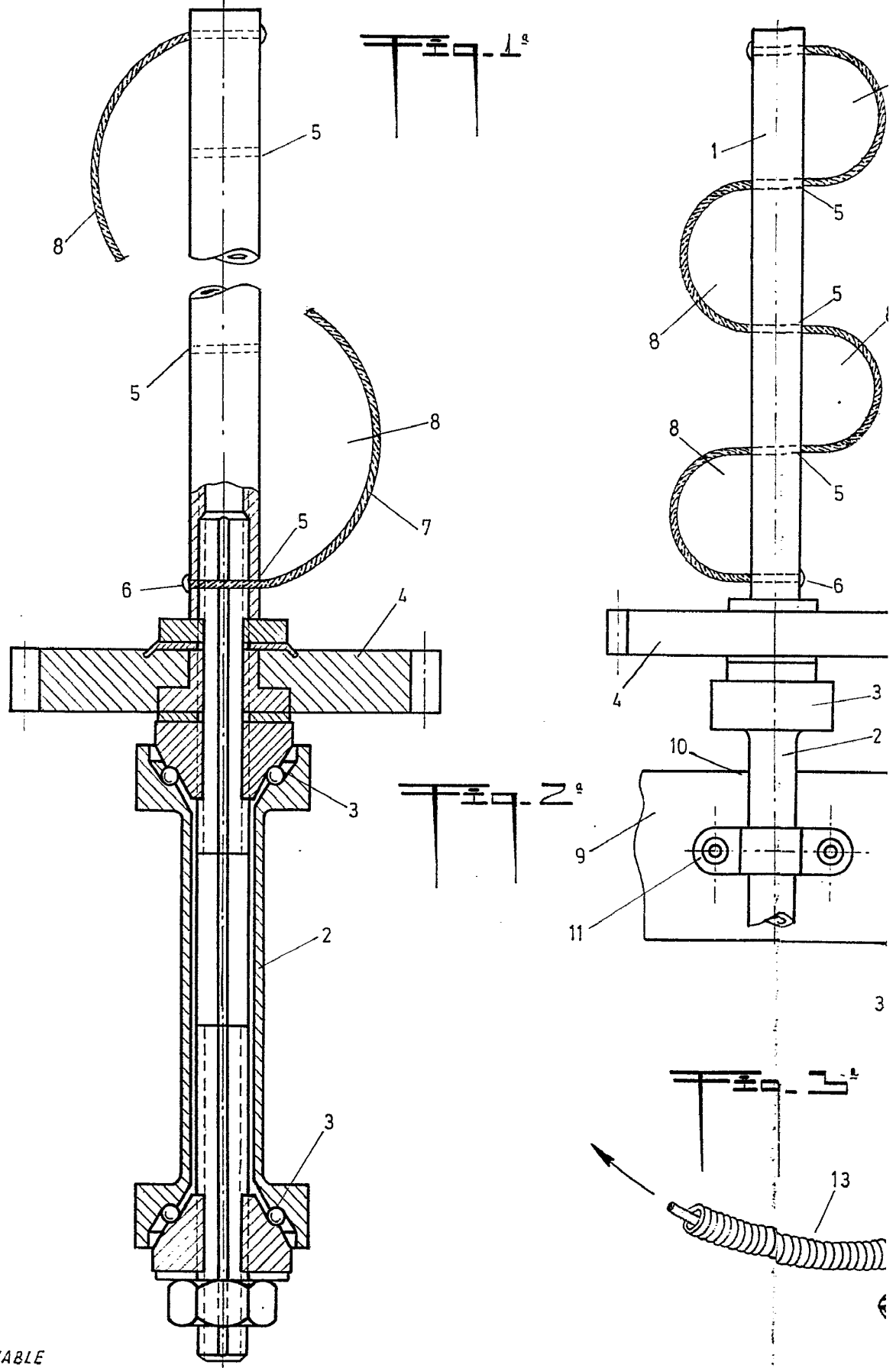
Todo ello, conforme se describe y reivindica en la presente memoria, que consta de CINCO hojas escritas a máquina por una sola de sus caras y dibujos que la ilustran.

Madrid, 11 de Octubre de 1.967

E. GONZALEZ VACA
P.P.

345966

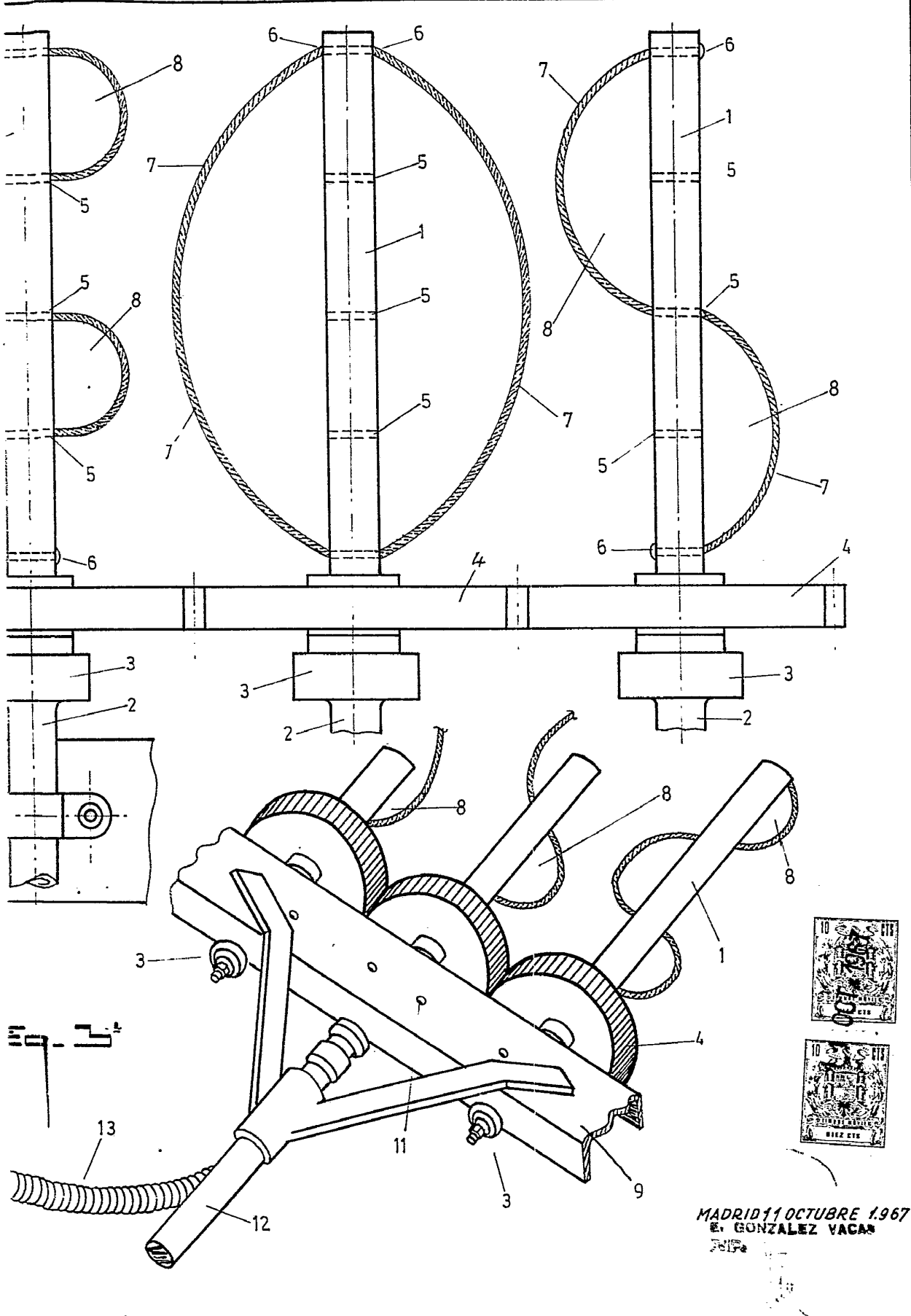
D. FRANCISCO SEPULVEDA AYLON



ESCALA: VARIABLE

345966

HOJA UNICA



MADRID 11 OCTUBRE 1967
E. GONZALEZ VACAS
R.I.P.