

45929



10 00

345929

S E G U N D O

C E R T I F I C A D O D E A D I C I O N

solicitado a favor de Hijos de Miguel Miró Sociedad Anonima, sociedad española, con domicilio en ALCOY (Alicante) calle de Onofre Jorda, 22

p o r

=/= PERFECCIONAMIENTOS EN LA PATENTE DE INVENCION 301.185 REFERENTE A APARATO DESMENUZADOR DE MATERIAS MINERALES =/=

~~=====~~

MEMORIA DESCRIPTIVA

En la presente memoria descriptiva y en los dibujos complementarios adjuntos, nos referiremos a unos importantes perfeccionamientos en el aparato desmenuzador de materias minerales, objeto de la Patente Principal nº301.185 cuyas cualidades de novedad y utilidad práctica, le prestan



fundamento suficiente para obtener el privilegio de exclusividad que por el se solicita, referente a su fabricacion y venta por los titulares en España.

5 A pesar del buen rendimiento y produccion del aparato desmenuzador de materias minerales motivo de la Patente Principal, se han obtenido unas mejoras sustanciales que repercuten en el buen funcionamiento del mismo, ya que en el eje secante que dispone del manguito con múltiples brazos radiales, queda sustituido éste, por un molón cilíndrico finalizado en forma troncocónica por uno de sus extremos, yendo equipado con cuatro cuchillas incrustadas y atornilladas radialmente en su superficie.

10 Por otra parte, se incorpora en el aparato, directamente un segundo motor, convenientemente acoplado, en cuyo eje, se monta una polea acanalada, para montar una transmisión a otra polea mayor, solidaria del eje secante que dispone del molon, independizando el giro de la plataforma, al del molón desmenuzador, evitando enganches en el aparato, cuando se tritura piezas gruesas o duras.

15 Para una mas clara comprension de las características generales que se dejan expuestas, se acompañan dos láminas de dibujos, que muestran un ejemplo de realización del aparato desmenuzador de materias minerales, con los perfeccionamientos objeto del presente Certificado de Adición con la observacion de que a dichos dibujos, debe dárseles una amplia interpretación de ningún modo restrictiva, dada su condición meramente informativa.

20 Las figuras de las dos hojas de dibujos, son como sigue:



Fig. 1.- Vista frontal en alzado del aparato desmenizador, motivo del Certificado de Adición.

Fig. 2.- Planta vista por A de la fig. 1

5 Fig. 3.- Proyección lateral en alzado del aparato según la fig. 1.

Fig. 4.- Sección vertical en detalle del tambor fijo con su base giratoria, proyectada en alzado.

10 En lo que sigue, nos referiremos a las figuras de las hojas de dibujos, en las cuales, se han situado acotaciones numéricas, relacionadas con las descripciones que se realizan a continuación, localizando así inmediatamente su situación y características, siendo -23- el eje dispuesto en secante al depósito cilíndrico -5-, cuyo eje en la parte alojada en el interior de dicho depósito, comprende
15 solidariamente, el molón -24-, acabado por un extremo en forma troncocónica, llevando cuatro cuchillas radiales -25- incrustadas y atornilladas en su superficie.

20 Un extremo del eje -23- saliente al exterior del depósito cilíndrico -5-, lleva acoplada la polea -30- que recibe la transmisión procedente de la polea -31-, montada en forma solidaria al motor -32-, hallándose el motor, fijado al armazón del aparato, formando un conjunto monobloque.

25 Este aparato desmenizador, se monta en los pilares -33- a la altura requerida para que el usuario, pueda hacerlo trabajar en forma cómoda.

La descripción precedente, se refiere a las partes que sufren alteración respecto a la Patente Principal, perfeccionando sus características, realizándose seguidamente



la relacion numerada de todas las partes de que consta el aparato desmenuzador, según se indica:

- 1.- Marco o bastidor superior del armazón.
- 2.- Columnas soporte.
- 5 3.- Vigas en U horizontales.
- 4.- Rodillos guía del fondo giratorio -6- del depósito.
- 5.- Depósito cilíndrico.
- 6.- Plato o fondo giratorio del depósito cilíndrico -5-.
- 7.- Anillo circular dentado.
- 10 8.- Piñón solidario del eje -9-.
- 9.- Eje portador del piñón -8- y rueda dentada -11-.
- 10- Cojinetes guía del eje -9-.
- 11- Rueda dentada que engrana con el piñón -12-.
- 12- Piñón de transmisión entre la polea -14- y el eje -9-.
- 15 13- Cojinetes que guían el eje del piñón -12- y la polea -14-.
- 14- Polea de transmisión con el motor -17-.
- 15- Polea menor solidaria del eje del motor -17-.
- 16- Correas de transmisión entre las poleas -15- y -14-.
- 17- Motor para el accionamiento del plato giratorio -6-.
- 20 23- Eje secante montado al depósito cilíndrico -5-.
- 24- Molon cilíndrico solidario del eje -23-.
- 25- Cuchillas radiales fijas en el molon -24-.
- 26- Paletas en cruz sobre el plato -6-.
- 27- Cartela triangular con cuadrado sobresaliente.
- 25 28- Pieza en forma de alfanje, solidaria del depósito -5-.
- 29- Compuerta para salida de materiales desmenuzados.
- 30- Polea montada al eje secante -23-.
- 31- Polea montada al eje del motor -32- y que acciona la polea -30-.

- 5 - 345929



32.- Motor para hacer girar el molon -24-.

33.- Columnas soporte del aparato desmenuzador.

Ampliamente descritos los perfeccionamientos in-
troducidos en el aparato desmenuzador de materias minera-
les, motivo del presente Certificado de Adicion, solamente
5 resta consignar la posibilidad de construirse en variedad
de materiales, tamaños y formas, pudiendo igualmente intro-
ducirse en su constitucion, aquellas variaciones de tipo
constructivo que la práctica aconseje, siempre y cuando las
10 mismas, no sean capaces de alterar los puntos esenciales
puestos de manifiesto en la siguiente

N O T A

Los puntos nuevos y de propia invencion que se
presentan para su reivindicacion en este Certificado de
15 Adicion, son:

1.- Perfeccionamientos en la Patente de Invencion
nº 301.185, referente a aparato desmenuzador de materias
minerales, caracterizados porque sobre una placa lateral
montada en el armazón del aparato, se fija un motor, en
20 cuyo eje, se acopla una polea para disponer una transmi-
sion que acciona otra polea mayor solidaria del eje que
atraviesa en secante el tambor portador del material a
triturar formando un conjunto monobloque, quedando indepen-
dizado el giro del eje secante, con el del fondo del tam-
25 bor.

2.- Perfeccionamientos en la Patente de Invencion
nº 301.185, referente a aparato desmenuzador de materias
minerales, caracterizados por la supresion del manguito con
los brazos radiales desmenuzadores, sustituyendolos por un



5 molón cilindrico finalizado por un extremo en forma troncoconica, cuyo molon, lleva fijadas unas cuchillas radiales incrustadas y atornilladas en su superficie, estando el extremo troncoconico orientado hacia la entrada del material en su giro impulsada por las paletas en cruz del fondo giratorio, encontrándose el molón, fijado al eje secante de la precedente reivindicación.

10 3.- " PERFECCIONAMIENTOS EN LA PATENTE DE INVENCIÓN Nº 301.185, REFERENTE A APARATO DESMENUZADOR DE MATERIAS MINERALES " de conformidad en un todo en lo esencial y fines industriales a lo descrito en la precedente memoria descriptiva y graficamente representada en los adjuntos planos para su mejor comprensión.

Esta memoria consta de SEIS hojas escritas ó mecanografiadas por una sola cara a doble espacio.

Madrid, 10 OCT. 1967

Por autorizacion de la interesada.

JOSE LOPEZ
P.P.

345929



345929

Fig. 1

↓ A

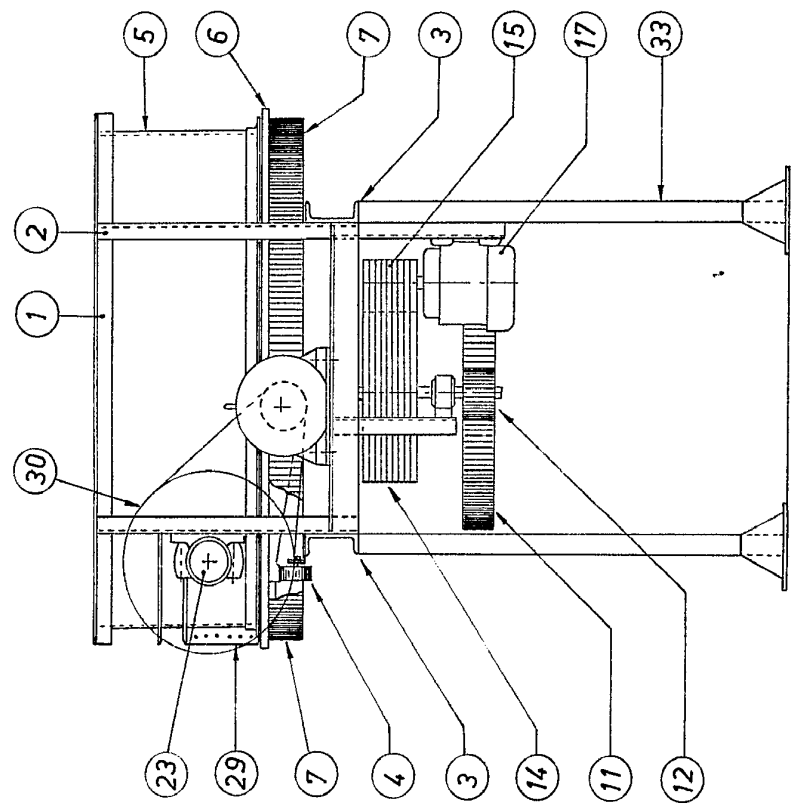
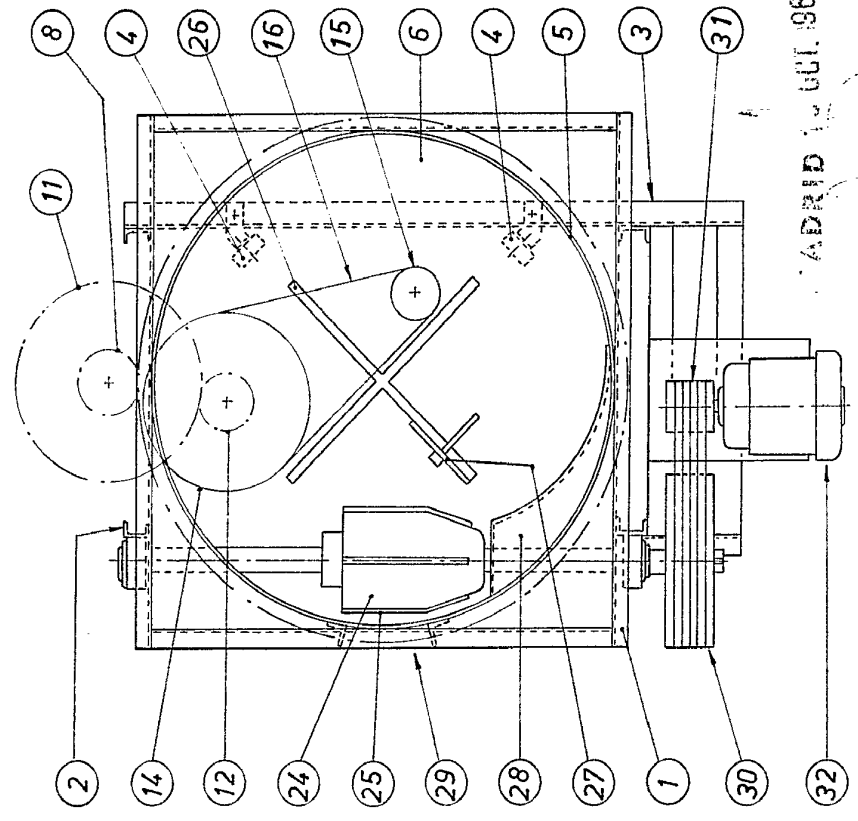


Fig. 2

Vista por A. (Planta.)

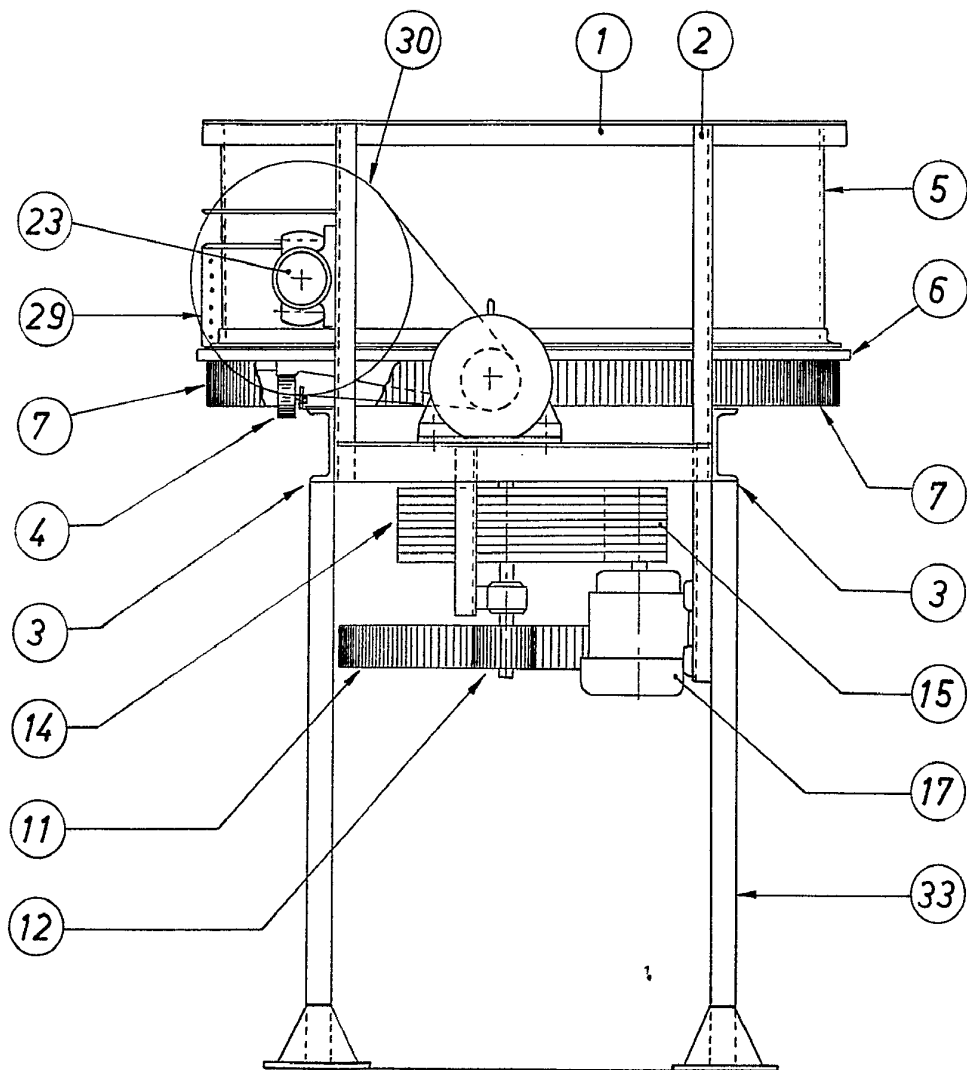


MADRID 10 OCT 1967

Handwritten notes and signatures, including the name 'Miguel Vargases' and a signature.

345929

Fig. 1

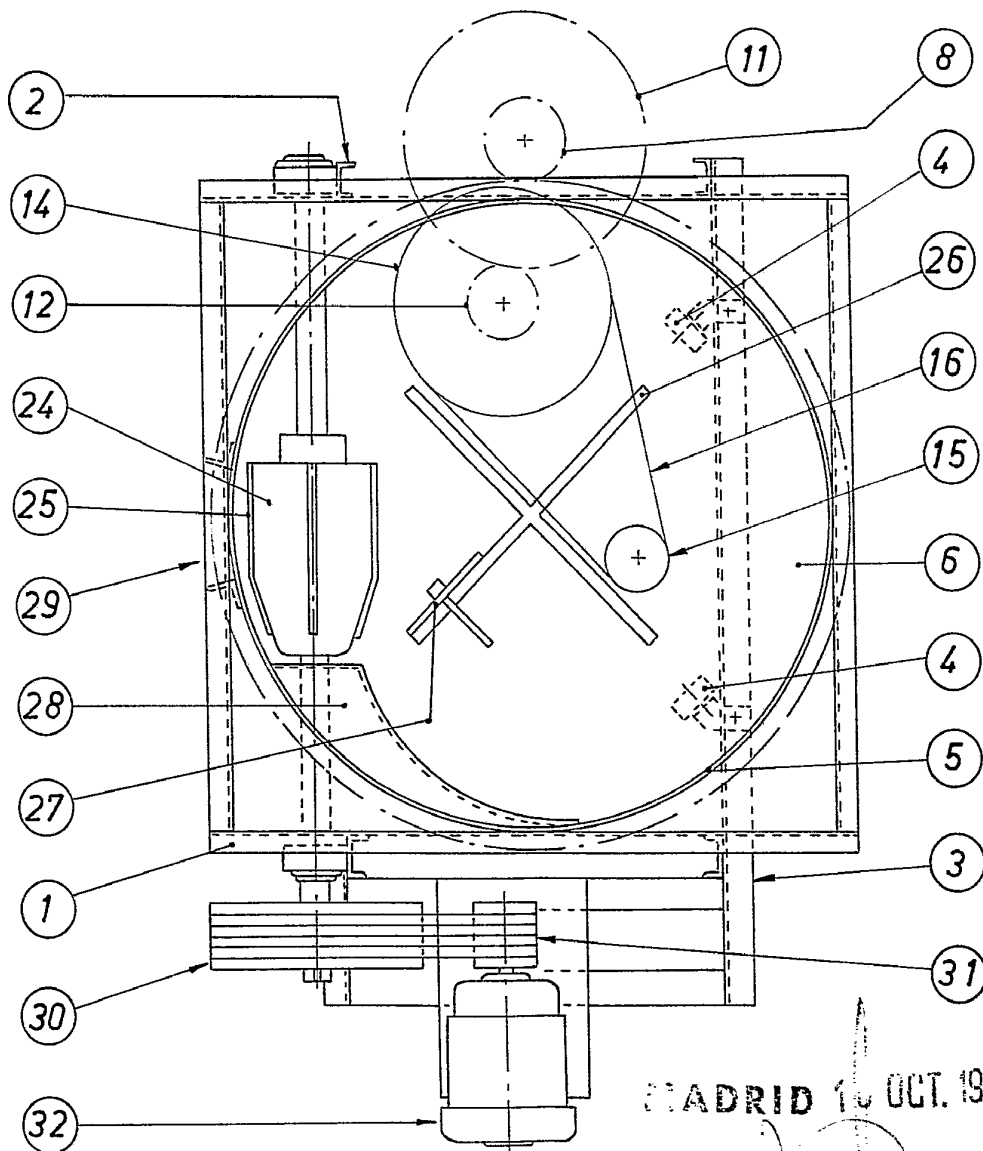


345929



Fig. 2

Vista por A. (Planta)



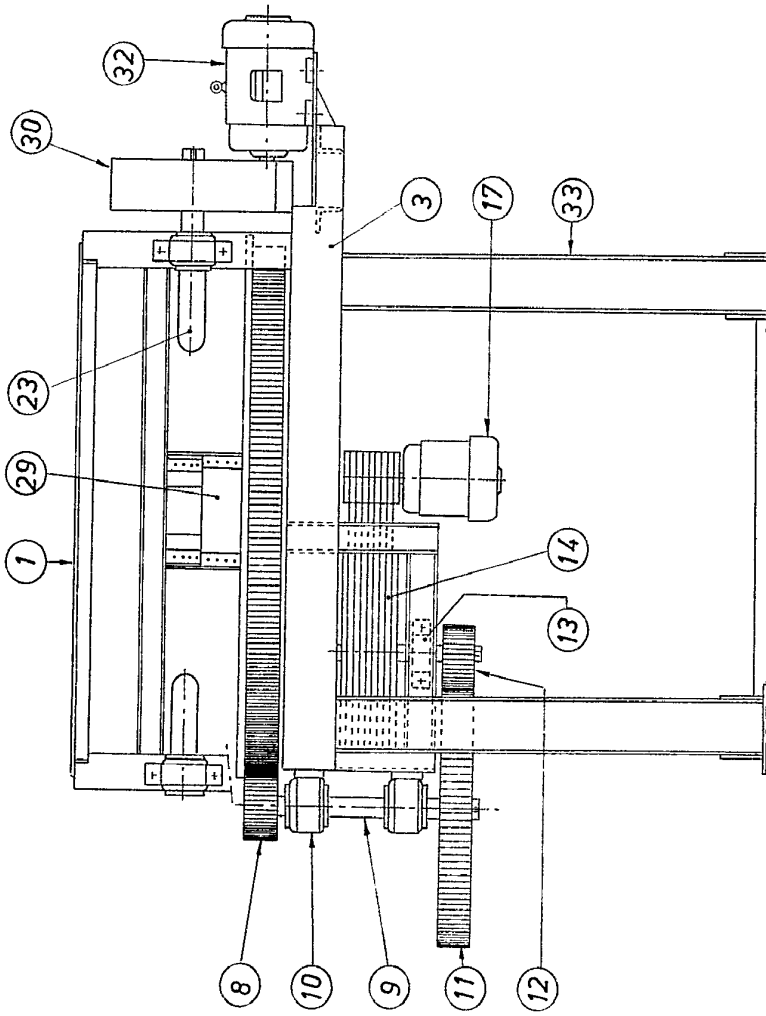
MADRID 10 OCT. 1967

JOSE LOPEZ
P.R.

[Handwritten signature]

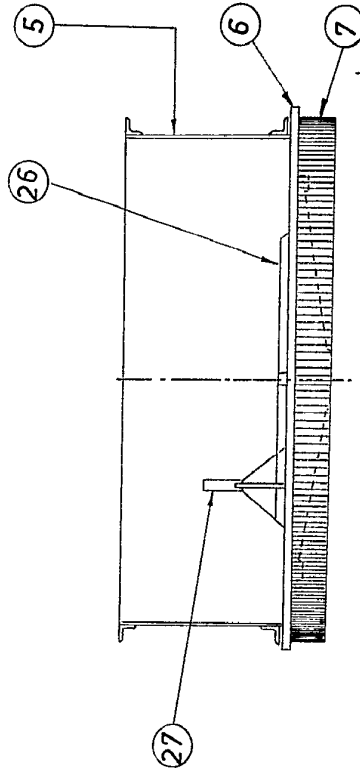
345929

Fig. 3



345929

Fig. 4

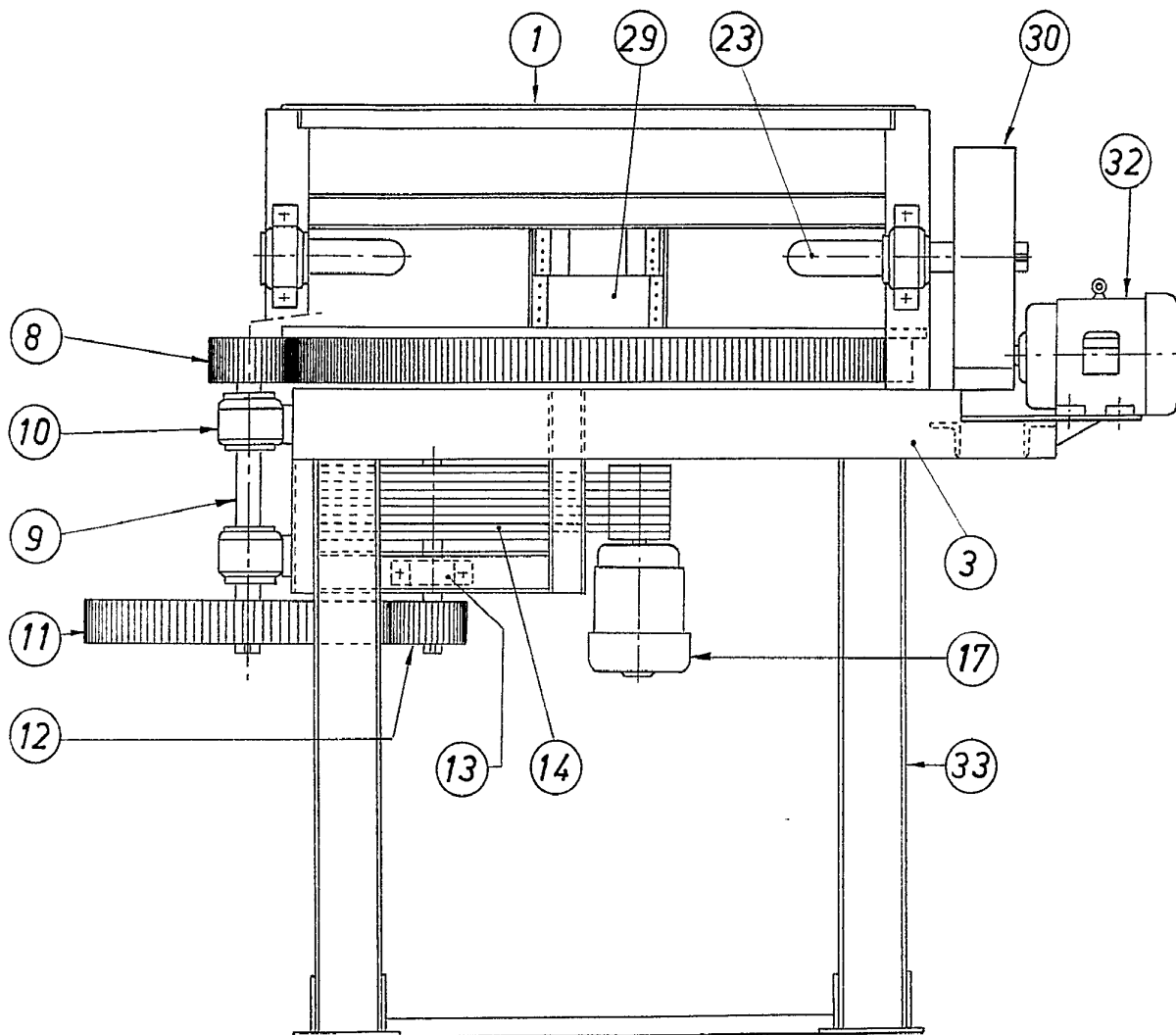


RECORDED 10 OCT. 1967

JOSE LOPEZ
P.R.

Fig. 3

345929





345929

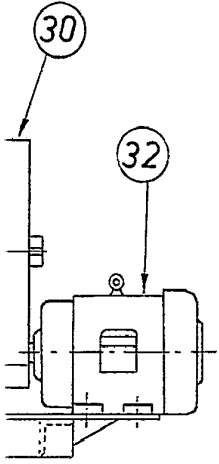
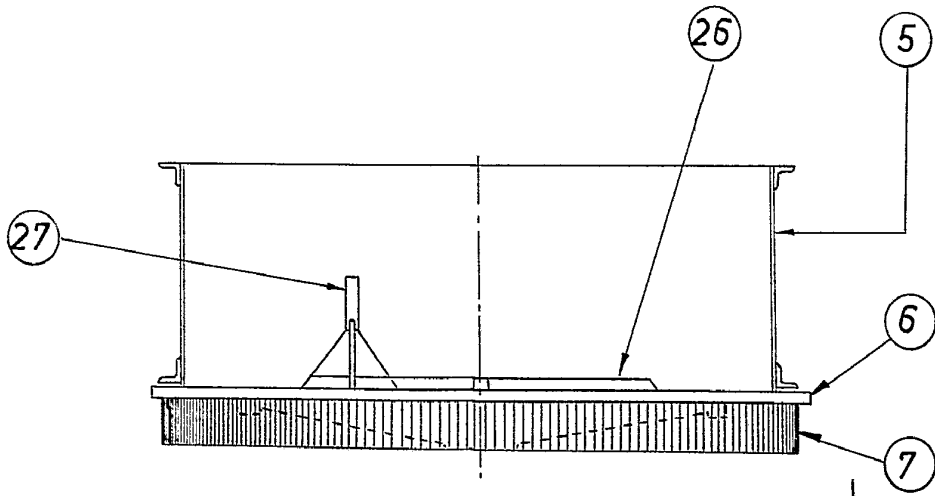


Fig. 4



MADRID, 10 OCT. 1967

JOSE LOPEZ
P. R.