



345722

345722

PATENTE DE INVENCION

que por veinte años, para España y sus posesiones, se solicita a favor del SR. DON LORENZO TAPIA ESPINOSA, de nacionalidad española, residente en LOS PALACIOS (Sevilla), Avenida de Sevilla, por: "PERFECCIONAMIENTOS INTRODUCIDOS EN LAS MAQUINAS SEMBRADORAS".-

Memoria descriptiva

Las máquinas sembradoras, generalmente son construídas para atender las necesidades de grandes extensiones de terreno. Esto da motivo a que una máquina sembradora no esté al alcance de cualquier agricultor; con este tipo de máquina cuyo registro se solicita se trata de evitar este inconveniente, ya que la máquina sembradora con los perfeccionamientos introducidos es fabricada de un sólo cuerpo de tamaño reducido que puede trabajar sólo en terreno de poca extensión, y si son terrenos extensos pueden ser colocadas en línea sobre una barra de tiro con lo que se cubriría una gran extensión a sembrar.

La máquina lleva sobre el soporte (1 fig. 2) en su extremo un dispositivo de enganche formado por un juego de placas (2 figs. 1-2) para su acoplamiento a la barra de tiro y para bascular y evitar tirones bruscos va equipada con un muelle tensor



- 2 345722

15 (3 fig. 2) concéntrico al perno de fijación (4 fig. 2).

Para evitar que la máquina se descuelgue del chasis, está equipada con una cadena de arriostamiento (5 fig. 2).

El movimiento para lanzar la semilla conforme va abriendo el surco la cuchilla (6 fig. 2), se realiza por medio de la
20 rueda (7 fig. 1), la cual va equipada sobre su llanta con una serie de garras (8 fig. 1) para facilitar el agarre sobre el terreno.

El eje (9 fig. 3) de esta rueda es solidario a un piñón cónico (10 fig. 3) que hace par con otro (11 fig. 3); éste es a
25 su vez solidario al eje (12 figs. 2-5) correspondiente al batidor (13 fig. 2) del depósito (14 figs. 1-2); este batidor; este batidor de la semilla gira en el interior del depósito para que ésta no se apelmace.

Los piñones cónicos (10 y 11 fig. 3) están montados en
30 el interior de una caja metálica (15 figs. 1-2-3) para que puedan ser engrasados y evitar que entre polvo o agua.

Todo según se detalla en el dibujo adjunto a la presente memoria, mostrando:

- 35 -fig. 1.-Una vista en alzado de la sembradora;
- fig. 2.-Una vista en alzado lateral de la misma, y
- fig. 3.-Detalle en sección de la caja donde van montados los piñones.

Descrita suficientemente la naturaleza y alcance de la presente invención, se hace constar que en la misma, podrán ser
40 variables los materiales, dimensiones y en general aquellos -- otros detalles accesorios o secundarios, que no alteren, cambien ni modifiquen la esencialidad propuesta.

Los términos en que queda redactada esta memoria son
ciertos y fiel reflejo del objeto descrito, debiéndose tomar en
45 un sentido más amplio y nunca en forma limitativa.

345722



- 3 -

REIVINDICACIONES

Se reivindica como de la propia y nueva invención, la propiedad y explotación exclusiva de:

50 1ª.-Perfeccionamientos introducidos en las máquinas sembradoras, caracterizados, por llevar sobre la barra-soporte o chasis un juego de placas metálicas para la fijación a la barra de tiro; entre estas placas va montado un muelle tensor y concéntrico a él, un espárrago de fijación, llevando entre estas placas y la barra-soporte como arriostamiento, una cadena.

55 2ª.-Perfeccionamientos introducidos en las máquinas sembradoras, según reivindicación 1ª, caracterizados, por llevar una caja de sección trapecial en la que va alojado un juego de piñones cónicos dentados, estos piñones, uno pertenece al eje de una rueda y el otro vertical al eje del batidor de semilla.

60 3ª.-Perfeccionamientos introducidos en las máquinas sembradoras, según reivindicaciones 1ª y 2ª, caracterizados, por llevar las --ruedas formando ángulo entre sí, una de ella libre de giro y la otra solidaria al piñón es la que transmite el movimiento al ba-
65 tidor de semilla, llevando esta rueda sobre su llanta una serie de garras convenientemente distribuidas.

4ª.-"PERFECCIONAMIENTOS INTRODUCIDOS EN LAS MAQUINAS SEMBRADORAS".-

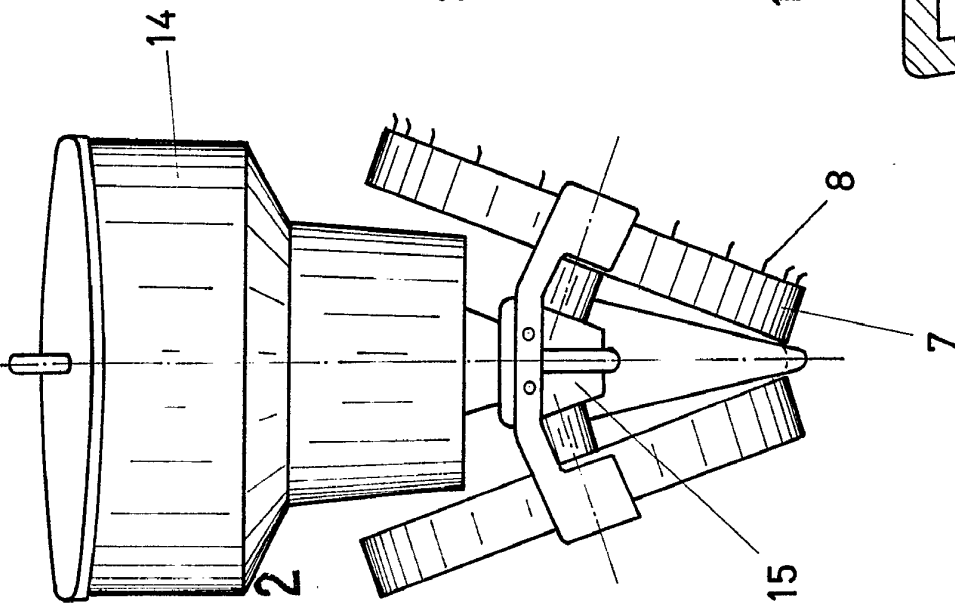
Consta la presente memoria descriptiva de tres hojas numeradas y mecanografiadas por una sólo cara, a las que se acompañan un plano para su mejor comprensión.

MADRID, 4 DE OCTUBRE DE 1.967.-

RODOLFO DE LA TORRE COLLADO
P. F.

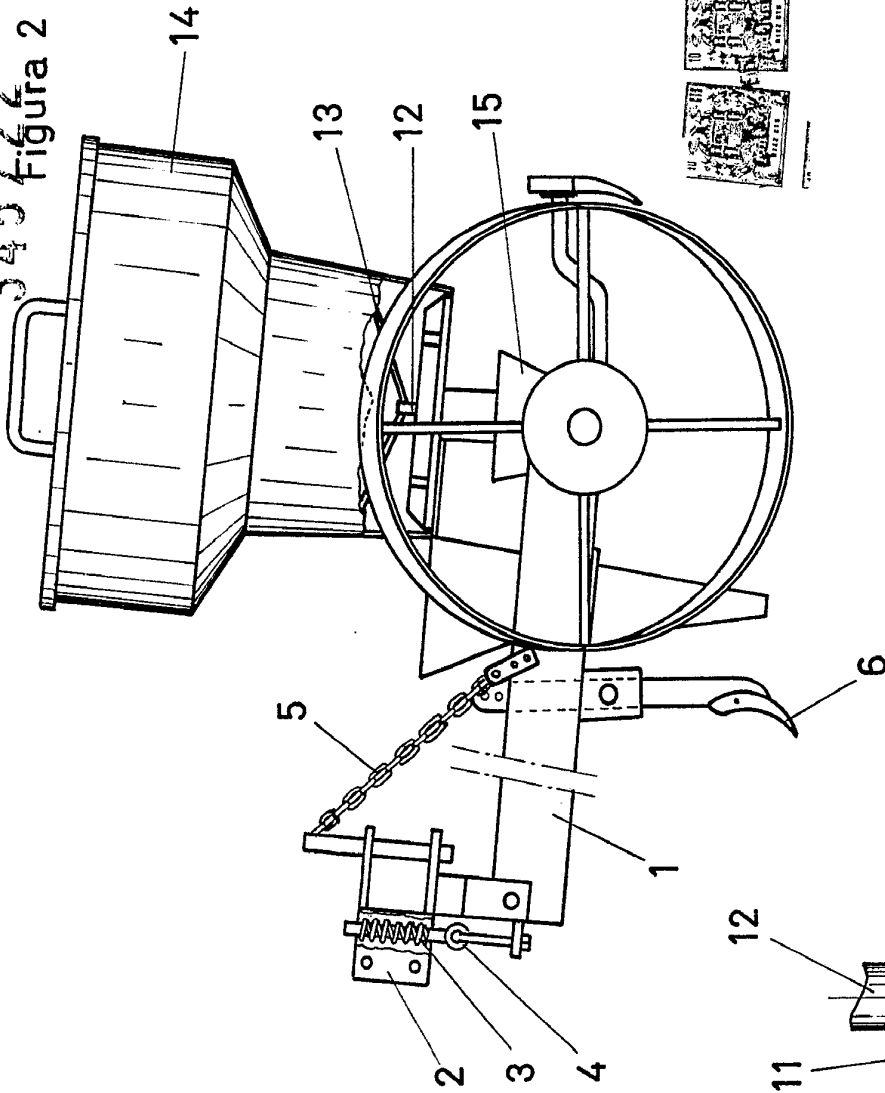

José Pérez Collado

Figura 1



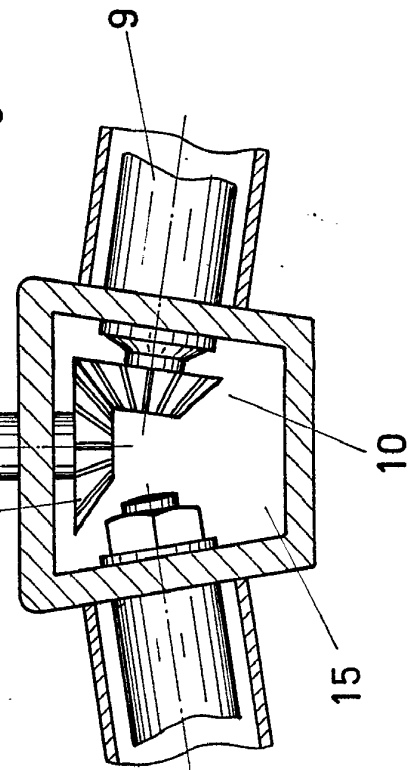
345722

Figura 2



4 OCT. 1937

Figura 3



Escala: Variable

D. Lorenzo Tapia Espinosa

Figura 1

345722

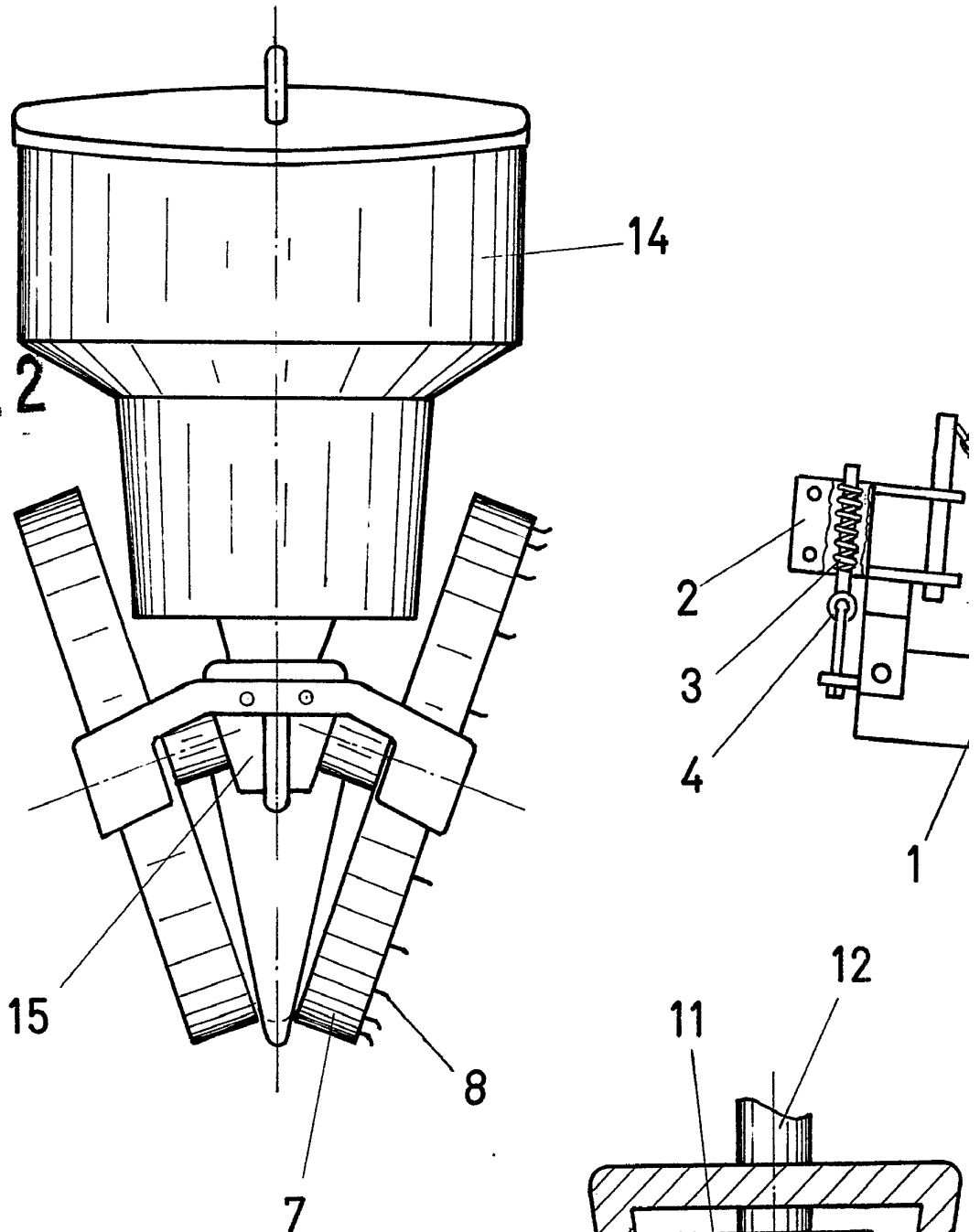
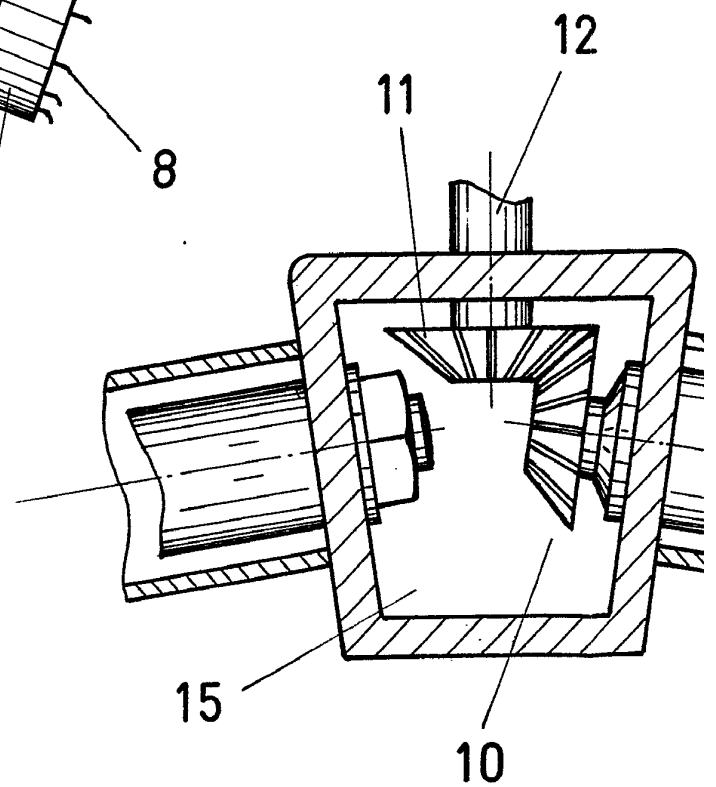
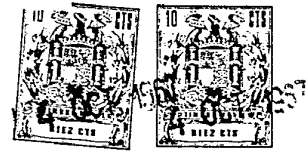
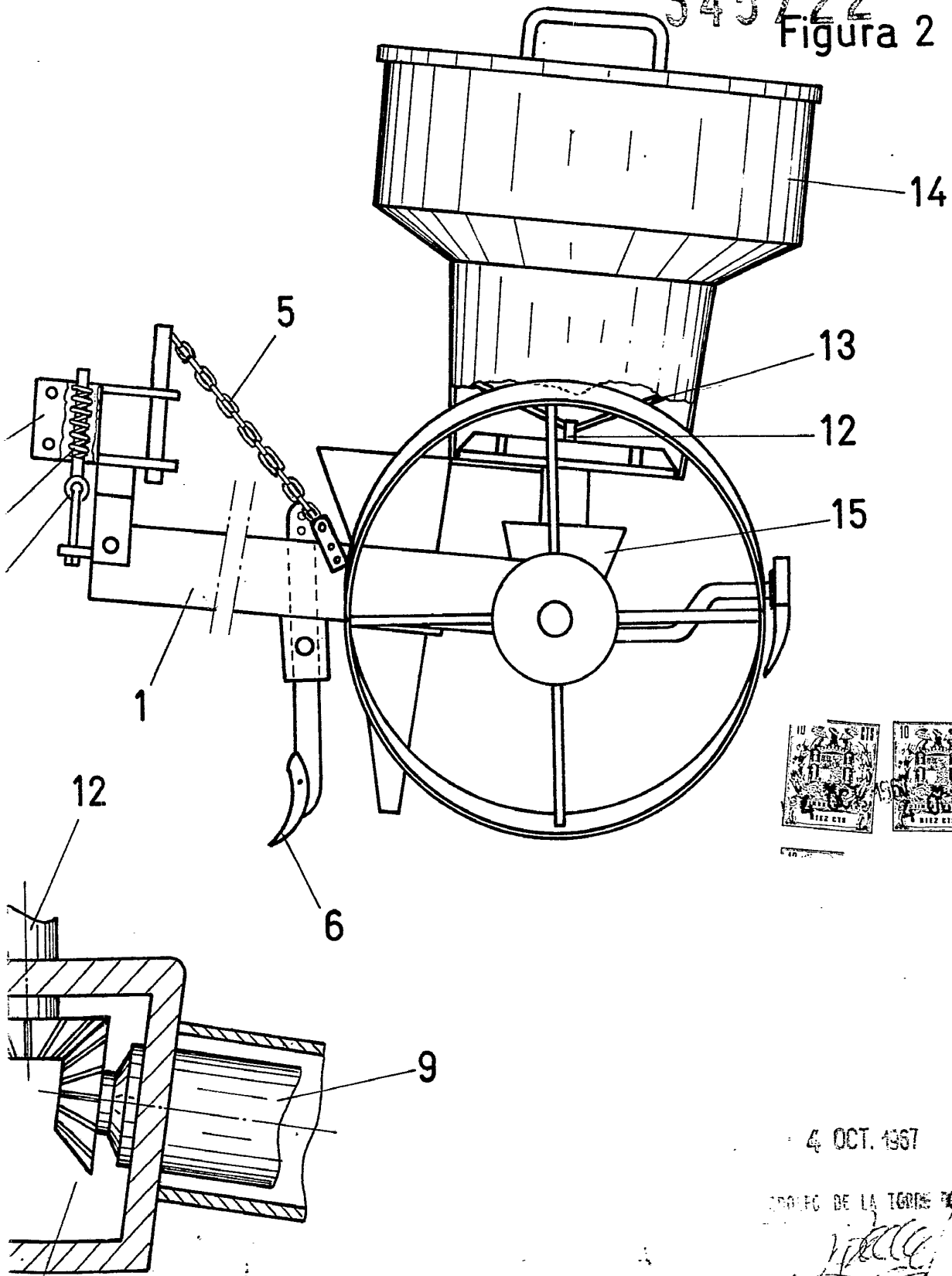


Figura 3



345722
Figura 2



4 OCT. 1967

OFICIO DE LA TERCERA CLASE

José Pérez Colado

Escala: Variable