

345679



345679

MEMORIA DESCRIPTIVA

correspondiente a la solicitud de una

PATENTE DE INVENCION

Solicitante: XEROX CORPORATION.

Domicilio: Rochester, NEW YORK 14603, ESTADOS UNIDOS.

Enunciado: "UN TRANSMISOR DE DATOS".

Prioridad: de las solicitudes de patentes estadounidenses No. 583.901 del 3 de Octubre 1.966, 583.632 del 3 Octubre 1.966, 583.870 del 3 de Octubre 1.966 y 583.631 del 3 Octubre 1.966.

IG.

**POOR
QUALITY**



345679

1 El presente invento se refiere a sistemas de comuni-
cación gráfica y, más particularmente, a la reducción de
la anchura de banda requerida para la transmisión de se-
ñales de información binaria.

5 Como se sabe, en el sistema de facsimile normal, un
documento que se ha de transmitir está explorado en una
estación de transmisión, para convertir la información del
documento en una serie de señales eléctricas. Estas seña-
les de video o señales moduladas de portadora que corres-
10 ponden a éstas, se acoplan entonces a la entrada de un
sistema de enlace de comunicación que interconecta el
transmisor con el receptor. En una estación receptora,
las señales de video, en unión con las señales de sincro-
nización convenientes, controlan selectivamente el fun-
15 cionamiento de dispositivos de impresión apropiados para
generar un facsimile del documento transmitido.

Una de las principales aplicaciones del equipo de
facsimile, es la transmisión de documentos y de letras
impresas o mecanografiadas. Una característica particu-
20 lar de dichos documentos originales, consiste en que la
impresión o la escritura a máquina está dispuesta en li-
neas substanciales horizontales. El examen de una carta
típica, por ejemplo, mostrará que las líneas de escritu-
ra ocupan considerablemente menos de la mitad de la di-
25 mension vertical de la carta, siendo el resto de su di-
mension vacio y correspondiendo a espacios entre líneas,
así como a espacios vacios en la parte superior y en la
parte inferior de la carta. En un sistema de facsimile
convencional, todas las partes de una cinta de este ti-
30 po están normalmente exploradas a un ritmo uniforme. Su-



345679

1 poniendo la transmisión realizada por medio de una línea
 teléfonica normal, puede necesitarse del orden de seis a
 quince minutos para transmitir una carta normal con una
 resolución razonable. Considerando el coste del servi-
5 cio telefónico, un tiempo de transmisión tan largo viene
 a ser un obstáculo serio para la utilización económica
 del equipo de facsimile.

 Además es frecuentemente deseable que la salida de
 información binaria procedente de una calculadora elec-
10 trónica u otro dispositivo de salida numérica, sea trans-
 mitida a uno o varios sitios alejados para producir la
 impresión, o para un almacenamiento permanente o tempo-
 rario seguido por su lectura. Una red de transmisión
 similar a la utilizada en un sistema de facsimile, se-
15 ría necesaria para la transferencia de la información
 desde la calculadora o desde un equipo análogo a una
 máquina de impresión situada a distancia.

 La redundancia de señal inherente en la forma de
 ondas de salida de las calculadoras o del facsimile, de-
20 bida, por ejemplo, al hecho de que la forma de onda in-
 cluye dos niveles de información binaria y los concomi-
 tantes periodos largos durante los cuales se produce po-
 ca o incluso ninguna información, han conducido al desa-
 rrollo de varias técnicas de codificación a fin de redu-
25 cir esta redundancia, eliminándose así pérdidas en el
 tiempo de transmisión. Una de dichas técnicas de codi-
 ficación es conocida como la codificación de longitud
 de tramo en la cual se transmiten elementos binarios que
 corresponden a los varios bloques de datos binarios en
30 lugar de las señales binarias usuales. En un sistema de



345679

1 este tipo, puede mandarse un número binario que incluye
relativamente pocos dígitos, en lugar de un bloque más
largo de información de video.

5 Dichas técnicas de codificación, aunque reduzcan
de manera importanté el número de los dígitos binarios
o bits que han de mandarse y aunque reduzcan por consi-
guiente el tiempo de transmisión, no han sido entera-
mente satisfactorios. En un sistema de facsimile nor-
mal, por ejemplo, la información no está generalmente
10 repartida uniformemente sobre la superficie del docu-
mento; de esta forma, la velocidad a la cual el explo-
rador presenta la información al canal de transmisión,
varía con el tiempo y a veces una línea de exploración
completa puede consistir en un solo dígito de informa-
15 ción, blanco o negro, mientras el resto de la línea
tiene el otro nivel.

En un sistema de calculadora, pueden transmitir-
se largos periodos de información redundante entre vo-
ces de información que no conducen completamente de por
sí a las técnicas de codificación de la técnica anterior.
20 Por este motivo, los sistemas de transmisión binarios
usuales convencionales con las técnicas de codifica-
ción conocidas, no utilizan completamente la capacidad
de los canales de transmisión, y por consiguiente su
25 coste queda prohibitivamente elevado.

Según un aspecto del invento, se suministra un
transmisor de datos que incluye un dispositivo de fuen-
te de información para producir señales de datos con
por lo menos dos niveles de información, cuyo trans-
30 misor incluye un primer dispositivo de circuito que

345679



1 sirve para analizar las señales de información, durante
los periodos que corresponden a los mismos niveles de
información respectivos, un segundo dispositivo de cir-
cuito para crear etapas de señal, de acuerdo con un có-
5 digo predeterminado, basadas sobre la probabilidad de
la producción de las longitudes de tramo, y un tercer
dispositivo de circuito acoplado al primero y al segun-
do circuito sensible a las longitudes de tramo y a las
etapas de señal para crear unas voces de código cuya lon-
10 gitud aumenta conforme la probabilidad de producción de
las longitudes de tramo de información respectivas dis-
minuye:

Según otro aspecto del invento, se provee un mé-
todo de codificación de información con redundancia re-
15 ducida, transmitida por señales eléctricas binarias,
que incluye las etapas que consisten en hacer un mues-
treo de las señales eléctricas binarias para los dígi-
tos binarios de un primer y de un segundo nivel bina-
rio, en controlar el número de los dígitos binarios
20 sucesivos dentro de cada grupo de dígitos del primer
nivel binario, y dentro de cada grupo de dígitos del
segundo nivel binario, en crear una pluralidad de nive-
les de formato predeterminados, en conformidad con el
número diferente de dígitos binarios dentro de los gru-
25 pos controlados, y en hacer la codificación de los gru-
pos controlados de dígitos binarios en voces de código
cuyas longitudes están determinadas por los niveles de
formato en conformidad con la distribución estadísti-
ca de los grupos de dígitos del primer y del segundo
30 nivel binario contenidos en la información.



345679

1 Se describen ahora ejemplos del invento haciendo
referencia a los dibujos que le acompañan y en los cua-
les:

5 - La figura 1 es un diagrama en bloques de la parte
emisora de un sistema de transmisión de datos, que uti-
liza los principios del presente invento;

 - La figura 2 es un diagrama en bloques de la parte
receptora de un sistema de transmisión de datos, que uti-
liza los principios del presente invento;

10 - La figura 3 es una ilustración detallada de la uni-
dad de muestreo de video del sistema de la figura 1;

 - La figura 4 es una ilustración detallada del con-
tador/registrador de desplazamiento del sistema de la
figura 1;

15 - La figura 5 es una ilustración detallada del ge-
nerador de formato del sistema de la figura 1;

 - La figura 6 es una ilustración detallada de la uni-
dad de control de recuento/desplazamiento del sistema de
la figura 1;

20 - La figura 7 es un diagrama en bloques que repre-
senta la relación entre las figuras 3, 4, 5 y 6;

 - La figura 8 es un cuadro que representa las voces
de código útiles para entender los varios aspectos del
presente invento;

25 - La figura 9 es un cuadro representativo de la pro-
gresión de las voces de código y de los formatos asocia-
dos; y

30 - La figura 10 es un diagrama en bloques del genera-
dor de base de tiempo y del contador de dígitos de línea
de los sistemas de la figura 1.



1 En el aparato que se describe, los dígitos conse-
cutivos del mismo nivel lógico se convierten en una voz
de código. Cada grupo de dígitos consecutivos del mismo
nivel, se llama un tramo, cuya longitud se representa
5 por un número de dígitos consecutivos. Un artículo de
C.E. Shannon, intitulado "teoría matemática de las co-
municaciones" imprimido en Julio de 1948 en el Bell Sys-
tem Technical Journal, volumen 27, páginas 379 y 623,
ha descrito la posibilidad de transmitir un código más
10 corto, para un mensaje que se produce más a menudo, que
para un mensaje menos frecuente. La técnica de codifi-
cación del presente invento, hace uso del hecho de que
varias longitudes de tramo tienen probabilidades distin-
tas de producirse en los mensajes de facsimile y utili-
15 za el hecho de que se obtiene una reducción en el núme-
ro total de dígitos en el mensaje codificado, respecto
al mensaje original, Esto se aplica particularmente a
documentos que contienen información escrita a máquina,
pero realizará una compresión sobre casi todos los ti-
20 pos de documentos de negocios, los mapas y los dibujos.
La reducción de los dígitos resulta en una reducción
del producto tiempo-anchura de banda, que puede producir
un ahorro de tiempo de transmisión del mensaje de fac-
simile, una reducción de la anchura de banda requerida
25 para transmitir el mensaje o una combinación de estos
dos efectos.

 La probabilidad de que las varias longitudes de
tramo puede utilizarse para generar una voz de código
para cada longitud de tramo, de tal forma que el mensa-
30 je codificado contenga menos dígitos que el mensaje ori-

345679

-2



1 ginal. El proceso de codificación puede realizarse a la
vez durante longitudes de tramo blanco y negro o sobre
uno de los dos. Es decir, que el código de longitud de
tramo realizado según los principios del presente inven
5 to, puede utilizarse para codificar a la vez información,
por ejemplo, negra y blanca, es decir información de fon
do redundante, o tan solo información blanca con un có-
digo separado para la información negra. Estos códigos
distintos pueden ser debidos al hecho de que las mismas
10 longitudes de tramo blanco y negro, pueden tener proba-
bilidades distintas de producirse. Las probabilidades
han de disponerse en orden descendiente y las longitu-
des del código se encuentran para cada longitud de tra-
mo según el procedimiento establecido por D.A. Huffman, en
15 "un método para la realización de códigos de redundan-
cia mínima", Proceedings of the IRE, volumen 40, pági-
na 1.098, de Septiembre 1952. La secuencia de código
particular no tiene interés, tan solo lo tiene la lon-
gitud del código, tal y como está determinado por Huff-
20 man. Las longitudes de tramo están entonces dispuestas
en orden ascendiente con la longitud de sus voces de
código respectivas y de sus probabilidades.

Si los documentos que han de codificarse contie-
nen principalmente información del tipo escrito a má-
25 quina, entonces una comprobación de la función proba-
bilidad-densidad de las longitudes de tramo negro, ten-
drá su máximo aproximadamente en longitudes de 2 o 3 dígi-
tos, y se aproximará a cero conforme la longitud de
los tramos aumenta. Las longitudes de tramo blanco
30 tendrá su máximo aproximadamente en longitudes de tra-



345679

1 mo de tres o cuatro dígitos, y se aproxima a cero confor
me la longitud del tramo aumenta, salvo para las longitu
des de tramo más largas, que representa una línea comple
tamente blanca, cuya probabilidad puede ser muy elevada.
5 El punto en el cual los máximos se producen, está deter
minado por el estilo del carácter, el espacio, y la reso
lución de exploración utilizada. Cualquier forma de on
da de información que presenta una función de probabili
dad-densidad similar, en el cual las longitudes cortas son
10 las más probables y la probabilidad de las longitudes de
tramo mayores se aproxima a cero, mientras la longitud
del tramo aumenta, puede codificarse con la técnica des
crita mas completamente a continuación, y producirá
una reducción del número de dígitos en los datos codifi
cados comparadamente a los datos originales.

15 La línea completamente blanca presenta un proble
ma especial porque, normalmente, se necesita más tiempo
para explorar una línea y determinar que es toda blanca,
que lo que se necesita para transmitir el código de la
20 línea. La diferencia entre el tiempo necesario para
explorar la línea y el tiempo para transmitir la infor
mación codificada de éste, es un tiempo inútil o tiempo
muerto. Los sistemas que no exploran previamente las
líneas o hacen uso de este tiempo muerto, no incluyen
25 esta gran probabilidad en la lista de las probabilida
des cuando se determina el código de Huffman. No se
gana nada asignando una voz de código corta a las lí
neas completamente blancas, si el tiempo de transmisión
para esta voz de código es inferior al tiempo necesario
30 para explorar la línea. Por consiguiente, la probabili



345679

1 dad de la existencia de una línea completamente blanca,
pasa a ser la eventualidad menos probable, es decir co-
dicada con la voz de código más larga de la secuencia
de codificación. En estas circunstancias, la suma de
5 las probabilidades de todos los términos utilizados pa-
ra determinar la longitud de la voz de código asignada
a cada longitud de tramo, no será la unidad. Sin embar-
go la técnica de Huffman queda todavía válida.

 Haciendo ahora referencia a la figura 1, se repre-
10 senta un diagrama en bloques de un transmisor de facsi-
milito que utiliza los principios del presente invento.
La parte del transmisor del sistema incluye un dispositi-
vo de exploración de facsimilito 101, el cual, de una
manera normal, produce impulsos individuales que corres-
15 ponden a los elementos blancos y negros de la imagen o
puntos que forman el material pictorial explorado por el
explorador. El explorador puede ser cualquier dispositi-
vo mecánico o electrónico, bien conocido en la técnica pa-
ra transformar las densidades de las zonas elementales
20 de la copia escrita a máquina o de la imagen en formas
de onda de señal. El explorador puede incluir conve-
nientemente una fuente de luz, tal como un tubo de rayos
catódicos o un explorador de torreta giratoria, un sis-
tema óptico que delimita zonas elementales de la copia
25 sometida, unos medios para desplazarlos sistemática-
mente el uno respecto al otro en dos direcciones, y un dis-
positivo de detección sensible a la luz conjuntamente
con los circuitos asociados requeridos. Los circuitos
normales de facsimilito, tales como el sistema de deflexión,
30 de sincronización y los circuitos de cuantificación de -

345679



1 tiempo, están incluidos en el explorador, cuyos circuitos convierten las señales de información analógica en una forma de onda de salida numérica.

5 La forma de onda de salida numérica que existe sobre el cable 123 procedente del explorador 101, se dirige hacia el registrador de desplazamiento del dispositivo de muestreo de video 103. Esta señal puede invertirse para obtener copias negativas con el conmutador 127 y el inversor 125. El generador de base de tiempo 111, produce las señales de tiempo necesarias para el funcionamiento del sistema como se ve en los dibujos que se unen. El contador de dígitos de línea asociado, el cual puede incluir una red lógica o unos circuitos flip-flop, se utiliza para comprobar el número de dígitos explorados, mientras el haz de exploración está dirigido sobre un documento. El explorador 101 produce también una señal sobre el cable 129 que sincroniza el contador de dígitos de línea, de forma que cada etapa del contador corresponde a un dígito particular de video de cualquier línea.

20 La información de video binaria procedente del explorador o de la fuente de información 101, pasa a través del dispositivo de muestreo de video 103, y el nivel binario de cada dígito sucesivo que pasa a través de éste, está controlado en los circuitos flip-flop separados que integran el registrador de desplazamiento por el generador de formato 107 y el dispositivo de control de recuento/desplazamiento 150. En tanto que las diferentes longitudes de tramo de información en blanco y en negro, son codificadas con voces de código diferentes,



345679

1 que pueden asumir varias longitudes diferentes, según la
función de probabilidad de densidad de las longitudes
del tramo de información blanca o negra, la información
procedente del dispositivo de muestreo de video 103, es-
5 tá dirigida hacia el dispositivo de control de recuento/
desplazamiento 105 y hacia el generador de formato 107
para controlar el desplazamiento y el recuento en la
salida del contador/registrador de desplazamiento 109.

10 El generador de formato 107 está construido de
conformidad con el código elegido, el cual a su vez es-
tá basado sobre la función de probabilidad de densidad
de la información que se trata de codificar. Puesto
que el dispositivo de muestreo de video 103 detecta el
nivel de video, éste está dirigido al dispositivo de
15 control de recuento/desplazamiento 105, el cual a su
vez transmite al contador/registrador de desplazamien-
to 109 la indicación de proceder al recuento. El dis-
positivo de control de recuento/desplazamiento 105, ha-
rá continuamente un muestreo de varias etapas del con-
20 tador/registrador de desplazamiento 109 de acuerdo con
la etapa particular que el separador de formato 107 es
tá realizando y accionará el contador/registrador de
desplazamiento 109 en el momento apropiado para aumen-
tar la longitud de la voz de código. Además, el gene-
25 rador de formato 107 hará también un muestreo de varias
etapas del contador/registrador de desplazamiento 109
y avanzará hasta la siguiente etapa de formato cuando
se hayan alcanzado códigos predeterminados. Cada eta-
pa del generador de formato 107, transmitirá instruc-
30 ciones al control de recuento/registro 105 para detec-



345679

1 tar varios códigos en la salida de las varias etapas del
contador/registrador de desplazamiento 109 y estos códigos
se utilizarán para informar al registrador 109 que
puede funcionar. De esta forma, por ejemplo, mientras
5 una longitud de tramo blanco pasa a través del aparato
de muestreo de video 103, el control de recuento/desplazamiento
105 detecta este estado y un impulso de recuento sobre la línea 113
indica al contador/registrador de desplazamiento de salida 219 que
ha de empezar el recuento de la longitud del tramo considerado.

Conforme la información blanca se desplaza a través del aparato
de muestreo de video 103 y que el tramo se hace más largo, la
probabilidad que se produzca una longitud de tramo más largo
disminuye con cada dígito adicional que entra en el tramo. El
15 generador de formato 107, que controla el estado de contador/
registrador de desplazamiento 109 de acuerdo con el nivel de la
información que pasa a través del aparato de muestreo de video
103, emite señales bajo la forma de etapas de formato del control
de desplazamiento 105.

El control de desplazamiento 105 emite una señal sobre la línea
117 de acuerdo con cada etapa de formato del generador de formato
107 hacia el contador/registrador de desplazamiento 109 para aplicar
el nivel de señal de la línea 115. Cada vez que un dígito pasa en
25 el contador/registrador de desplazamiento 109, la longitud de la
voz de código aumenta en una cifra. Así la voz codificada en sí
se hace más larga de acuerdo con la longitud creciente del tramo
de entrada. Conforme la longitud del tramo de información de entrada
se hace más



- 2 OCT. 1957

345679

1 larga, las operaciones de recuento y de desplazamiento
continúan hasta que el final del tramo sea detectado.

5 La señal que permite el desplazamiento que aparece
en la línea 117, está dirigida también a la unidad
de almacenamiento separadora 119, la cual está unida a
la salida del contador/registrador de desplazamiento
109. Esta información se almacena temporalmente en el
almacén separador 119 antes de transmitirse a la esta-
ción receptora. El almacén separador puede incluir un
10 dispositivo de circuito flip-flop lógico, o una matriz
de núcleo magnético, por ejemplo.

15 La forma de onda codificada es recibida a partir
del contador/registrador de desplazamiento de salida
109 por el almacén separador 119 conforme la informa-
ción es introducida en el contador/registrador de des-
plazamiento 109. Sin embargo la información que se ha
de transmitir por el medio de transmisión es extraída
del almacén separador 119 a una velocidad que se apro-
xima a la velocidad máxima compatible con las posibili-
20 dades de anchura de banda del mismo medio de transmi-
sión. El almacén separador 119 puede tener una capaci-
dad suficiente para recibir toda la información codifi-
cada conforme se produce. La operación de exploración,
por consiguiente, se proseguirá de manera ininterrumpi-
25 da mientras una línea compleja y sus ondas codificadas
asociadas podrán todavía almacenarse en el separador 119.
Es preferible, sin embargo, disponer de un separador
de menor capacidad, por consiguiente menos costoso, pe-
ro que puede sin embargo manejar líneas complejas. En el
30 caso de que el separador haya recibido una línea comple-



345679

1 ja y que no pueda por consiguiente manejar la línea si-
guiente por ser la velocidad de transmisión mucho menor
que la de exploración, el explorador continuará explo-
rando la línea siguiente, pero la información no será
5 codificada hasta que el almacén separador disponga del
espacio suficiente para almacenar la línea entera. El
dispositivo de exploración, podrá, al comienzo de la ex-
ploración, detectar la información sobre la base de una
línea completa en cualquier momento. Se ha de entender,
10 sin embargo, que una línea se explora normalmente tan
solo una vez y que el documento progresa, pero que se
ignoran las subsiguientes exploraciones, hasta que que-
de disponible una capacidad de almacenamiento suficien-
te.

15 En las extremidades de entrada y de salida del me-
dio de transmisión, se hallan los circuitos 121 y 111,
en las figuras 1 y 2 respectivamente, a fin de suminis-
trar la compatibilidad entre los circuitos de transmi-
sión y de recepción y el medio de transmisión. Estos
20 circuitos, llamados comunmente grupos de información,
proveen los aparatos de adaptación de impedancia, de am-
plificación de energía y/o de modulación. Tales grupos
de información pueden incluir excitadores de línea o un
manipulador de desplazamiento de frecuencia. Una base
25 de tiempo, de frecuencia conocida, puede también proveer
se para la sincronización del sistema.

La información numérica transmitida se recibe a
partir del grupo de información 121 de la figura 1, y
se transmite por el medio de transmisión, al grupo de
30 información 211 mostrado en la figura 2. El grupo de



345679

1 transmisión transforma la información procedente del sis-
tama de transmisión en una forma compatible con el funcio-
namiento del receptor. El almacén separador de entrada
213, que constituye durante el funcionamiento una repro-
5 ducción exacta del almacén separador de salida de la fi-
gura 1, recibe la información procedente del grupo de
información 211 y es accionado, bajo la influencia del
circuito de decodificación, conforme las necesidades de
la operación de decodificación. El decodificador binario,
10 tal y como se describe aquí, reconstituye la forma de
onda de la señal con su redundancia asociada.

El aparato de decodificación representado en la fi
gura 2, incluye un codificador del tipo descrito previa-
mente, con un registro de desplazamiento adicional, las
15 salidas del cual se comparan y se mandan al impresor de
salida. De esta forma, la información codificada de en
trada, conforme se recibe por el grupo de información 211
y se almacena en el almacén separador 213, se introduce
en el registro de desplazamiento 203. La unidad de co-
20 dificación 201, incluye, como se ve en la figura 1, el
generador de formato 107, el registrador de desplazamien-
to de muestreo de video 103, el control de recuento/des-
plazamiento 105 y una base de tiempo y el contador de dí-
gitos de línea 111, además del contador/registrador de des-
25 plazamiento 109. Conforme la información de entrada pro-
cedente del almacén separador 213 se recibe en el regis-
tro de desplazamiento 203, la señal de desplazamiento de
éste, provista por el codificador 201 para introducir
la información codificada en el registro de salida 109,
30 actúa también como señal de desplazamiento para la infor



345679

1 mación entrante en el registro de desplazamiento 203.
De esta forma, conforme la información codificada negra
o blanca se introduce en el registro de desplazamiento
203, el dispositivo codificador 201 produce voces de
5 código de una longitud de tramo de la misma forma que en
la figura 1, cuando se recibe la información procedente
de un explorador.

En el comienzo de un tramo, el contador/registrador
de desplazamiento 109, registra el número apropiado de
10 dígitos para un longitud de tramo de un dígito y el re-
gistrador de desplazamiento 203 se desplaza del mismo
número de dígitos. El nivel de video apropiado, se produce
en un flip-flop 207 y su salida sobre la línea 209 deter-
mina el nivel que el impresor 215 ha de imprimir en el
15 dispositivo de salida. El nivel de video de la línea
209, simula también la señal de video sobre la línea
123 producida por el explorador 101 en un terminal de
transmisión. El impresor 215 continuará imprimiendo el
20 documento de salida mientras el codificador 201 produce
el código que corresponde a las longitudes de tramo su-
cesivamente mayores con cada periodo de dígito, deter-
minado por la base de tiempo 111. Cuando el contador/
registrador de desplazamiento 109 del codificador 201 se
desplaza, el registrador de desplazamiento 203, se des-
25 plaza también. Conforme se crea cada nueva voz de có-
digo, una puerta exclusiva -0- 205, compara el contador/
registrador de desplazamiento 109 con el registrador de
desplazamiento 203, dígito por dígito. Cuando los dos
registradores están haciendo comparaciones, la salida
30 de la puerta exclusiva -0- 205 completa el flip-flop 207



345679

1 por medio del hilo 217. Esta comparación indica el final
de un tramo a este nivel; la salida que se encuentra ahora
completada del flip-flop 207, da instrucciones al co-
5 dicador 201 para que produzca el código para el otro
nivel de video y para dar órdenes al impresor 215 para
que imprima este nivel.

El codificador 201 inicia siempre un nuevo tramo
con el código de un tramo de un dígito de este tipo. Usual-
mente se utiliza el código más corto. Si la voz de có-
10 digo recibida que se trata de decodificar tiene una lon-
gitud mayor que la de una longitud de tramo de un dígito,
se introduce tan solo el número de dígitos contenidos
en el código que corresponde a una longitud de tramo de
un dígito, en el registrador de desplazamiento 203, en
15 el comienzo de un tramo. En ausencia de errores de
transmisión, la comparación en la puerta exclusiva -0-
205, no puede producirse hasta que el codificador 201 ha
ya cumplido la secuencia que incluye el desplazamiento
del contador/registrador de desplazamiento 109 y el re-
20 gistrador de desplazamiento 203 un número de veces sufi-
ciente para introducir la voz de código entera que se
trata de decodificar en el registrador de desplazamien-
to 203 y en hacer contar al contador/registrador de des-
plazamiento, un número de veces suficiente para que la
25 información contenida en los dos registradores sea com-
parada dígito por dígito. La secuencia de código utili-
zada, es de la clase de códigos discernibles de manera
única, por ejemplo una voz de código corta no puede
usarse nunca como prefijo para una voz de código más
30 larga, y así, el codificador 201 requiere siempre el



345679

1 mismo número de tramos de dígitos para producir una voz
de código equivalente a la voz de código recibida an-
tes de que se produzca la comparación en la puerta ex-
clusiva -0- 205, cuando el codificador del transmisor
5 necesita producir la voz de código.

Es necesario conocer el nivel del primer tramo de
cada línea. Una vez conocido este nivel, las longitu-
des de tramo sucesivas, deben alternar entre los dos
niveles, siendo el segundo tramo el recíproco del pri-
10 mero, el tercer tramo el recíproco del segundo, etc.
La información de sincronización que indica el comien-
zo de una línea, debe ser también producida y transmi-
tida por el codificador de transmisión. Se pueden uti-
lizar voces de sincronización distintas para indicar
15 si la línea comienza con un tramo blanco o con un tramo
negro. En la figura 2, el cable 219 y la puerta -Y- 221,
detecta la sincronización y determina el nivel del pri-
mer tramo de la siguiente línea y orienta el flip-flop
207 sobre el hilo 219. Un método en variante, basado
20 sobre el hecho de que la mayoría de las líneas de un docu-
mento mecanografiado comienzan por un tramo blanco, con-
siste en "obligar" al primer dígito de cada línea, a te-
ner el nivel de video blanco en el explorador del trans-
misor, y así el impresor "sabe" que cada línea debe em-
25 ppear con un dígito blanco y por consiguiente, con un
tramo blanco. Con este método, no se requiere una voz
de sincronización para acompañar cada línea.

Acoplado al flip-flop 207, se halla el impresor
de salida 215 que se describiró más arriba. El impre-
30 sor 215 puede incluir un explorador de punto móvil que

345679



1 incluye un tubo de rayos catódicos similar al tipo que
puede utilizarse en un transmisor de facsimile como indi
cado conjuntamente con la fuente de información de explo
5 ración 101 de la figura 1. El haz electrónico del tubo
de rayos catódicos del impresor, está orientado selecti-
vamente en respuesta a las señales de video recibidas,
produciendo así una fuente nodulada de información a ba-
se de rayos de luz que iluminan selectivamente porciones
10 elementales de la superficie fotoreceptora sensible a
la luz de un impresor xerográfico. Para un entendimien
to completo de un impresor de facsimile xerográfico, se
puede hacer referencia, por ejemplo, a la Memoria de la
Patente de Gran Bretaña 1.058.230. Se ha de entender,
sin embargo, que el impresor de facsimile xerográfico
15 se indica tan solo a título de ejemplo y que se pueden
utilizar otros tipos de impresores conocidos en la ma-
teria para llevar a la práctica el presente invento.

El generador de base de tiempo 111 de la figura 1,
20 produce los impulsos de temporización necesarios para
el funcionamiento del circuito de codificación. Los im
pulsos de temporización separados que se producen entre
los tiempos de los dígitos entrantes, son necesarios
porque ciertas operaciones han de producirse antes de
que aparezca el siguiente dígito entrante, de forma que
25 no se pierda ninguna información mientras los circuitos
están determinando el estado y la longitud de los tra-
mos de dicha información entrante.

La figura 8 describe el código elegido para codifi
30 car las diferentes longitudes de tramo blanco a partir
de una longitud de tramo de 2.032 dígitos que incluye



345679

1 una línea totalmente blanca. Puesto que las longitudes
de tramo muy cortas se producen más a menudo que las lon-
gitudes de tramo más largas, las longitudes de tramo más
cortas se codifican con los códigos más cortos confor-
5 me a su probabilidad de ocurrencia. Cuanto mayores son
las longitudes de tramo, tanto menos frecuentemente apa-
rece el tramo, y tanto más larga será la voz codificada
representativa de esta longitud. Para una longitud de
tramo de dos dígitos, es decir la longitud de tramo más
10 probable, la voz codificada incluye tres dígitos. Para
longitudes de tramo de uno y tres dígitos, las voces
codificadas incluyen cuatro dígitos. Para longitudes de
tramo de cuatro a seis dígitos, la voz codificada incluye
cinco dígitos. Para longitudes de tramo de siete a quin-
15 ce, la voz codificada incluye seis dígitos binarios. Con-
forme el número de dígitos de una longitud de tramo au-
menta, las voces representativas de éstas, aumentan pro-
porcionalmente, como se ve en la figura 8.

20 Conforme aumenta la longitud de las voces codifi-
cadas de las longitudes de tramo respectivas que están
aumentando, el prefijo de las voces de código se hace
también más largo aunque retiene siempre el código úni-
co para la sección de longitud de tramo que corresponde
a la voz de código de longitud particular representati-
25 va de éste. Por ejemplo la voz de código para una lon-
gitud de tramo de seis dígitos es 01010. La voz codifi-
cada para una longitud de tramo de siete dígitos, es un
dígito más larga que la voz de código que representa seis
dígitos binarios y se ve que es 011010. De esta forma
30 mientras los cuatro primeros dígitos de las voces codi-



345679

1 ficadas para las longitudes de tramo de seis y siete
dígitos, son las mismas, el dígito siguiente en el código
de longitud de tramo para siete dígitos, excluyendo
ahora el último dígito representativo, no aparecerá to-
5 davia como una longitud de tramo para cualquier longi-
tud de este tramo debajo de seis dígitos. El último dí-
gito de la voz de longitud de tramo para una longitud
de tramo de siete dígitos, sirve para permitir el recuen-
to a partir de este punto de las longitudes de tramo
10 más largas.

Como se indicó previamente, longitudes de tramo
progresivamente más largas requerirán palabras de código
progresivamente más largas, de acuerdo con el rango
de probabilidad de las longitudes de tramo. En facsimi-
15 le, longitudes de tramo progresivamente más largas, tie-
nen usualmente probabilidades progresivamente más peque-
ñas. Sin embargo, ciertas resoluciones con facsimile
o una entrada de datos otra que no sea facsimile, pue-
den no presentar esta propiedad. Por consiguiente, la
20 figura 8 ha sido designada para codificar un grupo de
datos, cuya longitud de tramo más probable es de dos dí-
gitos consecutivos. Por este motivo, una longitud de
tramo de dos dígitos ha recibido la voz de código más
corta. Esto ha sido elegido para mostrar la flexibili-
25 dad del codificador y del decodificador descritos aquí
porque pueden adaptarse a una amplia gama de datos. Es
aparente, sin embargo, que distintos documentos pueden
presentar rangos estadísticos distintos de ocurrencia
de la información.

30 Las señales de base de tiempo requeridas están pro



345679

1 ducidas por el generador de base de tiempo ilustrado en
la figura 10. Puesto que ciertas funciones de despla-
zamiento y de control deben cumplirse dentro de un tra-
mo determinado, un primer reloj que funciona a ocho veces
5 la velocidad de datos, se utiliza para dividir el tramo
de datos en ocho intervalos de tiempo. El reloj 8X pue-
de derivarse del grupo de datos asociados o de un osci-
lador local. El reloj 8X acciona un contador convencio-
nal binario de tres etapas 1001. Las salidas del tipo
10 binario están decodificadas por un decodificador bina-
rio/decimal 1.002.

En el sistema descrito aquí, cada línea de infor-
mación video, consiste en 2.032 dígitos. Además de es-
tos dígitos, existen 68 dígitos de tiempo muerto que
15 permiten el trazo de retorno de exploración del apara-
to de exploración. El explorador pone a cero el conta-
dor de dígitos de línea 111 a través del cable 129 de
la figura 1, veintiun dígitos antes de que el primer
dígito de la línea sea explorado. La salida del con-
20 tador de dígito de línea en el momento de la puesta a
cero, se llamará 000. Por consiguiente, cuatro números
digitales se utilizarán para describir el recuento del
contador de dígitos de línea que corresponden al núme-
ro de tramos de dígitos después de 0000.

25 Cada una de las combinaciones decodificadas están
provistas de una inscripción para indicar el comienzo
de su secuencia de temporización empezando con T1, T2,
hasta T8 y se repite a continuación. La señal T4 se
utiliza para hacer avanzar al contador de dígito de lí-
30 nea 1003. El contador de dígito de línea, un contador.



345679

1 de doce etapas binarias convencional, se utiliza para de-
terminar el comienzo y el final de la video de cada lí-
nea de exploración. Durante el funcionamiento, una señal
de reposición sobre el cable 1004 se deriva del explora-
5 dor en el comienzo de cada intervalo de exploración y se
detecta por el contador decimal decodificado 0000 (dispa-
rador 1005). Cada impulso T4 hace avanzar el contador
de un paso. Los demás recuentos decodificados son: 0021
(puerta 1006) que indica el comienzo de la video, el re-
10 cuento 0024 (puerta 1007) para el comienzo demorado de
la video, el recuento 2053 (puerta 1008) para el final
de la video, y el recuento 2056 (1009) para el final de-
morado de video. Esta demora aparecerá después de la
descripción del dispositivo de muestreo de video que se
15 describe a continuación.

Haciendo ahora referencia a la figura 3, el dispo-
sitivo de muestreo de video recibe la información de vi-
deo procedente del explorador y determina el color, es
decir blanco o negro, de la longitud de tramo que se es-
20 tá codificando, y un cambio en las longitudes de tramo
de color. Una línea del documento se compone de 2.032
dígitos, y se explora desde 0021 a 2.053. La puerta
325 determina la presencia de un documento en el explo-
rador (documento presente) y la disponibilidad de un al-
25 macenamiento adecuado (almacén preparado) y repone el
flip-flop 327 a la posición 0021, que corresponde al
primer dígito de una línea. El primer flip-flop 327 conti-
nua teniendo una salida hasta 2.053, que corresponde al
último dígito de una línea. La salida del flip-flop
30 327 orienta el video procedente del explorador a la puer



345679

1 ta 309 en un registro de desplazamiento de cuatro etapas.
 compuesto de los flip-flop 311, 313, 315 y 317. Un "ce-
 ro" lógico en el cable de entrada de video, representa-
 rá la información blanca y un "uno" representará el ne-
5 gro. El registrador de desplazamiento de cuatro etapas
 hace posible la detección de tramos de uno y de dos dí-
 gitos antes de que se codifiquen. La razón de esta ca-
 racterística se hará aparente en la discusión del gene-
 rador de formato y de los circuitos de control de despla-
10 zamiento.

 El flip-flop 315, que corresponde a la tercera eta-
 pa del registrador de desplazamiento de cuatro etapas,
 representa el dígito de información que se está codifi-
 cando y está rotulado "dígito presente". Las dos eta-
15 pas adyacentes, los flip-flop 313 y 317, con el "dígito
 siguiente" y el "dígito anterior" respectivamente. Esta
 técnica inserta una demora de tres dígitos en la corrien-
 te de video, mientras los datos están repartidos en el
 tiempo a través de los flip-flop 311, 313, y 315. Este
20 dispositivo de demora de tres dígitos significa que el
 primer dígito de una línea de video no será disponible
 para codificar hasta 0024. Por consiguiente, el gene-
 rador de formato y el control de desplazamiento no em-
 pezará el proceso de codificación hasta 0024.

25 Las funciones más importantes del dispositivo de
 muestreo de video son: determinar el color de un tra-
 mo, la longitud de un tramo, el final de un tramo y
 el comienzo del siguiente tramo. El comienzo de un
 tramo blanco se produce cuando el dígito anterior, al-
 macenado en el flip-flop 317 es negro, y el dígito pre-
30 -



345679

1 sente, almacenado en el flip-flop 315 es blanco. El co-
 mienzo de la señal "blanco" se detecta por la puerta 305.
 El comienzo de la señal de "dos dígitos blancos" detecta-
 da por la puerta 303, es generado por la determinación
5 de que el dígito anterior era negro, los dígitos presen-
 tes y siguientes son blancos, y los tramos ulteriores de
 dos dígitos de video son negros. El flip-flop 311 contiene
 la información respecto a los periodos de video de dos
 dígitos ulteriores. Si la video en las primeras tres eta-
10 pas es blanca, y el flip-flop 317 de la cuarta etapa es
 negro, entonces ha empezado un periodo blanco de tres o
 más dígitos. Esto se detecta en la puerta 307, cuya sa-
 lida es "comienzo de un blanco largo".

 Durante esta porción del barrido durante la cual
15 la video no se codifica, los ceros lógicos se desplaza-
 rán a través del registrador. Eso es equivalente a vi-
 deo blanco. En el comienzo de una línea blanca, el dí-
 gito anterior no será negro, y por este motivo una "se-
 ñal de comienzo blanco" no puede producirse. Sin embar-
20 go, el generador de formato hará un muestreo del registra-
 dor de desplazamiento durante el primer dígito de video,
 y puede determinar el tipo de tramo. La señal "blanca"
 derivada del flip-flop 315, servirá a este efecto. Si
 el dígito presente y los siguientes dígitos son blancos,
25 y el dígito siguiente, flip-flop 311, es negro, la puerta
 301 producirá la "señal de dos dígitos blancos". Esta
 señal será objeto de un muestreo tan solo en el comien-
 zo de una línea en el generador de formato.

 La puerta 323 producirá "comienzo de negro", cuan-
30 do el dígito anterior es blanco y que el dígito presente



345679

1 es negro. De la misma manera, unas longitudes de tramo
de un dígito negro y de dos dígitos negros, son detecta-
das observando que el dígito anterior es blanco, el dígi-
to presente es negro y que el siguiente dígito es blanco
5 para una longitud de un dígito, y negro para una longi-
tud de dos dígitos. Además, el flip-flop 311 debe de
ser blanco para un tramo de dos dígitos. Estas dos se-
ñales son detectadas en las puertas 319 y 321. La sali-
da del flip-flop 315, "dígito presente", produce también
10 la señal "dígito negro presente". El control de despla-
zamiento debe saber cuando el último dígito de un tramo
negro está siendo codificado. Por consiguiente, el flip-
flop 313, "dígito siguiente", se utiliza para producir
la señal "dígito blanco siguiente". La razón para pro-
ducir estas señales, se hará aparente después de la des-
15 cripción del generador de formato y de los circuitos de
control de desplazamiento.

La figura 4 muestra el contador/registrator de des-
plazamiento 109. Un "uno" lógico sobre la línea de capa-
20 citación de recuento, permite al registrator entero con-
tar en secuencia 1-2-4-8 con cada impulso de reloj. Un
"uno" lógico sobre la línea de capacitación de desplaza-
miento, permite al registrator entero desplazar un dí-
gito hacia la derecha para cada impulso de reloj. El ni-
25 vel lógico de la línea de nivel de desplazamiento, se
desplaza en la etapa A, flip-flop 401. Este proceso de
desplazamiento carga también el almacén separador 119;
el nivel lógico en la etapa J se desplaza en el almacén
con el mismo reloj bajo la dirección de la señal de ca-
30 pacitación de desplazamiento. En ausencia de ambas se-



345679

1 ñales de capacitación de recuento y de capacitación de desplazamiento, el registrador no cambia de estado. La presencia simultánea de ambas señales, no es factible logicamente.

5 Las salidas de las etapas A hasta J y el nivel inverso de las etapas A, B, C, D y E, dirigen la operación del generador de formato y de los circuitos de control de desplazamiento. El funcionamiento de estos circuitos se explica a continuación haciendo referencia a las figuras de 5 a 9. La figura 7, sin embargo, representa la interrelación entre las figuras 3 a 6.

10 De conformidad con la discusión de las voces codificadas de longitud de tramo, que se ha descrito previamente en unión con la figura 8, un generador de formato está previsto para condicionar los circuitos de control de la longitud de las voces binarias codificadas. La figura 5 representa la producción de nueve formatos desde W1 hasta W8 y WX para la producción de voces codificadas blancas, además de la etapa de formato para una parada de sincronización que se produce entre las líneas separadas de exploración, y una etapa de formato negra para codificar la información negra que se codifica distintamente de la codificación blanca en el circuito que se describirá en este modo de realización.

15 Como se puede ver haciendo referencia a la figura 5, las entradas a las puertas 501 hasta 515 incluyen desde W1, hasta W7 que son producidas por el generador de formato en sí. Las entradas a estas puertas son los estados de los flip-flop en el contador/registrador de desplazamiento 109 de la figura 4. Cuando cualquiera



345679

1 de estas puertas está accionada, se produce una señal -
a la salida de la puerta 519, la cual cuando se acopla
con la señal de base de tiempo T2 en la puerta 521, hará
avanzar el contador 523, el cual es de cualquier modelo
5 conocido. Las salidas binarias del contador 523 están
convertidas en doce salidas separadas por el decodifica
dor binario decimal 525, que tiene también un diseño
convencional cualquiera. El equivalente decimal de ca-
da recuento binario aparece en paréntesis en el decodi-
10 ficador binario decimal 525. Las puertas 517, 527, 529,
531 y el cable 533, suministran señales de corriente con
tinua de reposición que reponen el contador sobre el re-
cuento binario apropiado para producir etapas de forma-
to rotuladas "sinc", "WX", "negro" y "espera", respecti-
15 vamente.

El recuento 2056 que se produce tres dígitos des-
pués del último dígito de una línea de video, reponen el
contador 523 en la condición de espera mediante el ca-
ble 533. La demora de tres dígitos es necesaria porque
20 la video está demorada de tres dígitos en el circuito
de muestreo de video como se ha establecido más arriba.
El contador 523 quedará en la posición de "espera", has-
ta que el explorador detecte la presencia de un documen-
to y produzca una señal de "documento presente", y el
25 almacén genere una señal "almacén preparado". Cuando
estas dos señales están presentes, accionan la puerta
517, en 0000, lo cual posiciona el contador 523 sobre
sincronización a través de la línea 535. La señal del
hilo 535 indica también al explorador que avance ("docu-
30 mento de etapa") hasta la línea siguiente después de com



345679

1 pletar la exploración de la línea presente. La señal de
sincronización dirigirá el control de desplazamiento a
fin de que genere la voz de sincronización. Esta opera-
ción se describirá a continuación en unión con el circui-
5 to de control de desplazamiento de la figura 6. Al fi-
nalizarse la voz de sincronización, la línea entera se
codificará. Al final de la línea, cuando se produce el
dígito 2056, el contador 523 está de nuevo repuesto en
la condición de espera a través del hilo 533. Cuando
10 se produce el dígito 0000, la puerta 517 determina que
el documento está todavía presente y no ha sido termina-
d-, y que el almacén tiene espacio adecuado para alma-
cenar la siguiente línea. Si estas condiciones se pro-
ducen, el contador 523 se pondrá entonces en sincroni-
15 zación y la señal de documento de etapa se producirá en
el hilo 535. Sin embargo si el almacén no está prepara-
do, el contador 523 quedará en la etapa de espera hasta
que una señal de almacén preparado sea recibida y enton-
ces se posiciona sobre sincronización cuando se produz-
ca 0000. Al final del documento, la señal de documento
20 presente desaparecerá y paralizará así la puerta 517 y
el contador 523 quedará en la etapa de "espera" hasta
que otro documento se presente en el explorador.

25 Cuando el contador 523 está en la etapa de sincro-
nización y la línea de contador de dígitos cuenta 0024,
este recuento y la sincronización accionarán las puer-
tas 527, 529 y 531. El tercer cable de una de estas
puertas será accionada por una de las tres siguientes
señales procedentes del dispositivo de maestro de video.
30 La puerta 527 será accionada si la video es un tramo -



345679

1 blanco distinto a un tramo de dos dígitos de largo, la
puerta 529 será accionada si la video es un tramo blan
co de dos dígitos, y la puerta 531 será accionada si
la video es un tramo negro. La salida de las puertas
5 527, 529 y 531, repondrán el contador 523 sobre W1, WX
o negro respectivamente. Estas etapas de formato, a
su vez, controlan el funcionamiento del circuito de con
trol de desplazamiento.

La figura 9 muestra los códigos para longitudes
10 de tramos blancos distintas de las longitudes de tramo
de dos dígitos, mientras se están produciendo en el
contador/registrador de desplazamiento. Estos datos re-
presentados con una flecha que los atraviesa, no forman
realmente parte del código, pero son tan solo etapas
15 intermedias que el contador/registrador de desplazamien
to deja pasar para llegar al código. Estos datos con
una flecha que los atraviesa, se desplazarán de un dígi
to hacia la derecha por medio del circuito de control
de recuento de desplazamiento; lo cual se explicará a
20 continuación en unión con la figura 6. El código pro-
ducido después de la operación de desplazamiento apare
ce sobre la línea siguiente. Los datos que aparecen
sobre las líneas 5, 20, 25, 31, 37, 43 y 49, cumplen
los requisitos de entrada en las puertas 501, 505, 507,
25 509, 511, 513 y 515, respectivamente, en la figura 5,
y de esta forma el contador 523 avanzará una etapa cuan
do cada uno de estos datos aparezca en las salidas res-
pectivas del contador/registrador de desplazamiento.

Las puertas 537, 539 y 541 de la figura 5, detec
30 tan el final de una longitud de tramo y el comienzo de



345679

1 una longitud de tramo de color opuesto. La puerta 537
detecta el comienzo de un tramo blanco de dos dígitos y
repone el contador 523 sobre WX. La puerta 539 detec-
ta el comienzo de un tramo blanco distinto de un tramo
5 de dos dígitos y repone el contador 523 sobre W1. La
puerta 541 detecta el comienzo de un tramo negro y re-
pone el contador 523 sobre negro. Todas las etapas de
formato controlan el funcionamiento del circuito de con-
trol de recuento de desplazamiento que se explicará más
10 abajo.

El dispositivo de control de recuento de desplace-
miento, representado en la figura 6, produce las tres se-
ñales descritas en unión con la figura 4: "capacita-
ción de recuento", "capacitación de desplazamiento", y
15 "nivel de desplazamiento". Cada una de estas señales
se describirán a su vez.

La señal de "capacitación de recuento", indica
al contador "registrador de desplazamiento 109 que tiene
que contar. Para longitudes de tramo blanco, distintas
20 de las longitudes de tramo de dos dígitos, el contador/
registrador de desplazamiento 109, debe avanzar un re-
cuento para cada dígito de la longitud del tramo. En
ausencia de "sinc" o "espera", el explorador debe estar
codificando una línea. Este estado es detectado median-
te la puerta 631 que acciona la puerta 633. Si el dí-
25 gito presente de video es blanco, entonces aparecerá
un impulso a la salida de la puerta 633 durante el im-
pulso de base de tiempo T1. El nivel de este impulso
se invierte entonces por medio del inversor 635 y permi-
30 te al contador/registrador de desplazamiento contar. De



345679

1 esta forma, el contador contará una vez para cada dígito
blanco de video con la excepción de las longitudes de
tramo de un dígito y de dos dígitos. Las puertas 637 y
5 639 paralizan este impulso en el comienzo de un tramo
blanco distinto del tramo de un dígito o de dos dígitos,
y de un tramo blanco de dos dígitos, respectivamente. La
razón de estas operaciones de paralización, se explica
en el párrafo siguiente que se refiere a la producción
de la señal de capacitación de desplazamiento.

10 La producción de la señal de "desplazamiento posi-
ble", puede dividirse en cuatro categorías: los dígitos
iniciales de un tramo blanco, los dígitos adicionales
requeridos para tramos blancos largos, los dígitos de
una longitud de tramo negro, y los dígitos de sincroni-
15 zación. En el comienzo de una longitud de tramo blanco,
tres ceros binarios deben desplazarse en el contador/re-
gistrador de desplazamiento 109. Cuando el dispositivo
de muestreo de video determina un cambio de nivel de vi-
deo desde negro a blanco, el comienzo de una señal blan-
20 ca va a un cero binario y la salida de la puerta 619 va
a un cero binario. Los impulsos de base de tiempo T6,
T7 y T8 procedentes de la puerta 623, a la vez con la
salida de la puerta 619, accionan la puerta 621, cuya sa-
lida producirá tres señales de "desplazamiento posible".
25 La salida de la puerta 617, irá a cero binario si el
primer dígito de una línea que se produce durante 0024,
es blanco y producirá también tres impulsos de capaci-
tación de desplazamiento. Estos tres impulsos introdu-
cirán tres ceros binarios en el contador/registrador de
30 desplazamiento y producirán así el código sobre la línea



345679

1 l de la figura 8.

5 Para tramos blancos iguales a tres dígitos o mayores, el contador/registrador de desplazamiento avanzará un recuento para cada T1 durante cada tramo de dígito
10 después de que los tres ceros binarios están introducidos en el registrador. Sobre T2, el generador de formato 107, hará un muestreo del código en el contador/registrador de desplazamiento y avanzará a la siguiente etapa después del recuento conveniente, como se ha descrito previamente y se ha representado gráficamente en la figura 9. Las puertas 601 a 613 y 647 hacen un muestreo del contador/registrador de desplazamiento 109 e indican a este registrador desplazar las etapas de formato W1, W2 y W8 en T3. Las puertas 507 a 515 de la
15 figura 5, indican a este registrador a través de la señal (N) desplazarse sobre las etapas de formato W3 a W7, respectivamente. Las etapas de formato W3 a W7, requieren un desplazamiento de dos dígitos. El contador/registrador de desplazamiento, se desplazará sobre T3,
20 como en el caso anterior, después de lo cual las condiciones necesarias para una señal de "desplazamiento posible", existen todavía y el registrador se desplazará de nuevo sobre T4. El contador/registrador de desplazamiento se desplazará tan solo sobre T3 en las etapas
25 de formato W1, W2 y W8 porque las condiciones necesarias para un desplazamiento, ya no existen cuando T4 está presente.

30 Cuando existe una longitud de tramo blanco de dos dígitos, se desplazarán tres ceros binarios en el contador/registrador de desplazamiento a través de la puerta



345679

1 621, como se mencionó previamente. No se producirá des-
plazamiento o recuento, y de esta forma el código apro-
piado para un tramo de dos dígitos (tres ceros) se pro-
duce (véase figura 8).

5 Cuando un tramo blanco de un dígito está presente,
tres ceros binarios se desplazan en el contador/registra-
dor de desplazamiento a través de la puerta 621. Sin em-
bargo la señal de "recuento posible" no está paralizada
10 durante el primer dígito puesto que tramos blancos de
dos o más dígitos, y una "señal de recuento posible",
se producirán durante este tramo de dígito. Sobre el
impulso siguiente de tiempo T3, un impulso aparecerá
en la salida de la puerta 613, que desplazará el conta-
dor/registrador de desplazamiento de un dígito y así
15 creará el código apropiado para un tramo blanco de un
dígito (véase figura 8).

El código para tramos negros, aparece en la figu-
ra 8. Con la excepción de longitudes de un dígito y de
dos dígitos, el código requiere un dígito para cada dí-
20 gito de video. La puerta 625 de la figura 6, permiti-
rá a un dígito desplazarse en el contador/registrador
de desplazamiento durante T3 para cada dígito negro de
video durante las longitudes de tramo distintas de las
de dos dígitos. Esta puerta está paralizada durante
25 el tiempo del primer dígito de una longitud de tramo
de dos dígitos y puede funcionar durante el segundo
tiempo de dígito, desplazando así tan solo, un dígito
en el contador/registrador de desplazamiento. Una lon-
gitud de tramo de un dígito producirá una señal de
30 "desplazamiento posible" cumpliendo las condiciones



345679

1 de las puertas 627 durante T2, y de la puerta 625 duran-
te T3: Esto producirá un código de dos dígitos. El ni-
vel que se desplaza en el contador/registrador de despla-
miento cuando una señal de "desplazamiento posible" está
5 presente, se explicará más tarde.

La puerta 629 desplaza la voz de sincronización ---
en el contador/registrador de desplazamiento durante T2
y sinc. La señal sinc procedente del regenerador de
formato, estará presente durante tramos de treinta y
10 cuatro dígitos y la voz sinc tendrá por consiguiente una
voz de veinticuatro dígitos.

La señal de "nivel de desplazamiento" será un cero
binario salvo durante las partes de un tramo negro o de
sincronización. Esto significa que la ocurrencia de
15 una señal de "desplazamiento posible", mientras se ge-
nera un código para un tramo blanco, desplazará un cero
binario en el contador/registrador de desplazamiento.
Durante un tramo negro, el dispositivo de muestreo de
video detecta el siguiente dígito de video, y si este
20 dígito es blanco, eso significa el final del tramo ne-
gro. La puerta 641 está accionada por la siguiente señal
de dígito, T3 y negro, y producirá una señal binaria sobre
el cable rotulado "nivel de desplazamiento". De esta
forma, todos los tramos negros se terminarán por un
25 "uno" y los demás dígitos serán un "cero binario. La
puerta 643 produce un "uno" sobre el hilo de nivel de
desplazamiento para todos los dígitos de una voz de sin-
cronización, salvo el primero y el último dígito. El
primer dígito (véase figura 8) es siempre un cero y el
30 último dígito es un cero si el primer dígito de la lí-



No. 345.679.

345679

1 nea que está a punto de ser codificada es blanco, y el
último dígito es un "uno" si el primer dígito de esta
línea es negro. Este nivel está producido por la puer-
ta 645.

5 En lo que antecede se han descrito métodos y un
aparato para la codificación de información binaria en
un sistema de comunicación gráfica. Aunque el modo de
realización expuesto haya sido descrito en unión con
un explorador de facsimile, un impresor electrográfico
10 y unos requisitos específicos de datos, este circuito
es tan solo un ejemplo, puesto que se pueden utilizar
otros circuitos y aparatos para cumplir las funciones
de transmisión descritas. Además ciertas velocidades
de transmisión binarias, números de dígitos en una lí-
15 nea explorada, formatos específicos de codificación de
longitud de tramo, y una función de probabilidad de den-
sidad específica, se describen, pero es evidente que
otras velocidades y códigos podrían utilizarse dentro
del dominio del invento. De esta forma aunque el pre-
20 sente invento, en lo que a sus objetos y ventajas se
refiere, tal y como se describen aquí, haya sido obje-
to de un modo de realización específico, se entiende
que éste ha sido descrito tan solo a título ilustrativo
y no limitativo.

25 En resumen la Patente de Invención que se solici-
ta deberá recaer sobre las siguientes:

REIVINDICACIONES

1. Un transmisor de datos que incluye un dispositi-
vo de fuente de información para producir señales de
30 datos que tienen por lo menos dos niveles de información,



30

345679

1 cuyo transmisor incluye un primer dispositivo de circui-
to para analizar las señales de datos para longitudes
de tramo del mismo nivel de información respectivo, unos
segundos medios de circuito para producir unas etapas
5 de señal de acuerdo con un código predeterminado basado
sobre la probabilidad de producción de longitudes de
tramo, y un tercer dispositivo de circuito acoplado al
primero y al segundo circuito, sensible a las longitudes
de tramo y a las etapas de señal para crear voces de có-
10 digo que aumentan en longitud de acuerdo con la proba-
bilidad decreciente de producción de las longitudes de
tramo respectivas de información.

2. Un transmisor según la reivindicación 1, caracteri-
zado porque incluye además un cuarto dispositivo
15 de circuito para provocar la producción de las voces de
código en el circuito, en respuesta a las etapas de se-
ñal producidas.

3. Un transmisor según la reivindicación 1, o la reivin-
dicación 2, caracterizado porque incluye además
20 otro dispositivo de circuito, para contar las señales de
datos y para producir señales de tiempo que indican és-
tas.

4. Un transmisor de datos según una cualquiera de
las anteriores reivindicaciones, caracterizado
25 porque incluye un dispositivo de muestreo de datos que
comprende un primer dispositivo de conmutación para con-
trolar la polaridad de la información de entrada bina-
ria, un segundo dispositivo de conmutación acoplado al
primer dispositivo de conmutación para vigilar la pola-
30 ridad del siguiente dígito inmediato de información bi-



345679

1 naria, un tercer dispositivo de conmutación acoplado al
segundo dispositivo de conmutación acoplado al segundo
dispositivo de conmutación para vigilar la polaridad del
dígito presente de información binaria, y un cuarto dis-
5 positivo de conmutación acoplado al tercer dispositivo
de conmutación para vigilar la polaridad del dígito an-
terior de información binaria.

5. Un transmisor según la reivindicación 4, caracteri-
zado porque incluye además un primer dispositivo de
10 sensibilización instantánea acoplado al primero, al segun-
do y al tercer dispositivo de conmutación para controlar
la presencia de una longitud de tramo de dos dígitos de
una primera polaridad, un segundo dispositivo de sensi-
bilización instantánea acoplado al primero, al segundo,
15 al tercero y al cuarto dispositivo de conmutación para
vigilar el comienzo de una longitud de tramo de dos dí-
gitos de la primera polaridad, un tercer dispositivo de
sensibilización instantánea acoplado al tercero y al
cuarto dispositivo de conmutación para comprobar el co-
20 mienzo de una longitud de periodo de la primera polari-
dad, y un cuarto dispositivo de sensibilización instantá-
nea acoplado al primero, al segundo, al tercero y al
cuarto dispositivo de conmutación para comprobar el co-
mienzo de una longitud de tramo largo de la primera po-
25 laridad.

6. Un transmisor según la reivindicación 5, caracteri-
zado porque incluye además un quinto dispositivo
de sensibilización instantánea acoplado al primero, al
segundo, al tercero y al cuarto dispositivo de conmuta-
30 ción para comprobar una longitud de tramo de dos dígitos



345679

1 de una segunda polaridad, un sexto dispositivo de sensi-
bilización instantánea acoplado al segundo, al tercero y
al cuarto dispositivo de sensibilización para controlar
una longitud de tramo de un dígito de una segunda polari-
5 dad, y un séptimo dispositivo de sensibilización instán-
tanea acoplado al tercero y al cuarto dispositivo de con-
mutación para comprobar el comienzo de una longitud de
tramo de la segunda polaridad.

7. Un transmisor según la reivindicación 6, caracteri-
10 zado porque incluye además unos medios acoplados
al tercer dispositivo de conmutación para comprobar el
dígito presente de información de la segunda polaridad,
y unos medios acoplados al segundo dispositivo de conmu-
tación para vigilar el siguiente dígito de información
15 de la primera polaridad.

8. Un transmisor de datos según una cualquiera de
las anteriores reivindicaciones, caracterizado
porque incluye un control de recuento/desplazamiento
para utilizar con un contador/registrador de desplaza-
20 miento acoplado a un dispositivo registrador de despla-
zamiento para producir combinaciones de voces de código,
incluyendo el dispositivo de control, una primera plura-
lidad de dispositivos de sensibilidad instantánea sen-
sible a los dígitos binarios de un primer nivel bina-
25 rio en unión con un nivel de formato predeterminado pa-
ra producir una señal que permite el recuento en un dis-
positivo contador/registrador de desplazamiento, una
segunda pluralidad de dispositivos de sensibilidad ins-
tantánea sensible a combinaciones predeterminadas de
30 dígitos primarios en el dispositivo contador/registra-



345679

1 dor de desplazamiento y a niveles de formato predetermi-
nados en unión con las longitudes de tramos detectadas
de los dígitos primarios de información para crear una
señal que permite el desplazamiento en el dispositivo
5 contador/registrador de desplazamiento, y una tercera
pluralidad de dispositivos de sensibilidad instantánea
sensibles al nivel de la información binaria controlada
en el dispositivo de registro de desplazamiento para
crear una primera y una segunda señal de nivel de despla-
10 zamiento que ha de desplazarse en el dispositivo conta-
dor/registrador de desplazamiento en respuesta a la se-
ñal que permite el desplazamiento.

9. Un transmisor según la reivindicación 8, caracteri-
zado porque la primera pluralidad de dispositivos
15 de sensibilidad instantánea, incluye una primera puerta
Y, sensible a la indicación del comienzo de un tramo lar-
go de un primer nivel binario y de un primer nivel de
formato a fin de crear una señal que permite el recuen-
to, y una segunda puerta Y, sensible a dígitos binarios
20 del primer nivel binario controlado en el dispositivo
de registro de desplazamiento para crear otras señales
que permiten el recuento.

10. Un transmisor según la reivindicación 9, caracteri-
zado porque la segunda pluralidad de dispositi-
25 vos de sensibilidad instantánea incluye una primera
puerta Y sensible a una longitud de periodos de un dígito
de un segundo nivel primario controlado en el dispositi-
vo de registro de desplazamiento, a fin de crear una
señal que permita el desplazamiento, una segunda puerta
30 Y, sensible a dígitos binarios de un segundo nivel binario

30 NOV 1958



345679

1 detectados en el registro de desplazamiento para crear
otras señales que permiten el desplazamiento, una ter-
cera puerta Y, sensible a una indicación de dígitos de
un segundo nivel binario y una señal que indica el co-
5 mienzo de la longitud de tramos del segundo nivel bina-
rio para crear las señales que permiten el desplazamien-
to, y una cuarta puerta Y, sensible a los niveles de for-
mato y a ciertas etapas predeterminadas entre las eta-
pas controladas del dispositivo contador/registrador ;
10 de desplazamiento, para crear otras señales que permu-
ten el desplazamiento.

11. Un transmisor según la reivindicación 10, caracte-
rizado porque dicha tercera pluralidad de dis-
positivos de sensibilidad instantánea, incluye una
15 quinta puerta Y, sensible a un nivel binario que indi-
ca un dígito detectado de un primer nivel binario y un
nivel binario que indica la polaridad del dígito si-
guiente de información controlado en el registrador de
desplazamiento para crear un nivel de desplazamiento de
20 una primera y de una segunda polaridad.

12. Un transmisor de datos según una cualquiera de
las anteriores reivindicaciones, que incluye
un generador de formato para utilizar con un disposi-
tivo registrador de desplazamiento, a fin de contro-
25 lar los dígitos binarios de entrada de un primero y de
un segundo nivel binario y un dispositivo contador/
registrador de desplazamiento, acoplado a dicho dispo-
sitivo registrador de desplazamiento para producir di-
chas combinaciones de voces de código, incluyendo el
30 generador de formato una primera pluralidad de dispo-



345679

1 sitivos de sensibilidad instantánea acoplada al dispositi-
 tivo contador/registrador de desplazamiento para contro-
 lar la polaridad de los dígitos en dichas combinaciones
 de voces de código, una segunda pluralidad de dispositi-
5 tivos de sensibilidad instantánea acoplados al dispositi-
 tivo registrador de desplazamiento para controlar la po-
 laridad de los dígitos binarios en las longitudes de
 tramo de información de entrada, un dispositivo de con-
 tador acoplado a la primera y a la segunda pluralidad
10 de dispositivos de sensibilidad instantánea para contar
 el número de dígitos primarios en cada una de las lon-
 gitudes de tramo de información, y un dispositivo decodi-
 ficador binario-decimal acoplado al dispositivo conta-
 dor para generar niveles de formato en respuesta al dis-
15 positivo contador en el cual los niveles de formato con-
 trolan el funcionamiento del dispositivo contador/re-
 gistrador de desplazamiento por lo cual cuanto más ele-
 vada es la probabilidad de que se produzca una longi-
 tud de tramo de información particular, tanto más corta
20 resultará la combinación de voces de código representa-
 tiva de ésta.

13. Un transmisor según la reivindicación 12, caracte-
 rizado porque el dispositivo contador incluye
 cuatro circuitos lógicos flip-flop, cuyo recuento se
25 produce debido a las salidas procedentes de la primera
 pluralidad de dispositivos de sensibilidad instantá-
 nea, estando los circuitos de flip-flop ajustados en
 condiciones predeterminadas en respuesta a las sali-
 das que proceden de la segunda pluralidad de dispositi-
30 tivos de sensibilidad instantánea.



345679

1 14. Un transmisor según la reivindicación 13, caracteri-
zado porque la primera pluralidad de dispositi-
vos de sensibilidad instantánea, incluye una primera puer-
ta Y, sensible al primer nivel de formato y al estado de
5 la tercera etapa del dispositivo contador/registrator de
desplazamiento, una segunda puerta Y, sensible al estado
de la tercera, de la cuarta y de la quinta etapa del dis-
positivo de contador/registrator de desplazamiento, una
tercera puerta Y, sensible al tercer nivel de formato y
10 al estado de la sexta etapa del dispositivo contador/
registrator de desplazamiento, una cuarta puerta Y, sen-
sible al cuarto nivel de formato y al estado de la sép-
tima etapa del dispositivo contador/registrator de des-
plazamiento, una quinta puerta Y, sensible al quinto ni-
15 vel de formato y al estado de la octava etapa del dispo-
sitivo contador/registrator de desplazamiento, una sexta
puerta Y, sensible al sexto nivel de formato realizado
de la novena etapa del dispositivo contador/registrator
de desplazamiento, una séptima puerta Y, sensible al sép-
20 timo nivel de formato de desplazamiento, una octava p
puerta Y, sensible a la salida procedente de la segunda
puerta Y y del segundo nivel de formato, y una novena
puerta Y, sensible a la salida procedente de la octava
puerta Y y a las salidas conectadas procedentes de la
25 tercera, cuarta, quinta, sexta y séptima puerta Y.

15 15. Un transmisor según la reivindicación 14, caracte-
rizado porque la segunda pluralidad de disposi-
tivos de sensibilidad instantánea, incluye una primera
puerta Y, acoplada al dispositivo de registro de despla-
30 zamiento para indicar a dicho contador el comienzo de

30 NOV



345679

1 una longitud de tramo de una primera polaridad, una segun-
da puerta Y, acoplada al dispositivo de registro de des-
plazamiento para indicar a dicho dispositivo de contador
el comienzo de una longitud de tramo de una segunda plu-
5 ralidad, una tercera puerta Y, acoplada al dispositivo
registrador de desplazamiento, para indicar al contador
el comienzo de una longitud de tramo de dos dígitos de
una segunda pluralidad, y una cuarta puerta Y, acoplada
a un dispositivo contador para ajustar el contador en con-
10 diciones predeterminadas en respuesta a las señales de
control de información.

16. Un transmisor según una cualquiera de las anteriores
reivindicaciones, caracterizado porque incluye ade-
más un dispositivo de almacenamiento intermedio para alma-
15 cenar las voces de código producidas.

17. Se reivindica por último, como objeto sobre el que
ha de recaer la Patente de Invención que se solici-
ta: "UN TRANSMISOR DE DATOS".

20 Todo conforme queda descrito y reivindicado en la
presente Memoria, que consta de cuarenta y cinco páginas
mecanografiadas y dibujos que se acompañan.

Madrid, 20 Octubre 1967

BERNARDO UNGRIA

P.P.

25

345679

345679

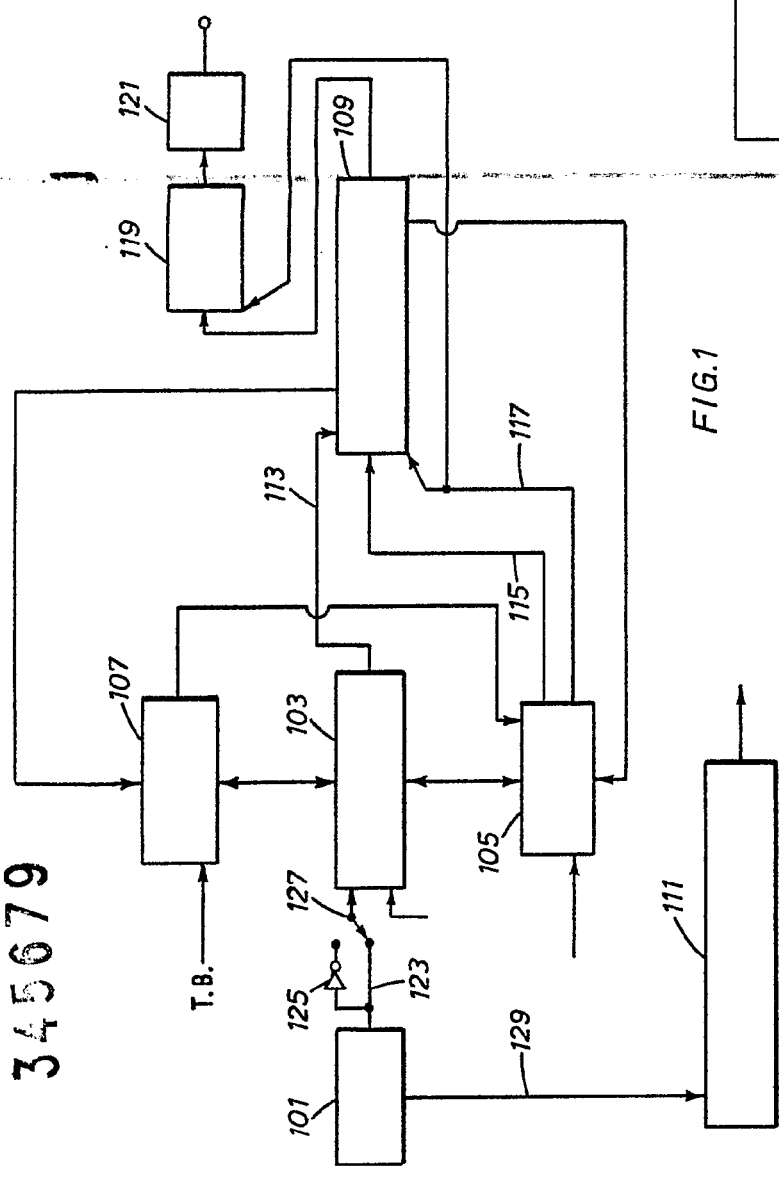


FIG. 1

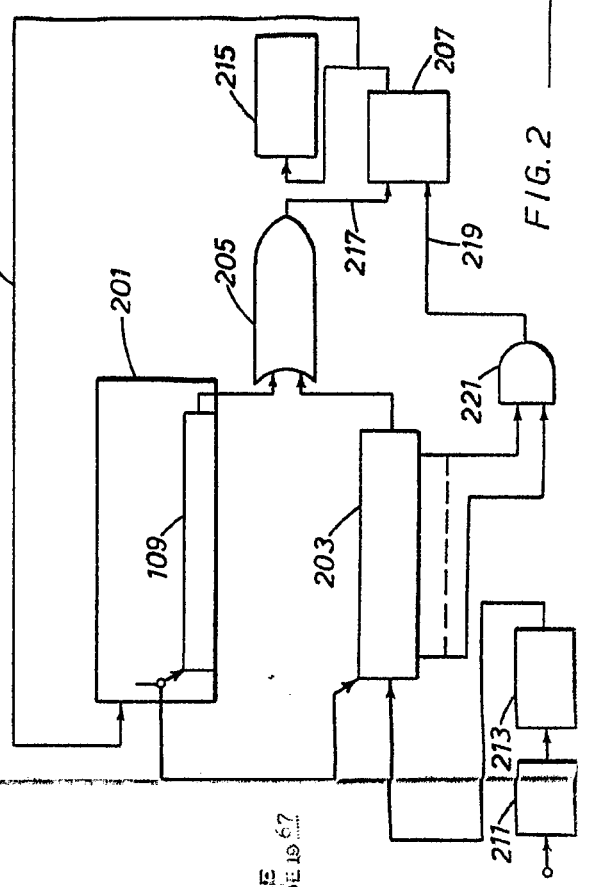


FIG. 2

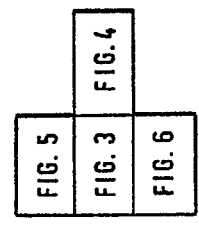


FIG. 7

ESCALA VARIABLE
 MADRID, 2 DE octubre DE 19 67
 BERNARDO UNGERER
 P. P.

345679

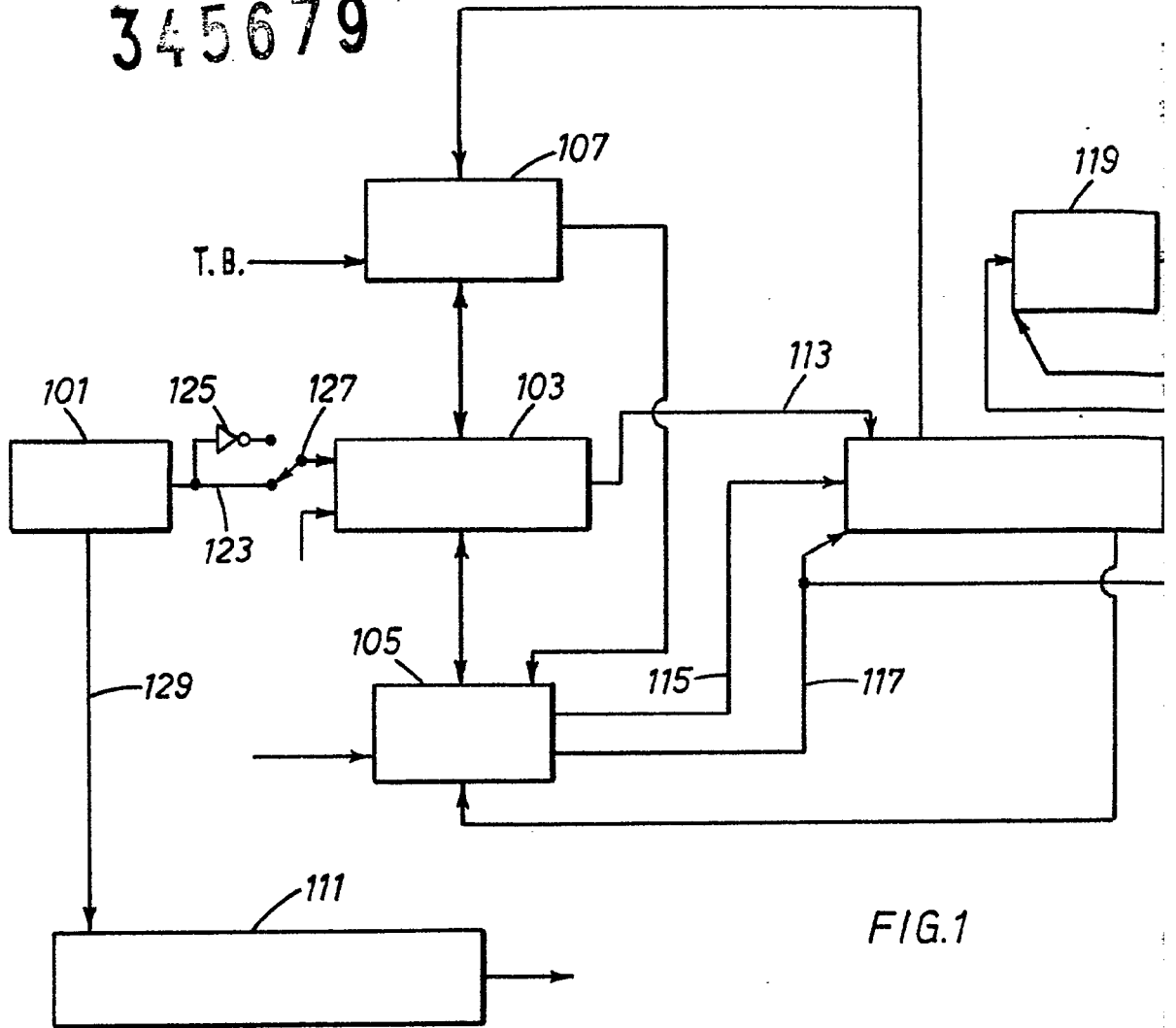


FIG. 1

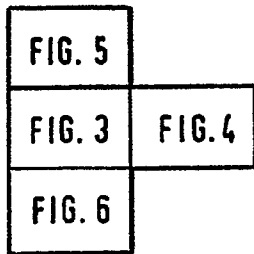
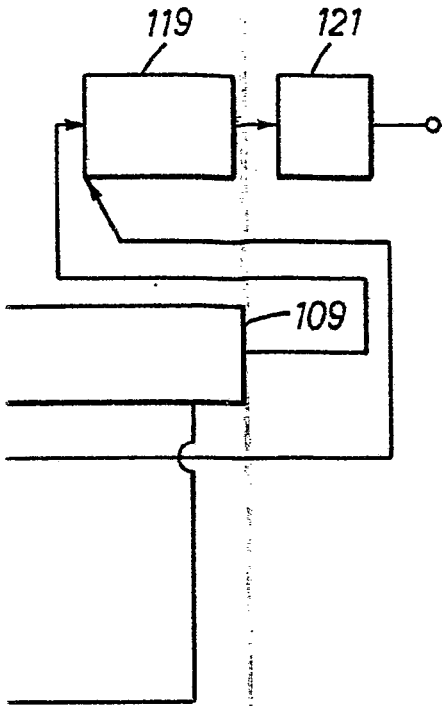
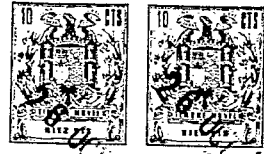


FIG. 7

ESCALA VARIABLE
MADRID, 2 DE octubre DE 19 67
BERNARDO UÑEDA
P. P.



345679



i.1

VARIABLE
estubre DE 19 67
apertura

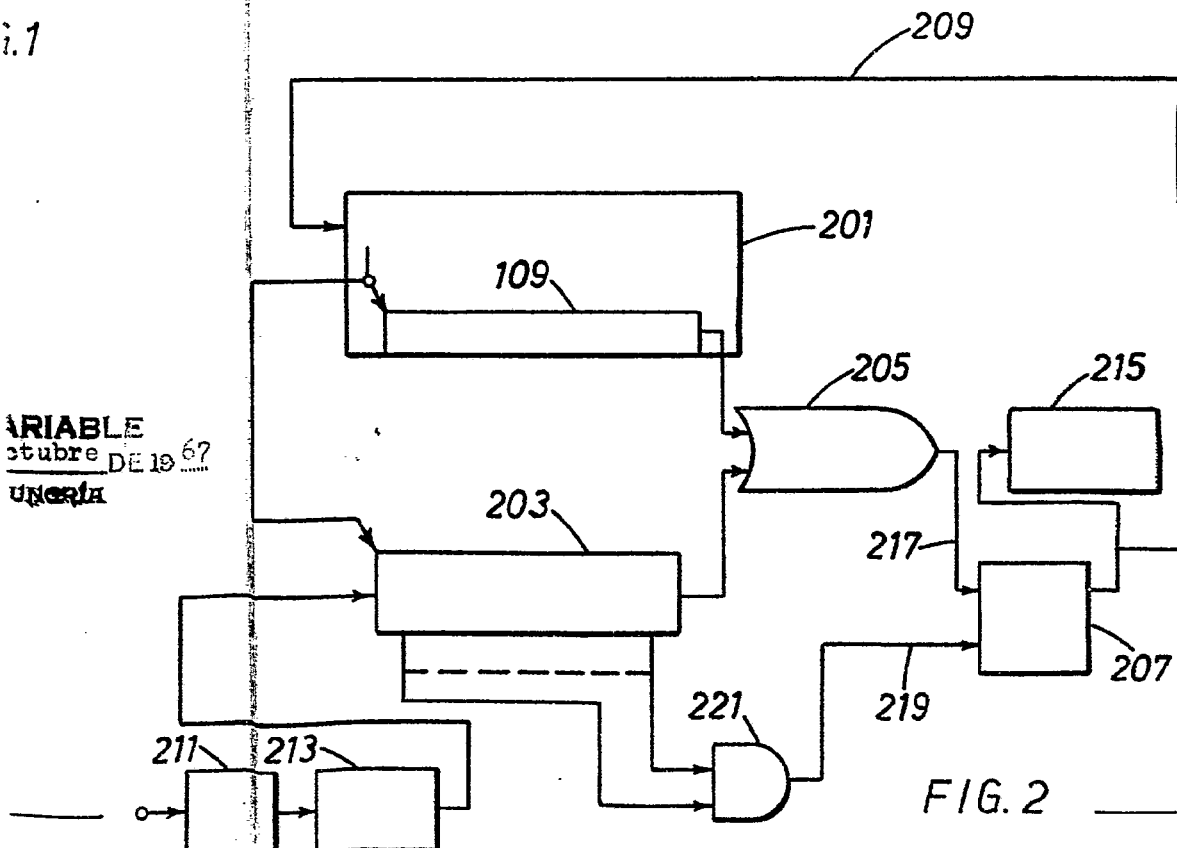


FIG. 2

345679

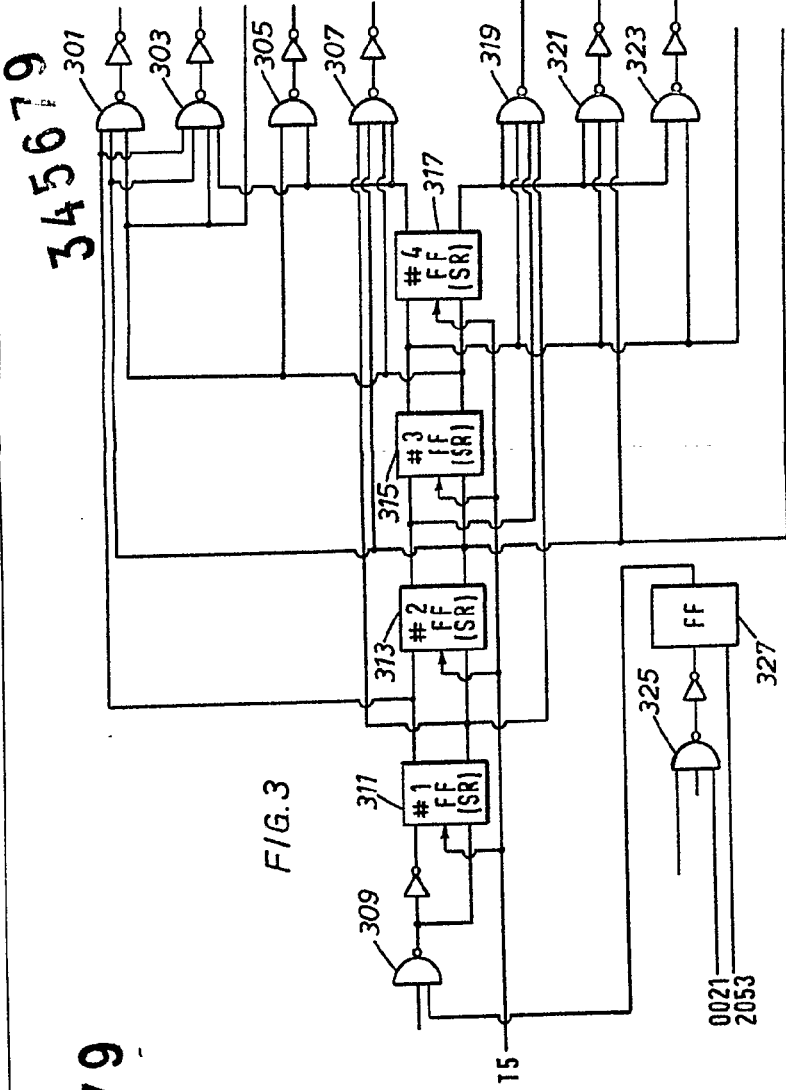
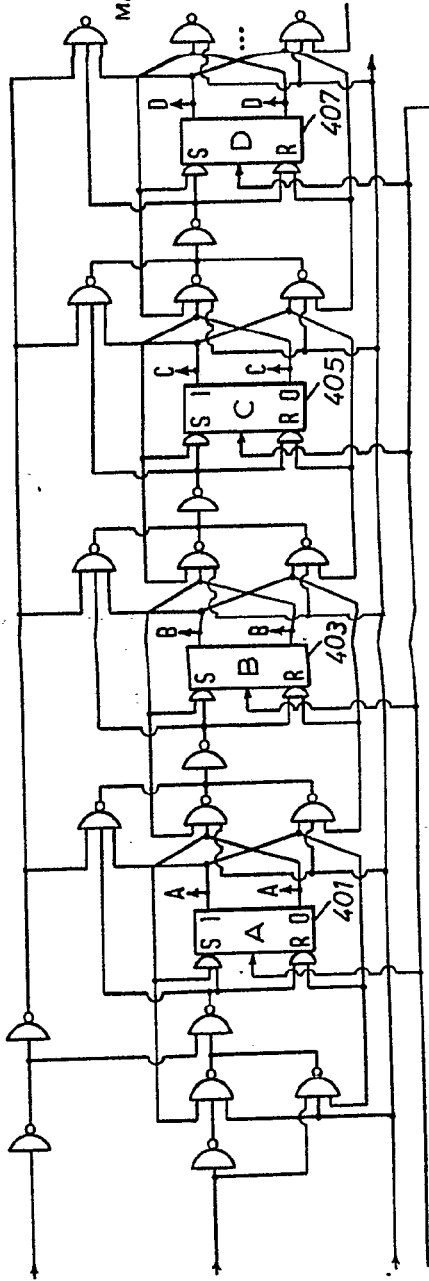


FIG. 3



ESCALA VARIABLE
 MADRID 2 DE octubre DE 19 67
 REQUERIDO URGENTE
 P. P.

345679

FIG. 3

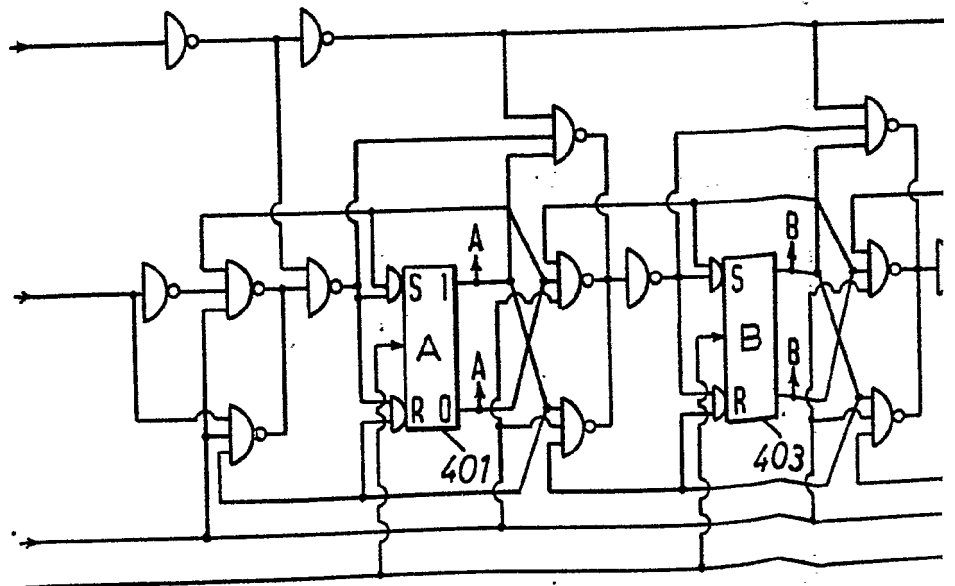
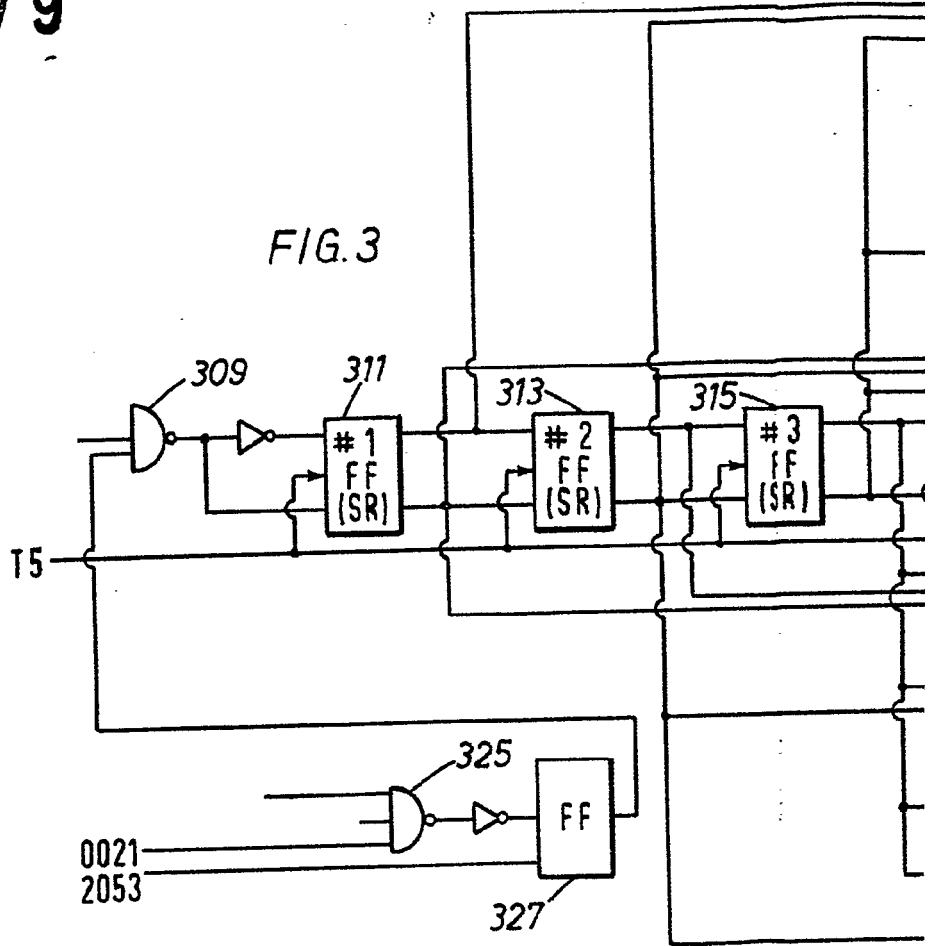
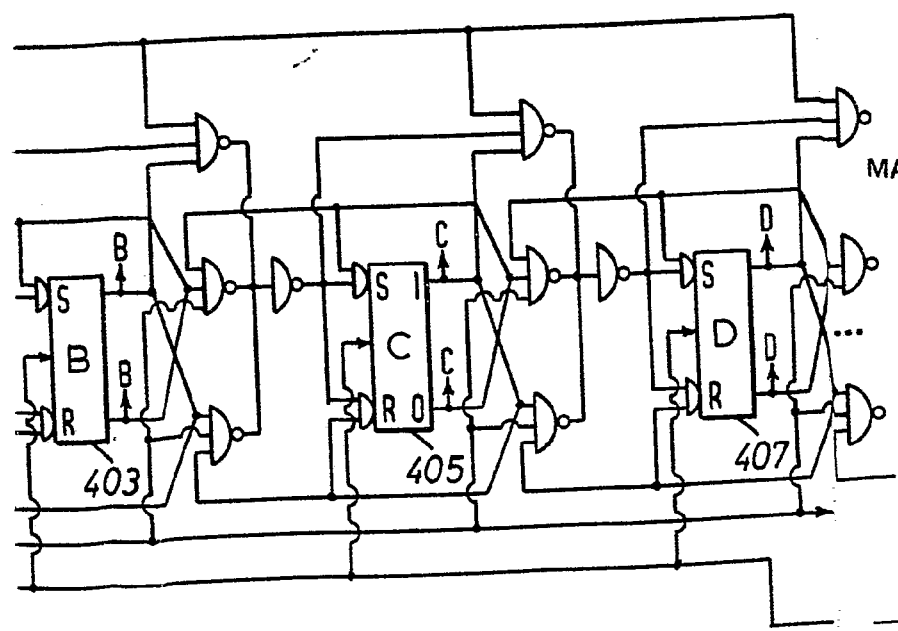
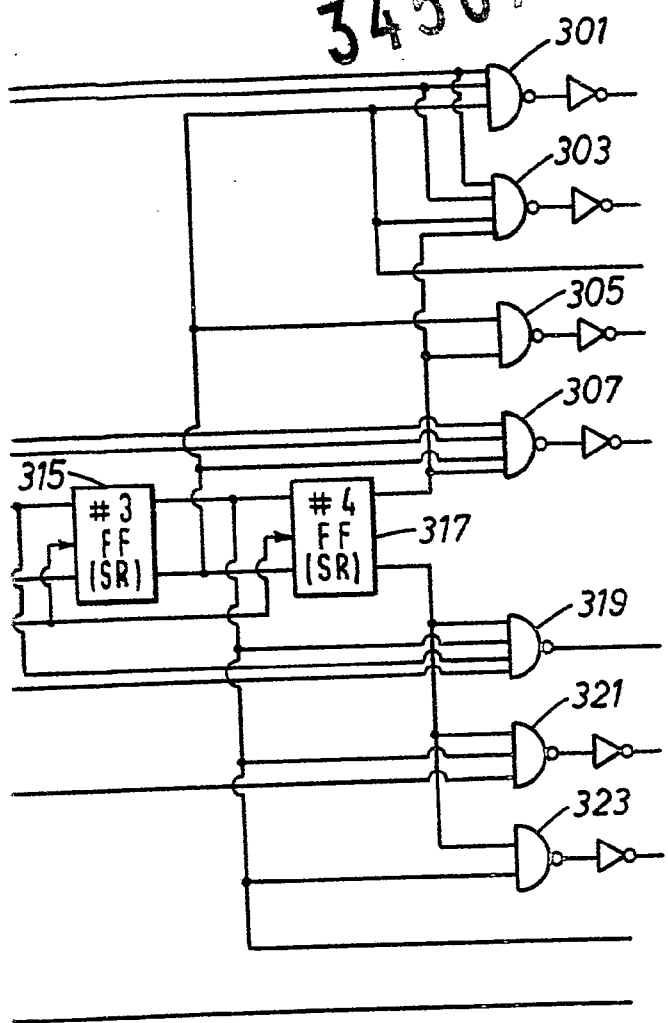


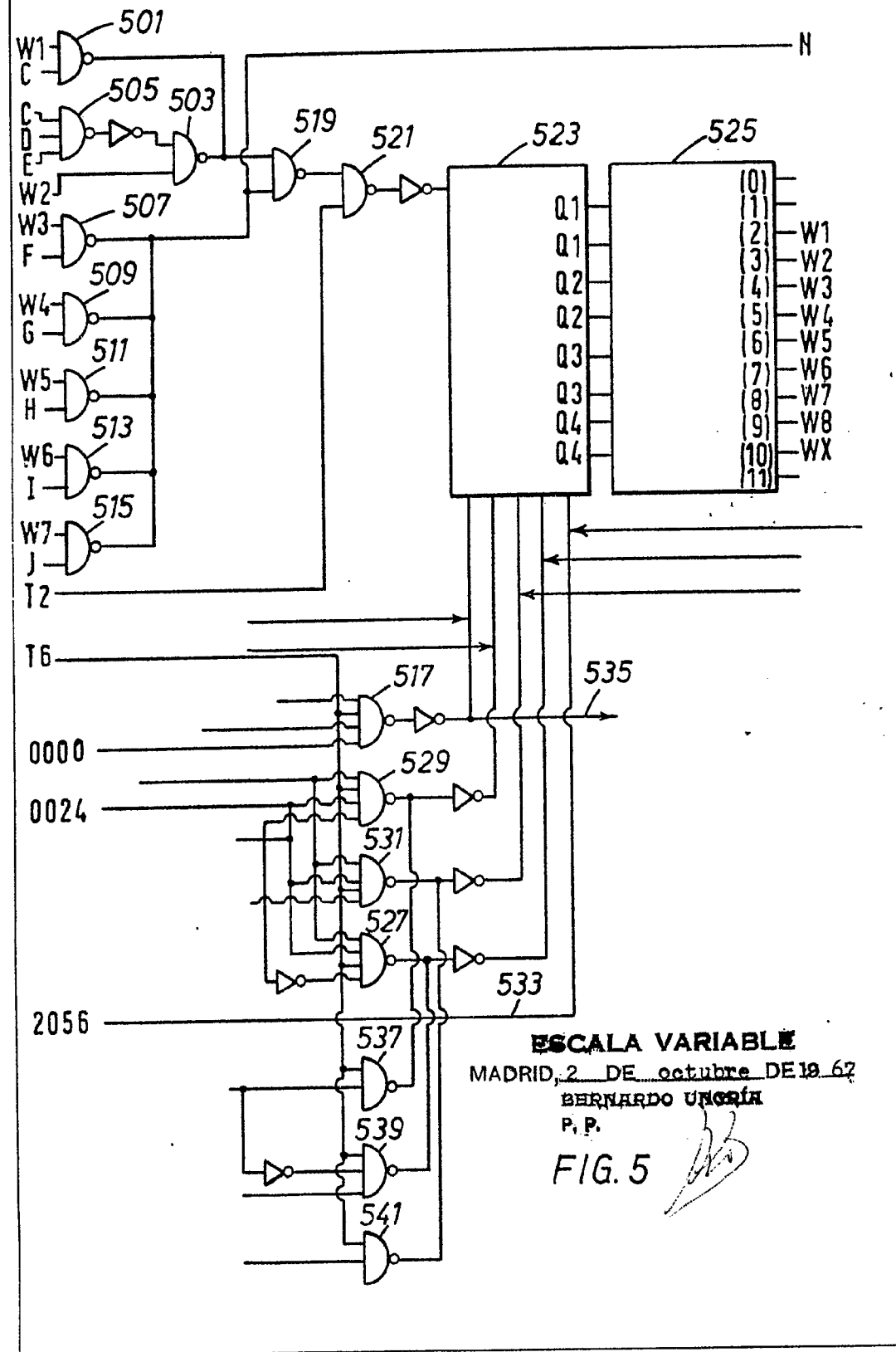
FIG 4

345679



ESCALA VARIABLE
MADRID, 2 DE octubre DE 19 67
BERNARDO UÑERÍA
P. P.

345679 6 UJ



ESCALA VARIABLE
MADRID, 2 DE octubre DE 19 67
BERNARDO UNGERÍA
P. P.
FIG. 5

345679

26 U

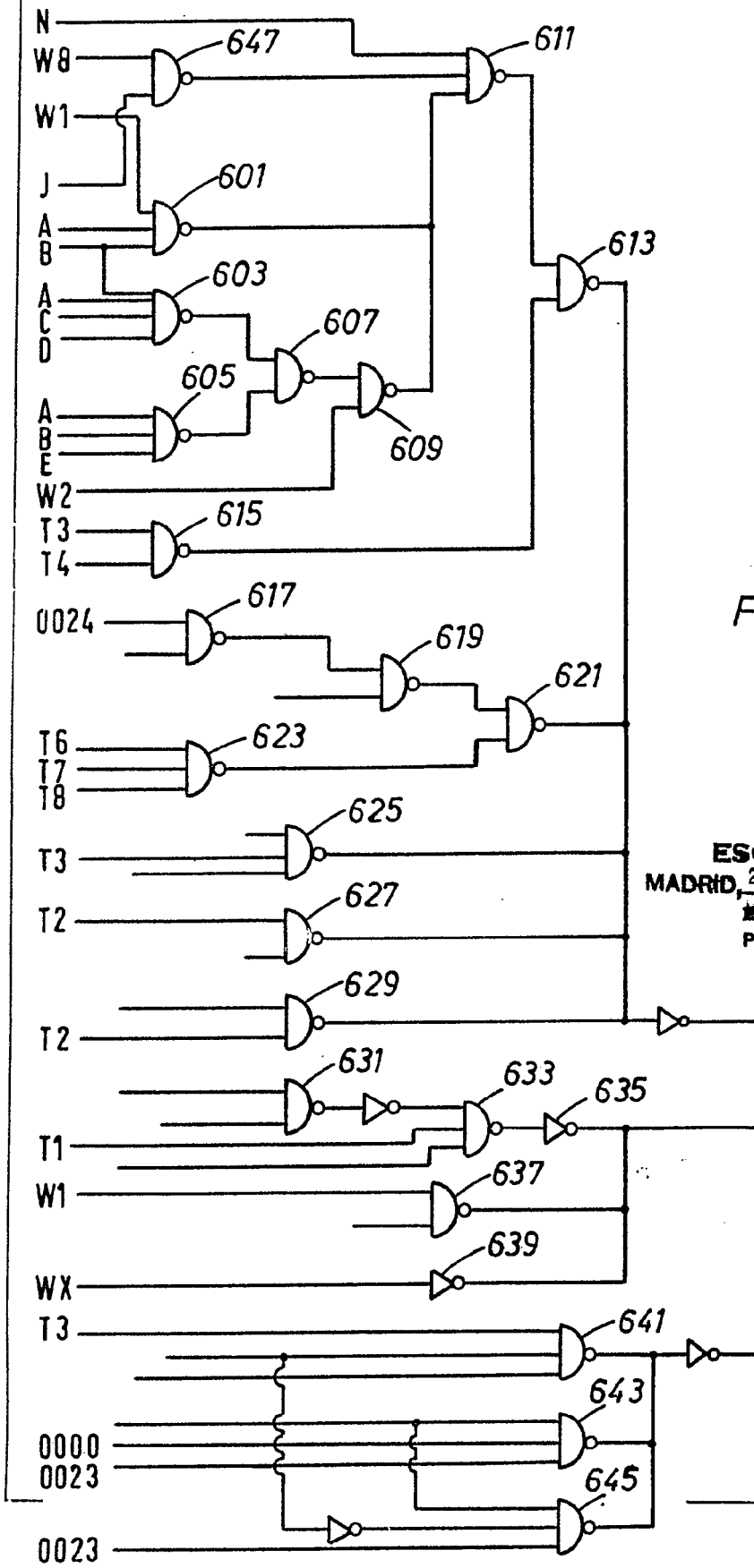


FIG. 6

ESCALA VARIABLE
MADRID, 2 DE octubre DE 19 67
BERNARDO UNGRÍA
P. P.

345679



FIG. 8

1	0100
2	000
3	1100
4	00010
5	10010
6	01010
7	011010
8	111010
9	000110
10	100110
11	010110
12	110110
13	001110
14	101110
15	011110
16	111110
17	0000001
⋮	⋮
48	1111101
49	000000011
⋮	⋮
112	111111011
113	00000000111
⋮	⋮
240	11111110111
241	0000000001111
⋮	⋮
496	1111111101111
497	000000000011111
⋮	⋮
1008	111111111011111
1009	0000000000111111
⋮	⋮
2032	1111111111111111

1	10
2	1
3	100
4	1000
5	10000
⋮	⋮
N	1 (N-1) 0's

ESCALA VARIABLE
MADRID, 2 DE octubre DE 1967
BERNARDO UNGRÍA
P. P.



26 UL

FIG. 9

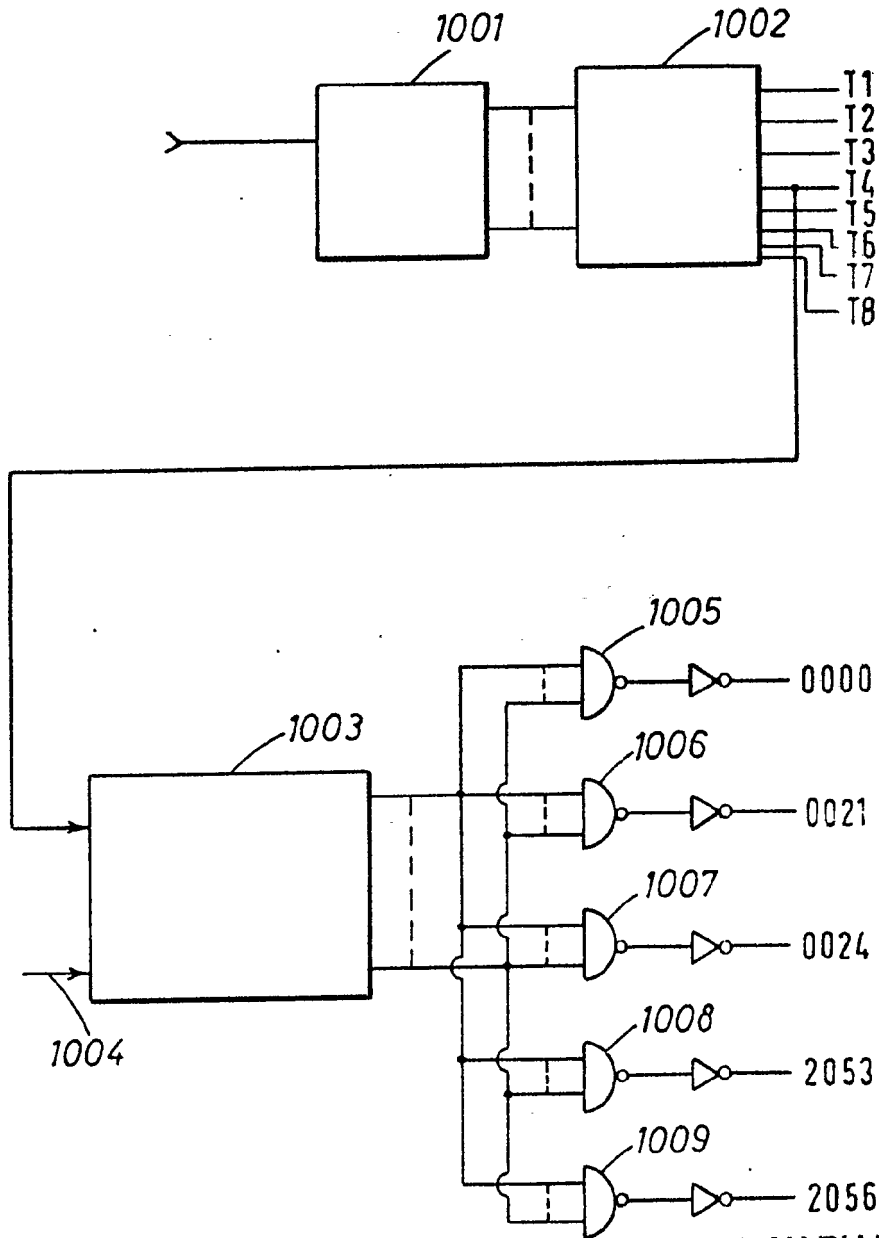
345679

	ABCDEFGHIJ	
1	000	
2	100	
3	0100	W1
4	1100	
5	0010	
6	00010	
7	10010	
8	01010	
9	11010	
10	011010	
11	111010	
12	000110	W2
13	100110	
14	010110	
15	110110	
16	001110	
17	101110	
18	011110	
19	111110	
20	000001	
21	000001	W3
22	:	
23	:	
24	1111101	
25	0000011	
26	00000011	
27	00000011	W4
28	:	
29	:	
30	111111011	
31	000000111	
32	000000011	
33	0000000111	W5
34	:	
35	:	
36	11111110111	
37	00000001111	
38	000000001111	
39	000000001111	W6
40	:	
41	:	
42	1111111101111	
43	0000000011111	
44	00000000011111	
45	00000000011111	W7
46	:	
47	:	
48	111111111011111	
49	000000000111111	
50	0000000000111111	W8
51	:	
52	:	
53	1111111111111111	

ESCALA VARIABLE
MADRID, 2 DE octubre DE 19 67
BERNARDO UNGERÍA
P. P.

345679

26 UL



ESCALA VARIABLE

FIG. 10 MADRID, 2 DE octubre DE 19 62
BERNARDO UNGRİK
P. P.