

345638

345638



345638

MEMORIA DESCRIPTIVA

correspondiente a una

PATENTE DE INVENCIÓN

por VEINTE años

para todo el territorio español

A favor de:

D. Doroteo ELVIRA DE PEDRO

de nacionalidad española

Residente en:

MADRID, c/. Suances, 12 (Colonia Vallecas).

Por:

"PERFECCIONAMIENTOS EN CAMAS PLEGABLES".

==== ::oOo: ====



- Entre la infinidad de camas plegables creadas hasta ahora, existe un tipo que, plegándose por la mitad dejando un espacio interior adecuado para el colchón y las restantes ropas de cama se introduce en tal disposición de plegado simplemente en el interior del recinto del mueble constituido a tal efecto como alojamiento para los intervalos de no utilización de la cama.
5. Las camas plegables de este tipo presentan diversas ventajas, particularmente derivadas de su sencillez, lo que repercute en su precio.
10. Pero presentan también inconvenientes, uno de los cuales es la dificultad del manejo del conjunto plegado para su introducción en el alojamiento correspondiente.
15. Introduciendo los perfeccionamientos objeto de esta solicitud de patente en las camas del tipo indicado, se logra aunar las ventajas características de las mismas con una facilidad extrema de manejo en las operaciones de plegado, extensión, con introducción y salida simultánea, respectivamente, del mueble.
20. Para lograr estos resultados ventajosos, y siempre de acuerdo con la presente invención, se dota a la parte central del bastidor de la cama que, en posición de plegado constituye la parte inferior del conjunto, de medios de apoyo y deslizamiento sobre el suelo, mientras que un extremo libre o distal del bastidor es dotado de medios de deslizamiento que actúan en cooperación con unas guías incorporadas enfrentadas en el interior del mueble, sobre paneles laterales opuestos del mismo, de manera que un simple abatimiento en forma convencional de la parte del bastidor opuesta a la dotada de los medios de deslizamiento, en cooperación con movimiento deslizante sobre el suelo de la parte central determina los movimientos de plegado y extensión.
- 25.
- 30.



- La sección de las citadas guías es la adecuada para establecer su cooperación con los medios de deslizamiento correspondientes, mientras que la forma general y la disposición de las guías sobre los paneles del mueble son tales que el simple movimiento de
5. introducción y salida del conjunto de la cama determine, respectivamente, la elevación hacia el fondo del mueble y el descenso hacia la zona de salida del extremo del bastidor afectado por esta disposición. En este sentido, la forma y disposición de las guías puede ser variable, de acuerdo con ciertas consideraciones prácticas de tipo constructivo, como más adelante se pondrá de manifiesto.
10. Con objeto de hacer más claramente comprensible la naturaleza, características y ventajas de esta invención, se describe seguidamente un ejemplo de realización, no limitativo, de la misma, ilustrado en los dibujos esquemáticos adjuntos, en los cuales:
15. La figura 1, muestra el bastidor de la cama en posición extendida o de uso, con el mueble, en forma aún más esquemática y con sus guías parcialmente rotas en los extremos inferiores para hacer visibles los medios de deslizamiento cooperantes vinculados al bastidor de la cama.
20. La figura 2, muestra el mismo bastidor con su parte distal algo elevada o plegada hacia arriba para permitir apreciar como se realiza su movimiento.
- La figura 3, muestra el mismo conjunto parcialmente plegado, con
25. objeto de facilitar la apreciación de los movimientos de sus partes.
- Y la figura 4, muestra, siempre esquemáticamente, y en planta, la zona del extremo del bastidor dotado de los medios de deslizamiento para actuación en las guías.
30. De acuerdo con todo ello, el mueble, representado esquemática-

345638



- mente como un cajón 1, presenta, en las superficies interiores de los dos paneles de los costados, sendas guías 2, de perfil adecuado para el deslizamiento interior de las respectivas ruedecillas 3, constituidas, por ejemplo, por cojinetes de bolas, siendo, en el ejemplo representado, tales guías de forma arqueada con objeto de que los extremos superior é inferior de las mismas queden, respectivamente, en orientación vertical y horizontal, lo primero para incrementar el movimiento ascendente de las ruedas 3, en la última parte del recorrido de plegado, y lo segundo para que tales ruedas 3, en su posición extrema de desplegado, descansando sobre tales extremos de las guías, tengan en ellos el adecuado apoyo. Pero estas consideraciones, lo mismo que la curvatura de las guías 2 (cuyas guías pueden ser rectas, por ejemplo, y disponerse con la inclinación conveniente) pueden desarrollarse en la práctica según diversos criterios ajenos, al campo de la invención.

- El bastidor de la cama consta, como es usual en camas plegables del tipo conocido similar, de las extremas 4 y 6 y de la parte central 5, menor, destinada a crear entre 4 y 6, en la disposición de plegado un espacio suficiente para contener el colchón y las ropas de cama, siendo articulada la unión 4-5 y 6-5 con objeto de hacer posible los movimientos de plegado y extensión características de la cama.

- La parte 5 descansa permanentemente sobre el suelo mediante patas 7 y, de acuerdo con la invención, estas patas presentan en sus extremos elementos de rodadura, por ejemplo ruedecillas 10, sobre cuyos elementos desliza toda la cama en las operaciones de plegado y extensión.

- La parte distal 6 presenta cerca de su extremo libre unas patas plegables 8, dispuestas de manera convencional, asociadas, por



- tanto, a un par de patas 7 mediante tirantes articulados en los extremos 9, de manera que los simples movimientos de ascenso y descenso de 6 girando alrededor de sus articulaciones en 5 determinan, por permanencia de 8 en disposición paralela a 7, que
5. tales patas 8 adopten la posición plegada cuando 6 se halla en disposición totalmente vertical. Esta disposición de patas 8 es en sí conocida y no requiere explicación adicional.
- Otra característica de estos perfeccionamientos radica en el hecho de que la distancia entre las dos ruedecillas 3 o elementos
10. similares para actuación en las guías puede ser modificada ligeramente entre ciertos límites, con objeto de adaptarse a variaciones de anchura en el montaje de las guías 2. Con tal objeto (figura 4) una de las ruedas 3 está montada sobre un brazo 11 soldado a la parte 4 del bastidor, mientras que la rueda opuesta está montada en un brazo 12, dotado en su otro extremo de
15. rosca, que coopera con un montaje adecuado 13, constituido por ejemplo un casquillo interiormente roscado, soldado a 4 y una tuerca que actúa realmente de contratuerca para la inmovilización de 12 en la posición adecuada.
20. Descrita suficientemente la naturaleza y alcance de la presente invención, se hace constar que en la misma, podrán ser variables los materiales, dimensiones y en general aquellos otros detalles accesorios o secundarios que no alteren, cambien ni modifiquen la esencialidad propuesta.
25. Los términos en que queda redactada esta memoria son ciertos y fiel reflejo del objeto descrito, debiéndose tomar en su sentido mas amplio y nunca en forma limitativa.

N O T A

En resumen: La PATENTE DE INVENCION, recaerá sobre las particularidades de las siguientes:



REIVINDICACIONES

- 1.- Perfeccionamientos en camas plegables, caracterizados porque la cama, cuyo bastidor consta de una parte central pequeña en la que se articulan las partes mayores de cabecera y piecero, con
5. objeto de que, en la disposición de plegado, quede una adecuada distancia entre dichas dos partes para contener el colchón y las ropas de cama, presenta, en el extremo de una de las partes mayores citadas, unas ruedecillas o elementos similares apropiados para cooperar apoyándose y deslizándose en sendas guías, monta-
10. das en el interior de los paneles laterales del mueble, estando dotada la pequeña parte central del bastidor de patas terminadas en elementos de rodadura para apoyo permanente sobre el suelo, con posibilidad de fácil deslizamiento sobre el mismo, siendo la forma longitudinal de dichas guías la adecuada para que
15. el simple movimiento de introducción o de extracción del conjunto del bastidor deslizando sobre sus apoyos rodantes determine, la elevación de tal extremo hasta la posición correspondiente desplegado total o el descenso del mismo a la posición de utilización de la cama, en cuya posición las ruedecillas se apoyan
20. permanentemente en la zona más baja de las citadas guías, estando tales ruedecillas, o elementos similares montados sobre el bastidor de manera que puede regularse su distancia mútua entre pequeños límites para acomodación a posibles pequeñas diferencias surgidas entre las guías en el momento de su montaje en el mue-
25. ble.

2.- "PERFECCIONAMIENTOS EN CAMAS PLEGABLES".

Todo tal y como queda descrito y reivindicado en la presente Memoria que consta de siete hojas mecanografiadas por una sola de sus caras y se ilustra con los dibujos que a la misma se



345638

acompañam.

Madrid, a 30 de Septiembre de 1.967.

DOROTEA VIZCARRA DE PEDRO.

P. A. A.
El Agente Oficial.



FIG. 1

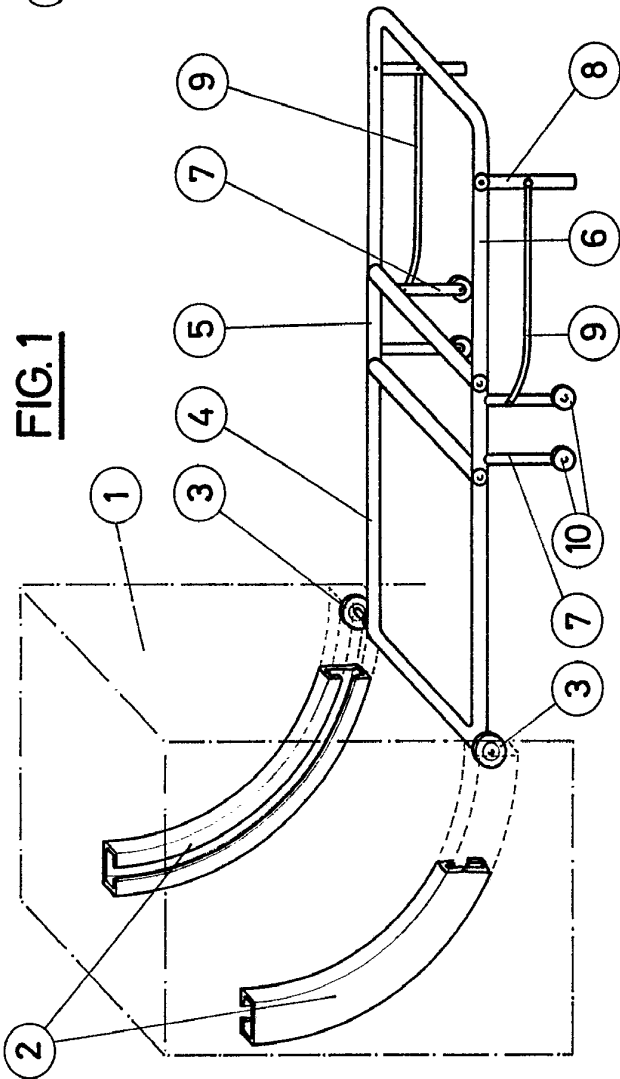


FIG. 3

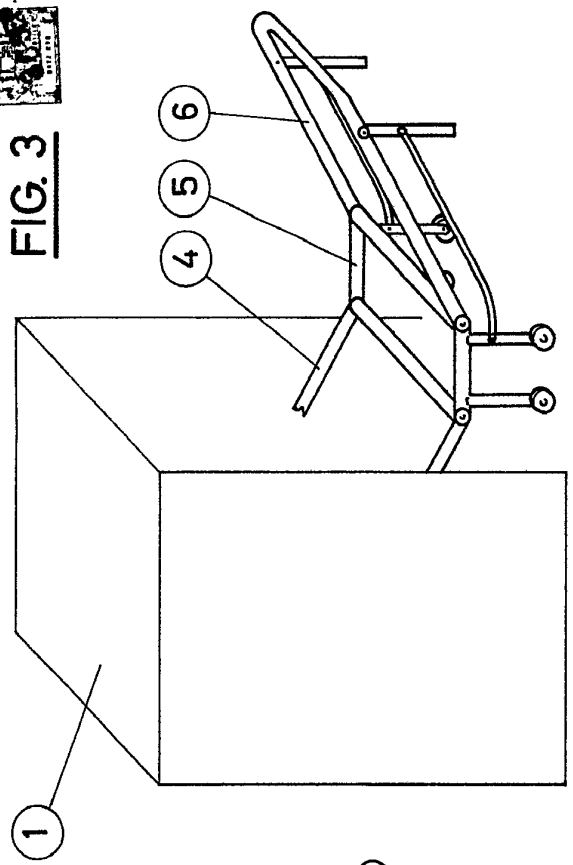


FIG. 2

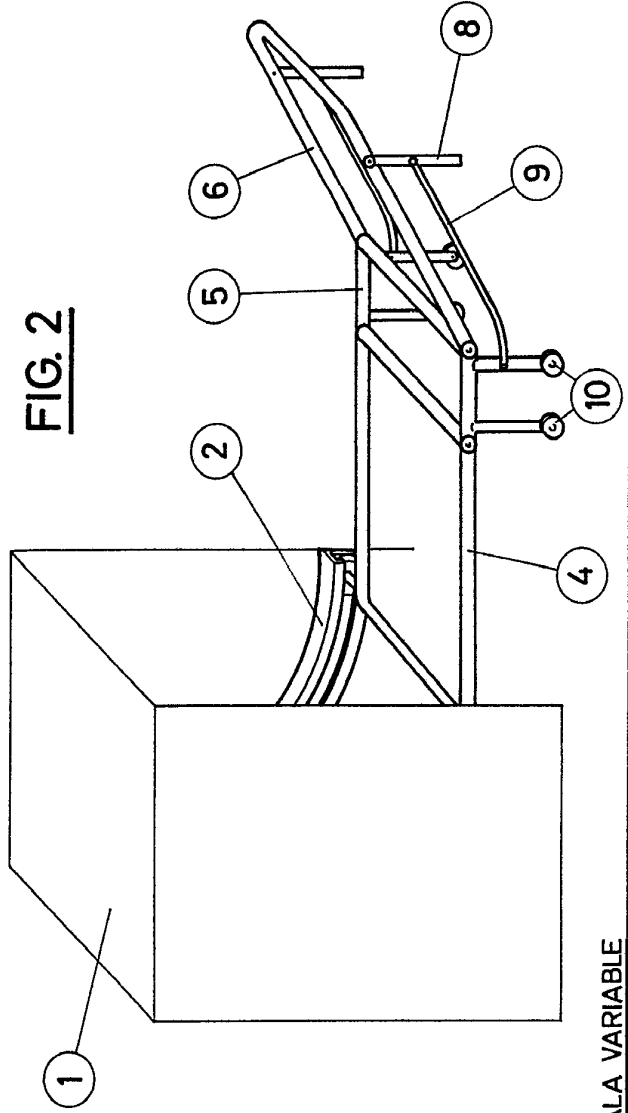
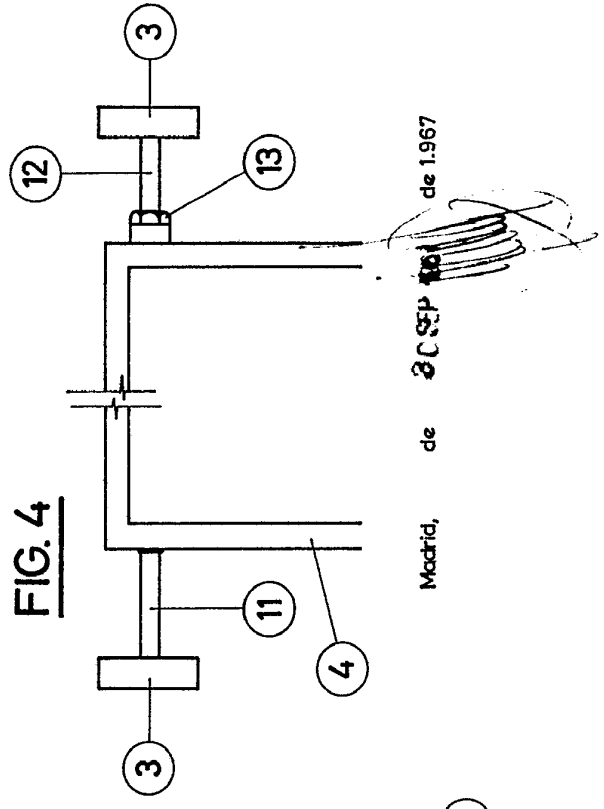


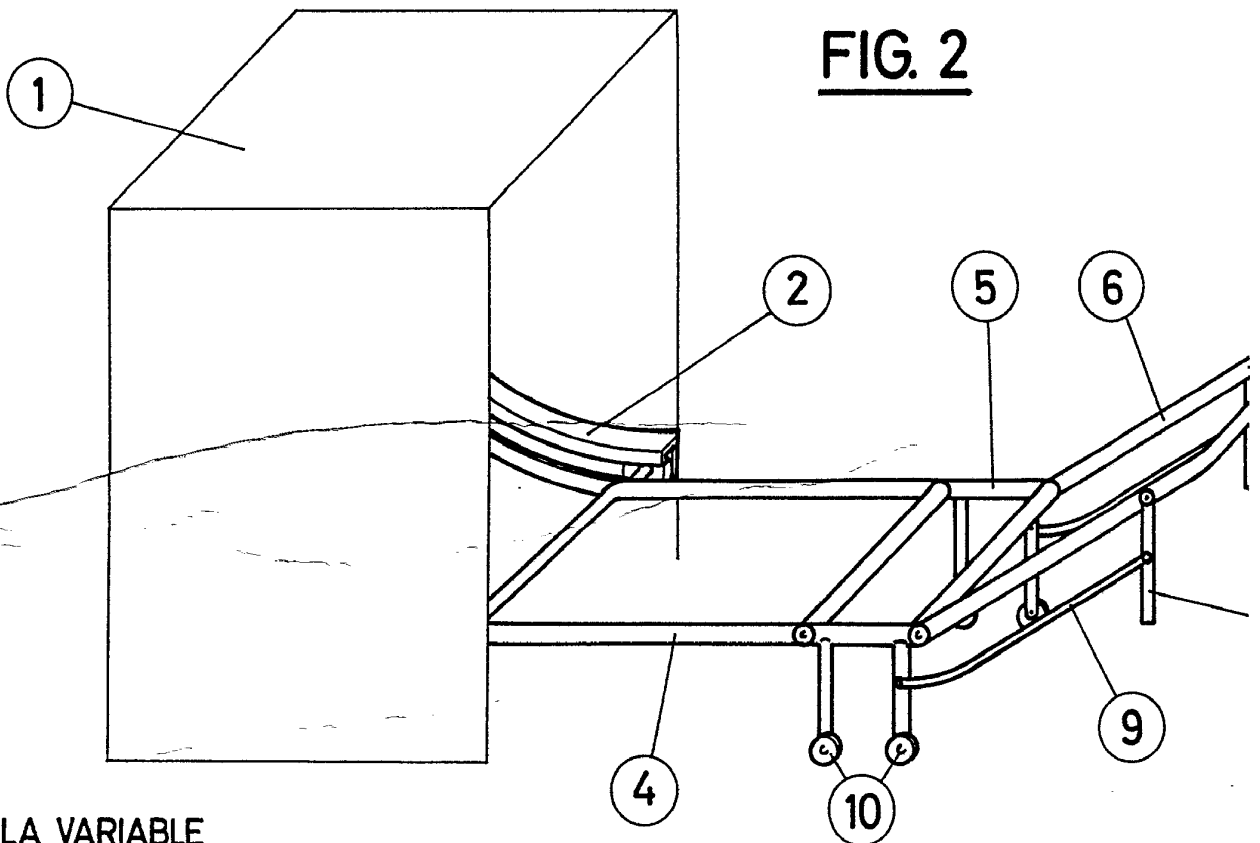
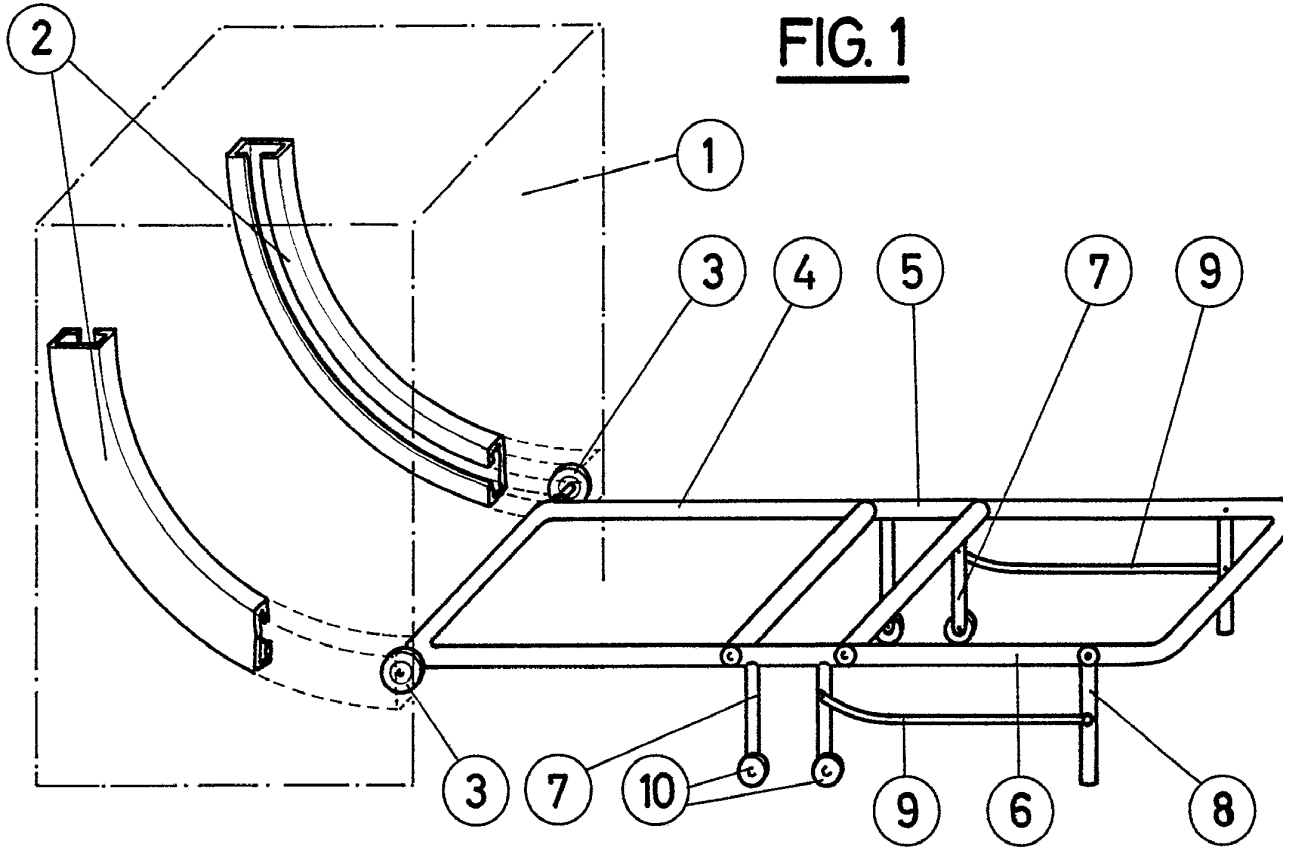
FIG. 4



Madrid, de 20 SEP de 1967

345638

DOROTEO ELVIRA DE PEDRO



ESCALA VARIABLE



FIG. 3

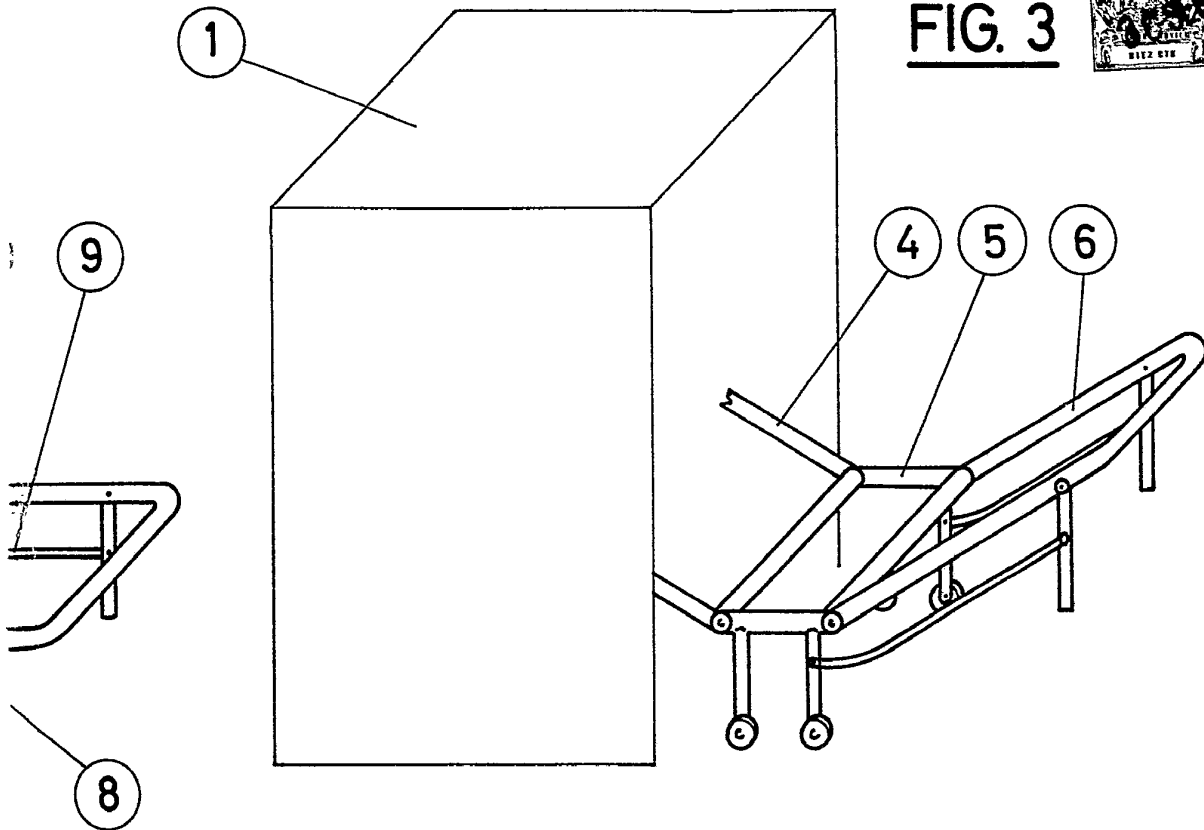
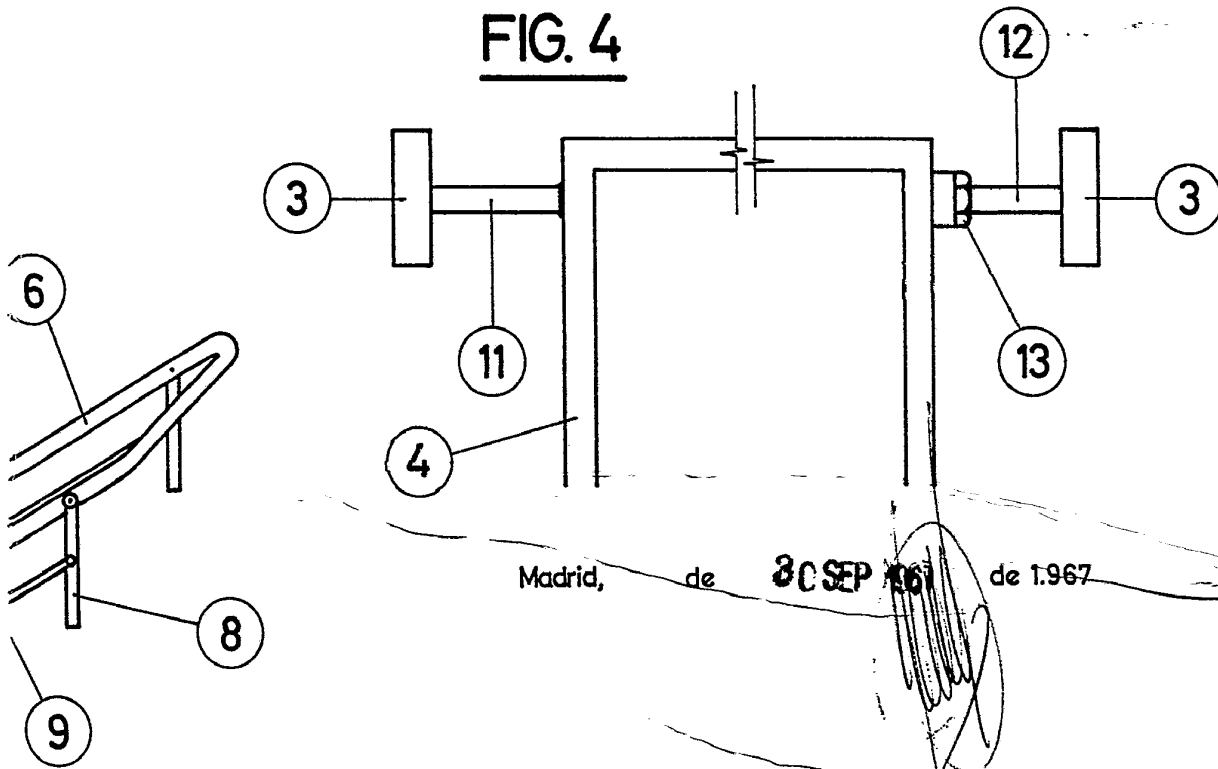


FIG. 4



Madrid, de 30 SEP 1967 de 1.967