

18 SEP. 1933



345597

345597

A47 D 00/00

PATENTE DE INTRODUCCIÓN

por 10 años

A favor de PLAY, S.A., razón social española, domiciliada en BARCELONA, Orden, 133. - - - - -  
por: "PERFECCIONAMIENTOS EN LAS CUNAS PLEGABLES": - - - -

MEMORIA DESCRIPTIVA

El objeto de la presente patente de introducción, practicado con éxito en el extranjero, se refiere a perfeccionamientos en las cunas plegables.

5           Se particularizan primordialmente estas mejoras, por la gran simplicidad constructiva de la cuna y por su fácil armado, con la ventaja además de resultar a un precio de coste muy reducido en relación con las cunas metálicas de tipo similar.

10           A dicho efecto, comprende la cuna, dos baran-

345597



dillas articuladas por su parte media que se pliegan  
contra los cabezales de la misma a los cuales van  
asimismo articuladas, en tanto que el fondo de la  
cuna está constituido por un somier de varilla  
5 compuesto de tres bastidores articulados dos de ellos  
entre si y los otros dos a los montantes de los cabe-  
zales, mediante cuyos elementos se fija la cuna en  
posición de uso.

Para la mejor comprensión de la presente  
10 memoria descriptiva, se acompaña una hoja de dibujos,  
en los que se ha representado un caso práctico de  
realización, que se cita a título de ejemplo no li-  
mitativo del alcance de esta patente.

En los dibujos:

15 La figura 1, muestra la cuna plegable, vista  
en alzado en posición de uso.

La figura 2, representa la cuna en idéntica  
posición, visto en planta.

20 La figura 3, ilustra la cuna en posición  
cerrada, vista lateralmente.

Comprende esta cuna plegable, perfeccionada,  
dos cabezales tubulares -1- y -2-, en los que van  
articulados por su parte superior, dos barandillas  
tubulares -3- y -4-, articuladas asimismo por su  
25 parte media -5- mediante sendas bridas, estando cons-  
tituido el fondo de la misma por tres bastidores de  
varilla -6-, -7- y -8-, dos de ellos articulados  
entre sí y a los montantes de uno de los cabezales  
de la cuna, mientras que el otro bastidor va arti-  
30 culado en los montantes del otro cabezal.



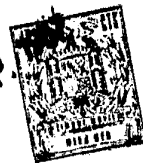
El lado libre -9- del bastidor doble -6-7-  
presenta dos salientes -10- y -11- que actúan de  
asideros y cuyo lado se encaja por debajo de otros  
salientes análogos -12- y -13- que sobresalen de  
5 una varilla transversal extrema -14- que presenta  
el otro bastidor -8-, de modo que efectuando una  
presión hacia abajo queda ajustado el lado libre  
-9- con salientes del bastidor doble, entre el  
bastidor simple y los salientes -11- y -12- de  
10 su varilla extrema -14-, obteniéndose con ello  
la rigidez del armazón de la cuna y por ende su  
posición de uso.

Esta armazón va cubierta por sus lados y  
fondo con un lienzo -15- de tejido o material la-  
15 minar plástico para formar el cuerpo de la cuna,  
pudiendo no obstante obtenerse el mismo, mediante  
varillaje flexible o malla.

El sistema de plegado de la cuna se des-  
prende fácilmente de su propia constitución, o sea:  
20 en primer lugar se pliegan hacia los cabezales, el  
bastidor doble y el bastidor simple del fondo y  
luego se pliegan los cabezales con sus correspon-  
dientes bastidores contra las barandillas arti-  
culadas, y éstas a su vez por su parte media.

25 Completa la cuna las correspondientes  
ruedas orientables -16- para facilitar su traslado.

El objeto de la patente, dentro de su  
esencialidad, puede ser llevado a la práctica en  
otras formas de realización, que difieran sólo  
30 en detalle de la indicada a título de ejemplo, a



las cuales alcanzará igualmente la protección que se recaba. Podrá pues, fabricarse la cuna de referencia, en cualquier forma y tamaño, con los materiales y medios más adecuados, por quedar todo ello comprendido  
5 en el espíritu de las reivindicaciones.

N O T A

Se reivindica como objeto de la presente patente de introducción:

10 1.- Perfeccionamientos en las cunas plegables, caracterizados esencialmente por estructurar la cuna según dos barandillas articuladas por su parte media, que se pliegan contra los cabezales de la cuna, a los cuales van asimismo articuladas, mientras que el fondo de la misma está compuesto de tres bastidores de varilla,  
15 dos de ellos articulados entre sí y a los montantes de uno de los cabezales, mientras que el otro bastidor simple va articulado en los montantes del otro cabezal.

20 2.- Perfeccionamientos en las cunas plegables, según la anterior reivindicación, caracterizados porque el lado libre del bastidor doble presenta dos salientes-  
asidero y en el armado de la cuna, se encaja por debajo de otros salientes análogos que sobresalen de una varilla transversal extrema que presenta el bastidor simple,  
25 de modo que efectuando una presión hacia abajo queda ajustado el lado libre con salientes del bastidor doble, entre el bastidor simple y los salientes de su varilla extrema, obteniéndose con ello la rigidez del armazón de la cuna en su posición  
30 de uso.

345597

18 SEP



3.- PERFECCIONAMIENTOS EN LAS CUNAS PLEGABLES.

Consta la presente memoria descriptiva de cinco hojas mecanografiadas, foliadas, numeradas y escritas por una sola cara, acompañada de una lámina de dibujos.

Barcelona, a 18 SEP. 1967.

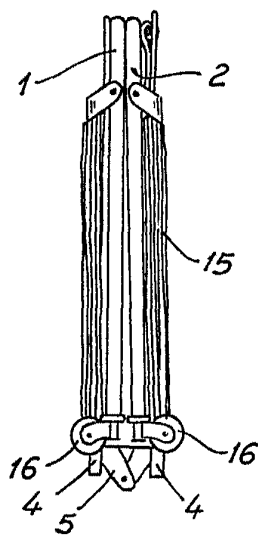
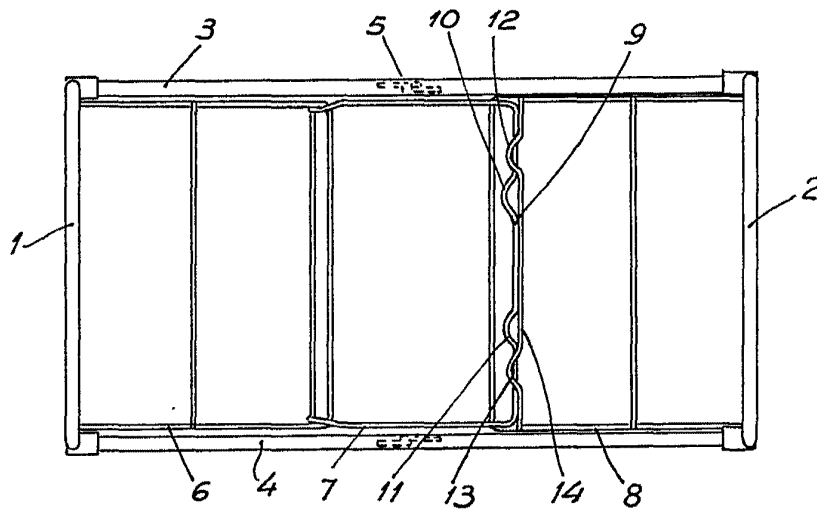
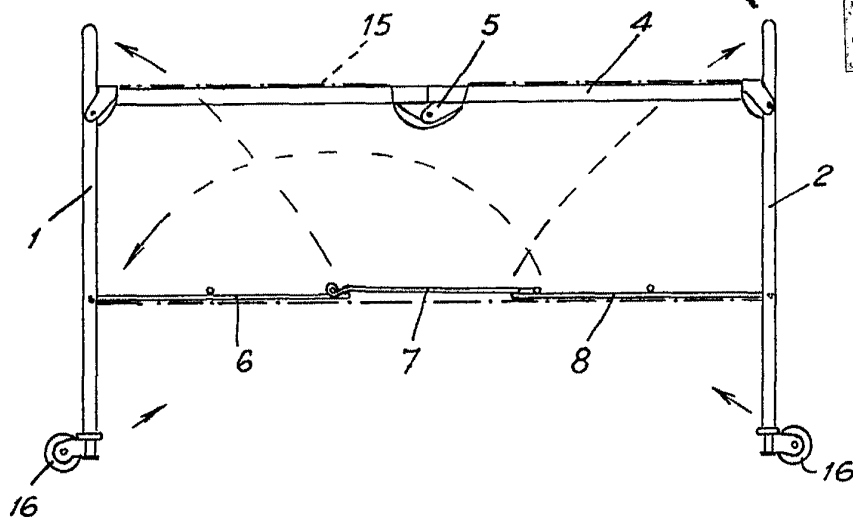
PLAY, S.A.

P. A.

*ent. a. a. u. r.*

345597

18 SEP



Barcelona, 18 Sepbre. 1967  
p.a.