

345553



345553

B 25 B 00/00

M E M O R I A D E S C R I P T I V A

que se acompaña a una solicitud de patente de introducción por diez años, para España y sus Posesiones, por

PERFECCIONAMIENTOS EN PLATOS DE AMARRE DE PIEZAS, DE ACCIONAMIENTO COMBINADO A MANO, Y NEUMATICO, HIDRAULICO Y ELECTRICO.

Solicitante : D. José Luis GALVEZ CAMPOS

Nacionalidad : Española

Residencia : ZARAGOZA

Domicilio : Segunda Travesía Industrial, Cº del Vado sin número.

Fuente de Información: Máquina fabricada por la Firma PAUL FOR-KARDT, Düsseldorf, Alemania.

MEMORIA DESCRIPTIVA:

345553



La presente invención se refiere a perfeccionamientos en platos de amarre de piezas, accionado combinadamente bien a mano y bien por medios neumáticos, hidráulicos y eléctricos.

5 Este sistema tiene la ventaja de poder accionar dicho plato manual y por fuerzas, aportando una gran cantidad de ventajas, tanto de orden técnico como de orden práctico y con una seguridad absoluta. Además se puede trabajar con perros o garras templados o con soporte para adaptar garras
10 mecanizables, mejoras que se han adaptado a la invención.

Para mejor comprensión de esta memoria se acompañan los dibujos adjuntos que muestran un ejemplo de realización, no limitativo, del objeto de la invención, en la que
15 cabrán cuantas variantes ejecutivas sean posibles sin que se altere el cuadro general de la misma. En los citados dibujos:

La fig. 1 muestra un corte del aparato según la invención.

La fig. 2 muestra una planta de la fig. I.

20 La fig. 3 es un alzado de la misma.

El plato va provisto de varios soportes o patines (1) que son desplazables a través de unas guías (2), soportados por el cuerpo principal (3), y accionados por fuerza neumática, hidráulica o eléctrica por los sistemas de le-
25 va o planos inclinados, que no se detallan en esta memoria por no ser precisamente la clave de la patente.

Dichas piezas o patines (1) soportan cada uno el perro o pieza (4) el cual va guiado a través de sus alas provistas al efecto (5) en el citado patín (1).

30 La pieza o perro (4) desliza normalmente, al accio-

28 SET



35

nar la llave (6),prevista a este efecto, al engrane (7) y éste, a través de su prolongación (8) acciona a un tornillo sinfin (9) el cual, al girar, y engravado en cremallera con la pieza o perro (4) -este engrave es a cremallera circular- le proporciona el recorrido que se desée.

Se ha provisto un tornillo (10) para fijar al citado engrane (7) en ranira circular, para que pueda girar sin salirse de su sitio.

40

De la misma manera que se acciona dicho engrane (7) se pueden accionar los demás engranes (7) que llevan las otras piezas guías (1) (ver fig. 2, aunque en ésta, no se aprecian los detalles porque las subren sus soportes -4-).

45

Todos estos engranes citados (7) van sincronizados a través de una corona circular dentada (11) que gira montada en el cuerpo general (3), y la cual va engravada y a éste la fija una pieza circular (12) sujeta con unos prisioneros (13) al citado cuerpo (3). Esta pieza circular (12) puede desplazarse a unos avellanados (14) debidamente concebidos, para que los engranes (7) antes citados, queden libres e independientes con la corona dentada (11) antes aludida; teniendo fijación cada sinfin correspondiente por medio de unas bolas (15) presionadas con un muelle correspondiente (16).

50

55

En un punto (17) determinado, queda un espacio, porque el antes citado engrane (7) es más estrecho que la corona descrita (11). Este espacio es para el margen necesario para el accionamiento de fuerza neumática, hidráulica o eléctrica.

60

Finalmente, tras lo descrito sólo resta señalar que en la presente invención caben cuantas realizaciones sean posibles sin que se altere la esencia general de la misma.

-4-
345553



NOTA - Descrito suficientemente lo que antecede sólo res
señalar que lo que se declara propio y nuevo del solici--
65 tante es lo contenido en las siguientes:

REIVINDICACIONES

1 - Perfeccionamientos en platos de amarre de piezas,
de accionamiento combinado a mano, y neumático, hidráulico
y eléctrico, caracterizado por el hecho de que dicho pla-
70 to va provisto de varios soportes o patines, desplazables
a través de unas guías, soportados por un cuerpo principal
y que con accionados por fuerza neumática, hidráulica o
eléctrica.

2 - Perfeccionamientos, según reivindicación la ca-
75 racterizados porque estos patines soportan cada uno al pe-
rro o pieza que va guiada a través de sus alas, provistas
al efecto, en el citado patín.

3 - Perfeccionamientos, según reivindicaciones 1 y 2
caracterizados porque las citadas piezas o perros, desli-
80 zan normalmente, al accionarse una llave prevista al efec-
to, a un engrane, y éste, a través de una prolongación de
que va dotado, acciona a un tornillo sinfin, el cual al gi-
rar, y engravado en cremallera circular con la pieza o pe-
rro mencionada, le proporciona el recorrido deseado.

4 - Perfeccionamientos, según reivindicaciones de 1
85 a 3 caracterizados porque se provee un tornillo para fijar
cada uno de los citados engranes, en ranura circular, para
que pueda girar sin salirse de su sitio.

5 - Perfeccionamientos, según reivindicaciones de 1
90 a 4 caracterizados porque de la misma manera que se accio-
na el engrane mencionado, se accionan todos los restantes
que llevan las otras piezas guías, yendo todos estos en-

345553



95

granes sincronizados, a través de una corona circular dentada que gira montada en el cuerpo general, y la cual va engravada y a ésta la fija una pieza circular sujeta con unos prisioneros al citado cuerpo; pudiendo, esta pieza circular, desplazarse a unos avellanados previstos al efecto, para que los engranes antes citados queden libres e independientes con la corona dentada antes aludida; teniendo fijación cada sinfin correspondiente, por medio de unas bolas presionadas cada una por un muelle.

100

6 - Perfeccionamientos, según reivindicaciones de 1 a 5 caracterizados porque en un punto determinado queda un espacio debido a que el antes citado engrane es más estrecho que la mencionada corona; sirviendo este espacio para el margen necesario para el accionamiento de fuerza neumática, hidráulica o eléctrica, del aparato.

105

8 - PERFECCIONAMIENTOS EN PLATOS DE AMARRE DE PIEZAS, DE ACCIONAMIENTO COMBINADO A MANO, Y NEUMATICO, HIDRAULICO Y ELECTRICO.

110

Todo según se describe en esta memoria que consta de cinco hojas foliadas y escritas por una cara con ciento trece líneas y dibujos anexos.

Madrid 28 septiembre, 1967
p.a.

345553

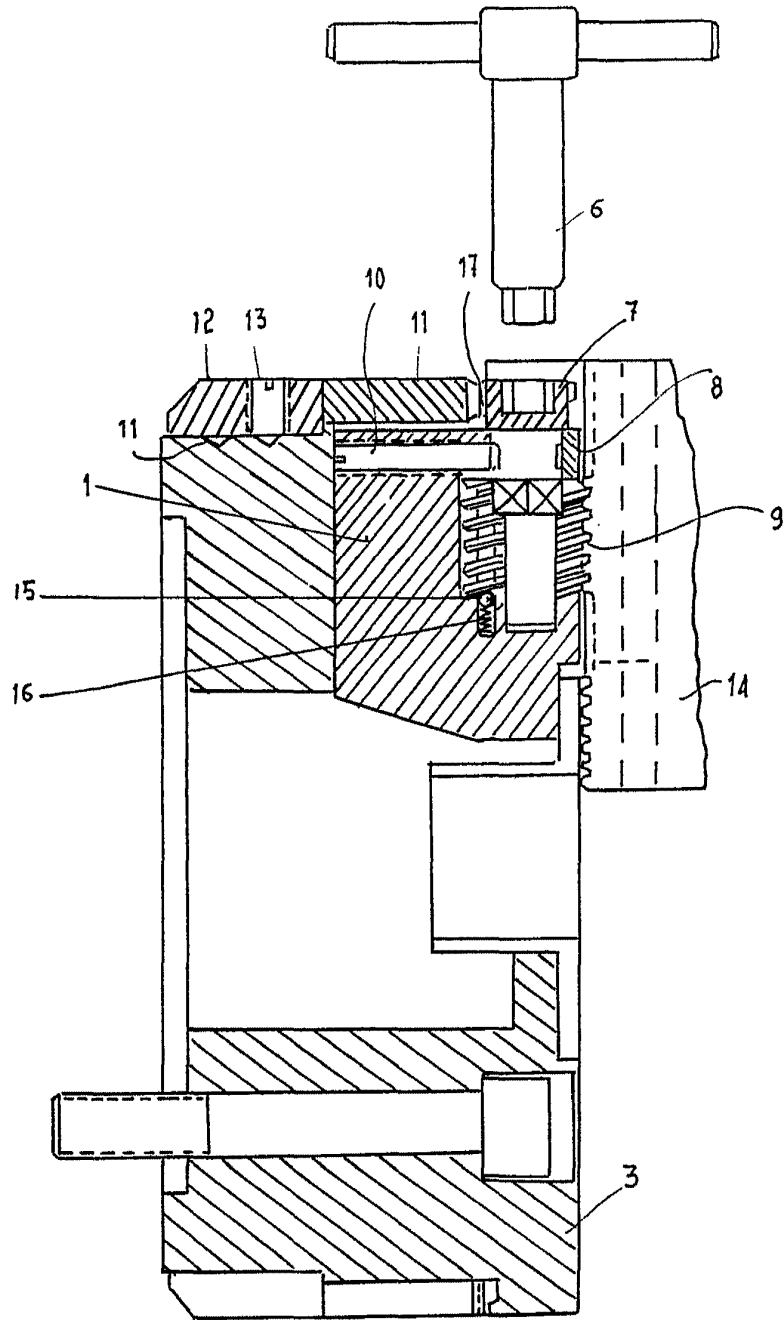


Fig. 1

MADRID 28 Septiembre 1967

ESCALA VARIABLE

345553

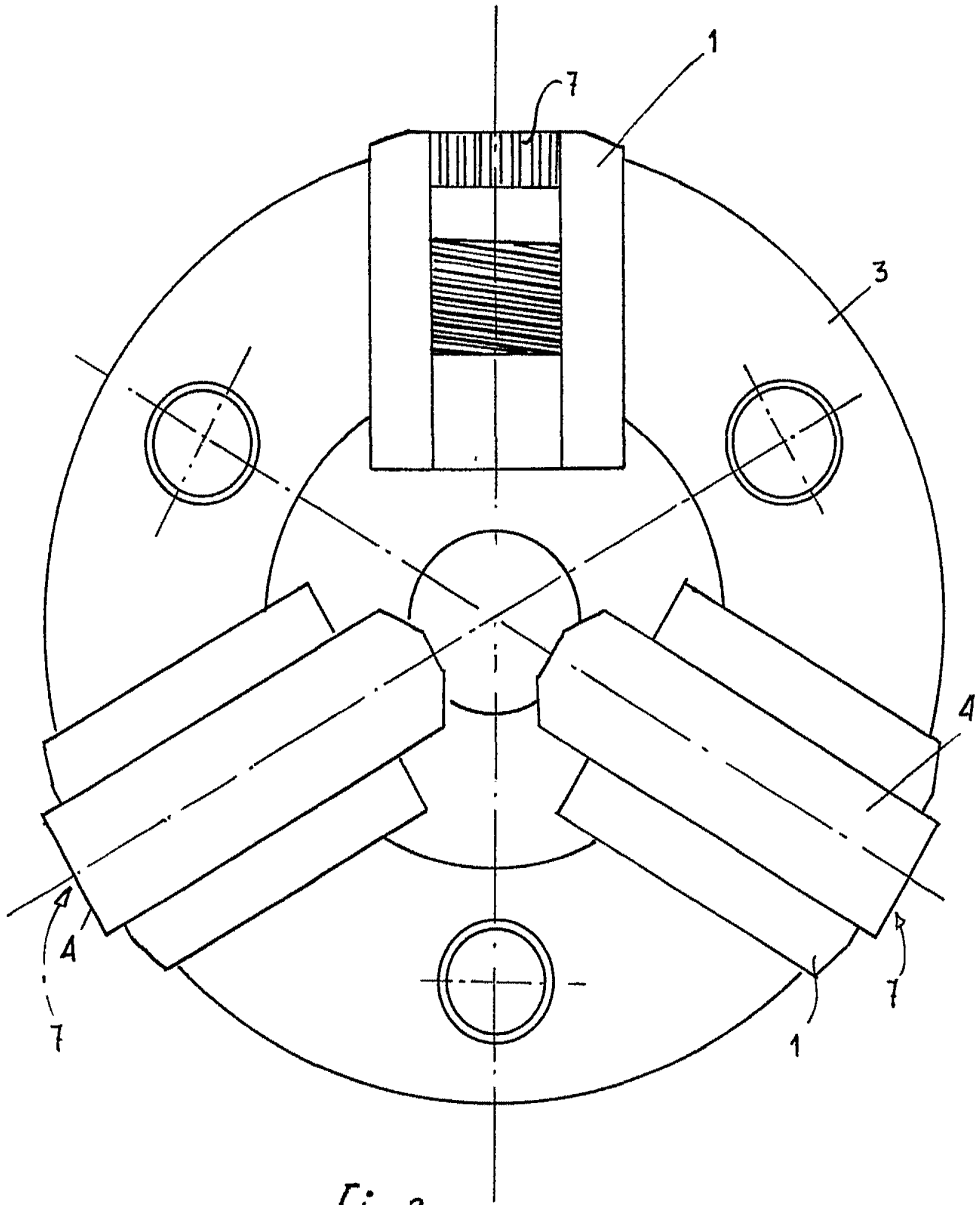


Fig. 2

ESCALA VARIABLE

MADRID 28 Septiembre 1967

[Handwritten signature and scribbles]

345553

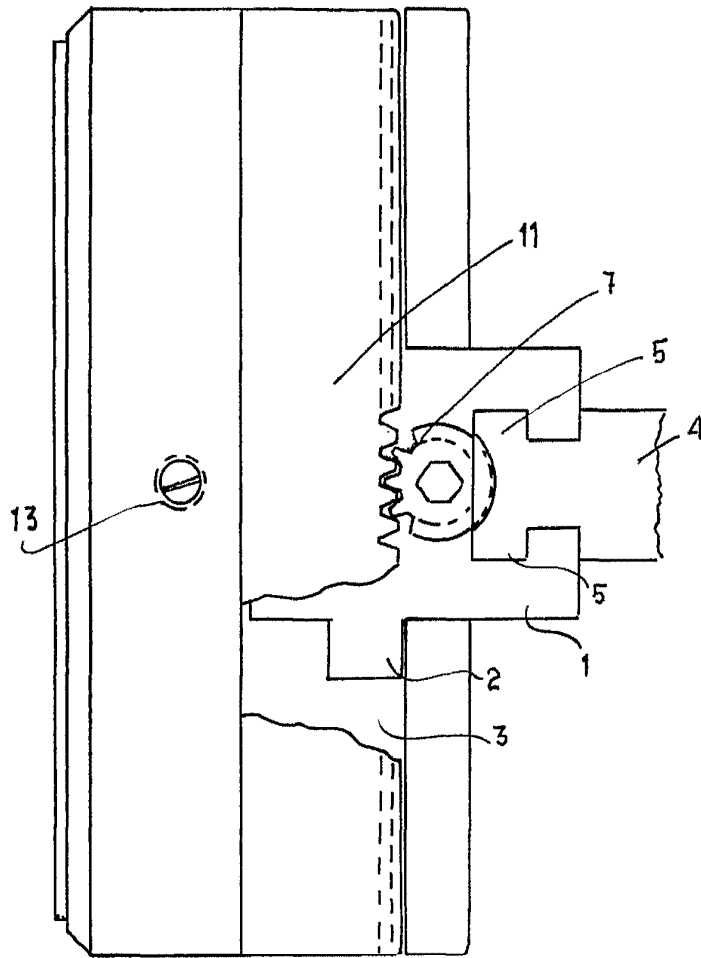


Fig. 3

- MADRID 28 Septiembre 1967

ESCALA VARIABLE