



345547

A 016 00/00

P A T E N T E D E I N V E N C I O N

por "ACONDICIONAMIENTO AISLANTE Y ESTANCO PARA EL TRANSPORTE DE VEGETALES EN MACETAS O EN TERRONES", a favor de Don Joseph Gautier, de nacionalidad francesa, residente en Marsella (Francia), Plantations du Castellet, Chemin Joseph Aiguier. --

M E M O R I A D E S C R I P T I V A

El objeto de la invención consiste en la realización de un acondicionamiento muy particularmente destinado a la protección, al transporte y a la conservación de vegetales en macetas o en terrones.

5 Está caracterizado por los medios puestos en práctica, tomados, tanto en su conjunto, como separadamente y más en particular por una envolvente en materia sintética, estanca seccionada a la altura del vegetal y obturada después de la introducción de este último, por sus extremos superior e inferior después de la recepción de un gas a presión.

10 La parte media es rodeada a la altura de la base del tallo, de modo que se determinan dos capacidades de paredes sostenidas y tensadas constituyendo una protección neumática contra los choques, mientras que la hermeticidad del cierre

15 permite crear un microclima donde el vegetal aislado del exterior puede pasar un tiempo indeterminado al abrigo de toda perturbación.

345547



En los dibujos adjuntos se representa una de las formas de realización del objeto de la invención dada a título de ejemplo, no limitativo.

5 La Fig. 1, muestra la envolvente utilizada para la confección de un acondicionamiento.

La Fig. 2, es una vista en perspectiva del sector, cortado a la medida del vegetal y la maceta.

La Fig. 3, representa la aplicación del dispositivo.

10 Las Figs. 4 y 5, representan en planta y elevación, los acondicionamientos rodeados.

El embalaje está constituido por una envolvente -1-, en materia sintética traslúcida preferentemente y de contextura estanca.

15 Se secciona un sector -2- delimitado (Fig. 2) por los dos extremos -3- y -4-. Se introduce la maceta -5- y se suelda la base -6-.

20 Se introduce una boquilla de aducción de gas -7- y se obtura la arista superior -8-. La parte axial a la altura del tallo -9-, recibe un anillo -10-, que determina dos capacidades -11- y -12- de paredes tensadas por el hinchado.

Se concretan a continuación las ventajas y las aplicaciones de este dispositivo.

25 La capacidad interna recibe un gas variable según la especie de la planta embalada. Su estanqueidad crea un microclima donde los efectos de la evaporación y condensación aseguran la vida del vegetal.

Este último, aún estando aislado del aire exterior, recibe la luz y puede vivir "in vitro" un tiempo muy largo sin echarse a perder.

30 Además, la presión axial -10- determina dos capacidades -11- y -12-, cuyas paredes tensadas por la presión interior, constituyen un "amortiguador" neumático contra los choques, caídas o similares.

345547



El transporte, el almacenamiento e igualmente la distribución al detall se hacen posibles con la ayuda de un acondicionamiento de efectos múltiples.

5 La altura y el diámetro de los sectores -2- varían según la naturaleza del vegetal. Además, las plantas en terrones quedan igualmente protegidas por la pared de la envolvente formando ella misma las macetas o capacidades que retienen la tierra.

10 Las paredes pueden ser decoradas o llevar inscripciones publicitarias.

Seccionando simplemente una arista -6- ú -8- para la extracción del contenido, el usuario puede tener un saco utilizable para cualquier otra finalidad.

15 Descrito suficientemente el objeto de la invención, es de hacer notar que al ser llevado a la práctica, podrán variar las formas, dimensiones, proporciones y disposición de los distintos elementos, así como los materiales utilizados, sin que por ello se altere, ni modifique, su esencialidad.

- N O T A -

20 Se reivindica como objeto de la presente Patente de invención:

25 1º.- Acondicionamiento aislante y estanco para el transporte de vegetales en macetas o en terrones, que se caracteriza por estar constituido por una envolvente en materia, preferentemente sintética, estanca y traslúcida, la cual se secciona a la longitud correspondiente a la altura del vegetal en maceta o en terrón.

30 2º.- El propio acondicionamiento, según la reivindicación anterior, que se caracteriza también por efectuarse la obturación de los orificios superior e inferior después de la introducción de un gas a presión, de composición variable según las especies vegetales embaladas.

345547



3º.- El propio acondicionamiento según las reivindicaciones precedentes, caracterizado también por efectuarse un apri-
5 sionamiento de la capacidad hinchada por su parte media co-
rrespondiente a la altura del tallo del vegetal, lo que de-
termina dos capacidades sostenidas, constituyendo por la
tensión de las paredes, elementos amortiguadores neumáticos
que preservan el contenido de los choques.

4º.- El propio acondicionamiento, según las anteriores
10 reivindicaciones caracterizado porque la hermeticidad de la
capacidad permite crear un micro-clima aislado del exterior
que asegura la vida y la conservación del vegetal protegido
un tiempo indeterminado.

5º.- ACONDICIONAMIENTO AISLANTE Y ESTANCO PARA EL TRANS-
PORTE DE VEGETALES EN MACETAS O EN TERRONES.-

Madrid, 28 de Septiembre de 1967-

345547



Fig.1

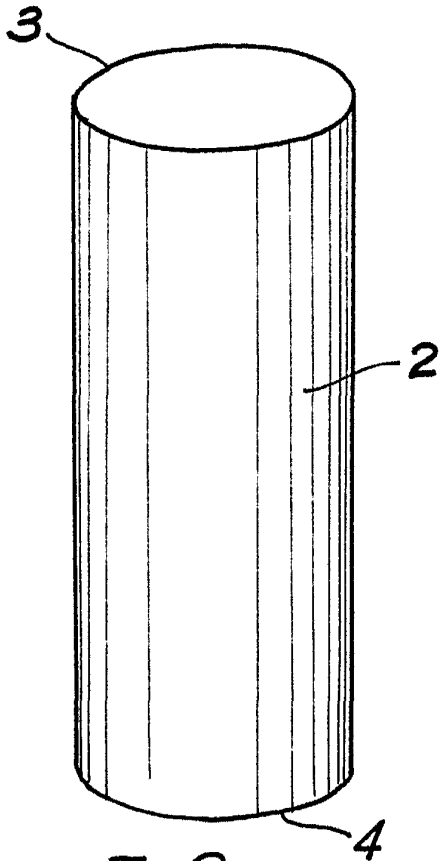
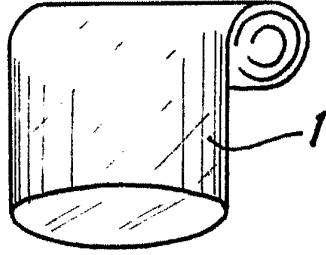


Fig.2

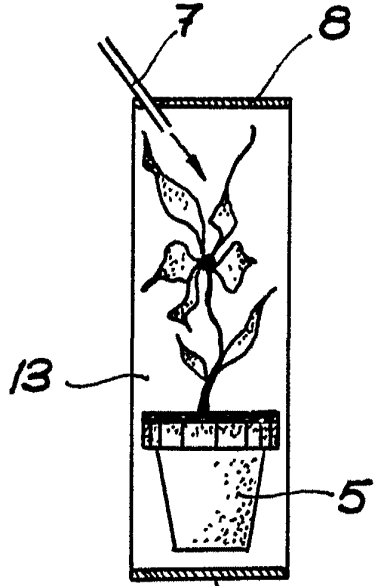


Fig.3

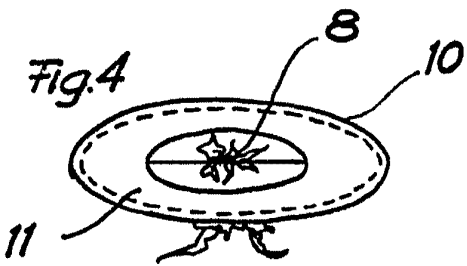


Fig.4

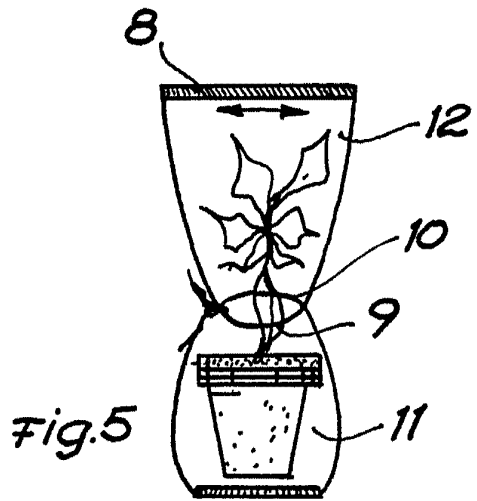


Fig.5

p.a. Fernando Peraire

Escala variable