

345445



P A T E N T E   D E   I N T R O D U C C I O N

por diez años,

para todo el territorio español, por "MECANISMO DE CIZALLA",  
cuyo privilegio se solicita a favor de Don MANUEL CUENCA LO  
RENTE, domiciliado en BARCELONA, Calle, Velía, 57, y de nacio  
nalidad española.

M E M O R I A   D E S C R I P T I V A

Se refiere la presente patente de introducción a una nue-  
va realización de mecanismo de cizalla, de funcionamiento e-  
léctrico, diseñado para su aplicación a artículos diversos,  
que siendo de una extraordinaria simplicidad constructiva y  
5 funcional, ha de prestar un servicio más eficaz y satisfacto  
rio que los distintos mecanismos de tal tipo hasta hoy día  
ejecutados.

En esencia, el mecanismo en cuestión está integrado por  
un juego de cuchillas, dos de las cuales son fijas, mientras  
10 que una tercera es de tipo oscilante y discurre por una ca-  
nal existente entre las otras dos en el cabezal del aparato



en donde se incorpora el conjunto del mecanismo. Esta realización ha de conducir a una mayor efectividad de corte, siendo así que para la entrada en funciones del carácter oscilante de la cuchilla intermedia precitada basta con  
5 disponer en el mencionado cabezal de un punto intermedio de giro, y de una excéntrica que se encarga de accionar el extremo de la cuchilla opuesto al de la zona activa de corte de la misma, colaborando en la operación de oscilación de ella resortes de retorno que la mantienen aplicada  
10 da contra la excéntrica cuando ésta la excita.

Por otra parte, el movimiento de la mencionada excéntrica es de tipo convencional ya que va incorporada en un eje por el que va montado un cojinete oscilante, así como una rueda dentada que se encarga de la reducción  
15 correspondiente al ser atacada por un piñón motriz existente en el extremo del correspondiente electromotor que va alojado en la carcasa principal del aparato, en el fondo de la cual llevan los correspondientes conductores, y se situa un interruptor de paro y puesta en marcha.

20 Hechas las aclaraciones precedentes y con el fin de facilitar la buena comprensión de la Patente, se acompaña a la misma un plano, en el que queda representado esquemáticamente y sólo a título de ejemplo, un caso de realización de este mecanismo, entendiéndose que dicho ejemplo, no limita el alcance de la Patente, puesto que  
25 se hace mención del mismo sólo a título ilustrativo.

En dicho dibujo se ha representado una vista en alzado del mecanismo en cuestión, convenientemente seccionado para mostrar sus distintos elementos componentes.



Según tal figura, el mecanismo de cizalla objeto de la presente Patente de Introducción está compuesto por un juego de cuchillas, dos de las cuales -11- son de carácter fijo, mientras que la tercera cuchilla -12- tiene carácter oscilante y se sitúa entre las otras dos saliendo al exterior a través de una ranura o acanaladura intermedia -21- practicada entre aquéllas, ocupando este juego de cuchillas la parte anterior, apuntada, de un cabazal -13-, en el interior del cual se situa el elemento de accionamiento de la cuchilla móvil, -12-, que lo constituye una excéntrica -14- montada sobre un eje transversal -22- en el que va asimismo un cojinete oscilante -15- y una rueda dentada -16-.

La rueda dentada -16- es la que recibe el ataque de un piñón extremo -17- que forma parte de un electromotor -23- que va alojado en una carcasa -19- para el aparato, en cuyo fondo se situa un interruptor de puesta en marcha -20-, así como los medios para la llegada de los conductores -24-.

Resulta esencial en esta Patente el hecho de que la precitada excéntrica -14- actúe contra la cola o extremo posterior -25- de la cuchilla móvil -12-, provocando por efecto de ir montada ésta sobre un pasador intermedio -26- la oscilación de ella, colaborando en dicha oscilación un resorte -18- que asegura el retorno de la cola -25- mencionada de conformidad con las posiciones de la excéntrica.

Con tal conjunto de elementos, cuando se pone en marcha el electromotor -23-, su piñón -17- ataca a la rueda dentada -16- que logra la reducción conveniente, moviendo ésta al eje transversal -22- que accionando la excéntrica



5 -14- logra impulsos convenientes en la cola -25- de la  
cuchilla móvil -12- impulsos contrarios a los del re-  
sorte de retorno -18- actuante por la parte opuesta de  
la propia cola, logrando con ello que la cuchilla osci-  
lante -12- por su zona activa sufra la precitada osci-  
lación y actúe a modo de tijera sobre la superficie a  
cortar.

10 Una vez descrito con detalle al alcance de la Patente se comprende fácilmente que podrán introducirse en su objeto cualesquiera modificaciones de detalle se estimen convenientes, siempre que las mismas no supongan alteración o modificación de su especialidad, a cuyo fin se declaran de novedad en España, las siguientes reivindicaciones, que constituyen la

15 N O T A R E I V I N D I C A T O R I A

20 1ª "MECANISMO DE CIZALLA" caracterizado esencialmente por estar constituido por un juego de cuchillas, dos de las cuales son de tipo fijo, mientras que una tercera intercalada entre ambas y saliente a través de una ranura intermedia practicada en el cabezal del aparato donde se incorporan dichas cuchillas, posee carácter oscilante debido a quedar montada por su zona media en un pasador transversal de dicho cabezal y a recibir en una cola posterior de ella por una parte la acción de una excéntrica, y por  
25 la otra la de un resorte de retorno, efectuándose el accionamiento de dicha excéntrica por efecto de hallarse montada la misma en un eje en donde van igualmente montados un cojinete oscilante y una rueda dentada que se encarga de lograr la reducción correspondiente al ser atacada por el



piñón extremo del correspondiente electromotor alojado a su vez en la carcasa principal del aparato que lleva incorporado dicho mecanismo.

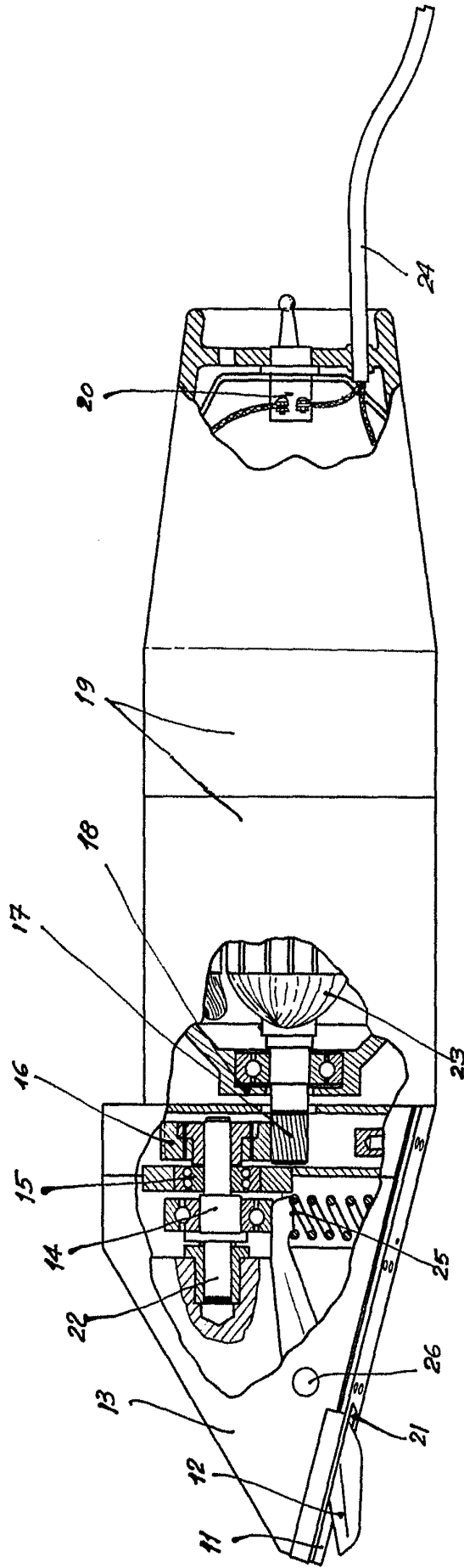
2ª "MECANISMO DE CIZALLA".

5            Todo ello tal y conforme queda descrito y reivindicado en la Memoria Descriptiva que antecede y que consta de cinco hojas foliadas escritas a máquina por una sola de sus caras y un plano que la ilustra.

MADRID, 25 SEP. 1957

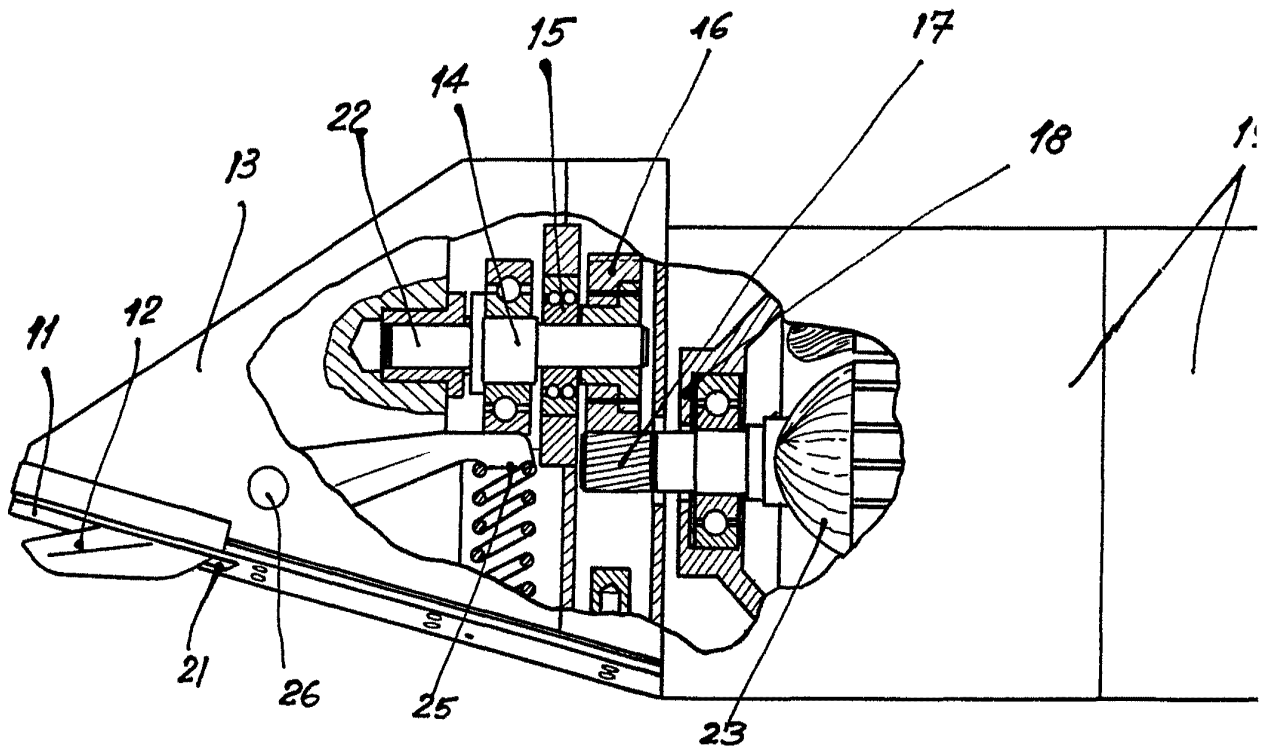
MANUEL CUENCA LORENTE

A. P.



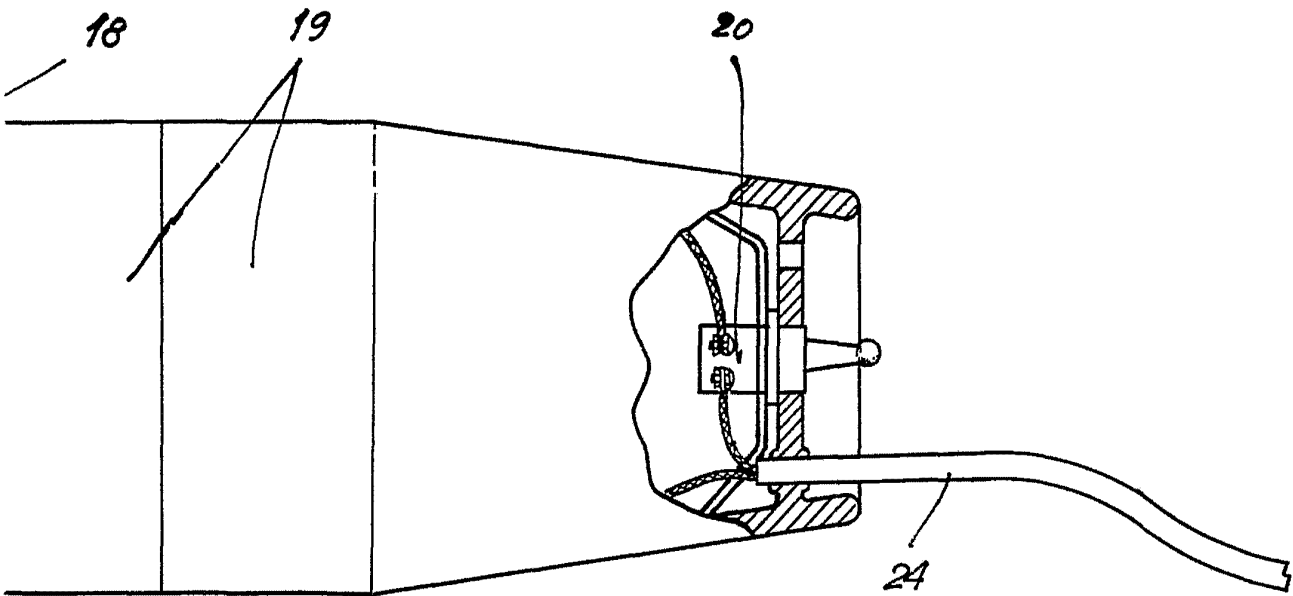
MADRID. 1935  
F. G.  
F. G.  
*Se remite al lector*

MANUEL CUENCA LLORENTE



ESCALA VARIABLE

HOJA UNICA



MADRID. 13 SEP. 1900  
p. a.  
p. f.  
*Serrano de la...*