



PATENTE DE INVENCION

Grupo 7º, Clase 63ª

**345374**

MEMORIA DESCRIPTIVA

---

sobre:

"ALMACENADOR OPTICO-ELECTRONICO DE IMAGENES".

---

Solicitante: FRANZ MORAT GmbH.,  
entidad alemana, establecida en  
Stuttgart-Vaihingen (Alemania Occidental),  
Hessbrühlstrasse 51.

---

Prioridad: Solicitud de Patente M 70919 IXc/21a1,  
depositada en la República Federal Alemana  
en 13 de Septiembre de 1966.

---



Mediante la disposición de elementos de construcción capaces de transformar una corriente eléctrica en una corriente continua de luz (por ejemplo lámparas de incandescencia, lámparas luminiscentes, diodos o placas de electroluminiscencia, tubos fluorescentes) enfrentados con elementos de construcción capaces de transformar una corriente de luz en una corriente eléctrica o en los cuales una corriente de luz sirve para gobernar una corriente eléctrica (por ejemplo fotocélulas o elementos, resistencias, diodos, transistores fotoeléctricos) pueden fabricarse elementos almacenadores óptico-electrónicos de manera que la corriente de luz emitida por la fuente de luz alcance el elemento capaz de transformar la corriente de luz en corriente eléctrica, por ejemplo un elemento fotoeléctrico, y que esta corriente eléctrica, después de la amplificación de la misma, por ejemplo mediante transistores, sirva para la alimentación de la fuente de luz. Un tal circuito de corriente retroacoplado ópticamente permanece conectado durante todo el tiempo que exista la tensión de trabajo; puede ser originado tanto por acción de luz sobre el elemento sensible a la luz, como también por aplicación de una tensión ajena a la fuente de luz o al elemento sensible a la luz.

Cuando tales elementos almacenadores constituidos por elementos individuales deben servir para el almacenamiento de imágenes con alta capacidad de desintegración, por ejemplo 500 puntos de imagen en lo ancho e igual número en lo

345374



1 2 SEP

alto, la seguridad de funcionamiento resulta muy pequeña debido al gran número de los elementos de construcción individuales, conexiones y contactos participantes y el coste resulta muy elevado incluso si se fabrica, según ha sido propuesto, un

5 gran número de elementos almacenadores de la imagen al mismo tiempo reunidos sobre placas, por ejemplo en forma de placas de electroluminiscencia sobre un soporte transparente de plástico con una capa de resistencia fotoeléctrica aplicada a la cara posterior de dicho soporte. (Internationale

10 Elektronische Rundschau 1966, Nº 4, Pág. 215-218). Si bien en este caso cada elemento almacenador de la imagen puede ser excitado por separado mediante iluminación, no puede ser borrado mediante simple recubrimiento, sino que para el borrado de cada elemento almacenador individual debe poderse

15 desconectar selectivamente la tensión de trabajo, lo que supone un coste adicional elevado.

La presente invención tiene por finalidad que para el almacenamiento óptico-electrónico de imágenes y el reticulado de imágenes con posibilidad de corrección de las mismas y

20 exploración electrónica, resulte posible lo siguiente: el almacenamiento de imágenes con gran desintegración, el reticulado automático de imágenes tomadas sin reticular, la excitación y el borrado de puntos individuales de retícula por iluminación o recubrimiento, respectivamente, así como tam-

25 bién, además de la posibilidad de exploración óptica existente de por sí de la imagen almacenada, la transmisión electrónica de la imagen punto por punto a un portador de infor-

10  
12 SEP 1967  
1127 878

maciones, por ejemplo una cinta perforada o una cinta magnética en forma de señales digitales, por ejemplo para la producción de imágenes de ensayo de televisión o para la transformación de bosquejos de dibujos diseñados libremente para  
5 géneros de punto y tejidos en el dibujo patrón reticulado requerido para la ulterior realización del dibujo de muestra, que tenía que ser diseñado hasta el presente laboriosamente punto por punto de retícula, y para la transmisión automática de esta reproducción patrón a cartas perforadas (cartas  
10 Jacquard), cintas perforadas, cintas magnéticas o películas de gobierno.

Según la invención se dispone una cámara de televisión de tal forma por delante de la pantalla imagen de un dispositivo reproductor de imágenes de televisión (Fig. 1) y conectado eléctricamente de tal forma con el mismo (Fig. 7),  
15 que abarque la totalidad de la pantalla imagen y que la trama de líneas del tubo imagen coincida exactamente con la trama de líneas del tubo de cámara y que mediante exacta sincronización electrónica el rayo escritor del tubo imagen coincida  
20 temporalmente con el punto de trama de la pantalla imagen, cuya imagen óptica es explorada justamente por el rayo lector del tubo de cámara en la capa receptora de imágenes de dicho tubo, y que la modulación de intensidad del rayo escritor del tubo imagen es gobernado por la señal de claridad de la  
25 cámara de televisión de tal modo que un punto de trama que aparece claro en el tubo imagen es gobernado por la cámara de televisión también como claro. Por otra parte se utiliza

345374



según la invención un tipo de tubo imagen con postfosforescencia  
suficientemente larga, para que un punto de trama gobernado  
como claro en una exploración de la imagen produzca todavía  
en la próxima exploración de la imagen una señal de claridad  
5 de la cámara de televisión suficiente para el gobierno como  
claro. De esta manera se obtiene la posibilidad de que una  
imagen excitada una vez se conserve indefinidamente, es decir  
quede almacenada mientras se mantenga en funcionamiento el  
dispositivo según la invención. La excitación de una imagen  
10 de almacenamiento puede efectuarse reflejando por ejemplo  
mediante un espejo parcialmente transparente el haz de rayos  
de un proyector de diapositivas en el haz de rayos del dispo-  
sitivo almacenador según la invención y reproduciendo así el  
dibujo patrón diseñado o su diapositiva, ya sea directamente  
15 en la cámara de televisión o bien en la pantalla imagen del  
aparato de reproducción de imágenes de televisión utilizado  
como pantalla de proyección.

El barrido de la imagen en la vertical se efectúa me-  
diante la trama de líneas corriente de todos modos en la ex-  
20 ploración de la imagen línea por línea en los aparatos de  
televisión, mientras que en la horizontal se efectúa mediante  
gobierno de oscuros del rayo escritor del tubo imagen entre  
los puntos de trama con ayuda de un generador de reticulado  
de forma similar a la imagen de barras de generadores de imá-  
25 genes utilizados para el control de aparatos de televisión,  
pero con una subdivisión esencialmente más fina, es decir  
con una frecuencia de impulsos esencialmente mayor para el



1967

gobierno de oscuros del rayo escritor, que puede ser produ-  
cida por ejemplo por un generador de cuarzo que tras división  
electrónica de la frecuencia puede ser utilizado también para  
la producción de los impulsos de sincronización de las líneas  
5 y de las imágenes.

Como consecuencia del reticulado de dibujos patrón libre-  
mente diseñados pueden producirse variaciones no deseadas y  
no previstas en la impresión de conjunto, lo cual puede requere-  
rir la variación de puntos individuales de retícula para obte-  
10 ner un aspecto agradable del dibujo patrón reticulado (adapta-  
do al carácter de las máquinas tricotasas o bien al carácter  
de tisaje de los tejidos).

Para ello pueden recubrirse en el almacenador de imágenes  
según la presente invención, puntos individuales de retícula  
15 o excitarlos adicionalmente por iluminación.

Como medio de recubrimiento puede utilizarse por ejemplo  
una tapa con zona ennegrecida del tamaño de un punto de retí-  
cula, fijada en un marco de cruz de hilos de tal forma que  
en posición levantada y por tanto no recubridora es llevada  
20 por delante del punto de retícula a ser recubierto, y a conti-  
nuación es replegada por ejemplo por medio de la tracción de  
un hilo, recubriendo así el punto de retícula, de modo que que-  
de interrumpido el retroacoplamiento óptico-electrónico para  
este punto y, por tanto, borrado éste, o bien se pueden apli-  
25 car por delante del punto de retícula a ser recubierto dos  
discos de polarización superpuestos, de los cuales por lo me-  
nos uno tenga el tamaño de un punto de retícula, mientras que

345374



el otro puede ser mayor, colocándolos en una posición en la que dejen pasar la luz, y girándolos luego a una posición en la que no dejen pasar la luz, o bien se puede aplicar por ejemplo una placa de cristal desplazable paralelamente por delante de la pantalla imagen y provista de un taladro desde el borde de la placa hasta el centro de la misma, relleno de un líquido que presente el mismo índice de refracción que el cristal de la placa de cristal y que convierte en ineficaz ópticamente dicho taladro, a excepción de una pequeña parte del mismo del tamaño de un punto de retícula que se halla rellena de aire y que durante el emplazamiento de la placa es comprimido de tal forma mediante alta presión ejercida sobre el líquido que resulta ineficaz durante dicho emplazamiento hacia el punto de retícula a ser recubierto.

Al reducirse luego la presión, la burbuja de aire resulta tan dispersadora de la luz que origina la interrupción del trayecto de retroacoplamiento óptico-electrónico, quedando con ello borrado el punto de retícula recubierto.

Para la excitación de un punto de retícula puede disponerse un espejo altamente transparente, del tamaño de un punto de retícula, por delante del punto de retícula a ser excitado, haciendo reflejar la luz de una fuente de luz dispuesta por fuera del campo de la imagen al interior de la cámara de televisión. La transparencia a la luz del espejo permite el establecimiento del retroacoplamiento óptico-electrónico, de manera que la excitación del punto de retícula subsiste incluso después de desconectada la fuente de luz reflejada y ex-



1967

traído el espejo.

Para permitir la libre observación de la imagen almacenada, sin que estorben la cámara de televisión y el proyector dispuestos por delante del aparato de reproducción de imágenes de televisión y con iluminación normal, puede disponerse al lado de este aparato de reproducción de imágenes de televisión un segundo aparato, conectado eléctricamente en paralelo con el primero; además, para facilitar los trabajos de corrección puede disponerse por delante de la segunda pantalla imagen un dispositivo de centrado desplazable paralelamente con respecto a la misma, para el ajuste sobre los puntos de retícula a ser corregidos, y unido mecánicamente por medio de guías paralelas con los órganos de recubrimiento de los puntos de retícula o de reflexión dispuestos por delante del primer aparato de reproducción de imágenes de televisión, o bien mediante órganos de gobierno a distancia en el caso de disponerse el segundo aparato de reproducción de imágenes con independencia del primero, por ejemplo en un pupitre.

A continuación se describe la presente invención con relación a los ejemplos de realización ilustrados en los dibujos adjuntos, en los cuales:

La Fig. 1 representa la disposición de la cámara de televisión, tubo imagen y proyector;

la Fig. 2 muestra la pantalla del aparato de reproducción de la imagen (tubo imagen) con campo de almacenamiento de imagen y señales de posición de la retícula;



la Fig. 2a ilustra una porción (esquina izquierda superior) de la pantalla del aparato de reproducción de la imagen con exploradores de posición de la retícula;

las Figs. 3 y 3a representan la estabilización de la  
5 retícula (horizontal) del tubo imagen del almacenador óptico-electrónico de imágenes;

las Figs. 4 y 4a muestran la estabilización de la retícula (horizontal) del tubo de cámara del almacenador óptico-electrónico de imágenes;

10 la Fig. 5 muestra la corrección de la retícula;

la Fig. 6 representa la corrección de la retícula; y

las Figs. 7 y 7a representan el esquema de bloques de conexión del almacenamiento y reticulado óptico-electrónico de imágenes con exploración electrónica.

15 La transmisión electrónica del contenido de la imagen a un portador de informaciones, apto para gobernar los dispositivos originadores de dibujos de una máquina de producción textil, se describe a continuación a título de ejemplo para la transmisión a las películas de gobierno de las máquinas  
20 nas tricotasas circulares MORATRONIK (R), con referencia a las Figs. 7 y 7a (compárese la Patente de Invención Nº 324.297 de la propia entidad solicitante).

Un contador circular A cuenta los pasos de transporte del dispositivo de exposición de la película desde el comienzo de la exploración de un dibujo almacenado con un ancho de  
25 raport de por ejemplo 420 mallas = 420 puntos de retícula y una altura de raport de 456 hileras de mallas = 456 líneas



1967

de trama, es decir  $420 \times 456 = 191520$  puntos de retícula de mallas. El número de sus escalones contadores está ajustado en correspondencia con el número de puntos de retícula del patrón en dirección de las líneas (ancho), por ejemplo a 420.

5 Se supone que durante la exploración se haya alcanzado por ejemplo el paso Nº 154 de la película. Los pasos de transporte de la película son sensiblemente más lentos que la exploración de todo el dibujo almacenado (frecuencias de la imagen), por ejemplo 10 pasos de transporte de la película por segundo  
10 y 25 Hz de frecuencia de la imagen, de modo que durante un paso de transporte de la película es barrido todo el dibujo patrón almacenado 2,5 veces por el rayo escritor.

Un contador circular B, cuyos escalones contadores están ajustados igualmente en correspondencia con el número de puntos de retícula del patrón en dirección de las líneas (por  
15 ejemplo 420), recibe sus impulsos contadores del generador de barrido BRG y cuenta los puntos de la trama barridos desde el comienzo de la exploración de la primera línea por el rayo escritor del tubo imagen.

20 Los escalones contadores de los contadores A y B están conectados entre sí a través de un sistema de resistencias y diodos de tal modo que cada vez que coincidan los resultados, por ejemplo en el Nº 154 acabado de alcanzar, se produzca una señal cero a la salida de una línea colectora K, la  
25 cual es transformada en una conmutación negativa G (que significa lo mismo que conmutación de inversión de fases) en un impulso (impulso de coincidencia) que excita un contador cir-

**345374**



cular C cuyo número de escalones contadores está ajustado al cociente del número de sistemas de la máquina tricotosa (= número de pistas de la película de gobierno) y del número de colores del dibujo patrón, es decir en el caso de 24 sistemas de tisaje y dibujo de dos colores (ilustración en blanco y negro en el almacenador de dibujos), 12 escalones contadores que pertenecen, en un dibujo de dos colores, a un grupo de hileras de mallas. Con el impulso de coincidencia mencionado el contador circular C es llevado al escalón contador I, correspondiente a la primera línea barrida por el rayo escritor. Desde este escalón contador I es gobernada una de las tres entradas de cada uno de los dos circuitos de puerta UG 1 y UG 2 correspondientes a las pistas 1 y 2 de la película de gobierno SF a ser expuesta, la segunda entrada del circuito de puerta UG 1 recibe la señal de claridad de la cámara de televisión FS exploradora del reticulado, la segunda entrada del circuito de puerta UG 2 recibe la señal de claridad invertida de fase en la conmutación negativa H (señal "oscuro" para la pista 1 significa señal "claro" para la pista 2).

Sin embargo, estas señales de claridad son transmitidas a los originadores de impulsos IF 1 ó IF 2, respectivamente, que determinan el tiempo de exposición de la película, tan sólo cuando en la tercera entrada del circuito de puerta UG 1 y UG 2 (hasta UG 24) se produce también un impulso que aparece como impulso de coincidencia a través de la conmutación negativa J en el caso de coincidencia de los resultados de los contadores circulares D y F. El contador D cuenta los

345374



1967

grupos de líneas barridos por el rayo escritor del tubo imagen, el contador F cuenta las porciones de la película que corresponden a los grupos de hileras de mallas, conforme se expondrá detalladamente más adelante. En el ejemplo descrito

5 se encuentran ambos contadores en el primer escalón contador en correspondencia con el primer grupo de hileras de mallas. Al barrer el rayo escritor la línea 2, no se ha alterado todavía el paso de la película (por ejemplo 154). Por tanto, el punto de retícula alcanzado al coincidir los contadores

10 circulares A y B se halla exactamente por debajo del punto de la primera línea Nº  $574 = 420 + 154$ . Al propio tiempo el contador circular C recibe a través de K y G un segundo impulso de coincidencia de los contadores A y B que lo sitúa en el escalón contador II, correspondiente a la segunda

15 línea barrida por el rayo escritor. Desde este escalón contador II es gobernada una de las tres entradas de cada uno de los dos circuitos de puerta UG 3 y UG 4 correspondientes a las pistas 3 y 4 de la película de gobierno SF a ser expuesta, la segunda entrada del circuito de puerta UG 3 recibe la

20 señal de claridad de la cámara de televisión exploradora del reticulado, la segunda entrada del circuito de puerta UG 4 recibe la señal de claridad invertida de fase en la conmutación negativa H (señal "oscuro" para la pista 3 significa señal "claro" para la pista 4). Sin embargo, estas señales

25 de claridad son transmitidas a los originadores de impulsos IF 3 ó IF 4, respectivamente, que determinan el tiempo de exposición de la película, tan sólo cuando en la tercera en-

345374



trada de los circuitos de puerta UG 3 y UG 4 se produce el impulso que aparece como impulso de coincidencia a través de la conmutación negativa J en el caso de coincidencia de los resultados de los contadores circulares D y F. Ambos contadores D y F se encuentran todavía en el primer escalón contador en correspondencia con el primer grupo de hileras de mallas.

Este proceso continua hasta la línea 12 que a través del escalón contador XII del contador circular C expone las pistas 23 y 24 de la película SF, todavía en el mismo paso de la película (por ejemplo N° 154).

Al coincidir el escalón contador XII del contador C con el subsiguiente impulso de sincronización de las líneas, el circuito de puerta M emite un impulso y conecta con ello el contador circular D de su primer escalón contador al segundo escalón contador. Este contador D cuenta pues los ciclos contadores del contador C y con ello los grupos de líneas o grupos de hileras de mallas barridos por el rayo escritor del tubo imagen, perteneciendo en el citado ejemplo 24 sistemas de tisaje divididos por dos colores = 12 hileras de mallas = 12 líneas a un grupo de líneas, es decir para el raport del dibujo completo a ser barrido, que en el ejemplo descrito comprende 456 hileras de mallas,  $\frac{456}{12} = 38$  grupos de hileras de mallas = 38 grupos de líneas. A este número dependiente de la altura del raport del dibujo patrón es ajustado el número de escalones contadores del contador D, de modo que éste vuelve después de 38 ciclos contadores del contador C nueva-

345374



1967

mente al escalón contador I. Ello ocurre cuando el rayo escritor del tubo imagen empieza después de un veinticincoavo de segundo un nuevo barrido de la imagen comenzando por la primera línea.

5 Si la máquina tricotosa circular sobre la que haya de ser elaborado el dibujo correspondiente está provista de por ejemplo 1680 agujas sobre el cilindro de agujas, deberá repetirse cuatro veces el rapport del dibujo patrón mencionado en el ejemplo de 420 mallas de ancho. Correspondientemente, otro  
10 contador circular E cuenta los ciclos contadores del contador A ajustado al ancho de rapport 420 y que en el ejemplo mencionado está en la posición del número 4 de escalones contadores. Al conmutar de 4 a 1 se han efectuado por tanto 1680 pasos de película, correspondientes a una revolución del cilindro de agujas de la máquina tricotosa. Simultáneamente es  
15 avanzado un contador circular F en un escalón contador al segundo escalón contador, que por tanto corresponde a la porción de película desde el paso 1681 al 3360 de la película, sobre la cual debe marcarse cuatro veces el segundo grupo de  
20 hileras de malla = 2º grupo de líneas de las líneas 13-24 del rapport del dibujo patrón. El número de escalones contadores de este contador F está ajustado al número de grupos de hileras de mallas del presente rapport del dibujo patrón, es decir 38 en el ejemplo. Únicamente en caso de coincidencia de los  
25 contadores D y F quedan liberados los circuitos de puerta UG 1 a UG 24, quedando en los demás casos bloqueados, es decir, en los pasos de película 1-1680, que corresponden a la primera

345374



revolución del cilindro de agujas, queda liberado el primer grupo de líneas o de hileras de mallas (en el ejemplo mencionado líneas 1-12), para el segundo grupo de líneas con las líneas 13-24 quedan liberados los circuitos de puerta UG 1 - UG 24 para la emisión de las señales de exposición de la película si los contadores D y F coinciden en el segundo escalón contador, o sea el segundo grupo de líneas con la porción de película prevista para la segunda revolución del cilindro de agujas de la máquina tricotosa (pasos 1681-3360 de la película).

Las señales de claridad de todos los puntos de retícula de cada dibujo completo barrido por el rayo escritor son pues transmitidas muy rápidamente una tras otra a todas las segundas entradas de los circuitos de puerta UG 1 - UG 24, pero son retransmitidas por sus salidas a los originadores de impulsos IF 1 - IF 24 del dispositivo de exposición de la película tan sólo cuando al mismo tiempo es barrida la correspondiente línea de retícula vertical, por ejemplo la línea de retícula Nº 154, por el rayo escritor durante su movimiento lineal, y si se encuentra dicho rayo en la línea, por ejemplo la Nº 15, correspondiente al respectivo circuito de puerta, por ejemplo el UG 3, y en el grupo de líneas, por ejemplo Nº 2 (líneas 13-24), que corresponde a la porción de película a ser expuesta con la respectiva parte del dibujo patrón (grupo de hileras de mallas por ejemplo en el paso de película Nº  $1680 + 154 = \text{Nº } 1834$ ). Al final de la película a ser expuesta, lo que ocurre por ejemplo en el grupo 38 de

345374

12 SEP 1967

hileras de mallas = grupo 38 de líneas en la cuarta repetición de raport, por ejemplo en el paso de película  
Nº (37 x 1680 + 3 x 420 + 154) = Nº 63574, quedarán por exponer hasta el final de la película en el paso de película  
5 Nº (1680 x 38) = Nº 63840 únicamente 63840 - 63574 =  
420 - 154 = 266 pasos de película.

Independientemente de la parte de la imagen almacenada y reticulada en que se encuentre el punto de retícula a ser transmitido a la película, la exposición de la película gobernada por los originadores de impulsos IF 1 - IF 24 a través de los cierres magnéticos MV 1 - MV 24, empieza lo más tarde 1/25 segundo después de efectuado el paso de transporte de la película.

En esta descripción se indican para mejor ilustración de la función varios contadores circulares con alto número de escalones contadores. La técnica electrónica de contar conoce una serie de posibilidades para resolver los mismos problemas de contar de forma más sencilla, por ejemplo conectando varios contadores circulares decimales uno tras otro, los cuales pueden ser ajustados fácilmente mediante permutación sobre un casquillo a un número de escalones contadores determinado y deseado, correspondiente al raport del dibujo, o bien utilizando contadores electrónicos preselectivos, de conexión decimal o binaria. La utilización de medios más sencillos implica la subdivisión de las funciones del esquema de bloques de conexión de principio ilustrado en el ejemplo, lo cual sin embargo habría restado claridad al mismo.

345374



Debido a que la desviación de las líneas y la desviación de la imagen tanto del aparato de reproducción de la imagen de televisión como de la cámara de televisión son sincronizadas por el mismo aparato - el generador de barrido BRG -, la posición de los puntos de retícula coincide al comienzo de los distintos procesos de desviación. En el curso de los procesos de desviación, esta coincidencia depende no sólo de la magnitud final de las tensiones o corrientes de desviación, sino también del transcurso temporal de las mismas ("linealidad de la imagen" y "linealidad de las líneas"). Incluso con una buena corrección de la linealidad de la imagen o de las líneas con métodos habituales pueden producirse variaciones de aproximadamente 1 a 2%, lo que corresponde a varios puntos de retícula. Tales variaciones entre el reticulado del tubo imagen y el reticulado del tubo de cámara impedirían la realización del retroacoplamiento óptico-electrónico y con ello la función del almacenador de imágenes. Un gobierno de corrección o regulación de la posición de los puntos de retícula mediante influencia sobre la trayectoria de la tensión de desviación para restablecer la posición deseada, no es posible dentro de la superficie de la imagen almacenada, debido a que en ella los puntos del reticulado son gobernados según dibujo por claros y oscuros y, por tanto, no están por lo general a disposición para la corrección del reticulado, y porque líneas de control o similares no son deseadas a causa de su efecto perturbador en la apreciación de la imagen del dibujo patrón. Por ello se disponen según la presente in-

345374



vención sobre la pantalla imagen del tubo imagen, alrededor de la imagen almacenada, en el borde de la misma, señales de posición del reticulado RPM, véase Fig.2, las cuales son producidas mediante los medios conocidos de los generadores de imágenes de televisión por el generador de barrido de la imagen y cuya posición es analizada y medida por pulsadores fotoeléctricos de posición del reticulado RPA montados fijamente en el borde de la pantalla imagen BS (Fig. 1, 2a y 5), la tensión de salida de los cuales sirve de tensión de gobierno para la corrección intermitente de la desviación horizontal o vertical, Fig. 3. De este modo queda fijada la posición de la retícula sobre el tubo de imagen con respecto al borde del mismo y, por tanto, en el espacio, así como linearizada la desviación de las líneas y de la imagen, incluyendo la eliminación de distorsiones trapezoidales, puesto que la corrección es gobernada, como se describe más adelante, desde todos los bordes.

Las tensiones de gobierno quedan almacenadas durante el barrido de la imagen, de manera que permanecen disponibles para la regulación aun cuando el rayo escritor no se encuentre ya en las zonas marginales con las señales de posición del reticulado, sino en la superficie de la imagen almacenada.

Separadamente de este sistema de regulación corrige un segundo sistema de regulación, que trabaja simultáneamente con el primero, la posición del reticulado del tubo de cámara, siendo orientadas y estabilizadas desde el barrido de la cámara, es decir desde la señal de claridad del tubo de cámara,



las tensiones de gobierno de las señales de posición de la  
retícula producidas por el generador de barrido sobre la pan-  
talla del tubo imagen (Figs. 2 y 2a), para la corrección del  
reticulado del tubo de cámara según la posición del reticula-  
5 do del tubo imagen, y el reticulado del tubo imagen es orien-  
tado y estabilizado a su vez según la posición de los pulsa-  
dores de posición del reticulado montados en el borde de la  
pantalla del tubo imagen. A continuación se describe el fun-  
cionamiento de la corrección horizontal del reticulado del  
10 tubo imagen, con referencia a las Figs. 3 y 5.

La posición de las señales de posición del reticulado  
RPM en los bordes superior e inferior se ajusta de tal manera  
cuando se halla desconectada la regulación, que las señales  
de posición del reticulado sobresalen considerablemente hacia  
15 la izquierda del borde del diafragma B1 del pulsador de posi-  
ción de la retícula del tubo imagen, iluminando así fuerte-  
mente las resistencias fotoeléctricas FW, Fig. 5a. De este  
modo resulta solamente una tensión negativa reducida, cuando  
la regulación está conectada, en la resistencia fotoeléctrica  
20 y en consecuencia en la rejilla del tubo, Fig. 3, que gobier-  
na la corriente de desviación mediante las bobinas de desvia-  
ción adicionales ZAS del tubo imagen, o sea una elevada co-  
rriente de desviación dirigida de tal forma que el rayo es-  
critor es desviado hacia la derecha. En su consecuencia es des-  
25 plazada también hacia la derecha la señal de posición del re-  
ticulado hasta desaparecer por detrás del borde del diafragma  
excepto un reborde muy estrecho (considerablemente más estre-

12 SET 1967

cho que el ancho de un punto de retícula), Fig. 5b. Ello se traduce en una menor iluminación de la resistencia fotoeléctrica y en una mayor tensión negativa en la misma y por tanto también en el tubo, así como en una corriente de desviación

5 por las bobinas de desviación adicionales justamente suficiente para mantener este estado, Como los valores de la tensión de regulación pueden ser diferentes entre los pulsadores de posición del reticulado del tubo imagen dispuestos en la parte superior e inferior, opuestos entre sí, por ejemplo

10 plo en caso de una distorsión trapezoidal, se intercala, para que la corrección de desviación se efectúe con valores apropiados también en las segunda y tercera cuartas partes de la altura de la pantalla, entre los pulsadores de posición del reticulado del tubo imagen dispuestos en la parte superior

15 e inferior, opuestos entre sí, un divisor de tensión de resistencia constituido por tres resistencias, por ejemplo R 321, R 322, R 323 en la Fig. 3, de manera que el rayo escritor no sólo barre las zonas de los pares de pulsadores de posición durante su movimiento horizontal, sino que también

20 bién es conmutado escalonadamente durante su movimiento vertical a las tensiones de regulación valederas para la respectiva cuarta parte de la vertical de la pantalla barrida en cada caso.

Mediante un conmutador de coordenadas de la tensión de

25 regulación (Fig. 3) gobernado por el generador de barrido de la imagen es conmutada no sólo la tensión de regulación existente en las resistencias fotoeléctricas, por ejemplo F 32 y



12 S

F 32a, por los conmutadores de carga IS, al condensador, por ejemplo C 32 ó C 32a, asociado a la respectiva resistencia fotoeléctrica, cargándolo así a la tensión de regulación, justamente en el momento en que el rayo escritor se encuentre en la zona vertical de la correspondiente hilera de señales de posición del reticulado y en la zona del pulsador de la retícula asociado al respectivo condensador, sino que también es conmutada sucesivamente la tensión de regulación existente en los divisores de tensión de regulación, por ejemplo R 321, R 322, R 323, valedera para la zona de la pantalla barrida precisamente por el rayo escritor, a la rejilla G 3001 del tubo R 3003 gobernador de la corriente de desviación de la desviación de corrección S 3002. Los condensadores C 30, C 30a hasta C 39, C 39a sirven para el almacenamiento de la tensión de regulación para el período de barrido completo de la imagen hasta la repetición del proceso, puesto que la tensión de regulación es requerida justamente cuando el rayo escritor no se encuentra ya sobre la hilera de señales de posición del reticulado, sino en cualquier parte del campo de la imagen almacenada.

Los transistores de los conmutadores de carga, por ejemplo L 32 y T 32, son accionados a través de dos transistores conectados uno tras otro, por ejemplo H 32 y V 32, uno de los cuales está conectado a la respectiva línea vertical de coordenadas, por ejemplo V 3 y el otro a la línea horizontal de coordenadas, por ejemplo H 1, correspondiente a la hilera de barrido de la retícula, a través de sendas resistencias

345374

12  
10  
11  
12  
13  
14  
15  
16  
17  
18  
19  
20  
21  
22  
23  
24  
25  
26  
27  
28  
29  
30  
31  
32  
33  
34  
35  
36  
37  
38  
39  
40  
41  
42  
43  
44  
45  
46  
47  
48  
49  
50  
51  
52  
53  
54  
55  
56  
57  
58  
59  
60  
61  
62  
63  
64  
65  
66  
67  
68  
69  
70  
71  
72  
73  
74  
75  
76  
77  
78  
79  
80  
81  
82  
83  
84  
85  
86  
87  
88  
89  
90  
91  
92  
93  
94  
95  
96  
97  
98  
99  
100  
101  
102  
103  
104  
105  
106  
107  
108  
109  
110  
111  
112  
113  
114  
115  
116  
117  
118  
119  
120  
121  
122  
123  
124  
125  
126  
127  
128  
129  
130  
131  
132  
133  
134  
135  
136  
137  
138  
139  
140  
141  
142  
143  
144  
145  
146  
147  
148  
149  
150  
151  
152  
153  
154  
155  
156  
157  
158  
159  
160  
161  
162  
163  
164  
165  
166  
167  
168  
169  
170  
171  
172  
173  
174  
175  
176  
177  
178  
179  
180  
181  
182  
183  
184  
185  
186  
187  
188  
189  
190  
191  
192  
193  
194  
195  
196  
197  
198  
199  
200  
201  
202  
203  
204  
205  
206  
207  
208  
209  
210  
211  
212  
213  
214  
215  
216  
217  
218  
219  
220  
221  
222  
223  
224  
225  
226  
227  
228  
229  
230  
231  
232  
233  
234  
235  
236  
237  
238  
239  
240  
241  
242  
243  
244  
245  
246  
247  
248  
249  
250  
251  
252  
253  
254  
255  
256  
257  
258  
259  
260  
261  
262  
263  
264  
265  
266  
267  
268  
269  
270  
271  
272  
273  
274  
275  
276  
277  
278  
279  
280  
281  
282  
283  
284  
285  
286  
287  
288  
289  
290  
291  
292  
293  
294  
295  
296  
297  
298  
299  
300  
301  
302  
303  
304  
305  
306  
307  
308  
309  
310  
311  
312  
313  
314  
315  
316  
317  
318  
319  
320  
321  
322  
323  
324  
325  
326  
327  
328  
329  
330  
331  
332  
333  
334  
335  
336  
337  
338  
339  
340  
341  
342  
343  
344  
345  
346  
347  
348  
349  
350  
351  
352  
353  
354  
355  
356  
357  
358  
359  
360  
361  
362  
363  
364  
365  
366  
367  
368  
369  
370  
371  
372  
373  
374  
375  
376  
377  
378  
379  
380  
381  
382  
383  
384  
385  
386  
387  
388  
389  
390  
391  
392  
393  
394  
395  
396  
397  
398  
399  
400  
401  
402  
403  
404  
405  
406  
407  
408  
409  
410  
411  
412  
413  
414  
415  
416  
417  
418  
419  
420  
421  
422  
423  
424  
425  
426  
427  
428  
429  
430  
431  
432  
433  
434  
435  
436  
437  
438  
439  
440  
441  
442  
443  
444  
445  
446  
447  
448  
449  
450  
451  
452  
453  
454  
455  
456  
457  
458  
459  
460  
461  
462  
463  
464  
465  
466  
467  
468  
469  
470  
471  
472  
473  
474  
475  
476  
477  
478  
479  
480  
481  
482  
483  
484  
485  
486  
487  
488  
489  
490  
491  
492  
493  
494  
495  
496  
497  
498  
499  
500  
501  
502  
503  
504  
505  
506  
507  
508  
509  
510  
511  
512  
513  
514  
515  
516  
517  
518  
519  
520  
521  
522  
523  
524  
525  
526  
527  
528  
529  
530  
531  
532  
533  
534  
535  
536  
537  
538  
539  
540  
541  
542  
543  
544  
545  
546  
547  
548  
549  
550  
551  
552  
553  
554  
555  
556  
557  
558  
559  
560  
561  
562  
563  
564  
565  
566  
567  
568  
569  
570  
571  
572  
573  
574  
575  
576  
577  
578  
579  
580  
581  
582  
583  
584  
585  
586  
587  
588  
589  
590  
591  
592  
593  
594  
595  
596  
597  
598  
599  
600  
601  
602  
603  
604  
605  
606  
607  
608  
609  
610  
611  
612  
613  
614  
615  
616  
617  
618  
619  
620  
621  
622  
623  
624  
625  
626  
627  
628  
629  
630  
631  
632  
633  
634  
635  
636  
637  
638  
639  
640  
641  
642  
643  
644  
645  
646  
647  
648  
649  
650  
651  
652  
653  
654  
655  
656  
657  
658  
659  
660  
661  
662  
663  
664  
665  
666  
667  
668  
669  
670  
671  
672  
673  
674  
675  
676  
677  
678  
679  
680  
681  
682  
683  
684  
685  
686  
687  
688  
689  
690  
691  
692  
693  
694  
695  
696  
697  
698  
699  
700  
701  
702  
703  
704  
705  
706  
707  
708  
709  
710  
711  
712  
713  
714  
715  
716  
717  
718  
719  
720  
721  
722  
723  
724  
725  
726  
727  
728  
729  
730  
731  
732  
733  
734  
735  
736  
737  
738  
739  
740  
741  
742  
743  
744  
745  
746  
747  
748  
749  
750  
751  
752  
753  
754  
755  
756  
757  
758  
759  
760  
761  
762  
763  
764  
765  
766  
767  
768  
769  
770  
771  
772  
773  
774  
775  
776  
777  
778  
779  
780  
781  
782  
783  
784  
785  
786  
787  
788  
789  
790  
791  
792  
793  
794  
795  
796  
797  
798  
799  
800  
801  
802  
803  
804  
805  
806  
807  
808  
809  
810  
811  
812  
813  
814  
815  
816  
817  
818  
819  
820  
821  
822  
823  
824  
825  
826  
827  
828  
829  
830  
831  
832  
833  
834  
835  
836  
837  
838  
839  
840  
841  
842  
843  
844  
845  
846  
847  
848  
849  
850  
851  
852  
853  
854  
855  
856  
857  
858  
859  
860  
861  
862  
863  
864  
865  
866  
867  
868  
869  
870  
871  
872  
873  
874  
875  
876  
877  
878  
879  
880  
881  
882  
883  
884  
885  
886  
887  
888  
889  
890  
891  
892  
893  
894  
895  
896  
897  
898  
899  
900  
901  
902  
903  
904  
905  
906  
907  
908  
909  
910  
911  
912  
913  
914  
915  
916  
917  
918  
919  
920  
921  
922  
923  
924  
925  
926  
927  
928  
929  
930  
931  
932  
933  
934  
935  
936  
937  
938  
939  
940  
941  
942  
943  
944  
945  
946  
947  
948  
949  
950  
951  
952  
953  
954  
955  
956  
957  
958  
959  
960  
961  
962  
963  
964  
965  
966  
967  
968  
969  
970  
971  
972  
973  
974  
975  
976  
977  
978  
979  
980  
981  
982  
983  
984  
985  
986  
987  
988  
989  
990  
991  
992  
993  
994  
995  
996  
997  
998  
999  
1000

de base. Únicamente cuando ambos transistores H 32 y V 32  
están conmutados para paso abierto, el transistor de conmuta-  
dor de carga L 32 conecta la resistencia fotoeléctrica F 32  
con el condensador C 32. Esto ocurre únicamente cuando ambas  
5 líneas de coordenadas H 1 y V 3 acopladas a dicho conmutador  
de carga L 32 están conectadas por sus transistores de con-  
mutación de coordenadas KH 1 ó KV 3, respectivamente.

Cuando el rayo escritor se encuentra por ejemplo en la  
zona de la tercera señal de posición del reticulado de la  
10 hilera superior, tiene lugar lo siguiente:

En este momento las conexiones i, k, n, p de los escalones del divisor de frecuencia poseen todas ellas la tensión cero, debido a lo cual puede resultar eficaz la resistencia de preconmutación de base RV 3 (circuito de puerta) del transistor conmutador de coordenadas KV 3, conectándolo, de modo  
15 que la línea de coordenadas V 3 conectada al mismo resulta conectada con la tensión negativa de trabajo.

También las conexiones s, v, x, z de los escalones del divisor de frecuencia poseen todas ellas la tensión cero, de modo que resulta eficaz la resistencia reductora de base RH 1  
20 del correspondiente transistor conmutador de coordenadas KH 1, conectándolo, de modo que la línea de coordenadas H 1 aplicada al mismo queda conectada con la tensión negativa de trabajo. De esta forma son conectados los dos transistores V 32 y H 32,  
25 dispuestos en serie, y accionan a través del transistor T 32 al transistor conmutador de carga L 32, que conecta la salida del divisor de tensión de la resistencia fotoeléctrica



en F 32 con el condensador C 32, cambiando la carga del mismo a la tensión de regulación que se produce justamente en la resistencia fotoeléctrica.

En los restantes transistores conectados en serie a las líneas de coordenadas V 3 ó H 1, respectivamente, el segundo de los mismos está conectado a otra línea de coordenadas, no conectada, y queda por tanto bloqueado, de modo que únicamente en el punto de cruce de las dos líneas de coordenadas conectadas puede efectuarse un proceso de conmutación. Las conexiones de los divisores de frecuencia a los circuitos de puerta, por ejemplo i k n p. ó s v x z están elegidas de tal forma que el rayo escritor se encuentra durante su movimiento de exploración justamente en el campo de coordenadas dejado libre temporalmente por el divisor de frecuencia.

Los conmutadores de información AS están constituidos únicamente por los dos transistores conectados uno detrás de otro, por ejemplo H 322 y V 322, los cuales, cuando ambos están conectados, conectan la tensión de regulación existente en la respectiva salida A 322 del divisor de tensión de regulación con la rejilla G 3001 del tubo que gobierna la corriente de desviación adicional, cuando el rayo escritor se encuentra en la zona de la pantalla correspondiente al campo de coordenadas 322. De igual modo funciona la corrección del reticulado del tubo de cámara, Fig. 4 y 6. En lugar de obtener la tensión de regulación de resistencias fotoeléctricas individuales F 30, F 30a hasta F 39, F 39a, se la obtiene aquí de la señal de claridad del propio tubo de cámara, la



cual es conducida a todos los conmutadores de carga L 40, L 40a hasta L 49, L 49a.

En lugar de recubrir las señales de posición de la retícula con el borde de un diafragma es borrada aquí la  
5 señal de claridad del tubo de cámara desde el escalón divisor de 250 KHz y 0,5 MHz, salidas d y f, conectados adicionalmente para este fin a los circuitos de puerta de las líneas horizontales de coordenadas H 1 y H 6 en la Fig. 4. De este modo es transmitida la salida de la señal de claridad de la cámara de televisión a través del conmutador de  
10 carga al condensador correspondiente, cuando el rayo escritor acaba de finalizar la escritura de la señal de posición de la retícula correspondiente. Si como consecuencia de un desplazamiento hacia la izquierda de la retícula del tubo de cámara es captada todavía una parte de las señales de posición de la retícula por el haz explorador del tubo de cámara, Fig. 6, mientras que la salida de la señal de claridad de la cámara de televisión está ya conectada a través del conmutador de carga con el respectivo condensador, Fig. 4, éste  
15 es cargado y transmite a través del conmutador de exploración conectado al mismo tiempo de la misma hilera vertical, la tensión de regulación a la rejilla G 4001 del tubo R 4003 que gobierna la corriente a través de las bobinas adicionales de desviación S 4002 del tubo de cámara de tal forma que la  
20 retícula del tubo de cámara es desplazada hacia la derecha. De esta forma se reduce la parte captada de las señales de posición de la retícula y se produce un estado de equilibrio



12 S

con una parte mínima captada de las señales de posición de la retícula (considerablemente menor que un punto de retícula), de modo que la retícula del tubo de cámara queda orientada, con excepción de dicha pequeña desviación, con respecto a la retícula del tubo imagen. Durante la exploración del campo de la imagen se obtiene la tensión de regulación para la respectiva zona del campo de la imagen a través de los conmutadores de exploración gobernados por coordenadas de las salidas del divisor de tensión de regulación, tal como se ha descrito más arriba para la corrección de la retícula del tubo imagen.

La corrección de la retícula en sentido vertical se efectúa tanto en el tubo imagen como en el tubo de cámara de forma exactamente análoga a la corrección de la retícula arriba descrita para la dirección horizontal, utilizándose naturalmente los pulsadores de posición de la retícula en los bordes verticales de la izquierda y de la derecha del tubo imagen y estando unidos en el sistema de conmutación de coordenadas los conmutadores de carga correspondientemente a las líneas de coordenadas verticales extremas de la izquierda y de la derecha y estando intercalados los divisores de tensión de regulación horizontalmente entre los condensadores de almacenamiento de tensión de regulación opuestos entre sí.

En la descripción precedente y en el conexionado de bloques de la Fig. 7, la transmisión de la imagen a la película de gobierno de la máquina tricotosa circular MORATRONIK (R)

345374



está descrita de tal manera que las señales de gobierno sobre la película, que pertenecen a una hilera vertical de mallas dentro de un grupo de mallas, son expuestas sobre la película de gobierno en una hilera transversal a la de la película.

5 Con el fin de simplificar la descripción no se ha tenido en consideración que las señales de gobierno sobre la película correspondientes a cada hilera vertical de mallas deben estar desplazadas escalonadamente de pista de mando a pista de mando en dirección longitudinal de la película en una separación

10 que corresponde a la distancia de los sistemas de tisaje distribuidos alrededor del cilindro de agujas de la máquina tricotosa circular. Mediante este desplazamiento de las pistas de mando se logra que las pistas de mando de la película puedan ser exploradas simultáneamente en el dispositivo explorador de la máquina tricotosa en una hilera recta de fotodiodos

15 dispuesta transversalmente a la película.

El desplazamiento escalonado de las pistas de mando sobre la película de gobierno puede realizarse de dos maneras:

1ª.- Los sistemas de exposición 1-24 (constituidos por ejemplo por una lámpara L, un diafragma de orificio LBl, un cierre magnético MV y una lente de reproducción AL) pueden estar dispuestos, en lugar de en una hilera transversal a la película como se ilustra en la Fig. 7, de forma desplazada escalonadamente en correspondencia con la separación entre

25 los sistemas;

2ª.- Las señales de exposición procedentes del formador de impulsos IF 1 - IF 24 pueden ser retardadas mediante órga-



nos de corredera 2-24, antes de accionar los cierres magnéticos MV 1 - MV 24 del dispositivo de exposición de la película, estando dispuestos los sistemas de exposición de las distintas pistas en una hilera transversal a la película, tal como se ilustra en la Fig. 7, y presentando los órganos de corredera un número de escalones de corredera creciente progresivamente de pista en pista en correspondencia con la separación entre los sistemas. La pista 1 puede ser expuesta directamente sin retardo alguno. Con una separación entre los sistemas de por ejemplo 70 agujas en la máquina, poseerá el órgano de corredera de la pista 2 un número de 70 escalones de corredera, el órgano de corredera de la pista 3 tendrá un número de 140 escalones de corredera, el de la pista 4 tendrá 210 escalones, etc., hasta el órgano de corredera de la pista 24 con 1610 escalones de corredera.

Entre las posibilidades de variación de la presente invención, cabe mencionar en primer lugar la de que la excitación de una imagen a ser almacenada puede efectuarse electrónicamente a través de un segundo amplificador, por ejemplo mediante introducción de una imagen de televisión de una segunda cámara de televisión o de la red de televisión, y en segundo lugar, que la excitación o el borrado de un punto individual de la imagen almacenada puede efectuarse electrónicamente a través de una segunda entrada de amplificador mediante introducción de un impulso, por ejemplo de un contador de preselección electrónico que cuente los impulsos de retícula emitidos por un generador de impulsos desde el prin-



cipio de un período de exploración de la imagen hasta obtener el punto de la imagen deseado mediante el haz electrónico de inscripción del tubo imagen.

Con respecto a los dibujos adjuntos se hace constar que  
5 los números y símbolos de referencia contenidos en ellos y que no han sido ya explicados en la descripción que precede, tienen el siguiente significado:

Fig. 1:

PR - Proyector  
10 KO - Condensador  
OB - Objetivo  
PA - Placa de almacenamiento  
AR - Tubo de cámara  
SPT - Espejo parcialmente transparente  
15 BS - Pantalla imagen  
BR - Tubo imagen  
RR - Cuadro con pulsadores de posición del reticulado.

Fig. 2:

20 DR - Cuadro obscuro  
SBF - Campo imagen almacenada, por ejemplo  
420 x 456 puntos de retícula  
GR - Puntos de retícula almacenados.

Fig. 2a:

25 AKH - Conexiones a conmutador de coordenadas horizontales  
AKV - Conexiones a conmutador de coordenadas

345374



verticales.

Figs. 3a y 4a:

- 1Z - Una línea
- BH - Altura imagen.

5 Fig. 5:

- PN - Posición normal
- CTI - Cristal del tubo imagen
- PLV - Desplazado a la izquierda (Corrección horizontal)

- 10 CF - Capa luminosa
- ZR - Dirección de líneas

Fig. 6:

- FAR - Señales de posición del reticulado para el tubo de cámara
- 15 FBR - Señales de posición del reticulado para el tubo imagen (recubiertas por los pulsadores de posición del reticulado)
- HSA - Zonas de señales de claridad captadas en posición normal
- 20 HSB - Zonas de señales de claridad borradas, desplazadas hacia la izquierda
- ZR - Dirección de líneas.

Fig. 7:

- SM - Señales de gobierno
- 25 FAM - Motor intermitente de accionamiento de la película
- SG - Generador de impulsos intermitentes, por

345374

ejemplo 10 Hz.

Fig. 7a:

- UHS - Circuito de puerta del gobierno de luminosidad
- 5 SBR - Imagen almacenada reticulada del raport de muestra
- BA - Desviación imagen
- ZVA - Desviación vertical adicional
- ZHA - Desviación horizontal adicional
- 10 ZA - Desviación líneas
- KSV - Conmutador de coordenadas para la estabilización vertical del tubo imagen
- KSH - Conmutador de coordenadas para la estabilización horizontal del tubo imagen
- 15 KSVK - Conmutador de coordenadas para la estabilización vertical de la cámara de televisión
- KSHK - Conmutador de coordenadas para la estabilización horizontal de la cámara de televisión
- RTI - Impulsos programables de barrido de claros (por ejemplo 420 por línea)
- 20 ZSI - Impulsos de sincronización de líneas
- BSI - Impulsos de sincronización de imágenes
- ZIL - Línea de impulsos contadores (entrada)
- KI - Línea de acoplamiento entre escalones contadores
- 25 ZS - Escalón contador
- WDN - Circuito de resistencias y diodos con línea colectora como salida de coincidencia.

12 SEPT 1967



N O T A

Descrita suficientemente la naturaleza del invento, así como la manera de ponerlo en práctica, se hace constar que todo cuanto no altere, cambie o modifique su principio  
5 fundamental, puede quedar sometido a variaciones de detalle. También se hace constar que esta invención corresponde a la descrita en la Solicitud de Patente M 70919 IXc/21a1, depositada en la República Federal Alemana en 13 de Septiembre de 1966, cuya prioridad se reivindica de acuerdo con los  
10 Convenios Internacionales en vigor, siendo lo esencial y por lo que se solicita Patente de Invención, por veinte años, lo que queda resumido en las siguientes reivindicaciones:

1ª.- Almacenador óptico-electrónico de imágenes, caracterizado porque todos los elementos luminosos individuales  
15 quedan recogidos en un tubo imagen de televisión y todos los receptores individuales de luz quedan recogidos en un tubo de cámara de televisión y todos los elementos amplificadores individuales están sustituidos por un amplificador  
20 único, y porque la imagen excitada en el tubo imagen de televisión es reproducida mediante una óptica de reproducción sobre el tubo de cámara de televisión de modo que la reproducción de la trama de líneas del tubo imagen coincida exactamente, en espacio y tiempo, punto por punto de la imagen,  
25 con la trama de líneas del tubo de cámara.

2ª.- Almacenador óptico-electrónico de imágenes, caracterizado porque la excitación de los puntos de almacenamiento



de la imagen excitados cada vez en correspondencia con la imagen, se mantiene por impulsos mediante gobierno de la luminosidad del haz electrónico del tubo imagen en cada una de las exploraciones periódicas de la imagen efectuadas según procedimiento habitual de barrido por líneas de la imagen de televisión y efectuando la iniciación del gobierno de la luminosidad mediante la señal de luminosidad remanente, amplificada por un amplificador, captada por el tubo cámara de televisión del respectivo punto de imagen, con empleo de un tubo imagen de postfosforescencia más larga que la duración del período de barrido, o mediante un tubo de cámara de correspondiente inercia.

3ª.- Almacenador óptico-electrónico de imágenes, caracterizado porque la excitación de una imagen a almacenar se efectúa por proyección de la imagen, o de puntos individuales sucesivos de la imagen, sobre la pantalla del tubo imagen.

4ª.- Almacenador óptico-electrónico de imágenes, caracterizado porque la excitación de una imagen a almacenar se efectúa por reflejo de la imagen, o de puntos individuales sucesivos de la imagen, sobre el tubo de cámara de televisión mediante un espejo parcialmente transparente sin interrumpir el recorrido del haz de reproducción de la imagen, excitada sobre el tubo imagen de televisión, sobre el tubo cámara de televisión.

5ª.- Almacenador óptico-electrónico de imágenes, caracterizado porque el reticulado de la imagen en la vertical se efectúa mediante la trama de líneas resultante del barrido de

**345374**

12 SEP



la imagen línea por línea, y en la horizontal mediante gobierno de oscuros del haz electrónico del tubo imagen entre los puntos de almacenamiento de la imagen con ayuda de un generador de impulsos sincronizado con la desviación de líneas, y formando la trama la limitación exacta en el espacio de los puntos de almacenamiento de la imagen con respecto al mantenimiento del retroacoplamiento óptico-electrónico de los distintos puntos de almacenamiento de la imagen.

10 6ª.- Almacenador óptico-electrónico de imágenes, caracterizado porque el borrado de la imagen almacenada, o de puntos individuales almacenados de la imagen, se efectúa mediante interrupción del respectivo haz óptico entre el tubo imagen de televisión y el tubo de cámara de televisión.

15 7ª.- Almacenador óptico-electrónico de imágenes, caracterizado porque la imagen del almacenador se transmite punto por punto de la imagen, o grupos de puntos por grupos de puntos de la imagen, por ejemplo los puntos de la imagen situados unos encima de otros grupos de líneas de la imagen y cada vez precisamente un punto de imagen o un grupo de puntos de imagen en al menos un recorrido de la exploración electrónica con medios conocidos en la técnica contadora de impulsos electrónicos sobre un portador de informaciones, por ejemplo una cinta perforada, que después de la transmisión de un punto de la imagen o de un grupo de puntos de la imagen es avanzada, preferentemente de manera intermitente.

8ª.- Almacenador óptico-electrónico de imágenes según

345374



1967

las reivindicaciones 1ª a 7ª, caracterizado por utilizarse este dispositivo para la formación del reticulado en dibujos patrón no reticulados de tisaje, y para la corrección y transmisión automática de los dibujos patrón reticulados y  
5 corregidos sobre un portador de señales de gobierno, por ejemplo una cinta perforada, para el gobierno de una máquina de género de punto o de tejer.

9ª.- ALMACENADOR OPTICO-ELECTRONICO DE IMAGENES, tal y como queda descrito y reivindicado en la presente  
10 memoria que consta de treinta y cuatro hojas mecanografiadas por una sola cara y de diez láminas de dibujos.

BARCELONA, 12 de Septiembre de 1967.

FRANZ MORAT GmbH.  
P.P.

J. GOMEZ-AGEBO Y MODET  
p. p. Firmador: W. Stöckel-Sigmar

345374

345374

ESQUEMA



345374

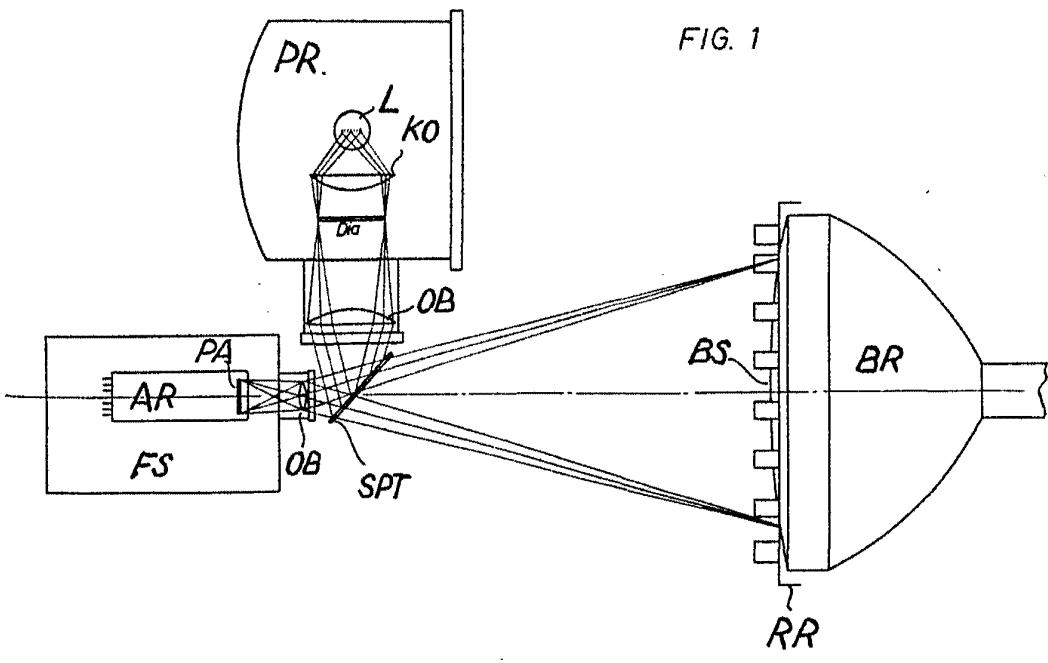


FIG. 1

BARCELONA, 12 de Septiembre de 1967.  
FRANZ MORAT GmbH.  
P.P.

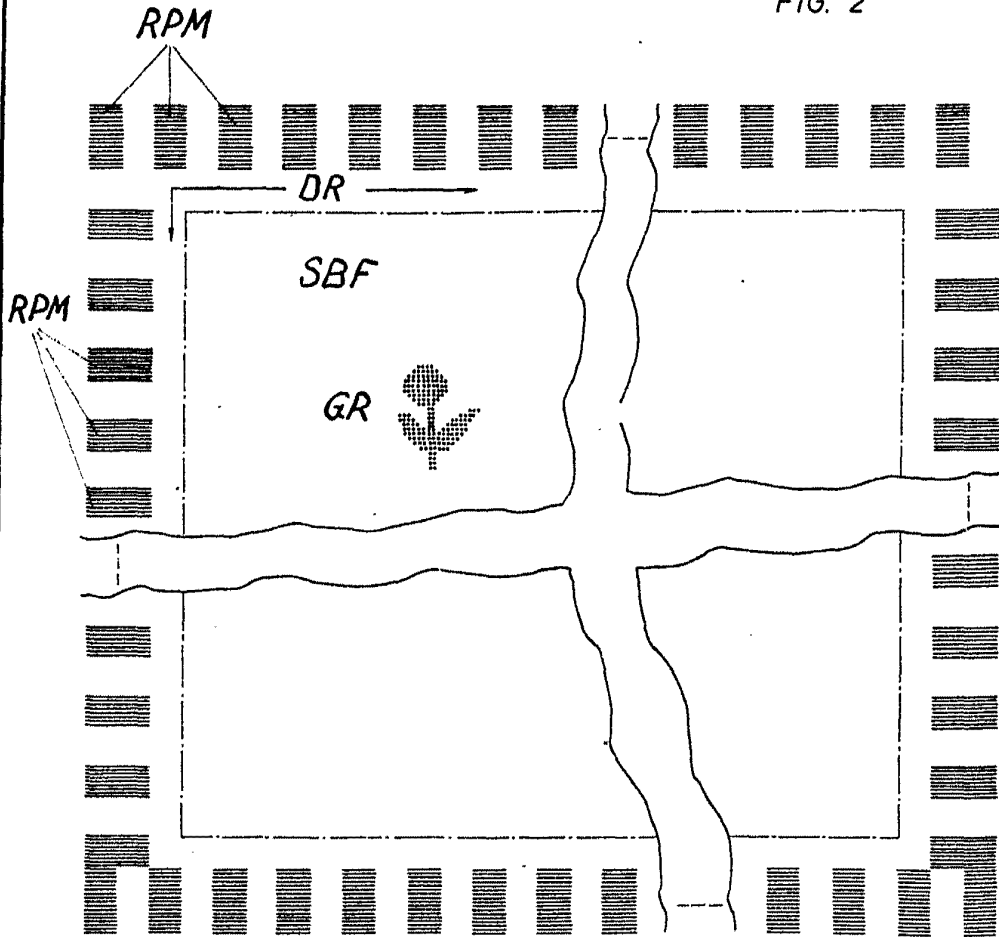
J. GÓMEZ ACEBO Y MOYA  
P. P. Ilustrador y mecanógrafo

345374

ESQUEMA



FIG. 2



BARCELONA, 12 de Septiembre de 1967.  
FRANZ MORAT GmbH.  
P.P.

J. GOMEZ ACEBO Y CA

~~Arq. de. Arquitecto de. Arquitecto~~

345374

ESQUEMA

12 SEP 1967

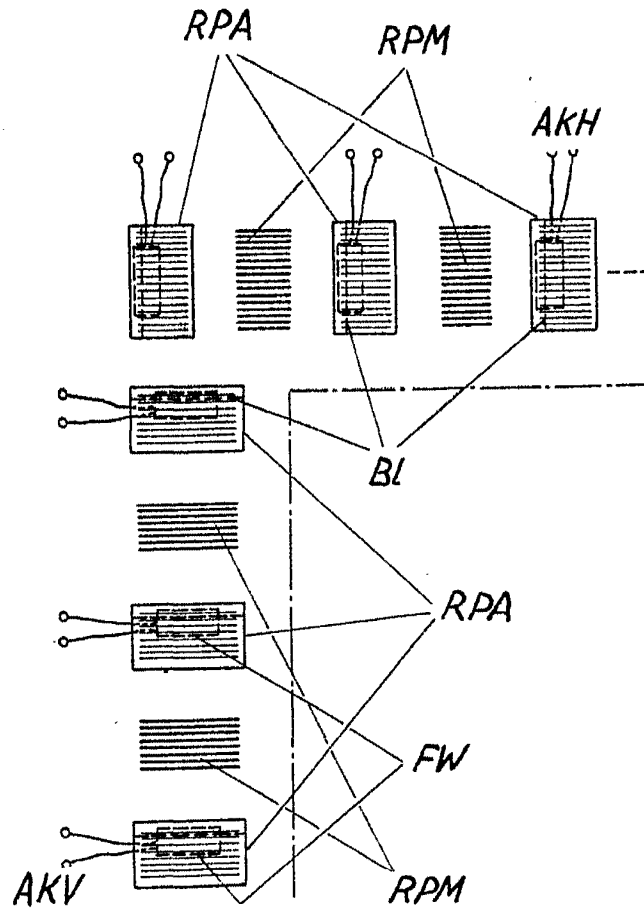


FIG. 2a

BARCELONA, 12 de Septiembre de 1967.

FRANZ MORAT GmbH.

P.P.

SOLÍS ACEBO Y MORENO

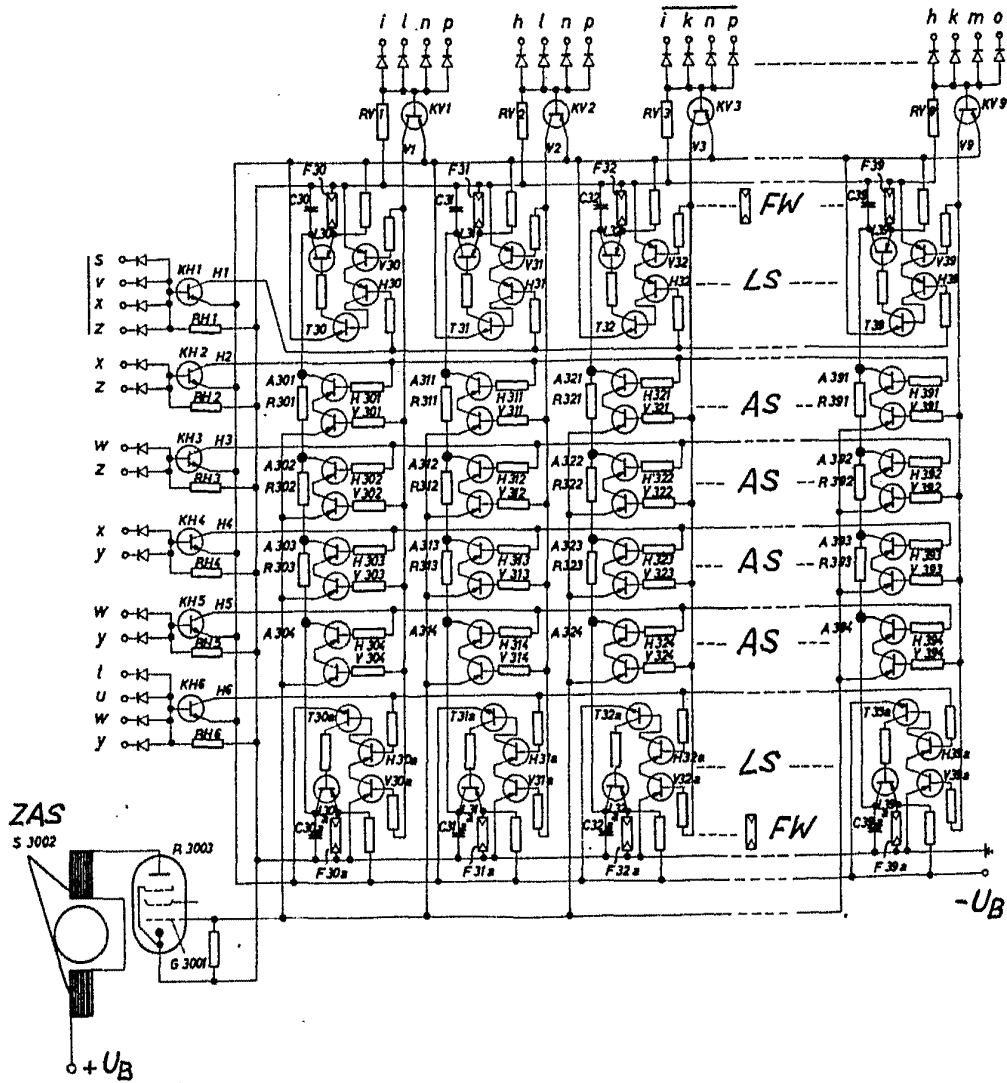
Ingenieros Industriales

345374

ESQUEMA



FIG. 3

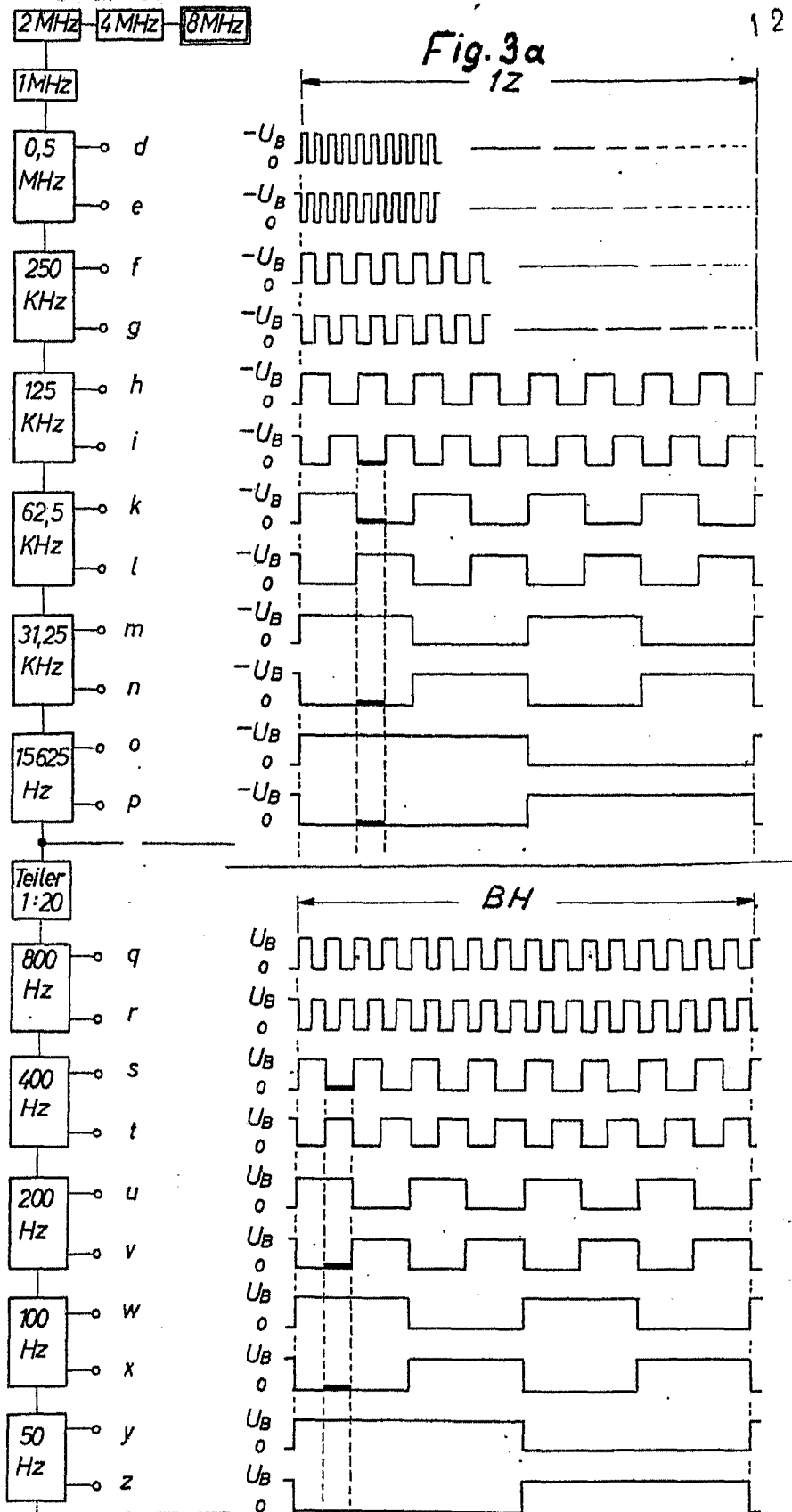


BARCELONA, 12 de Septiembre de 1967.  
 FRANZ MORAT GmbH.  
 P.P.

GOMEZ-ACEBO Y MORAT

845374

ESQUEMA



BARCELONA, 12 de Septiembre de 1967.

FRANZ MORAT GmbH.

P.P.

J. GOMEZ ACEBO Y MODELL

*[Handwritten signature]*

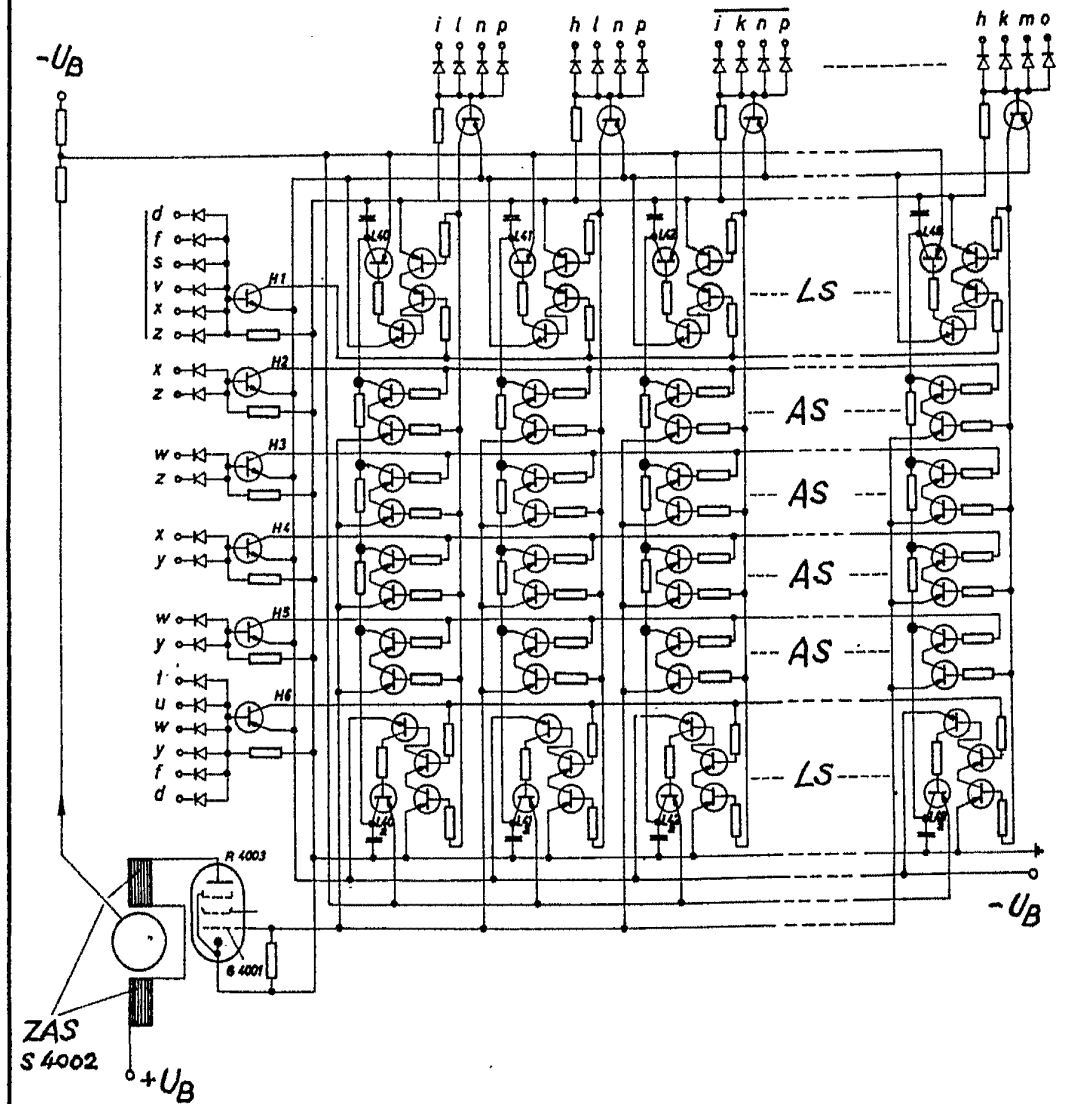
345374

ESQUEMA

12



FIG. 4



BARCELONA, 12 de Septiembre de 1967.

FRANZ MORAT GmbH.

P.P. GOMEZ-ACEBO Y MODER

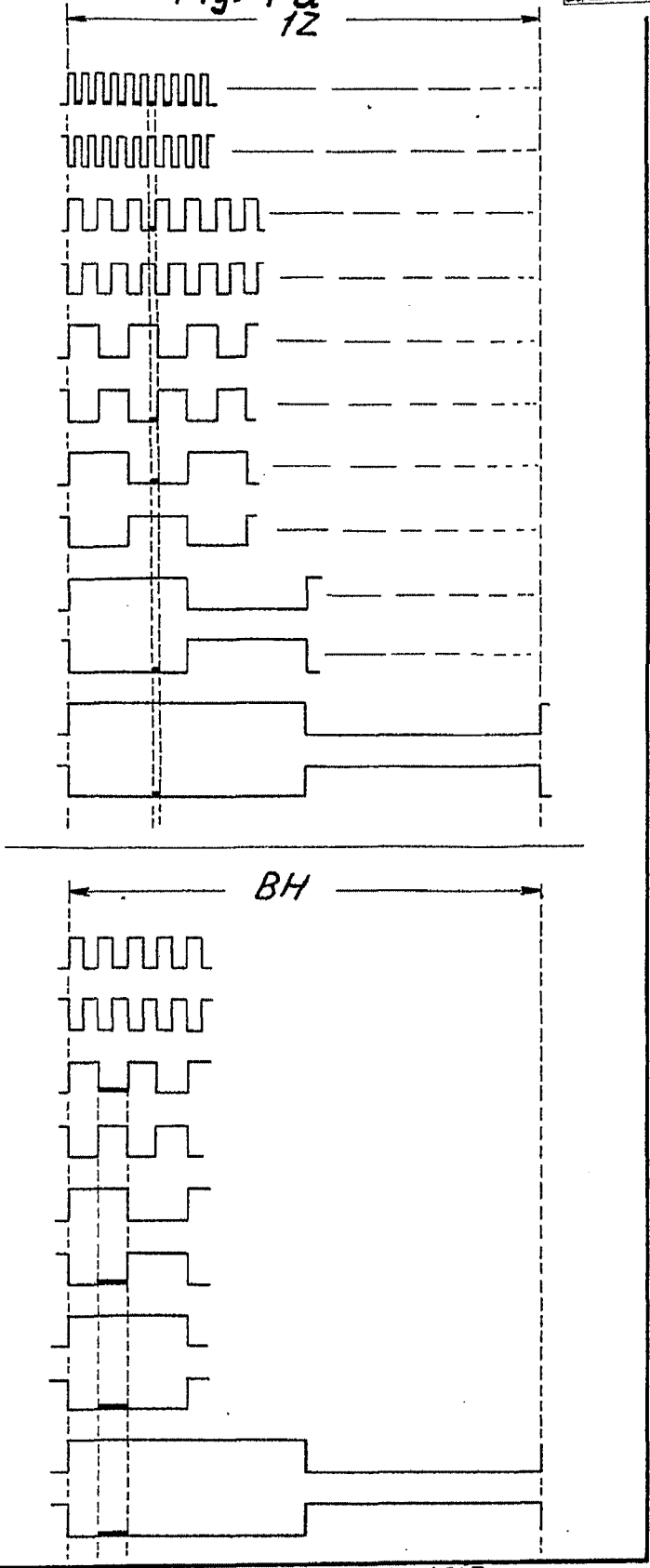
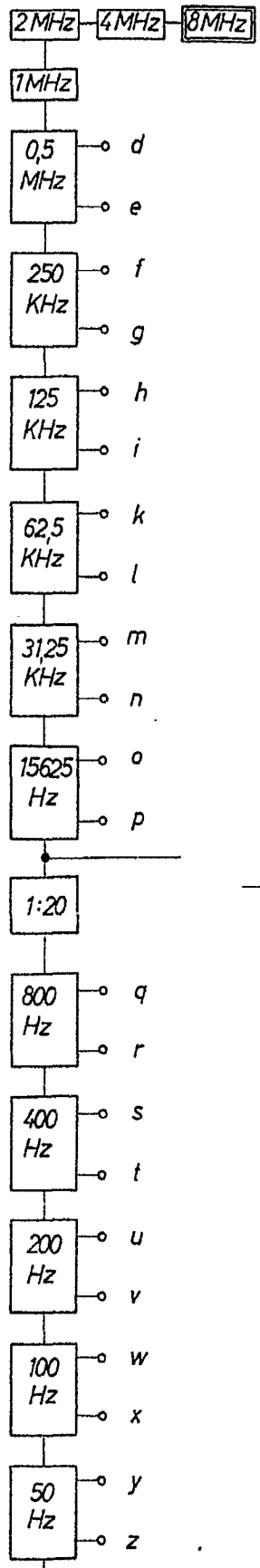
*[Handwritten signature]*

815374 ESQUEMA

12



Fig. 4 a  
12



BARCELONA, 12 de Septiembre de 1967.  
 FRANZ MORAT GmbH.  
 P.P. GOMEZ ACEBO Y MO...  
 \* \* \* \* \*

345374

ESQUEMA

12



FIG. 5

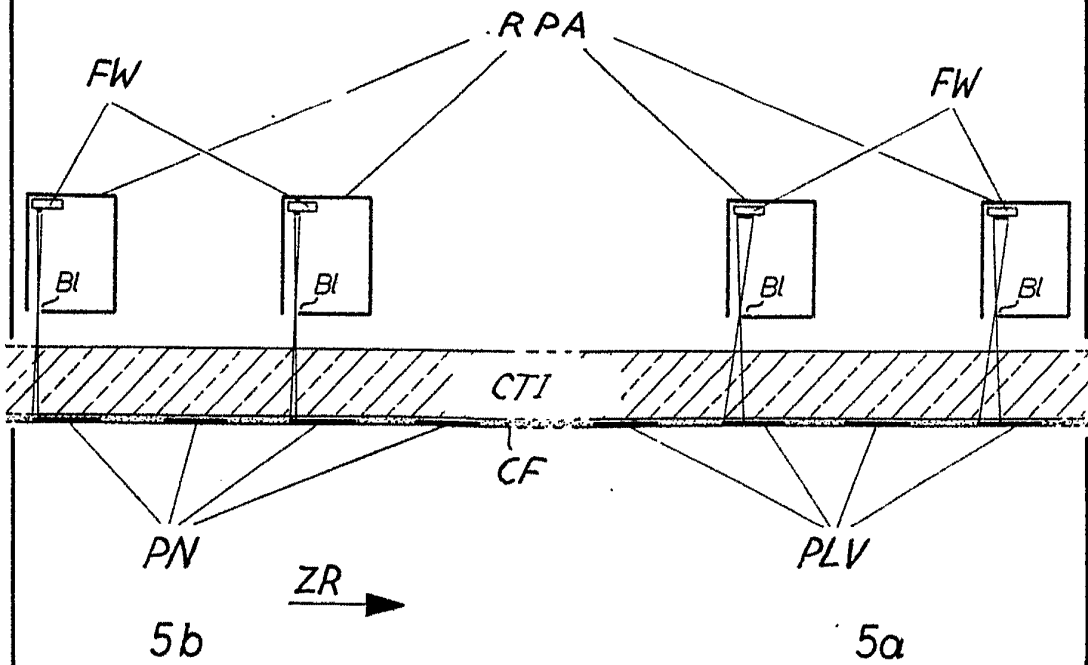
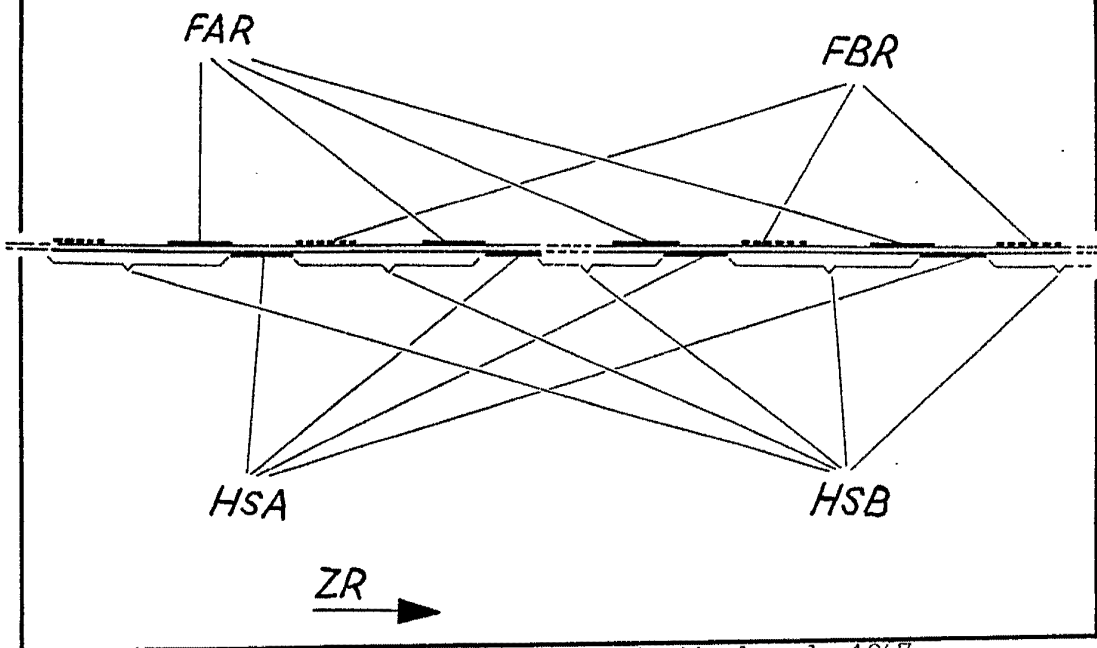


FIG. 6



BARCELONA, 12 de Septiembre de 1967.  
FRANZ MORAT GmbH.

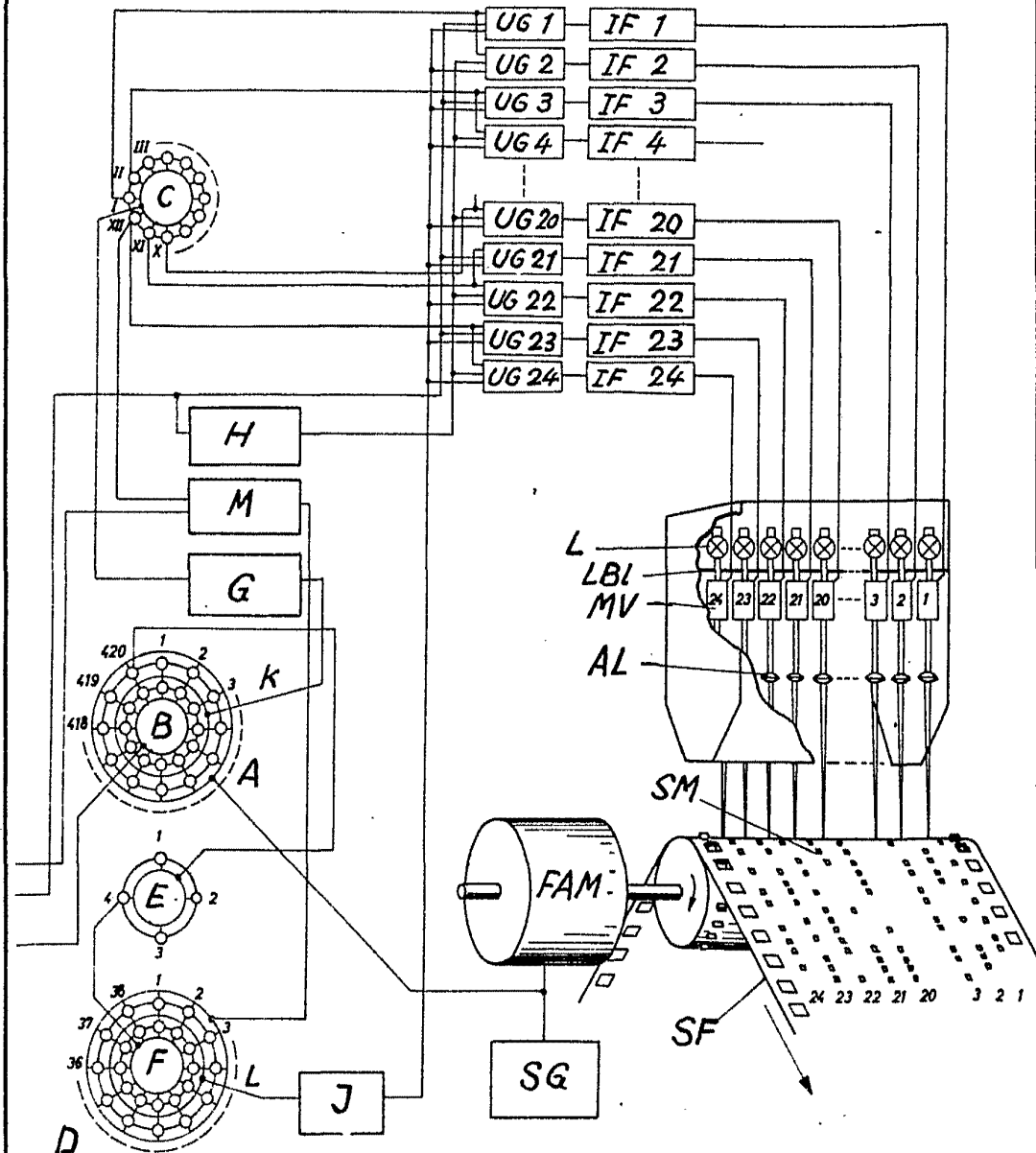
P.P. J. GOMEZ ACEBO Y MODER

P. Firmado y Sello

345374

ESQUEMA

FIG. 7



BARCELONA, 12 de Septiembre de 1967.  
FRANZ MORAT GmbH.  
P.P. GOMEZ ACEBO Y MOJER

*[Handwritten signature]*

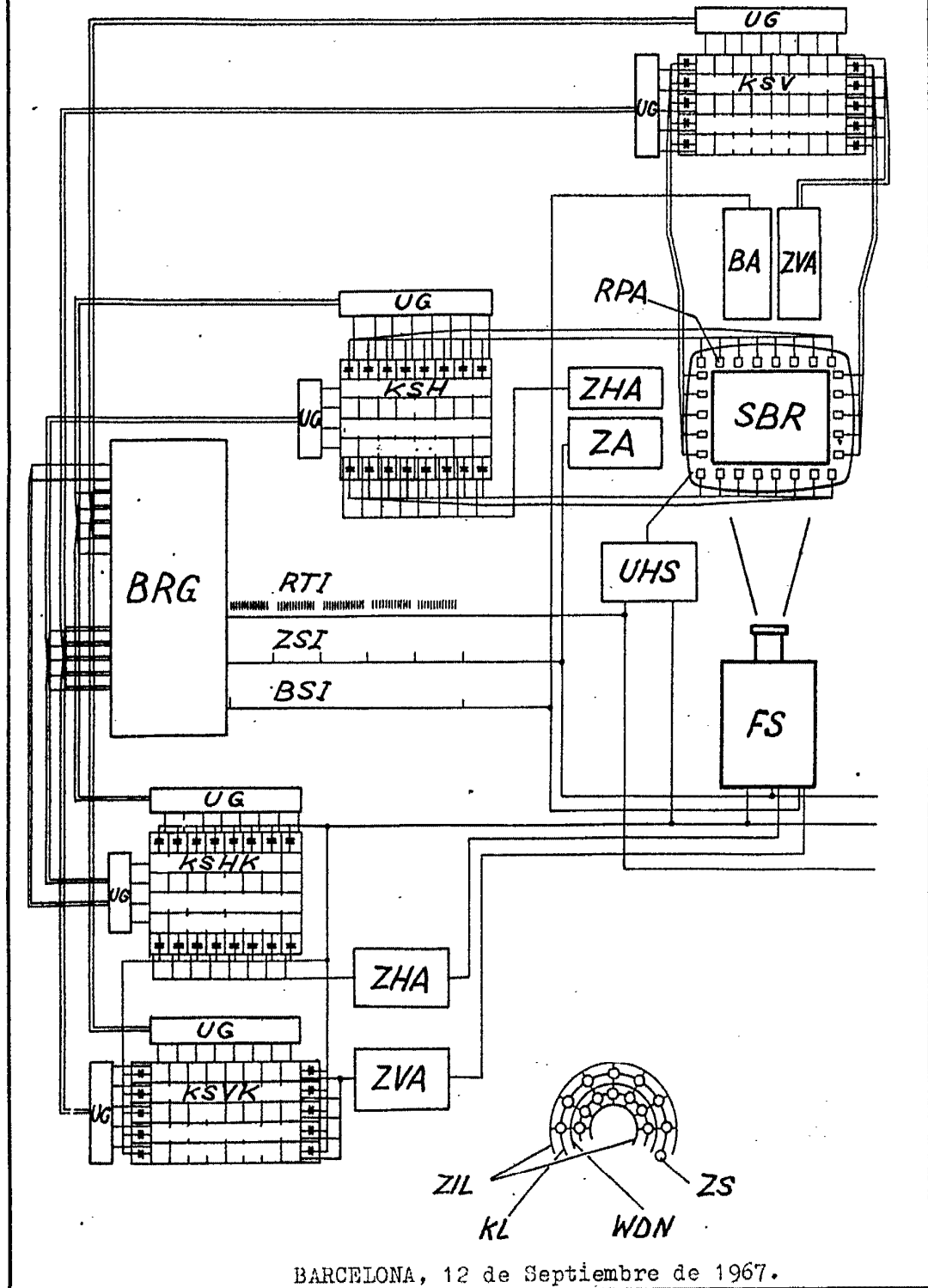
345374

ESQUEMA

12



FIG. 7 a



BARCELONA, 12 de Septiembre de 1967.

FRANZ MORAT GmbH.

P.P.

J. GOMEZ ACEBO Y MODEST

Ingenieros de Electricidad