



J.L. Stepan - D.V. Cardomy
J.S. Welch - A. Unseren 1-2-1-1

345366

MEMORIA DESCRIPTIVA PARA SOLICITAR PATENTE DE INVENCION
EN ESPAÑA POR, "CIRCUITO DE IDENTIFICACION DE ABONADO QUE
LLAMA" A NOMBRE DE STANDARD ELECTRICA, S.A. CON DOMICILIO
EN MADRID, CALLE DE RAMIREZ DE PRADO Nº 5

El presente invento se refiere a la identificación de la estación de abonado que llama en un sistema telefónico particularmente, de forma que las tarifas de las llamadas interurbanas puedan ser aplicadas a la parte que llama por un equipo automático de determinación de tasa. Más específicamente, el invento puede describirse como referente a un circuito identificador de oficina terminal que envía el número de guía del abonado que llama a un centro interurbano.

En los sistemas de marcación telefónica modernos, y particularmente con el uso creciente de equipo automático, así como en los sistemas de marcación directa a larga distancia, se necesitan elementos capaces de asignar las tasas interurbanas a la parte correcta.

En el momento actual, en los Estados Unidos, la masa de todas las llamadas de larga distancia pasan a través de líneas largas controladas por el Bell System. Este System comprende equipos deter-

./.

**POOR
QUALITY**

345366

2.



minadores de tarifa (tales como los llamados CAMA para "contabili-
zación automática centralizada de mensajes") que se ha demostrado que
son satisfactorios para ese System cuando utiliza su propio equipo.
Sin embargo, cuando se conectan a las líneas de larga distancia de
20 Bell System compañías telefónicas independientes, la compatibilidad
requiere que los independientes suministren esencialmente el mismo
tipo de identificación CAMA. En muchos casos ha sido difícil conse-
guir esta compatibilidad de forma que los independientes han requeri-
do la intervención de un operador aun cuando fuera posible la marca-
25 ción directa.

Así, un objeto primario del presente invento es proporcio-
nar medios para suministrar automáticamente el número de teléfono del
abonado que llama al equipo de determinación de tarifa interurbana
y mas particularmente para facilitar una identificación compatible
30 con el equipo CAMA.

Otro objeto de este invento es proporcionar una supervi-
sión mejorada en los circuitos comunes, a un circuito de identifica-
ción de abonado.

Los objetos precedentes y otros auxiliares pueden conse-
35 guirse con un identificador que proporciona la identificación reque-
rida del abonado en la siguiente forma. Suponiendo que una petición
para un servicio ha sido hecha desde un abonado a través de un enla-
ce saliente hasta un centro interurbano, entonces el enlace saliente
al recibir la señal de descolgado del centro interurbano (centro
40 CAMA) pide al identificador un número para identificar al abonado que
llama. El identificador acusa recibo a la petición y pone en marcha
un secuenciador. El secuenciador lee secuencialmente el número del
abonado que llama en una matriz de identificación y excita un emisor
de MF, o emisor de multi-frecuencias, que a su vez envía los dígitos
45 de identificación al centro interurbano, a través del enlace saliente.



La realización de una unidad electrónica de identificación funciona en un terminal con base de línea (TPL), en un terminal con base estación (TPS) o una combinación de ambos. Identifica un número cada vez.

El invento utiliza este principio de operación. Una señal de corriente alterna o tono se transmite por el tercer hilo del tren de conmutación y se detecta en las entradas de línea al equipo de la oficina central mediante el uso de una matriz y detectores electrónicos. La unidad puede equiparse con una fuente de alimentación de reserva opcional y un generador de señal de corriente alterna que se pondrán automáticamente en servicio si se requiere. Para asegurar una operación segura y un mantenimiento fácil se han incorporado al equipo alarmas y medios de comprobación adecuados.

Las características nuevas de este invento se establece particularmente en las reivindicaciones de este invento. Sin embargo el invento tanto en su organización como en su método de funcionamiento, junto con sus objetos y ventajas adicionales se comprenderá mejor con la descripción siguiente de realizaciones específicas, descripción dada junto con los dibujos que se acompañan en los que:

La figura 1 es un diagrama de bloque que representa una disposición de un sistema de acuerdo con el invento;

Las figuras 2 y 3 son diagramas que representan detalles de una realización preferida de circuito de enlace CAMA construído de acuerdo con el invento;

La figura 3A es un diagrama de bloque que indica como pueden combinarse las figuras 2 y 3;

La figura 4 es un diagrama que representa un circuito de guarda de acceso de identificador para uso con los enlaces CAMA;

Las figuras 5 y 6 representan detalles de las matrices de identificación TPL y TPS y su relación a los circuitos;

La figura 6A representa como pueden unirse las figuras



345366

5 y 6;

Las figuras 7 y 8 son diagramas detallados que indican circuitos preferidos para un circuito de relé misceláneo que se utiliza en la práctica del invento;

80 La figura 8A es un diagrama de bloque que representa como
90 pueden combinarse las figuras 7 y 8;

Las figuras 9, 10 y 11 (cuando están unidas) son diagramas de circuito esquemático que muestran la relación entre partes del secuenciador;

85 La figura 12 es un diagrama de una disposición preferida
95 de las puertas de dígito de la matriz;

La figura 13 es un diagrama de bloque que representa como pueden colocarse entre sí las figuras 9, 10, 11 y 12;

La figura 14 es un diagrama que representa una realización preferida de un circuito detector, a título de ejemplo;

La figura 15 indica las relaciones entre las disposiciones típicas de un circuito de verificación y alarma; y

La figura 16 representa una realización de un circuito de transferencia de tono, alarma y reposición.

95 Breve descripción del sistema

Volviendo a la figura 1 para la descripción general del invento. Cuando la estación de abonado 2 descuelga, se conecta a través de los conductores de punta y cuello T y R al equipo de la oficina central (COE). Si el sistema está preparado para recibir llamadas se devuelve tono para marcar. Si se va a hacer una llamada para facturación interurbana por tique, el abonado marca entonces el código de acceso que comprende un dígito de círculo, si se va a utilizar este esquema de identificación del abonado que llama. El circuito de enlace 4 es capturado por el bucle de la oficina central, que
100
105 comprende los conductores de punta y cuello T1 y R1 normalmente de



un nivel de selector. Se devuelve tierra al conductor de cuerpo S1 y el centro CAMA interurbano 6 es capturado por el hilo M en el caso de enlaces E y M y por el bucle saliente que comprende los hilos punta y cuello T2 y R2 en los enlaces en bucle.

110 El abonado marca entonces el código del área y el número del abonado llamado. Cuando se ha completado éste, se devuelve supervisión de llamada desde el centro interurbano por el hilo E, si se usa señalización E&M o por inversión de batería si se usan circuitos de enlace de bucle.

115 A la recepción de supervisión de respuesta, como se ha descrito antes, el circuito de enlace CAMA 4 extiende una petición en señal DI a la entrada del circuito de guarda de acceso al identificador 8. Si no están intentando tener acceso al identificador otros circuitos de enlace CAMA en ese momento, se devuelve una señal de demanda (DO) al circuito de enlace 4, permitiendo por lo tanto el acceso al identificador.

120 Cuando se ha conectado el circuito de enlace CAMA 4 al identificador, el conductor de cuerpo del abonado S1 se extiende al identificador donde se conecta al generador de tono 10. El conductor de cuerpo S1 (previamente extendido al generador de tono 10 vía el
125 circuito de enlace CAMA 4) se termina también en las matrices 18, 20 ó 22. El punto en que termina este conductor en las distintas matrices corresponde al número de abonado.

El dígito de la parte que llama se transfiere al circuito de relé misceláneo 12, y los conductores de punta y cuello del enlace
130 T3 y R3 se extiende a la salida del emisor de multifrecuencias 14. Cuando el circuito misceláneo de relés 12 es alcanzado, se da una señal de arranque al secuenciador 16. En respuesta a ello, el secuenciador hará su ciclo de funcionamiento. El control de la identificación leída se da al secuenciador.
135

345366

6.



En su primera función, el secuenciador permite la puerta del dígito de millares (puerta 24). Entonces, una barra omnibus particular que va de una de las matrices tendrá un tono aplicado a ella, el cual, cuando se permite su paso a través del bloque 24 a los detectores 26, determinará la clase de la llamada, por ejemplo ONI (identificación de número por operador), ANI (identificación automática de número), etc. Para una llamada ONI se conecta la línea del abonado que llama a una posición de operadora. Por ejemplo, una estación de pago previo requiere servicio ONI. La operadora habla al abonado, comprueba su identidad y luego hace alguna acción (como marcar con disco o teclado) para almacenar los números que identifican al abonado que llama en el equipo de facturación o para ver si se han seguido los procedimientos correctos de facturación. En una llamada ANI, el equipo automático hace la misma función, pero sin requerir intervención humana.

Si la llamada es ANI (identificación automática de número) se acciona uno de los diez detectores del bloque 26. Entonces el secuenciador dispara el emisor de MF y provoca que envíe una señal "DP" (impulso de teclado o impulso de arranque). A continuación el emisor MF 14 envía el dígito "0" seguido de los tres primeros "A", "B" y "C" del código de oficina, a continuación los dígitos de millares, centenas, decenas y unidades y finalmente la señal "ST" (terminación). Estas señales que corresponden a la salida de la matriz se transmiten desde el enlace al centro interurbano a través de los conductores de punta y cuello T2 y R2.

Si hay un fallo del identificador, no hay tono en la matriz y no se accionan los detectores. El emisor de MF 14 envía entonces la señal "KP", el dígito "2" y la señal "ST". Estas señales se transmiten de nuevo desde el enlace al centro interurbano a través de los conductores de punta y cuello.

./.

345366



Si la llamada es ONI (identificación de número por operadora), el abonado que va a ser asignado al servicio ONI tiene un conductor de cuerpo S1 conectado a la matriz de bloque ONI en vez de a una de las matrices de identificación de número 20 ó 22. El tono de identificación que se aplica al cuerpo aparece entonces únicamente en la matriz bloqueada ONI 18 que activa el undécimo detector 28, en decir la clase ONI de detector de llamada. En respuesta a tal activación del undécimo detector, el emisor de MF 14 envía la señal "KP", el dígito "1" y las señales "ST" desde el circuito de enlace CAMA 4 al centro interurbano, a través de los conductores de punta y cuello T2 y R2.

Si una estación (estación de pago previo, etc) está equipada para tener sus llamadas bloqueadas para los servicios DDD (marcación directa a distancia), el conductor de cuerpo de la estación se conecta a una de las matrices de identificación de número 20, 22 y a la matriz bloqueada de ONI 18. El generador 10 se conecta al cuerpo S1 y aparece tono en las matrices 18 y 20 ó 22. Por lo tanto, el undécimo detector 28 y uno de los diez detectores 26 se acciona para las llamadas bloqueadas. En este caso, el emisor de MF 14 está inhibido de forma que no envía datos al centro interurbano y se libera el enlace 4.

A la terminación de las funciones de puerta se repone el secuenciador y se libera el circuito misceláneo de relés 12. El circuito misceláneo de relés, a su vez, libera el circuito de enlace CAMA 4 que dice al equipo asociado que está completa la identificación del abonado que llama. El circuito de enlace CAMA libera el circuito de guarda de acceso de identificación 8 y corta el circuito de conversación (conductores de punta y cuello T1, R1, T2 y R2) de la estación de abonado 2 al centro CAMA 6. En cualquier forma conocida, el centro CAMA, completa entonces la llamada y retiene el

./.

345366

8.



control de supervisión del enlace.

El enlace CAMA 4 que se ha representado con detalle en las figuras 2 y 3 da un acceso tributario al equipo CAMA en el centro 6. El enlace es unidireccional saliente y facilita la identificación de número al emisor. Repite los números marcados por el abonado y da un camino de transmisión con una alimentación simétrica de baterías. También da identificación de dígito de círculo para un número de parte, identificación de dos partes, almacenamiento de un dígito de parte, y restricción de estación de pago previo, si se necesita.

Para ayudar al lector, el dígito de centenas de los números de referencia siguientes identifica la cifra en la que puede encontrarse el componente. Por ejemplo, en la figura 2 hay un componente 200 y en la figura 3 un componente 300.

Circuito de enlace CAMA

La captura del enlace se hace cuando el equipo de la oficina central COE conecta el bucle de abonado 200, conductores T1 y R1 al relé de línea L. El relé de línea L sigue los impulsos enviados por el disco y repite los dígitos en 300 a un hilo "M". El relé L acciona también un relé de retención H a través de un contacto 201. El relé de retención H permanece también accionado durante los impulsos de disco.

El relé H acciona su contacto 301 que pone tierra en el hilo S 302 y también aplica tierra a través del diodo D1 303 al hilo IT para dar una ocupación inmediata y evitar una posible captura doble. Cuando se acciona el primero, el relé H abre los contactos 304 para quitar batería del hilo IT, cierra los contactos 202 para aplicar batería al hilo "M". El relé AH o de retención auxiliar depende del relé H. En funcionamiento, abre los contactos 203 para quitar la terminación de línea libre 204 del enlace 200. Los contactos 307 se



abren para quitar la tierra del hilo ATB (todos los enlaces ocupados) 308, y los contactos 309 se cierran para aplicar una tierra a la cadena de cuenta 310 - que acciona el relé RA para preparar la cadena de cuenta para el primer dígito marcado.

230 En la parte de interrupción del primer impulso, el relé L libera los contactos que extienden tierra a través de un contacto AH 206 para accionar el relé de captura S. El relé S se acciona y se retiene (por su característica de desprendimiento lento) durante la recepción de los impulsos de disco. Los contactos de relé de cuerpo 312
235 extienden tierra al relé de dígito de círculo CD como preparación para el almacenamiento de un dígito de círculo. Los contactos 208 se cierran para conectar el circuito de terminación 204 a través de los conductores de enlace CAMA 200.

El circuito de cuenta 310 (relé RA, R1, R2...R6) cuenta
240 el número de impulsos de disco recibidos en el primer dígito de círculo). A la terminación de los impulsos que forman el primer dígito, el relé de línea L permanece en la posición de accionado. Después que los contactos 205 se han abierto un tiempo mas largo que el tiempo de desprendimiento del relé S, se desprende. Al desprenderse, sus con-
245 tactos 312 quitan tierra del relé CD. En ese momento, el relé dependiente de dígito de círculo CDA se acciona en serie con el relé CD y a través de los contactos 314, 309. Al accionarse CDA abre los contactos 315 y transfiere así el control del hilo "II" a los contactos del relé L 300 para repetir los dígitos que quedan que tienen que ser
250 marcados por el abonado que llama. Después de que el abonado termina de marcar, el centro CAMA 6 devuelve supervisión de descolgado en forma de una tierra en el hilo E indicando así que está dispuesto a recibir la identificación de la parte que llama. La señal de tierra de descolgado acciona el relé E. El relé E acciona el contacto 210 y
260 extiende la tierra para accionar el relé auxiliar E o EA. Los con-

345366

10.



tactos 317 dan tierra al hilo S-302 y los contactos 211 ponen una
señal de "petición" (DI) en el circuito de guarda de identificador 8
(figura 4) a través de contactos 212, 211, 213, 214. Los contactos
318 son redundantes de los contactos 317 y están previstos para man-
265 tener tierra en el tercer hilo durante los periodos de transición del
relé. Si el circuito de guarda 8 está libre se devuelve tierra al
conductor de petición (DO) que acciona el relé DO. Por los contactos
320, el relé DO transfiere el control de hilo S 302 al identificador
y cierra un circuito al hilo de tono TN. Este tono es una señal de
270 corriente alterna llevada por el cuerpo 302 para permitir la identi-
ficación. El relé EA se bloquea a través del devanado del relé L y
su propio contacto 216. El relé DO acciona sus contactos 217, 218
y extiende los conductores T3 y R3 al centro CAMA 6. Los contactos
321, 322, 323 extienden los conductores IA, IS y los contactos 219
275 excitan P1, p2...PO que envían al dígito almacenado en la cadena
310 al identificador. Los contactos 324 aplican tierra al conocido
conductor de contador PC.

El identificador devuelve tierra por el conductor IA
accionando el identificador ocupado o el relé IB a través de contac-
280 tos 322. El relé IN, al accionar los contactos 325, quita la tierra
del conductor IS. Después de que la identificación está completa,
el identificador quita la tierra del conductor IA, y el identifica-
dor completo o el relé IC acciona en serie con el relé IB sobre un
circuito trazado desde la batería a través del devanado de relé IB,
285 contactos 326, el devanado de relé IC y contactos 309 a tierra. El
relé IC, por sus contactos de trabajo 213 quita la tierra del hilo
DI que libera el circuito de guarda 8 y, a su vez, el relé DO. El
relé DO se libera y corta el camino de transmisión de la línea en-
trante por contactos 217, 218 a la línea de enlace T2, R2 que lleva
290 al centro CAMA 6.

./.



El relé PT (prueba de parte) se usa cuando se requiere identificación de dos partes, A la respuesta del centro interurbano, se acciona el relé E y abre el contacto 221 para quitar tierra del lado de punta T1 de la línea 200. Si la estación del abonado que llama es la primera parte en la línea 200, cae el relé de línea L, y si es la segunda parte, permanece accionado el relé de línea. Cuando se acciona durante la prueba de parte, los contactos 210 accionan el relé EA. En funcionamiento, el relé EA abre los contactos 223 en el camino de retención del relé PT. El relé PT es de desprendimiento lento. Si, durante este tiempo de desprendimiento, desprende el relé L los contactos 205, el relé PR (reconocimiento de parte) se acciona vía los contactos 225, 226 y transfiere los contactos 227 que señala al identificador que el abonado es la primera parte. Durante el tiempo de liberación del relé PT, se mantiene batería en el hilo "M" por PT y EA contactos 228, 229. A la liberación del relé PT se cierran los contactos 214 y se inicia una demanda a través del hilo DI al circuito de guarda de identificador 8. El resto de la operación continúa como se ha descrito previamente.

Los circuitos pueden liberarse de varias formas. Si el abonado cuelga, se desprenderá el relé de línea L. Cuando se desprende el relé de línea L, los contactos 300 quitan la batería del hilo "M". Los contactos 201 se abren y los contactos del relé 202 liberan entonces el relé AH. Este, a su vez, abre los contactos 309 y desprende los relés IB o IC. El hilo "M" va a tierra y señala al centro CAMA la situación de que el abonado ha colgado. El centro 6 contesta y quita la tierra del hilo "E". El relé E se desprende y quita del cuerpo o hilo S 302 abriendo los contactos 317 y libera el relé EA abriendo los contactos 210. Todos los relés accionados vuelven a la posición normal.

Si hubiera congestión en el centro CAMA 6, se quitaría

./.

345366

12.



la tierra del hilo "E" lo que hace que se desprenda al relé E y que se quite la tierra de retención del cuerpo o hilo S para que caiga el tren de conmutadores. Todos los relés volverán a la posición normal.

325 Cuando el centro CAMA tiene congestión de tráfico, puede impedirse una selección del circuito de enlace 4. Para hacer ésto, el centro CAMA 6 aplica tierra al hilo "E", accionando el relé E. El relé E se acciona y cierra los contactos 317 para aplicar tierra al conductor de cuerpo o S 302 y dar así una indicación de ocupación al equipo de conmutación. Cuando el centro CAMA vuelve a su estado normal, quita la tierra del hilo "E" y los contactos 317 se abren para quitar la marcación de ocupación del tercer hilo en 302.

330 Se ha previsto un conductor ATB 308 que, en estado libre, extiende la tierra a los circuitos de medida. La tierra se quita por accionamiento de los contactos del relé E o AH 307, 327 o la llave de ocupación 328. Se ha previsto un conductor de cuenta (PC) que se activa por el funcionamiento de los contactos del relé DO 324 durante el tiempo de acceso al identificador, que en una realización preferida es de alrededor de un segundo.

335 Si la parte que llama marca un dígito de círculo que no existe para una línea, o si la llamada ha sido originada en un teléfono de pago previo, el identificador devuelve tierra al conductor de bloqueo o conductor BL. El relé BL se acciona a través de contactos 323 y rompe el bucle en los contactos 231 que desprende el tren de conmutadores y hacen que el circuito de línea de abonado (no representado) vaya al bloqueo de línea. El circuito vuelve a su posición normal como se ha descrito previamente con relación a la liberación de abonado.

340 Si se usa el enlace sin el identificador, el bloqueo de las estaciones de pago previo se hace con el detector de tono de

./.



estación de pago previo 330. Cuando se captura, se detecta un tono
de estación de pago previo en el tercer conductor o hilo S 302. En-
tonces el detector 330 extiende la tierra para accionar el relé BL,
que lleva la línea al bloqueo de líneas. Una resistencia 331 da un
355 grado de aislamiento entre el tono de la estación de pago previo de
330 y el conductor de tono 330. Los contactos 332 están shuntados por
el condensador 331 cuando el relé IC está accionado.

Circuitos de guarda de acceso

El circuito de guarda de acceso al identificador 8 (fi-
360 gura 1) se ha representado con detalle en la figura 4. Este circuito
funciona para dar un bloqueo que permite que solo un enlace CAMA 4
tenga acceso al identificador CAMA en cualquier momento. El enlace
inicia una petición al identificador cerrando un camino que comprende
los contactos 212, 211, 213, 214 para extender la tierra por el hilo
365 DI. A título de ejemplo, la figura 4 muestra diez hilos DI en 400, lo
que significa que hay diez circuitos CAMA de enlace. Si el relé de
guarda de enlace, o relé GT no está accionado, esto quiere decir que
el identificador está libre y disponible para ser capturado. El cir-
cuito de enlace CAMA asociado 4, cierra un circuito a un relé T (T1,
370 T2... ó T10) que identifica el enlace. Por ejemplo un circuito de en-
lace CAMA "1" se acciona y bloquea el relé T1 por sus propios contac-
tos 401 para mantener una petición de identificador hasta que el abo-
nado ha sido identificado.

Al accionarse, el relé T seleccionado (T1 en este ejemplo)
375 cierra su contacto 402 y aplica tierra para accionar el relé GT. El
relé GT acciona sus contactos 403 y extiende la tierra del conductor
GI, a través de los contactos del relé T accionado 404, al hilo DO
(o Salida de petición) que se extiende a la figura 2. La tierra del
hilo DO dice al circuito de enlace CAMA 4 que llama al identificador.
380 Cuando se ha completado la identificación, el identificador lo seña-

345366

14.



la al circuito de enlace 4 que quita la tierra del hilo DI y el relé T asociado se libera. Los contactos (como el 402) se abren para que se desprenda el relé GT.

385 En el caso de una captura simultánea de mas de un circuito de enlace CAMA 4, todos los relés T asociados se excitan. La tierra se extiende a través de cada uno de los contactos como el 402, para accionar el relé GT. Al accionarse, el relé GT, extiende el hilo GI al orden inferior de contactos de una cadena de preferencia, al primer hilo solicitante DO. Por ejemplo si los dos relés T1 y T2 están accionados, 390 el contacto 404 se acciona para prevenir que la tierra de GI llegue al enlace "2" a través de los contactos 406. De esta forma, los enlaces se sirven de menor a mayor (esto es, el relé accionado de número inferior captura el identificador para su enlace) hasta que se han servido todos los enlaces. Al liberarse el último relé T, se desprende 395 el relé GT y el identificador queda de nuevo en estado de disponible para servir cualquier llamada que espere.

Matriz de identificación de número

Según se suministra normalmente, el identificador comprende de dos matrices básicas e independientes. Una forma una matriz de identificación automática de número (ANI) y la otra forma una matriz de 400 identificación y bloqueo de número por operadora (ONI). La matriz de identificación de número que lleva el peso del identificador comprende dos variedades, un terminal por matriz de línea (TPL) 22 y un terminal por matriz de estación (TPS) 20.

405 Cuando el identificador tiene que trabajar en un centro CAMA 6, es necesario tener una matriz que sea capaz de acomodar todos los números de abonado que pueden tener acceso al identificador. Para hacer ésto, los terceros hilos de la oficina central van a las entradas de las matrices 20 ó 22 (figura 1) y las salidas de la matriz van 410 a diez detectores 26 via cuatro juegos de puertas de dígito 24.



Preferentemente, las matrices de identificación de número están construidas con unidades modulares. En una realización preferida, cada unidad consiste en un piso que acomoda veinticinco tarjetas de resistencia de matriz TPL ó TPS. Cada tarjeta aloja veinte abonados o sea un total de quinientos abonados por piso. La matriz puede extenderse a un máximo de veinte pisos por código de oficina o sea diez mil líneas. Se pueden mezclar pisos de esquemas de matriz TPS y TPL en la misma matriz de identificación de número. Sin embargo, debe cuidarse que no haya números TPL ó TPS en el mismo grupo de número de millares. En cualquier caso, la matriz de identificación de número no debe consistir en mas de veinte pisos de tarjetas de matriz para un código de oficina particular.

La matriz de terminal por línea o esquema de matriz TPL proporciona terminación para los abonados TPL. La matriz TPL (bloque 22 de la figura 1) es una matriz de resistencias puras formadas por cuatro resistencias por número de guía montadas en una tarjeta de circuito impreso de 4 1/2 x 8 pulgadas.

La matriz de terminal por estación o matriz TPS da una terminación para los abonados TPS. La matriz TPS (representada como el bloque 20 en la figura 1) es una matriz de diodos-resistencias formada por cinco resistencias y dos diodos, por número, montada en una tarjeta de circuito impreso de 4 1/2 x 8 pulgadas. Asociado con cada piso de matriz TPS hay un panel de conexión (no representado) que proporciona un método de identificación de un abonado particular, cuando mas de un abonado está conectado a una línea y se extrae de la matriz un número de identificación por el tercer hilo. En este caso, cada uno de estos hilos tiene terminaciones múltiples en las entregas de la matriz, que se corresponden con las terminaciones correspondientes a cada número de abonado de línea que toma parte. En el estado normal, cada entrada de la matriz no puede abrirse a los detectores. Cada

345366

16.



abonado tendrá asignado un dígito de identificación de parte que debe ser determinado mediante algún tipo de esquema de identificación de parte, esto es, dígito de círculo o tierra en la punta, etc. Este dígito se almacena primero en el enlace y luego se transfiere al identificador durante la identificación, para desbloquear la matriz para ese número de abonado particular.

Volvamos ahora a la figura 5 para detalles adicionales relativos a la matriz TPL 22. Cada hilo (como los 500, 501) del equipo de la oficina central (COE) está terminado en la matriz TPL en una entrada (como las 502, 503) que representa el número de guía del abonado. Cada uno de estos números está representado por cuatro resistencias que están conectadas de la entrada asociada a las barras omnibus de la matriz que representan los dígitos de millares, centenas, decenas y unidades. Tomemos, por ejemplo, el hilo 500 asignado al abonado identificado por el número de guía 3212. Como se ha indicado en la figura 5, una resistencia 505 termina en la barra 506 de millares "3" de la matriz, una resistencia 407 en la barra 508 de la centena "2" de la matriz, una 510 en la barra 511 de la decena "1" de la matriz, y una 512 en la barra 513 de la unidad "2" de la matriz. Las conexiones de la matriz de resistencias para el número de guía "4311" se verán ahora por una inspección de la figura 5. Las barras omnibus están formadas por el piso de la matriz y cables de bastidor.

En relación con un aspecto del invento, se usa un tono de corriente alterna para identificar el número adecuado en la matriz 22. Con mayor detalle, cuando se aplican aproximadamente 60 voltios pico a pico, se aplica una señal (tono) de corriente alterna a un tercer hilo como el 500 ó el 501, en una realización típica del invento aparecerá solo en cuatro, tales como 506, 508, 511, 513 de las cuarenta barras posibles 515. La señal de tono de corriente alterna estará en el caso normal atenuado por un factor de alrededor de 1000 por la acción



de divisor de voltaje de la matriz. Así, el tono aparece como una se-
ñal de aproximadamente 60 milivoltios en cada una de las puertas de
dígito conectadas 24. Si se cierra una puerta de grupo apropiada, la
señal de 60 milivoltios activa el detector asociado 26 que, a su vez
375 marca el dígito correspondiente en un código de dos entre cinco. Por
ejemplo, el dígito "1" marca las salidas de detector 516, 517 que lle-
van a "1" y "2", el dígito "2" marca las salidas 518, 519 que llevan
a "3" y "1". En la figura 5 se pueden ver las restantes conversiones
decimales a código de dos entre cinco. En el caso del hilo 500 (nú-
380 mero de guía 3212) en la figura 5, si está accionada la puerta del
grupo de millares, se lleva el tono de la señal de corriente alterna
por el conductor 506 unicamente al detector número 3; Igualmente, para
el grupo de puertas de centenas, solo se activa el detector número 2.

Quando el circuito de enlace CAMA 4 llega al identifica-
385 dor, se superpone el tono de corriente alterna en el tercer hilo del
abonado que llama. El secuenciador 16 abre las puertas de los cuatro
dígitos del número de guía (millares, centenas, decenas y unidades)
una tras otra a los detectores en los que se convierten en un código
de dos entre cinco. En respuesta a ésto, el emisor de multifrecuencias
390 14 envía dos de cinco tonos al centro CAMA 6.

Según otro aspecto del invento, se han previsto medios
para inhibir la identificación de todos los abonados de líneas compar-
tidas excepto uno, permitiendo por lo tanto que se lea la identifica-
ción de esa línea en respuesta a una aplicación de una señal de tono
395 de corriente alterna a la matriz 20. Entonces, se aplica la inhibi-
ción a la identificación de esa línea compartida y se quita de la otra
repetiéndose el proceso hasta que se han identificado todos los abo-
nados de líneas compartidas para identificación. En algún instante en
la exploración, cada línea tiene una oportunidad de ser identificada.
400 Una vez identificada, el equipo conoce que línea está haciendo la

345366

18.



llamada. Para comprender mejor como puede hacerse ésto, debe hacerse referencia a la figura 6 que describe una matriz TPS 20, que se parece mucho a la matriz 22 y que se conecta a la mitad inferior de la figura 5. Las conexiones se hacen entre los hilos correspondientes
405 marcados 601-605 en cada una de las figuras 5 y 6.

Cada una de las entradas a la matriz TPS tiene tantos aspectos en la matriz como partes hay asociadas con esa línea. La matriz 20 está dispuesta entonces para identificar cualquier número hasta diez de una línea. Esto implica entonces que para una línea
410 compartida de diez, el tono de corriente alterna aparezca en diez puntos diferentes en la matriz cuando se lleve tono al hilo. Para que el identificador identifique un número entre diez es necesario inhibir las otras nueve entradas de matriz (para una línea totalmente compartida por diez). Esto se consigue con las conexiones selectivas a través
415 de los diodos de parte de la matriz y las operaciones selectivas de los relés de parte en el circuito de relés misceláneos.

Cada estación de abonado de una línea multi-compartida tiene asignado un número parcial diferente sobre además de su número de guía de acuerdo con cualquier plan de numeración conocido.
420 Cuando el abonado hace una llamada en la que interviene el identificador TPS, el dígito de parte debe ser detectado mediante algún tipo de esquema de identificación de parte - como un dígito de círculo cuando el abonado marca su propio dígito de parte o una detección de tierra de punta cuando el enlace determina automáticamente el dígito
425 de parte.

El campo de conexiones de parte en la matriz TPS 20 está equipado con diez barras de parte de salida como las 607, 608 cada una de las cuales está designada como un dígito de parte particular. Cada número de abonado tiene su diodo de parte de la matriz D10, D11...
430 DNN conectado a su propia barra de parte. Por ejemplo el tercer hilo



610 puede servir diez partes, dos de las cuales tienen los números de guía "4311", "3212" según son identificados por las entradas de la matriz 611, 612 y asociados con los diodos D20, D10. A título de otro ejemplo, la entrada 611 que representa el número de guía "4311",
435 está acoplada mediante resistencias 615, 616, 617, 618 a las barras de número 620, 621, 511, 623 que representan los dígitos de millares, centenas, decenas y unidades "4", "3", "1", "1" respectivamente. Una inspección del dibujo indicará como está conectada la entrada 612 para identificar el número de guía "3212".

440 Cada barra compartida está puesta normalmente a tierra por su relé de parte del circuito de relés misceláneo. Al llevar el tono de identificación de corriente alterna a la matriz 20, los diodos de parte (D20 para la entrada 611) se cortocircuitan y por lo tanto no hay señal en las salidas de la matriz. Las resistencias (por
445 ejemplo 615), que se usan para almacenar memoria de los números de guía, actúan como una carga para el generador de tono (10, figura 1) usado para aplicar una señal de tono de corriente alterna a 610. De esta forma los diodos de parte (por ejemplo, D20) no son un cortocircuito pasivo para el generador.

450 Durante la detección, el circuito de enlace CAMA pasa el dígito de parte al identificador para accionar el relé de parte apropiado, digamos el relé de parte PR20 (no representado) abriendo por lo tanto los contactos 625. Así, cuando el relé de parte PR20 se acciona y quira la tierra de los contactos 625 de la barra de parte
455 607, ya no está inhibida la entrada 611 y está libre para la lectura. Esto libera a todos los abonados conectados a la barra de parte N° "1" para identificación. Sin embargo, solamente un abonado de la parte "1" tendrá tono en su entrada al campo de la matriz y por lo tanto se detectará su número. Visto de una forma ligeramente diferente,
460 el identificador tiene una oportunidad para identificar cada abonado

que se le da a cada uno de los que

./.

345366 20.



del total de la oficina, que está representado por el relé PR20, habiendo uno de estos abonados en cada línea compartida equipada. La identidad que se lee en este caso es la de la línea particular que está marcada por un tono de corriente alterna en su tercer hilo.

465 Se han previsto medios que tienden a hacer la matriz de resistencias 20 un dispositivo unidireccional. Inherentemente, una resistencia es un dispositivo bidireccional capaz de dejar pasar señal de tono de corriente alterna en cualquiera de las dos direcciones. Así, cuando se aplica tono de un solo 610 a dos entradas de matriz 611, 612
470 podría haber una alimentación suficientemente alta que podría originar una identificación falsa. Para evitar esta realimentación perjudicial, el tono de corriente alterna se suministra a través de cada una de las entradas via un diodo aislador como el 630. Este diodo recorta los medios ciclos negativos y previene cualquier realimentación de la entrada 611
475 a la entrada 612.

El tono de corriente alterna se aplica solo a un manguito a la vez en la oficina. Solo hay un relé de reconocimiento de parte PR accionado en un momento dado. Todos los demás relés de parte están inhibidos al estar puestos a tierra por los relés de reconocimiento de
480 parte PR no accionados. Las resistencias de la matriz atenúan el tono que pasa a través de ellas. Esta combinación de una entrada de matriz aislada, la entrada selectiva de manguito, las inhibiciones por puesta a tierra y la atenuación de la matriz se combinan en efecto para convertir la matriz bidireccional de resistencias en una matriz unidireccional, todo ello al coste solamente de un diodo por entrada de la
485 matriz.

La matriz bloqueada ONI 18 consiste en tarjetas de matriz TPL del tipo descrito en la figura 5. Estas tarjetas están montadas en una posición especial de tarjeta una tarjeta por piso de la matriz de identificación de número. Cada tarjeta da una restricción de
490



identificación automática para hasta veinte abonados. La entrada se hace por un tercer conductor y la salida está cableada al undécimo detector 28 (figura 1) para tratar la llamada como una llamada de identificación de número por operadora (ONI). Sin embargo, en una
495 realización preferida, cada identificador puede estar cableado para la opción de que todas las entradas de abonados puedan ser tratadas sobre una base de llamadas bloqueadas y de forma que cada llamada pueda ser dirigida para su identificación a una posición de operadora. Las opciones de cableado son también flexibles hasta el grado de que
500 cada tarjeta ONI pueda corregirse para permitir servicio ONI para, digamos, diez abonados y tratamiento bloqueado para los otros diez abonados, (esto es que no pueda hacerse una llamada bloqueada de forma que no requiera identificación (automática o por operador). Cuando se ejerce la opción de llamada bloqueada, se conecta una segunda sa-
505 lida de la matriz bloqueada ONI al detector 10, según se ha representado con la línea de puntos 18' en el diagrama de bloque de la figura 1.

Sobre la base de un sistema completo de matriz de veinte pisos, la matriz ONI y la bloqueada consistirían en veinte tarjetas
510 o cuatrocientos números de abonado. Si la matriz bloqueada ONI debe tener una capacidad superior a veinte números por piso, se usa un piso de matriz bloqueada ONI. Este piso es idéntico al piso de la matriz TPL.

Breve descripción del secuenciador y del detector

515 Otra característica del invento proporciona un detector para señal de tono de corriente alterna transmitida a través de cualquiera de las matrices. El detector de corriente alterna lee un dígito cada vez, bajo el control del secuenciador. Con mayor detalle, el circuito de detector 26 (figura 1) es una unidad integradora sincronizada de media onda. Una señal de referencia se lleva desde el cir-
520

345366

22.



cuito de tono al detector para sincronizar la detección de una pequeña señal de corriente alterna según aparece en las barras de salida de la matriz. Durante esta detección la señal está abierta a un circuito de integración bajo el control de la pequeña señal de corriente alterna recibida de la matriz. Después de una integración de 15 milisegundos, el nivel eléctrico del integrador polariza un transistor a conducción. En respuesta a ello se accionan dos relés reed de cristal y dan la traslación de código de dos entre cinco y otras señales de supervisión. Para mantener el tiempo de integración adecuado, el detector puede ajustarse a los niveles de señal diferentes encontrados en centrales de varios tamaños y para cubrir otras condiciones diferentes. Durante los periodos de no detección se lleva una señal continua de reposición desde los relés de reposición de detector al detector, señal que tiene por efecto vaciar e inhibir el integrador. Estos relés están normalmente accionados desde un hilo de reposición de detector (DRL) en el secuenciador.

Cuando se deja pasar un tono de cualquier matriz a los detectores 1-10 (26, figura 1) dan una señal de salida de corriente continua de dos entre cinco que corresponde al equivalente decimal del detector individual. El undécimo detector 28 (figura 1) se utiliza para detectar la salida de la matriz bloqueada ONI y para extender información al circuito de comprobación y alarma. Este undécimo detector es idéntico a cualquiera de los detectores 1-10 del bloque 26.

545 Secuenciador

El secuenciador 16 de la figura 1 se ha representado con detalle en las figuras 9, 10 y 11. La figura 12 representa las puertas de dígito y la relación de las puertas de dígito con los circuitos de las figuras 9, 10 y 11. La figura 13 representa como pueden colocarse las figuras 9, 10, 11 y 12 para ilustrar mas ventajosamente sus



relaciones internas.

El secuenciador 16 da las funciones de tiempo para probar la matriz y las funciones de puerta para enviar los tonos de multi-frecuencias al centro CAMA 6 a través del enlace T2, R2. (figura 1).
555 La puesta en marcha del secuenciador y varias otras funciones son controladas por el circuito misceláneo de relés 12. Una vez puesto en marcha, el secuenciador retiene el control hasta que se ha completado la identificación.

El secuenciador consiste básicamente en cinco clases de circuitos montados en tarjetas de circuito impreso: una tarjeta de
560 contador binario 900, una tarjeta de control 901, una tarjeta de puerta de decodificador 1100, una tarjeta de puerta de inversor 1001, y una tarjeta 1109 que lleva puertas de diodo. La forma y función de estas tarjetas se comprenderá en general con la siguiente descripción.

565 Cada vez que se cierra un grupo de puertas de dígito, por medio de un secuenciador, se marca un conductor de comprobación (CKV) al circuito de comprobación y alarma 30. Entonces ese circuito empieza un periodo de interrogación de no detección de veinte milisegundos. Cada detector 26 tiene una entrada al circuito de comprobación
570 y alarma 30 que está marcada cuando se ha hecho una detección. Puesto que el tiempo de detección es de alrededor de 15 milisegundos, el detector marca normalmente el circuito de detección y alarma con tiempo para que aparezca el periodo de interrogación "sin detección". Por la otra parte, si no funciona un detector normal dentro de los 20 milisegundos el circuito de detección y alarma marca un conductor "dump"
575 (D) que se extiende al circuito de relé misceláneos.

El contador binario 900 proporciona las secuencias de tiempo que dan las unidades para leer los dígitos individuales de un número de guía, y el decodificador 1100 abre N11 a través de la

345366

24.



580 puerta N23, en la secuencia adecuada, las salidas del contador bina-
rio. Específicamente, la operación secuencial de las puertas del de-
codificador permiten la lectura del dígito de millares del abonado, la
transmisión de la señal del impulso de llave o arranque KP, el dígi-
to de clase de llamada, los dígitos de código de oficina A, B y C, los
585 dígitos de millares, centenas, decenas y unidades y la señal de para-
da o señal ST en ese orden. Las puertas para cumplir estas misiones
están rotuladas así en 1100.

Es necesaria una prueba del dígito de millares del abonado
que llama, puesto que este dígito permite que una llamada sea discrimi-
590 minada para determinar si tiene que tratarse regularmente ANI o como
una llamada ONI. La apertura de la señal de arranque o KP prepara el
equipo de facturación para la información que tiene que seguir, es de-
cir la clase de la llamada, el código de la oficina, los dígitos de
millares, centenas, decenas y unidades, la señal de parada o señal ST
595 y la reposición.

Las puertas del decodificador 1100 están dispuestas de
forma que normalmente haya aplicada por lo menos una señal de tierra
o por lo menos una entrada de cada puerta. Las puertas están diseña-
das de forma que cuando aparece una tierra en una entrada cualquiera
600 de cualquier puerta, un transistor, no representado, dentro de la puer-
ta se hace conductor para aplicar aproximadamente -12 voltios, corrien-
te continua, al terminal de salida. Cuando todas las entradas de cual-
quier puerta están conectadas a -12V se cierra la puerta del transis-
tor y se aplica una tierra a través de una resistencia en el terminal
605 de salida. Por ejemplo, si aparece tierra en cualquiera de las entra-
das 1102, aparece una señal -12 voltios en la salida 1106; ó, si todas
las entradas 1102 está a -12 voltios, aparece una tierra resistiva en
la salida 1106.

Cuando se pasa una petición al secuenciador, el contador

./.



610 binario 900 avanza para aplicar una señal de -12 voltios a todas las
entradas de las distintas puertas 1100 en la secuencia adecuada. Por
ejemplo todas las entradas de la puerta N11 van primero a -12 voltios.
Entonces, después de un periodo de tiempo, aparece tierra en por lo
menos una entrada de la puerta N11 y todas las entradas de la puerta
615 N12 van a -12 voltios y así hasta que todas las entradas de la puerta
N23 van a -12 voltios, en cuyo momento el contador se repone y queda
listo para aceptar otra petición.

Las puertas 1100 trabajan en unión de un circuito común
de control 901. Para una prueba de millares, la salida 1106 de la
620 puerta N11 se conecta a una entrada 903 de la puerta NOR N4 que es-
tá conectada a un excitador común 1200 para la puerta de dígito de
millares de la matriz. Todas las puertas de millares están inhibi-
das cuando el excitador 1200 está conectado y permitidas cuando el
excitador está desconectado. Cuando la salida de la puerta N11 va a
625 tierra, ocurre lo siguiente: (1) se acciona la puerta NOR N4 y pone
un potencial de -12 voltios en su salida, (2) la salida de la puerta
NOR N4 acciona un amplificador de lámpara y relé LRA 904 y (3) la
puerta NOR N4 desconecta el circuito común de excitación de las puer-
tas de dígito de millar de la matriz preparándolas por lo tanto para
630 accionarse pero en ese tiempo no se transmiten tonos puesto que no
se ha quitado la inhibición de los excitadores de relés.

La salida 1107 de la puerta de arranque N12 se conecta
a las puertas particulares de diodo 1109 que están aquí numeradas
1110, 1112. Cuando la salida de la puerta de arranque N12 va a tierra
635 ocurre lo siguiente (1) se da tierra al circuito inversor 1001 para
quitar la inhibición del excitador de relé, (2) se aplica tierra al
circuito de puerta del excitador de relé 1003 a través de 1112 para
accionar el tono adecuado de MF para la señal KP.

Quando la salida de la puerta de clase de llamada N13 se

./.

345366

26.



640 pone a tierra ocurre lo siguiente: (1) igual que para N12 (1), (2) la salida de N13 se conecta al terminal CC al circuito misceláneo de relés (figuras 7&8). Esta tierra va a través del circuito misceláneo de relé y vuelve al excitador de relé 1003 para permitir que el excitador de relé se accione en cuanto se quite la inhibición.

645 La operación de las puertas N14, N15 y N16 es idéntica a la de la puerta N13.

La salida de la puerta N17 se conecta a la puerta de diodo en 1118 y a la tarjeta de control en 906. Cuando se pone a tierra la salida de la puerta N17, ocurre lo siguiente: (1) lo mismo que para la puerta N11 en (1) anterior, (2) lo mismo que en (1) para la
650 puerta N12, (3) la salida de la puerta N17 está también conectada en 906 a una entrada de otra puerta NOR N3 en la tarjeta de control. Una tierra en una entrada de esta puerta N3 permite que se accione y pone -12 voltios en su salida 907 para accionar el amplificador de lámpara y relé LRA 904 y para cambiar la velocidad del reloj de velocidad
655 variable 909.

La salida de la puerta N18 se conecta a la tarjeta de control y la tarjeta de inversor. Cuando se pone a tierra la salida de la tarjeta N18, ocurre lo siguiente: (1) lo mismo que para la puerta
660 N17 en (3) anterior, (2) la tierra de salida de la puerta N18 acciona un inversor 1010 en la tarjeta de inversor 1001. Cuando se acciona el inversor, su salida se pone a -12 voltios que se aplican a la puerta común de control 1201 de la puerta 1202 de dígito de centenas de la matriz. La puerta común de control 1201 se acciona, y su salida se
665 pone a tierra que quita la inhibición de las puertas de dígito y 1202 las permite para que se accionen.

El funcionamiento de las puertas N19 y N20 es igual que el de la puerta N18 con la excepción de que la puerta N19 controla la puerta de dígito de decenas de la matriz 1203 y la puerta N20 controla



670 la puerta de dígito de unidades de la matriz 1204.

Las puertas N21 y N22 controlan la señal de parada o señal ST y su funcionamiento es semejante al de la puerta N12. La puerta N22 se acciona directamente detrás de la puerta N21 para producir un impulso que tenga una duración de 120 ms.

675 La salida de la puerta de reposición N23 se conecta a las puertas N2, N5 de la tarjeta de control 901. La puerta N2 es una parte de un circuito para permitir el reloj 909, que excita el contador binario 900. La puerta NOR N5 repone el contador binario 900 a su posición de cero.

680 El circuito de excitación de relé 1003 está diseñado para dar una salida próxima a tierra cuando se satisfacen las condiciones de entrada adecuadas. En una realización preferida, la salida puede suministrar suficiente corriente para excitar una bobina de relé de 1000 ohmios, o mayor, con voltajes de bobina que varían de -44 a -56
685 voltios para que el excitador de relé suministre una señal de salida, deben cumplirse dos condiciones de entrada. Un conductor 1011 permitido debe suministrar -12 voltios y uno de los conductores de entrada 1012 debe estar a potencial de tierra. En una realización preferida, el circuito de entrada consiste en un transistor NPN de silicio y las resistencias adecuadas de polarización (no representadas). Los emisores están multiplados y se sacan al hilo permitido. Las bases están conectadas a los conductores individuales 1012. Si las entradas están abiertas o tienen un potencial negativo aplicado (-12 voltios o mayor), el circuito de transistor está polarizado inversamente si el
695 hilo permitido está a tierra o a -12 voltios. Sin embargo, si uno de los conductores de entrada 1012 va a tierra (a través de una resistencia no mayor que 20 K), el transistor correspondiente se hace conductor y se satura. El colector del paso de entrada pasará entonces de tierra, a través de una resistencia, a un generador de aproximadamente



700 -12 voltios. Esta fuente de -12 voltios está acoplada, por una resistencia de limitación de corriente a la base del transistor de salida haciendo que se sature y que de una señal casi de tierra al relé de emisor de MF.

705 Las puertas de dígito de matriz, como se ha ilustrado en la figura 12 (como la 1202), proporcionan pasos separadores entre la salida de la matriz de número de abonado y los circuitos de detector. Cada una de estas puertas tiene una impedancia de entrada de alrededor de 1,0 K y una ganancia de voltaje inferior a la unidad. El circuito de un cuadro de circuito impreso comprende 11 circuitos

710 de puerta individuales y su excitador común (como 1201). Cada cuadro de circuitos impresos se usa con una década en el esquema de numeración; por lo tanto, cuatro circuitos de puerta de dígito de matriz acomodan 10.000 números. Un cuadro de circuitos de puerta acomoda los dígitos de unidad (0-9), otro los dígitos de decena (10-99), un ter-

715 cer los dígitos de centenas (100-999) y el cuarto los dígitos de millares (1000-9999). La salida del circuito de excitación de cada cuadro de circuito impreso se saca y se usa, en el caso de los dígitos de unidades para excitar un circuito de excitación de relés que acciona el relé TPL 2 del circuito de relés misceláneo.

720

Detector

La figura 14 muestra, con detalle, un circuito, dado a título de ejemplo, que se usa como detector de señales de tono de corriente alterna. Cada sistema está equipado con diez detectores de este tipo, bloque 26, figura 1. Un conductor de entrada de circuito

725 1400 está conectado a una de las barras de número en los cuatro grupos de barras de la matriz, haciéndose las conexiones a través del correspondiente de los cuatro grupos de puertas de matriz de dígito, como la 1400 de la figura 12 (también representada en 24 en la figura 1). Las salidas del detector están cableadas permanentemente a un



730 circuito electromagnético de control para convertir el número detectado en un esquema de código de dos entre cinco.

El circuito detector de la figura 14 puede dividirse en tres secciones: una sección de detección o entrada 1401 que consiste en un jack J8 y los transistores Q1, Q2 y Q3; una sección de apertura e integración 1402 que consiste en el jack J10, los transistores Q4, 735 Q5, Q6 y el condensador C9; y una sección de salida 1403 que consiste en los transistores Q7, Q8 y los relés K1 y K2.

Consideremos, primero la sección de entrada de detector 1401 en condición de que no recibe señal de entrada. Los transistores 740 Q1 y Q2 están polarizados idénticamente para amplificación clase A y están en su punto de funcionamiento. La base del transistor Q3 está polarizada negativamente y por lo tanto el transistor Q3 también conduce.

Cuando se requiere un identificador para identificar una 745 línea, aparece una señal de tono de corriente alterna en el tercer hilo de esa línea (contactos 320, figura 3), encuentra su camino a través de la matriz de resistencias y es dejada pasar por un secuenciador a través de una puerta de dígito al jack de entrada del detector J8 en 1400. La señal así llevada al jack J8 se aplica a través del condensador de acoplamiento C1 a la base del primer paso amplificador de 750 transistor Q1. La señal amplificada se lleva entonces del colector del transistor Q1, a través de los condensadores de acoplamiento C3 y C4, a la base del segundo paso amplificador Q2. En el segundo paso puede hacerse un ajuste de ganancia shuntando mas o menos corriente alrededor del transistor Q2 por medio del potenciómetro R40. Cuando el 755 potenciómetro R40 está ajustado a cero ohmios, no se lleva señal a la base del transistor Q2 y cuando se ajusta a la resistencia máxima circula la corriente de señal máxima al transistor Q2. La salida del transistor Q2 se lleva a través de un condensador de acoplamiento CB como

345366



30.

760 una corriente alterna. Durante el medio ciclo negativo, no hay mayores cambios en la base del transistor Q3 a causa de la caída IR en una resistencia R25 grande; sin embargo, durante el medio ciclo positivo, el diodo D1 conduce una gran corriente y excita la base del transistor Q3 a un voltaje positivo, cortándolo.

765 Volvamos ahora a la sección de puerta e integración 1402. La señal de tono completa se lleva continuamente a J10 cuando el identificador está recibiendo un tono de corriente alterna enviado por el tercer hilo de una línea que tiene que ser identificada. Este tono sufre una rectificación de media onda en el diodo D20 lo que hace que solo llegue al divisor resistivo de voltaje R11 y la combinación de R10 y R12 en paralelo los medios ciclos negativos.

770 Cuando el circuito no tiene entrada de señal de tono en el jack J8, conduce el transistor Q3. La señal de control aplicada al jack J10 circula a través del transistor Q3 que es conductor, y la señal de control no afecta al transistor Q4. Puesto que el transistor Q4 es no conductor, el transistor Q5 está polarizado a la conducción. Un diodo Zener D4 actúa como un regulador de voltaje y mantiene un voltaje de alrededor de -8,2 voltios en las uniones de las resistencias R14, R15 y R16. El potencial en la base del transistor Q6 no es suficientemente negativa con relación al emisor para hacer que el transistor Q6 conduzca. Puesto que es transistor Q6 está sin conducir, el condensador Q9 está aislado, y la base del transistor Q7 no puede recibir una corriente negativa. En su lugar, la base del transistor Q7 está polarizada positivamente por la acción de divisor de voltaje de las resistencias R20 y R18 en paralelo con las resistencias R38, R30, diodo D7 y resistencia R17. Revisándolo tenemos las condiciones siguientes:

Sin señal de tono de corriente alterna en J8:

transistores	Q3	Q4	Q5	Q6	Q7
	on	off	on	off	off

./.



790

Consideremos a continuación como responde el circuito cuando se aplica un medio ciclo positivo de señal de tono de corriente alterna en J8 y un medio ciclo negativo de tono de control se aplica en J10. El transistor Q3 deja de conducir. La corriente del medio ciclo negativo no puede pasar de J10 a través del transistor Q3 y debe pasar a través de la base y emisor del transistor Q4 haciendo así que conduzca. El transistor Q5 se cortocircuita entonces y se corta, aumentando así el potencial de base del transistor Q6 a casi 8,2 voltios.

795

El transistor Q6 conduce, haciendo que circule corriente a través del transistor Q6, diodo D7, resistencias R30 y R38 para cargar el condensador C9. Medio ciclo del tono de la central aplicado al jack J10 no contiene energía suficiente para cargar el condensador C9 lo suficiente para hacer que el transistor Q7 conduzca; sin embargo, la carga es atrapada en el condensador C9 por el diodo D7. Los impulsos sucesivos de medio ciclo recibidos en J10 se añaden o integran, aumentando la carga en el condensador C9 hasta que el potencial resultante es suficientemente alto para hacer que el transistor Q7 conduzca.

800

La conducción del transistor Q7 causa indirectamente que los relés externos funcionen como se describe a continuación, y pone un potencial de tierra en el jack J35. Esta tierra descarga el condensador C9 y repone efectivamente el integrador. En la práctica actual, la tierra del jack J35 está presente siempre excepto cuando el circuito está detectando un tono de corriente alterna. La cantidad de corriente que pasa al condensador C9 durante cada medio ciclo del tono de control recibido en el jack J10 puede ser controlada por un ajuste del potenciómetro R38; de aquí, este ajuste controla el número de impulsos de medio ciclo requeridos para ser integrados en el condensador C9 antes de que se haga conductor el transistor de detección. Esta acción controla efectivamente la duración del periodo de medios ciclos requeridos para una integración completa. Con el potenciómetro R38 puesto a

805

810

815

345366

32.



820 cero ohmios, se tiene el periodo de tiempo integrado mas corto. A
la máxima resistencia, el tiempo de integración tiene una duración
máxima.

825 Consideremos a continuación la sección de salida del cir-
cuito detector de la figura 14. En su condición de libre, la base del
transistor Q7 es ligeramente positiva; por lo tanto no conducirán los
transistores Q7 ni Q8. Los relés K1 y K2 están sin accionarse.

830 Durante la detección, la base del transistor Q7 está po-
larizada a conducción por la carga almacenada en el condensador C9.
Esto hace que el transistor Q8 conduzca y que se accione el relé K1.
Por su contacto 1405, el relé K1 se bloquea a -12 voltios en el jack
J3, siendo suministrados estos -12 voltios por el circuito de control.
Los contactos 1406 accionan el relé K2 mientras que los contactos
1407, 1408 envían el código de marcación de tierra de dos entre cinco
correspondiente al valor numérico del número decimal detectado. Los
835 contactos 1409 dan tierra al jack J32 para accionar varios relés de
reposición no representados. Cuando se accionan, los relés repuestos
dan tierra al jack J35 para cancelar la carga almacenada en el con-
densador C9.

840 El relé K2 envía tierra (a través de los contactos 1410)
para encender una lámpara de detección LPI y (por los contactos 1411)
aplica -24 voltios al jack J34 que desconecta el circuito 30 de com-
probación y alarma de uno entre diez (figura 1).

Circuito de relés misceláneos

845 El circuito de relés misceláneos 12 está representado con
detalle en las figuras 7 y 8. Como se ha indicado previamente, este
circuito da el encaramiento y control entre el circuito de enlace
CAMA y otras partes del circuito identificador. Entre otras funciones,
el circuito de relé 12 almacena el dígito de parte, distingue entre
llamadas TPL y TPS, codifica un dígito de unidades de llamadas TPL,



850 da los tiempos de acceso al identificador, comprueba las alimentaciones de las tarjetas de circuitos impresos y proporciona un circuito de alarma.

El identificador es capturado por el circuito de enlace CAMA 4 aplicando una tierra al hilo IS 700 al circuito de relés misceláneo 12. El relé de petición D se acciona y cierra su contacto 701 para extender tierra al hilo IA al circuito de enlace 4. La tierra es devuelta desde el circuito de enlace 4 a la figura 8 para accionar uno de los relés de parte P1, P2, P3 y P4 que almacena el valor numérico del dígito de identificación de parte que llama. Estos relés P cierran sus contactos 800 de forma que extiende la información de identificación de la parte que llama al identificador. En la figura 8 se ha representado una identificación de cuatro partes, pero esta identificación puede hacerse con un número adicional o menor de partes.

Antes de que pueda accionar el relé de parte, el relé D aplica tierra a través de su contacto de apertura 801 a un número de contactos de relés de parte 802 y luego por el hilo 803 al hilo RS (de reposición). Esto repone el secuenciador 16 para asegurar un arranque de identificación a partir de una condición normal. Cuando se acciona el relé de parte, también se extiende la tierra a través de un contacto de trabajo 802, llevando el hilo de arranque 703 al secuenciador. Este pone en marcha el relé del secuenciador para que funcione, el cual dejará pasar las señales de MF adecuadas al centro CAMA 6. Cuando se pone en marcha el secuenciador, se extiende tierra al hilo HL 704 al relé D dando por lo tanto al secuenciador el control de la liberación del circuito de relé 12.

En relación con el relé TO debe señalarse una característica de tiempo. (figura 7). El momento de acceso al identificador está controlado por el relé TO que está normalmente accionado por los contactos 706 del relé D en su estado libre. Cuando el identificador es

345366



34.

880 alcanzado y se acciona el relé D, los contactos 706 abren el camino de funcionamiento al relé T0, y se desprende durante el retardo controlado por un circuito R-C 707. El tiempo normal para identificación es de 1,5 segundos, y el tiempo en que se desprende el relé T0 es de aproximadamente 3 segundos. Así, cuando se libera el relé, el secuenciador debe haber completado su función. En cualquier caso se libera cuando el relé T0 cierra sus contactos 875, estando entonces cerrados los contactos 806. Si la identificación no se ha completado, se acciona un relé de alarma y se libera el identificador del circuito de enlace CAMA 4. Cuando se libera y se quita de servicio de esta forma, el
885
890 identificador está dispuesto para que continúe sirviendo otras llamadas. Sin embargo, los restantes circuitos activos de comprobación son todavía operativos suponiendo que no haya una serie catastrófica de fallos simultáneos y asegurarán una salida adecuada y precisa del identificador.

895 Cuando se pone en marcha el secuenciador, abre el detector de millares. La salida resultante determina si la llamada tiene que tratarse como una ANI u ONI, el fallo de identificador, o llamada bloqueada, descritos a continuación separadamente.

900 La salida del detector de millares extiende la tierra al hilo EX 709 para accionar el relé EX (o de central). El relé EX se acciona y se bloquea a través de sus propios contactos 710 a una tierra extendida por el relé D y su contacto 711. Cierra un camino a través de sus contactos 712 para enviar una señal de clase de llamada y las señales de código de oficina A, B y C que tienen que pasar por
905 el secuenciador por conductores 808, 809, 810, 811 respectivamente, a través de contactos 712, y un campo de diodo 714 al emisor de MF, en un código de 2/5 en la salida 715.

Al final de la rutina de identificación, el secuenciador
16 quita la tierra del hilo HL 704 y desprende el relé D. Cuando se



910 desprende el relé D, se abren los contactos 701 y se quita tierra del hilo IA señalando así la desconexión del circuito de enlace CAMA

4. El circuito está ahora preparado para otra identificación.

Una salida del undécimo detector permite que la salida de clase de llamada o CC del secuenciador pase por los conductores 915 808 y 708 a los emisores de MF 14 (figura 1) como una llamada CC3 ONI (o identificación de número por el operador). De nuevo al final de la rutina de identificación controlada por el secuenciador se quita la tierra del hilo HL 704 y se desprende el relé D, dejando el circuito libre.

920 Hay un fallo lógico del circuito si se reciben dos o mas señales del detector 26 cuando el secuenciador abre el detector de millares. Cuando se presenta este fallo, se extiende una tierra al circuito de comprobación y alarma 30 por el hilo D 720 para accionar el relé DU. Si solo responde un detector al dígito de millares, hay 925 lógicamente una operación correcta, y se devuelve tierra por el conductor EX 721 para shuntar el relé DU y prevenir una liberación inadvertida del circuito. Si se acciona el relé DU sus contactos dejan pasar un fallo de identificador a las puertas 715 de emisor de MF, los contactos 723 extienden una tierra al detector 1 en el hilo IRS 930 724. Los contactos 815 aplican tierra al hilo de contador en fallo de identificador, 726. Los contactos 815 abren los conductores 809-811 de puerta de dígito para bloquear una transmisión del código de oficina y para prevenir el bloqueo de una llamada si el detector 11 está en funcionamiento.

935 Sin embargo, el secuenciador continúa su funcionamiento y la llamada es identificada por el operador como una llamada ONI.

Quando el detector 11 y cualquiera de los diez detectores 26 se acciona, ha habido un fallo lógico. Se extiende una tierra en el hilo S02 816 a través del contacto de ruptura DU al circuito de

345366 36.



940 enlace CAMA 4 a través del conductor 818. El circuito de enlace 4 pasa al abonado que llama al bloqueo de línea y libera el identificador. Al liberarse, el relé de parte, abre los contactos 802 y aplica una reposición por el conductor 803 al secuenciador.

Circuito de comprobación y alarma

945 El circuito de comprobación y alarma se ha representado como el bloque 30 en la figura 1 y en la figura 15 se ha representado con detalle una realización. Es un circuito electrónico que indica cuando se ha hecho una detección inadecuada y cuando mas o menos de un detector se accionan en respuesta a un dígito del número que llama.

950 Si se accionan mas o menos de un detector el circuito de comprobación y alarma de la figura 15 marca tierra en el hilo D. En respuesta a esta marcación, la llamada telefónica se encamina a una operadora para su supervisión personal. El circuito de comprobación y alarma junto con el circuito misceláneo de relés determina también la clase

955 de la llamada analizando el número de las entradas del detector. Se indica una llamada ANI (Identificación Automática de Número) cuando solo se acciona uno de los detectores 1-10, y se señala como ONI cuando solo se acciona el detector 11, se indica IF (fallo de identificador) cuando se accionan dos o ninguno de los detectores 1-10 y la llamada

960 se bloquea cuando el detector 11 y cualquiera, de los detectores 1-10 están accionados.

Hay un fallo de "no detección" cuando el circuito de comprobación y alarma 30 espera 20 milisegundos sin recibir una señal adecuada. Los detectores están ajustados para un tiempo de accionamiento de 15 milisegundos; por lo tanto el tiempo de espera es lo

965 suficientemente largo para asegurar la detección si tiene que hacerse. Si un detector funciona adecuadamente dentro del periodo de espera de "no detección" impide el circuito de detección y alarma 30 de forma que no puede marcar el hilo D. Básicamente, el circuito de compro-



970 bación y alarma consta de dos secciones. La sección de espera sin detección 1500 comprende el equipo formado por el jack J40, los transistores Q25, Q26, Q27 y Q28 y la sección de mas de una detección 1501 que comprende los aparatos restantes.

975 Como puede verse, cuando el relé K21 acciona los contactos 1502, una tierra marca el hilo D para indicar que ha habido una detección errónea. Este relé está accionado bajo el control de dos transistores conectados en serie A24 y Q28. En la condición normal no se llevan señales al circuito de comprobación y alarma 30 y hay la condición siguiente de transistores y relés

980

Transistores:

Q21	Q22	Q23	Q24	Q25	Q26	Q27	Q28	Relé K21
Off	Off	Off	On	Off	off	off	off	no accionado

985 Consideremos a continuación la sección de "espera sin detección" 1500 del circuito en su condición de libre. El transistor Q25 no es conductor por la polarización negativa inversa de -48 voltios de la red divisora de voltaje 1503. La corriente circula de la alimentación de -12 voltios 1504 a través del condensador C21, el potenciómetro R39, el diodo D21 y el conductor de reposición a tierra RS, cargando así el condensador C21. Cuando el condensador C21 se ha

990 cargado suficientemente, la base del transistor Q26 es positiva con relación a su emisor y se desconecta el transmisor. El colector del transistor Q25 está también a un potencial relativo positivo.

995 En el instante en que se hace conductor un circuito de puerta de dígito para conectar un detector a la matriz, se pone una tensión de -12 voltios en el jack J40. Este voltaje de -12 voltios vence a la división de voltaje de la red 1503 y hace que conduzca el transistor Q25. Ahora la corriente de carga del transistor Q25 circula a través de la resistencia R36 y el potenciómetro R39 para cargar el condensador C21 a -12 voltios. El potenciómetro R29 se ajusta de

./.

345366 - 38.



1000 forma que 20 milisegundos después de que se apliquen -12 voltios al
jack J40, el condensador C21 se carga negativamente a un potencial que
es lo suficientemente alto para hacer que conduzca el transistor Q26.
Esta acción cambia la polarización en la base del transistor Q27 que
se desconecta. El transistor Q28 se conecta para conducir corriente
1005 al relé K21 que se acciona entonces por un circuito a través de los
transistores Q28 y Q24 en serie. Se envían -12 voltios a través de
los contactos 1502 al conductor D. Cuando se quitan los -12 voltios
del jack J40, el transistor Q25 se corta y el condensador C21 se car-
ga rápidamente al voltaje positivo como se ha explicado antes. El
1010 transistor Q26 se desconecta; el transistor Q27 se hace conductor;
el transistor Q28 se corta y el relé K21 se libera.

Consideremos ahora la sección de mas de una detección
1501, y mas particularmente como se comporta el transistor Q23 cuan-
do el circuito está libre. El transistor Q21 se corta; por lo tanto
1015 la base del transistor Q23 se polariza a un potencial negativo res-
pecto a tierra dado por el divisor de voltaje 1505-1507, pero la co-
rriente base-emisor no puede circular por el transistor Q23 por el
voltaje de polarización aplicado a través de la resistencia R23 cuan-
do el transistor Q22 es no conductor.

1020 Cuando se acciona un solo detector pone -24 voltios en el
conductor de diodo correspondiente, terminal D1, D2... D10 (1510). Un
potencial negativo de uno de estos conductores se aplica a través de
una de las resistencias 1511 y hace que la base del transistor Q21
caiga de tierra, pero sigue siendo positiva con relación al emisor
1025 y el transistor Q21 no conduce. Sin embargo, la base del transistor
Q22 se hace negativa por un voltaje aplicado a través de una de las
resistencias 1515; por lo tanto el transistor Q22 conduce haciendo
así que conduzca también el transistor Q23. Con el transistor Q23
en estado de conducción la base del transistor Q24 se hace positiva



1030 haciendo que se corte. Bajo estas condiciones, el relé K21 no puede accionarse, los contactos 1502 no se cierran y el circuito no puede marcar el hilo D.

1035 Cuando los detectores se accionan simultáneamente, se lleva un potencial de -24 voltios a dos separados de los conductores 1510. En una realización preferida, esto pone en paralelo dos resistencias de 3900 ohmios en 1511 y en 1515 para polarizar negativamente las bases de los transistores Q21 y Q22; por lo tanto conducen simultáneamente. Por la acción del divisor de voltaje, se hace positiva la base del transistor Q23 y no conduce. Puesto que el transistor Q23 está al corte, el transistor Q24 sigue conduciendo. Después de un periodo de 20 milisegundos también conduce el transistor Q28. De aquí, el relé K21 acciona sus contactos 1502 marcando así el hilo D.

Circuito de transferencia alarma y reposición

1045 Lo que se va a describir a continuación es el circuito de transferencia, alarma y reposición (figura 16) que vigila los generadores de tono 10. Se han previsto osciladores primarios y secundarios. Normalmente, estos osciladores funcionan juntos, pudiendo accionarse cualquiera de ellos individualmente para suministrar tonos si el otro está averiado.

1050 El generador de tono 10 da una salida que tiene aproximadamente 900 ciclos por segundo con una tensión nominal de 60 voltios pico a pico. Este tono se aplica al tercer hilo de abonado cuando el circuito de enlace CAMA 4 llega al identificador. El oscilador tiene dos modos de funcionamiento; uno para la condición libre y otro para cuando está cargado. El identificador está preparado para un oscilador de repuesto opcional al que se transferirá automáticamente cuando falle el oscilador primario. El generador de tono puede ser de diseño convencional. El circuito de la figura 16 tiene dos secciones, una de ellas la 1600 es un control electrónico y el otro 1601 es una sa-



345366

40.

1060 lida electromagnética. El circuito electrónico 1600 hace las funciones de transferencia y alarma, primariamente, por vigilancia de los dos osciladores de tono para fallo de tono. El circuito electromecánico 1601 está previsto para controlar la reposición y transferencia de los circuitos detectores. Su finalidad es transferir automáticamente

1065 las salidas en una forma que se proporcione tono en tanto que cualquiera de los dos osciladores esté funcionando correctamente.

Dan una alarma menor si falla un generador de tono y una alarma mayor si fallan los dos generadores de tono. Estas alarmas pueden enviarse directamente al sistema de alarma de la oficina central en cualquier forma conocida.

1070

El circuito electrónico 1600 está formado por dos circuitos totalmente semejantes aunque totalmente independientes 1603 y 1604, y la explicación siguiente se aplicará generalmente a las dos secciones con excepción del relé K13 y del transistor Q14. Una señal de corriente alterna de tono de 40 voltios pico a pico se aplica normalmente a los jacks J11 y J12. Un generador de tono suministra normalmente tono de identificación al tercer hilo y el otro normalmente suministra control de tono. Los diodos 1606, 1607 rectifican las corrientes de tono de entrada de corriente alterna y cargan los condensadores C11 y C13 a un potencial positivo que polariza los transistores Q11 y Q15 a la condición de no conducción.

1075

1080

Entonces existen las siguientes condiciones, en condiciones normales,

1085

Transistores	Q11 ó Q15	Q12 ó Q16	Q13 ó Q17	Q14
	off	on	off	on
relés		K11 ó K12	K13	
		off	on	

refiriendose los transistores Q11, Q12, Q13 y Q14, y los relés K11 y K13 al generador primario de tono y los transistores Q15, Q16, Q17 y

./.



1090 el relé K12 al oscilador de tono secundario.

Se notará que los relés K11 y K12 no están accionados en lo que está funcionando correctamente el generador primario de tono porque su corriente de funcionamiento debe pasar por los transistores Q13, Q17 que están normalmente al corte. El relé K13 está normalmente accionado porque su corriente circula por el transistor Q14 que es normalmente conductor. Los contactos 1609 controlan los osciladores haciéndolos sacar un tono normal durante las condiciones normales de funcionamiento. Los contactos 1610 hacen que los osciladores saquen su tono en cualquiera de las dos formas según las condiciones instantáneas de carga.

1100 Para algún voltaje de entrada, tal vez entre 20 y 30 voltios pico a pico, la corriente de medio ciclo llevada a través del diodo 1606 al condensador C11 (C12 es para el suministro secundario de tono) ya no es suficiente para polarizar la base del transistor Q11 (Q15) positivamente respecto al emisor y el transistor Q11 conduce entonces. Entonces existen las siguientes condiciones para indicar que ha habido un fallo en el generador primario de tono:

Transistores:	Q11	Q12	Q13	Q14	Relé K13	Relé K11
	on	off	on	off	off	on.

1110 Cuando el relé K13, abre sus contactos, 1610, un relé de transferencia (no representado) se libera en el grupo de equipo asociado para conmutar la carga del generador primario de tono al secundario. El relé K11 acciona sus contactos 1611 para señalar una condición de alarma; los contactos 1612 encienden una lámpara de fallo de tono primario; los contactos 1613 y 1614 proporcionan las conexiones misceláneas para las diferentes transferencias.

1115 Si falla el generador secundario de tono, se acciona el relé K12, da una alarma y transfiere la carga de tono en una forma obvia a partir de la operación del relé K11.

./.



1120 Si fallan los dos generadores, se accionan los dos relés K11 y K12 y se envía una alarma mayor a través de los contactos 1616, 1617 y el jack J13. El equipo asociado puede responder a la alarma mayor en una forma conocida. A continuación el personal de la central tomará las medidas adecuadas para corregir la condición de fallo.

1125 Resumen

Para que el lector pueda comprender mejor el invento, a continuación pasamos breve revista a una realización preferida que pertenece principalmente a llamadas ANI.

El abonado descuelga y marca la cifra de acceso de enlace
1130 El circuito de enlace CAMA 4 es capturado por los hilos T1 y R1. Al ser capturado se accionan los relés L, H y AH (figura 4).

Si el esquema para identificación de parte usa el conocido método de dígito de círculo, el abonado marca un dígito que identifica su estación. (el nombre de dígito de círculo viene de la práctica de imprimir este dígito en una tarjeta de número situada en el
1135 centro de su disco.) A la primera apertura del disco correspondiente al dígito de círculo se acciona el relé S de captura y se retiene con los impulsos de disco pues es de desprendimiento lentos. El relé de dígito de círculo CD se acciona cuando se acciona el relé S, pero el
1140 CDA no se acciona hasta que se desprende el relé S. Esta disposición permite a la cadena de cuenta 310 almacenar el primer dígito marcado para su posterior presentación al identificador. Al final de dígito se desprende el relé S, y se acciona el relé CDA en serie con el relé CD para prevenir que las cifras que se envíen después hagan avanzar la cadena contadora.
1145

El abonado continúa marcando el código de área y el número llamado. Al terminar, el centro interurbano (CAMA) devuelve supervisión de respuesta al enlace 4. Esta supervisión de respuesta acciona el relé E y el EA que depende de él. El relé E cierra el hilo DI



1150 (petición entrante), extendiendo así la tierra al circuito de guarda de identificador. Si no se está usando el identificador, un relé T asociado al circuito 6 de guarda del identificador se accionará. Se extiende la tierra para accionar el relé GT (de guarda de enlace). El relé GT, a su vez, extiende la tierra a través de los contactos del relé T y el hilo DO (salida de petición) al circuito de enlace CAMA 4. La tierra del hilo DO conecta el enlace al camino superior común conectado al identificador. Entonces se transfiere la información de identificación de la parte que llama y el tercer hilo del abonado S se conecta al generador de tono 10.

1160 El relé DO introduce la señal en el hilo S transfiriendo este hilo de la tierra directa a una tierra aplicada a través de una resistencia de 2 ohmios, transformador de tono. La señal de tono de corriente alterna pasa entonces del circuito de enlace a través de la oficina por el tercer hilo del abonado que llama al tercer hilo del abonado que aparece en el repartidor RDF y luego al bastidor de la matriz ANI. El tono está aplicado continuamente durante 1,5 segundos después de lo cual este hilo vuelve a tierra.

1165 A la captura del identificador, el relé D se acciona en el circuito misceláneo de relés 12. Se envía una reposición al secuenciador para asegurar que el identificador está libre antes de la lectura. Entonces se acciona el relé P y se aplica una señal de arranque al secuenciador por el conductor KP. El secuenciador se pone en marcha y devuelve una tierra de retención por el hilo HL para retener el relé D. Cuando se acciona el relé D, se devuelve tierra al circuito de enlace 4 por el conductor LA, accionándose el relé IB.

1175 Esto hace que el circuito de enlace transfiera el control del relé D al secuenciador.

El secuenciador pide primero la marca de central (EX). Esto se consigue dando tierra al conductor del grupo de puertas común

./.

345366

44.



1180 de millar (TH), extendiendo un conductor de bloqueo (LK) y quitando
la tierra de reposición de los detectores liberando los relés de re-
posición. El grupo de puertas (TH) cierra los 11 detectores a la ma-
triz 11, las barras de salida de dígito, y marca un conductor de com-
probación (CKN) al circuito de comprobación y alarma. El conductor
1185 (LK) da un camino de bloqueo de forma que el circuito de detector que
se acciona puede bloquearse hasta que el equipo común quita la infor-
mación.

Cada detector tiene su conductor de central (EX) en ce-
mún con el circuito de funcionamiento del relé de central situado en
1190 el circuito misceláneo de relés. Si la oficina es TPL, el hilo de cen-
tral (EX) está conectado al relé TPL. Si la oficina es de tipo TPS
una salida de detector aplica una tierra para accionar el relé EX.
El relé EX se acciona y cierra los caminos para abrir los CC (clase
de llamada) DA, DB y DC (dígitos ABC del código de oficina) que son
1195 abiertos en serie por el secuenciador.

A continuación el secuenciador explora la matriz para las
salidas de millares, centenas, decenas y unidades del número de abo-
nados. Estos números se sacan por los hilos T2 y R2 como señales de
MF al centro interurbano CAMA 6. Al terminarse, el secuenciador se
1200 repone el mismo y quita la tierra del hilo HL y el relé D se despre-
de. Cuando se libera el relé D, quita la tierra del hilo LA que va
al circuito de enlace 4. Esto hace que se accione el relé IC. El
accionamiento del relé IC corta el conductor DI al circuito de guarda
de acceso ID que desprende el relé T. El relé T libera el relé GT y
1205 quita la tierra del hilo DI que hace que se desprenda el relé DO. El
relé DO se libera y corta todas las conexiones al identificador y los
distintos hilos de cabeza y cuello (T y R) al centro interurbano 6.
La supervisión del enlace es controlada por el centro interurbano
CAMA después de que se recibe respuesta.



1210 La clase de la llamada se determina por la acción del
circuito de comprobación 30, los detectores 26 y el circuito misce-
láneo de relés 12 (todo ello representado en la figura 1). La fun-
ción del circuito de comprobación es determinar cuando se han accio-
nado uno o mas detectores. Cuando solamente se ha accionado uno de
1215 los detectores 1-10 se extiende la tierra al conductor EX para accio-
nar el relé EX (figura 7). Al avanzar el secuenciador se saca CC (cla-
se de llamada) y las señales ANI, DA, DB y DC se abren de acuerdo con
la forma en que está puenteado el código de oficina.

La señal ONI, o de identificación de número por el opera-
1220 dor, se genera cuando solo funciona el detector 11. Cuando se accio-
na, el detector 11 extiende la tierra para cortar el relé DU. Cuando
se abre desde el secuenciador CC no se accionan los relés DU ni EX y
la llamada se trata como ONI. A, B ó C no se abrirán.

Un fallo de identificador o IF resulta cuando mas de uno
1225 de los detectores 1-10 se accionan. El circuito de comprobación de-
tecta esta operación múltiple y extiende la tierra para accionar el
relé DU. Cuando el secuenciador pasa a CC, la llamada se abre como IF.
Los dígitos A, B y C no se abren.

Una llamada bloqueada se genera cuando reaccionan el de-
1230 tector 11 y cualquiera de los detectores 1-10. La tierra es extendida
por el circuito de comprobación para accionar el relé DU y el detec-
tor 11. Puesto que está accionado el detector 11, no se acciona el
relé DU y la tierra del circuito de comprobación se extiende al en-
lace que hace caer al abonado en el bloqueo de línea.

1235 Aunque los principios del invento han sido descritos en
relación con aparatos y aplicaciones específicas, se sobrentiende que
esta descripción se ha hecho a título de ejemplo y no como una li-
mitación del alcance del invento.

Este invento corresponde a una solicitud de patente

345366

46.



1240 formulada en Estados Unidos el 22 de Septiembre de 1966 señalada con el número 581.371 y se acoge por lo tanto a los beneficios que otorgan los convenios internacionales vigentes.

----- N O T A -----

Los puntos de invención propia y nueva que se presentan para que sean objeto de esta patente de veinte años son los siguientes:

1245 1.- Un circuito de identificación de abonado que llama en un centro interurbano que comprende:

Medios que incluyen un enlace que responde a una llamada entrante de un abonado para una llamada a un centro interurbano.

1250 Medios para dar un tono en respuesta a una señal de dicho centro interurbano, que indica que el centro interurbano ha aceptado la llamada y está libre para recibir señales que identifiquen al abonado que llama.

1255 Medios para transmitir dicho tono a un circuito de identificación de abonado, y medios que responden a la determinación del número de abonado en dicho circuito de identificación de abonado para mandar los impulsos al centro interurbano.

2.-Un circuito sustancialmente como el del punto 1 en el que el enlace comprende:

1260 Medios para almacenar información de dígito de círculo, y medios para hacer que dicha información quede disponible para su uso en el circuito de identificación de abonado para distinguir una de otra parte.

1265 3.-Un circuito sustancialmente como el del punto 1 en el que los medios para transmitir dicho tono comprenden relés en dicho enlace para transmitir dicho tono a través del equipo de la oficina central.

4.- Un circuito de identificación de abonado que llama sustancialmente como el del punto 1 en el que el circuito de identifi-



345366 47.

- cación de abonado comprende:
- 1270 • Una matriz de resistencias que incorpora un circuito resistivo individual para cada abonado que llama, medios de apertura que responden a señales de dicha matriz, y señales secuenciadoras para dar salidas que indican los dígitos individuales del número del abonado que llama.
- 1275 5.-Un circuito sustancialmente como el del punto 4 que comprende un detector para dar señales en código de dos entre cinco para indicar cada uno de dichos dígitos.
- 1280 6.-Un circuito sustancialmente como el del punto 5 que comprende un circuito de generación y transmisión de multifrecuencias que responde a señales del detector en el código de dos entre cinco para transmitir tonos pareados que indican cada uno de dichos dígitos.
- 1285 7.-Un circuito sustancialmente como el del punto 6 que comprende un circuito misceláneo de relés acoplado a dicho enlace y que responde a señales de dicho enlace para transmitir señales de control al emisor de multifrecuencias y a un secuenciador.
- 1290 8.- Un circuito sustancialmente como el del punto 7 en el que el secuenciador comprende medios que responden a una señal de arranque del circuito misceláneo de relés para arrancar una pluralidad de circuitos lógicos, generandos dichos circuitos lógicos impulsos secuenciales de salida, y medios que acoplan dichos impulsos secuenciales de salida a las puertas de dígito, el detector, el emisor de multifrecuencia y el circuito misceláneo de relés para controlar su funcionamiento.
- 1295 9.-Un circuito sustancialmente como el del punto 7 que comprende medios para comprobar la presencia de señales en dicho

./.



345366 48.

detector durante un periodo descrito.

1300 determinando dichos medios junto con el circuito misceláneo de relé la clase de la llamada, y
 dando dicho circuito misceláneo de relés las señales de la clase de la llamada y de fallo al secuenciador.

1305 10.- Un circuito de identificación de abonado que llama y para la transmisión de señales indicadoras de su identificación a un centro interurbano que comprende

 un enlace CAMA,

 medios que responden a un dígito de acceso a enlace procedentes de un abonado que llama para capturar dicho enlace.

1310 Medios que comprenden una cadena contadora que responde a un dígito de identificación de círculo para almacenar dicho dígito para utilización posterior,

 medios para evitar que dígitos adicionales hagan avanzar la cadena contadora,

1315 medios para transmitir los dígitos adicionales que representan el código de área y un número de abonado llamado a un centro interurbano,

 medios que responden a una señal del centro interurbano para llegar a un identificador disponible,

1320 medios para generar una señal de tono,

 medios para introducir la señal de tono por el tercer hilo del abonado que llama y por el tercer hilo a un bastidor de matriz, y

 medios que responden a la señal de tono para generar y para transmitir señales que indican la identidad del abonado que llama.

1325 11.-Un circuito sustancialmente como el del punto 10 en el que los medios que responden al dígito de acceso a enlace para captura de un enlace comprende

 un relé de guarda de libertad de enlace, y



1330 una pluralidad de relés de enlace que comprende uno que responde a una señal a través de relé de guarda de libertad de enlace para poner una señal de ocupación en el relé de guarda de enlace y para dar una señal de petición para bloquear el enlace libre a un identificador libre hasta que la identificación está completa.

1335 12.-Un circuito sustancialmente como el del punto 10 en el que los medios para almacenar dicho dígito están acoplados a medio para inhibir la transmisión del dígito de identificación de círculo mas alla de la cadena contadora.

1340 13.-Un circuito sustancialmente como el del punto 10 en el que los medios para generar señales indicadoras de la identificación abonado que llama comprende ,

una matriz de resistencias,

medios en la matriz que responden a la señal de tono para dar una salida en los terminales de millares, centenas, decenas y unidades a las puertas de dígito correspondiente,

1345 medios que responden a señales de los dispositivos lógicos binarios y de dichas puertas de dígito para dar señales en código de dos entre cinco, y

1350 medios que responden a las señales de código de dos entre cinco y a señales lógicas adicionales para transmitir el número de identificación del abonado que llama a un centro interurbano.

14.- Un circuito sustancialmente como el del punto 13 en el que los dispositivos lógicos binarios comprenden

un secuenciador, y

1355 un relé misceláneo para controlar las puertas de dígitos, el detector y el emisor de multifrecuencias.

15.- Un circuito sustancialmente como el del punto 14 en el que el secuenciador comprende

medios que responden a la señal de arranque del relé mis-

345366

50.



- celáneo para arrancar una pluralidad de circuitos lógicos,
- 1360 generando dichos circuitos lógicos impulsos secuenciales de salida, y
- medios para acoplar dichos impulsos secuenciales de salida a las puertas de dígito, al detector, al emisor de multifrecuencias y al relé misceláneo para controlar su funcionamiento.
- 1365 16.- Un circuito sustancialmente como el del punto 14 que comprende medios para comprobar el detector para la presencia de señales un periodo prescrito,
- determinando dichos medios de comprobación junto con el circuito misceláneo de relé la clase de la llamada, y
- 1370 dando dicho circuito de relé misceláneo las señales de clase de llamada y de fallo al secuenciador.
- 17.- Un circuito sustancialmente como el del punto 14 en el que el secuenciador comprende
- medios de arranque que responden a una señal de arranque del relé misceláneo,
- 1375 un rejoj para suministrar impulsos de tiempo,
- un contador binario para dar una pluralidad de señales de salida en una pluralidad de terminales, y
- un decodificador para recibir dicha salida sobre una pluralidad de terminales,
- 1380 un decodificador para recibir dicha salida sobre una pluralidad de terminales, suministrando dicho decodificador señales de control a las puertas de dígito al emisor de multifrecuencias.
- 18.- Un circuito sustancialmente como el del punto 17, en el que el decodificador comprende una pluralidad de puertas NOR que responden a señales invertidas del contador binario para producir señales de control en una secuencia prescrita, comprendiendo dichas señales de control señales de una puerta de prueba de millares para

./.

POOR
QUALITY



1390

dar una señal para desconectar la excitación para las puertas de dígito de millaros de la matriz permitiéndolas accionar una puerta KP para dar un impulso de arranque, y una puerta de clase de llamada para dar una señal de clase de llamada al circuito de relé misceláneo.

1395

19.-Un circuito de identificación para detectar la identidad de un abonado telefónico que llama que comprende medios para aplicar un tono de corriente alterna a un tercer hilo para identificar una línea usada por dicho abonado, una matriz de resistencias que tiene una entrada acoplada a través de un dispositivo unidireccional para recibir las señales de tono aplicadas al tercer hilo de la línea de abonado, una pluralidad de resistencias acopladas entre dicho dispositivo unidireccional y las salidas de dicha matriz que están seleccionadas para dar una identificación numérica de la entrada asociada con dicho dispositivo unidireccional, y medios que responden al tono, asociados con dichas salidas para indicar la identificación numérica de las salidas en las que aparece dicho tono.

1400

1405

20.-Un circuito de identificación como el del punto 19 en el que dicho tercer hilo está acoplado a una pluralidad de dichas entradas, habiendo uno de dichos dispositivos unidireccionales en cada una de dichas entradas, y estando acoplada dicha pluralidad de resistencias de cada una de dichas entradas en combinaciones que se seleccionan para dar una identificación numérica de cada una de dichas entradas.

1410

21.-Un circuito de identificación como el del punto 20 que comprende medios para fijar selectivamente por lo menos un lado de cada uno de dichos dispositivos unidireccionales a un voltaje fijo para impedir el paso de dicho tono a la entrada de la matriz asociada,

1415

medios para soltar secuencialmente cada uno de dichos dispositivos, uno cada vez, permitiendo por lo tanto que dichos medios que responden al tono detecten el tono recibido de cada una de las entradas uno a uno, y

345366



52

1420

medios para marcar selectivamente dicho tercer hilo durante el tiempo en que está libre una entrada particular, causando por lo tanto que dicho identificador identifique dicha entrada particular que responde a dicha identificación numérica y el momento en que el tono aparece en la matriz.

1425

22.-Un circuito como el de los puntos anteriores en que una matriz unidireccional de resistencias que tiene una pluralidad de entrada y salidas y que comprende,

1430

medios para acoplar selectivamente un generador de una señal de tono a cualquier entrada a través de un dispositivo unidireccional,

una pluralidad de resistencias acopladas en combinaciones codificadas entre cada entrada y por lo menos una salida, y

Medios de identificación que responden a una aparición de dicha señal de tono en cualquier entrada para identificación de la entrada en la que está aplicado el tono.

1435

23.-Un circuito de identificación con una matriz como el del punto 22 y medios con los que dicho identificador hace dicha identificación en respuesta juntamente al momento en que y a la salida en la que aparece dicho tono.

24.-Un circuito de identificación de abonado que llama.

1440

Tal y como se describe en la memoria que antecede, representado en los dibujos que se acompañan y a los fines especificados.

MADRID 7 NOV 1968



EUGENIO BARRIOS
Secretario General

345366

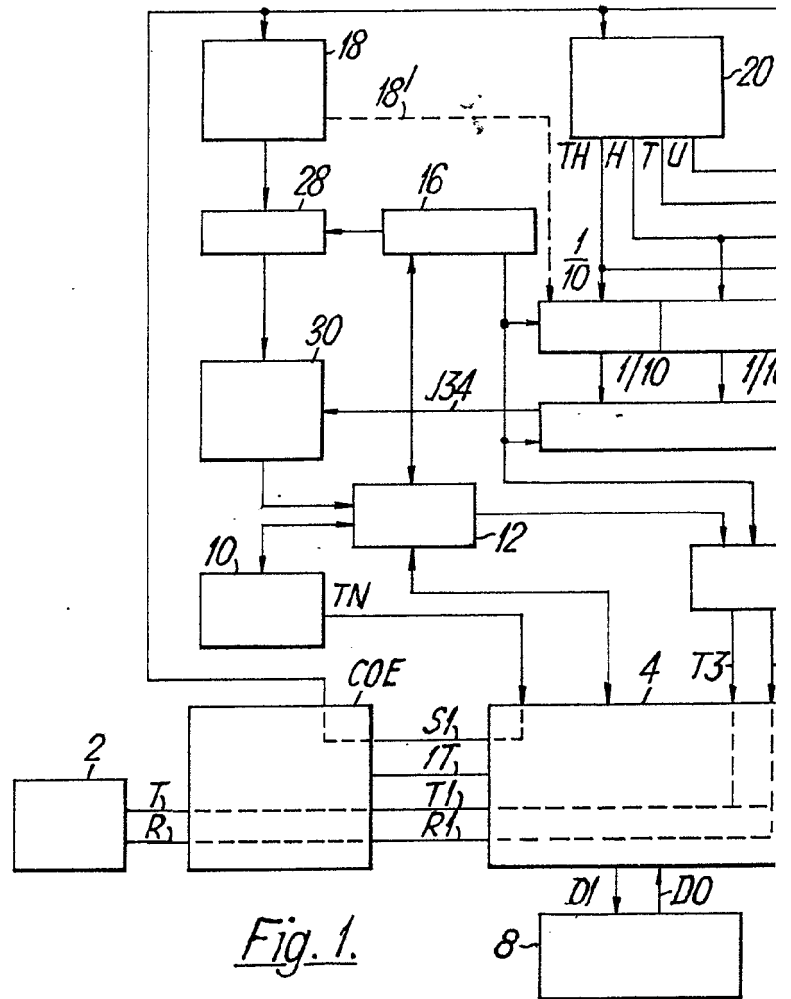
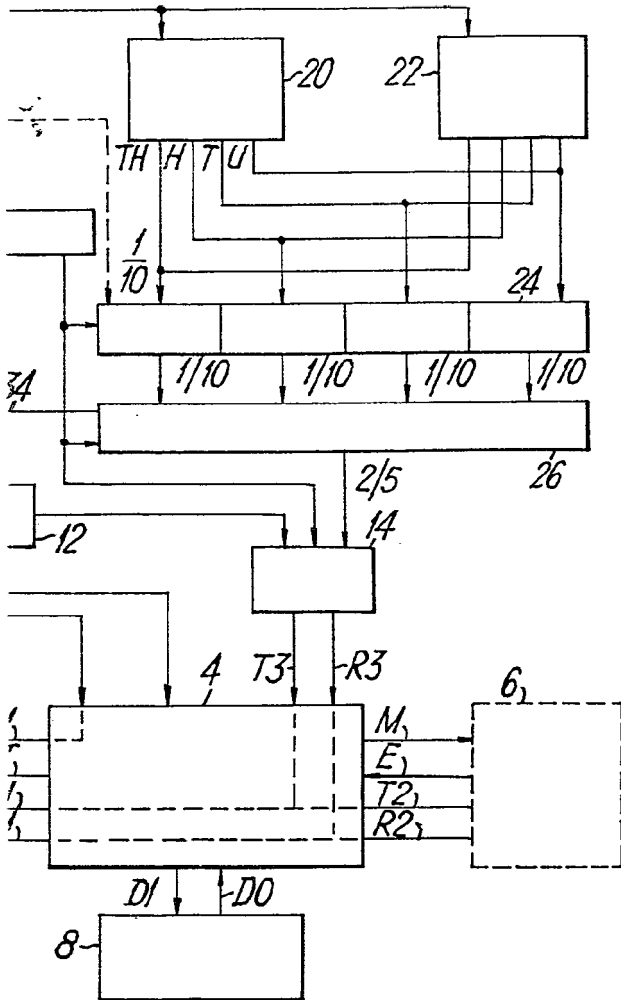


Fig. 1.



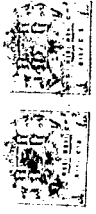
345366



22 SEP 1957



Eugenio Barroso
EUGENIO BARROSO
Secretario General



345366

345366

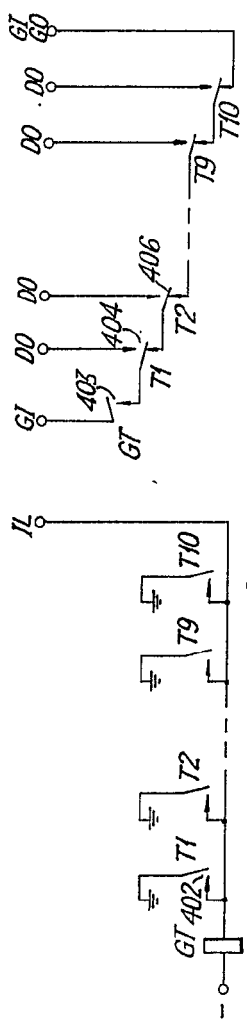


Fig. 3A.

Fig. Fig.	2	3
Fig. Fig.	7	8

Fig. 8A.

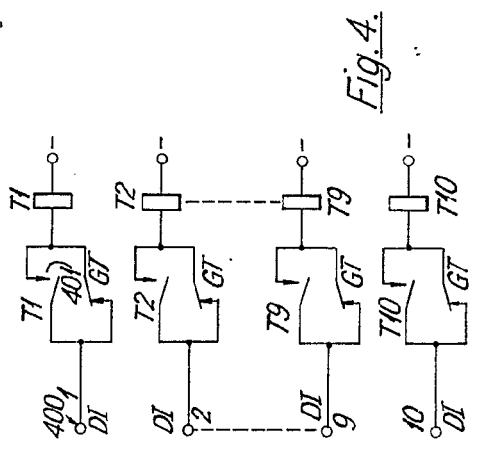


Fig. 4.



Eugenio Barroso
 EUGENIO BARROSO
 Secretario General

22 SEP 1967

345366

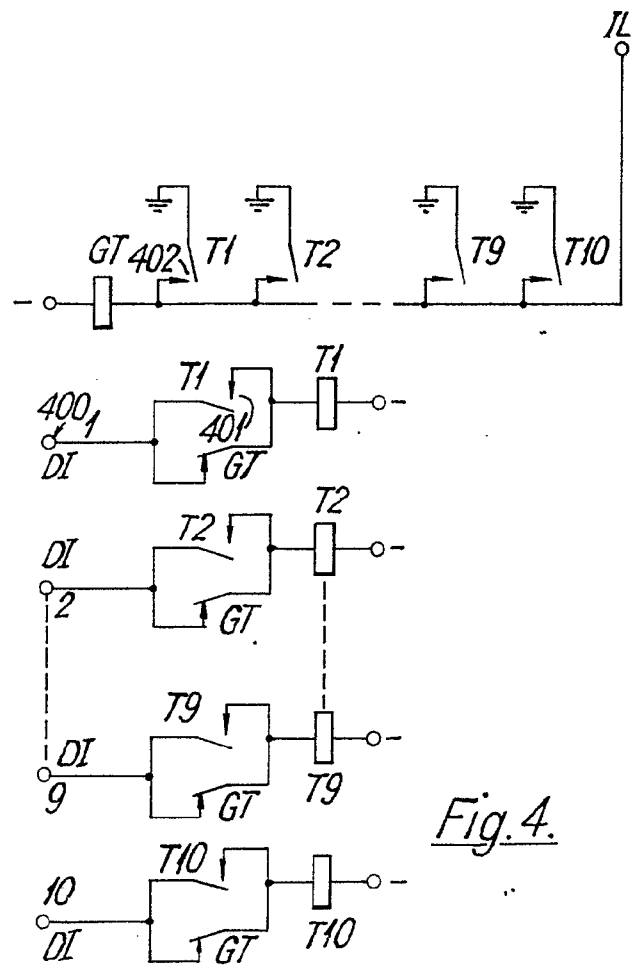


Fig. 4.



345366

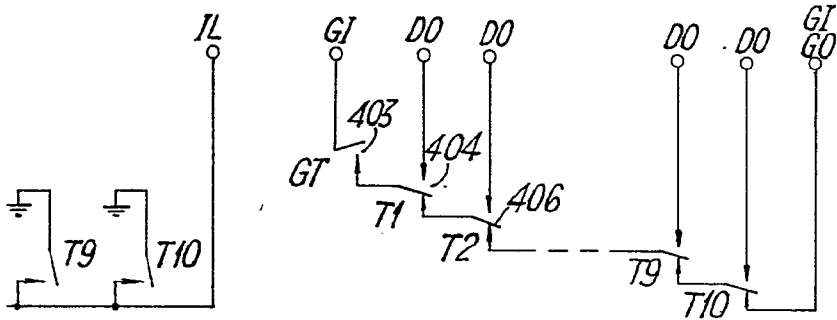


Fig. 3A.

Fig.	Fig.
2	3

Fig.	Fig.
7	8

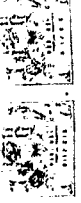
Fig. 8A.

Fig. 4.

22 SEP. 1967



Eugenio Barroso
EUGENIO BARROSO
 Secretario General



345366

345366

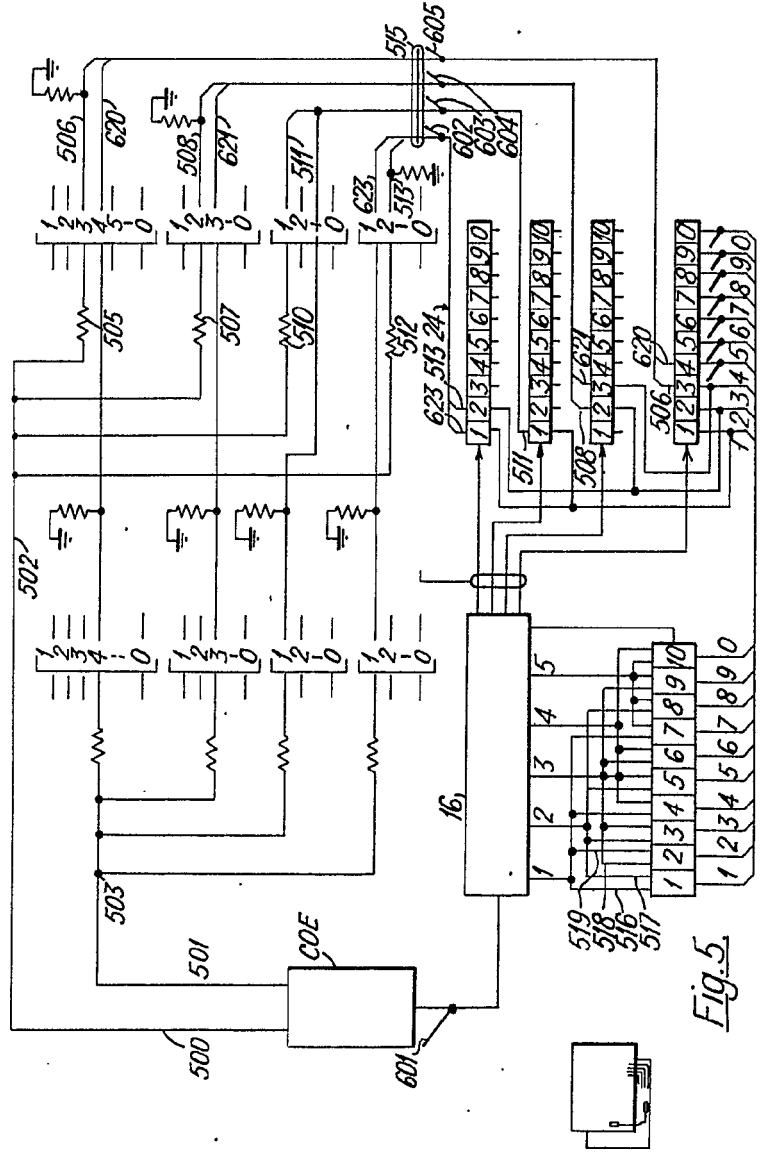


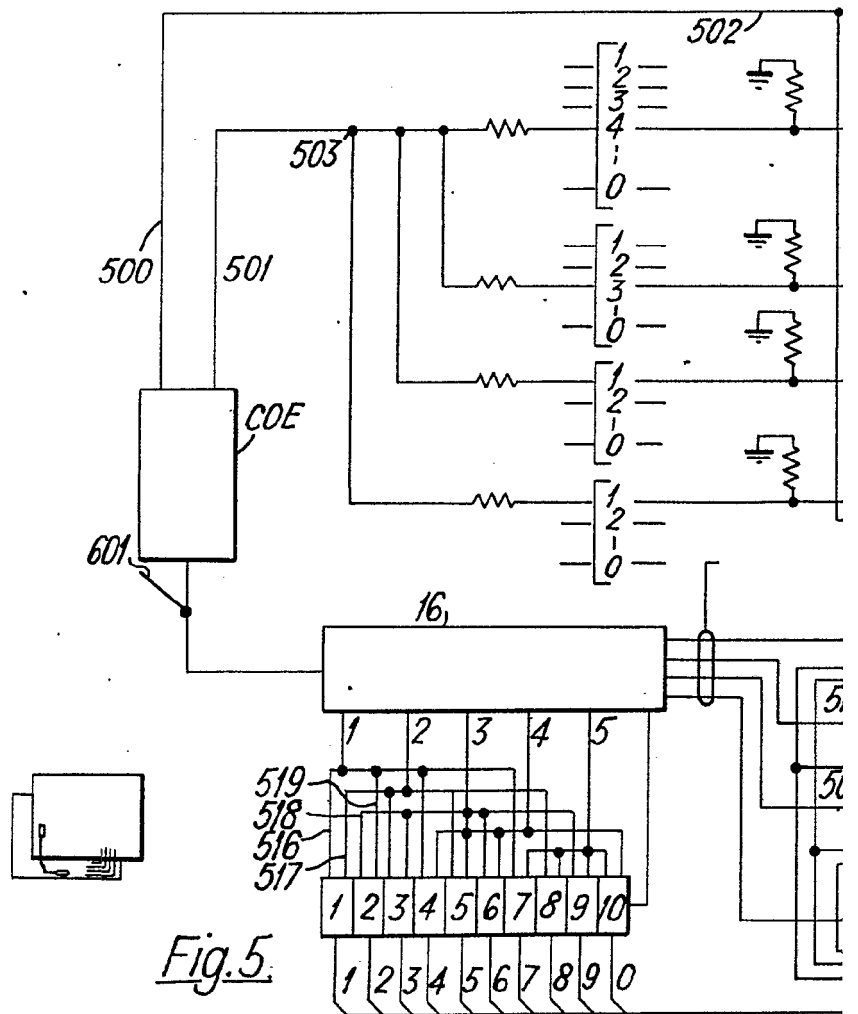
Fig. 5

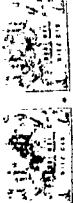
22 SEP. 1967



Eugenio Barroso
EUGENIO BARROSO
Secretario General

345366





345366

345366

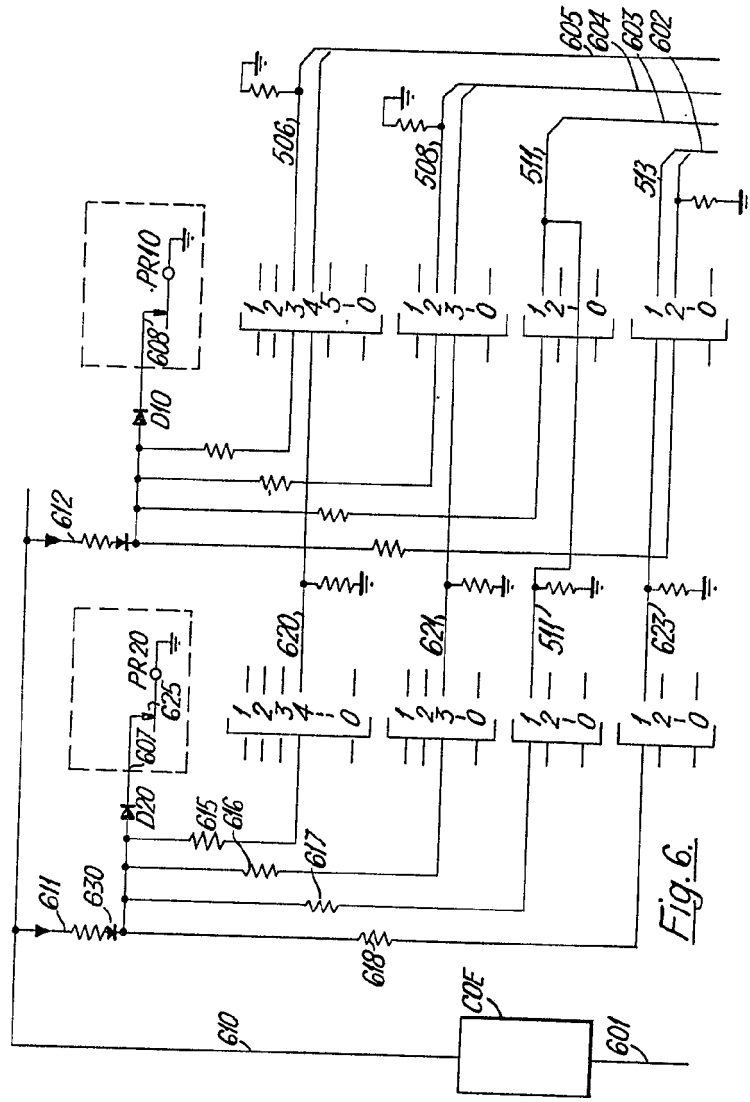


Fig. 6.

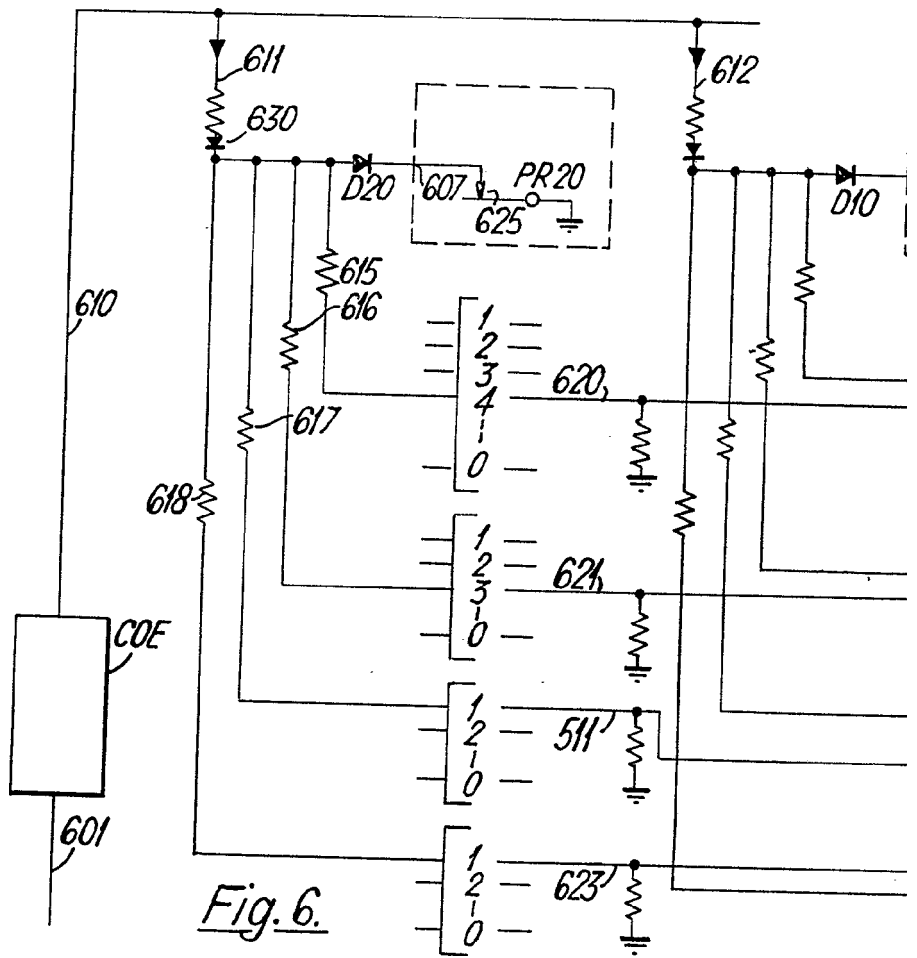
22 SEP. 1967



Eugenio Barroso

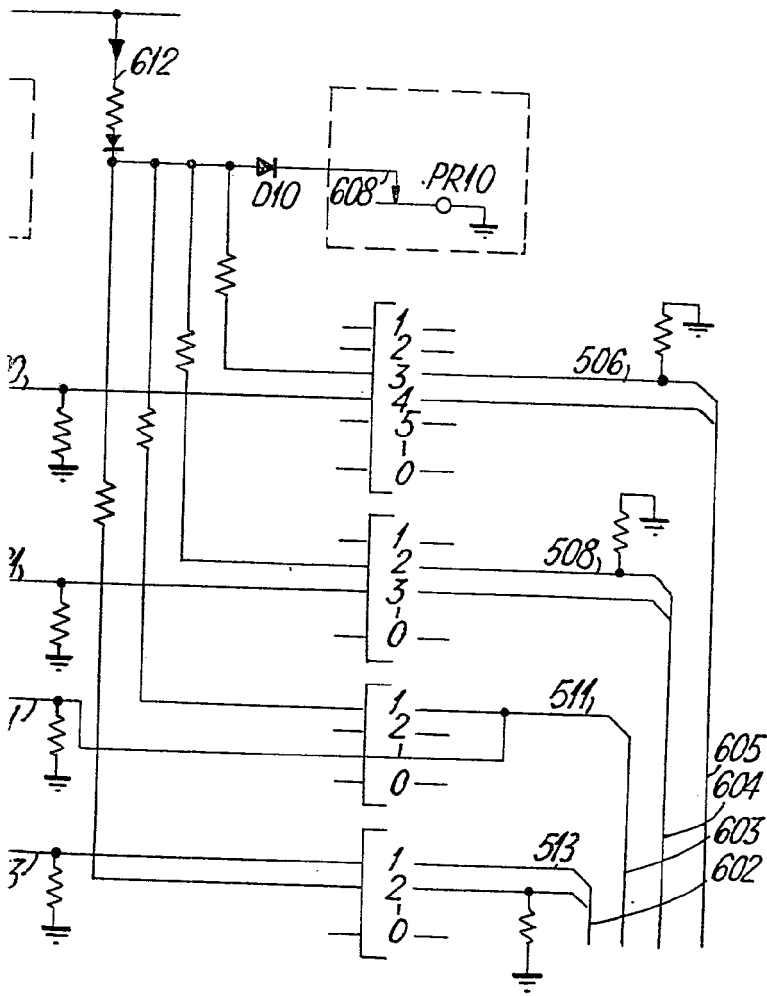
EUGENIO BARROSO
Secretario General

345366





345366



22 SEP. 1967



Eugenio Barroso

EUGENIO BARROSO
Secretario General



345366

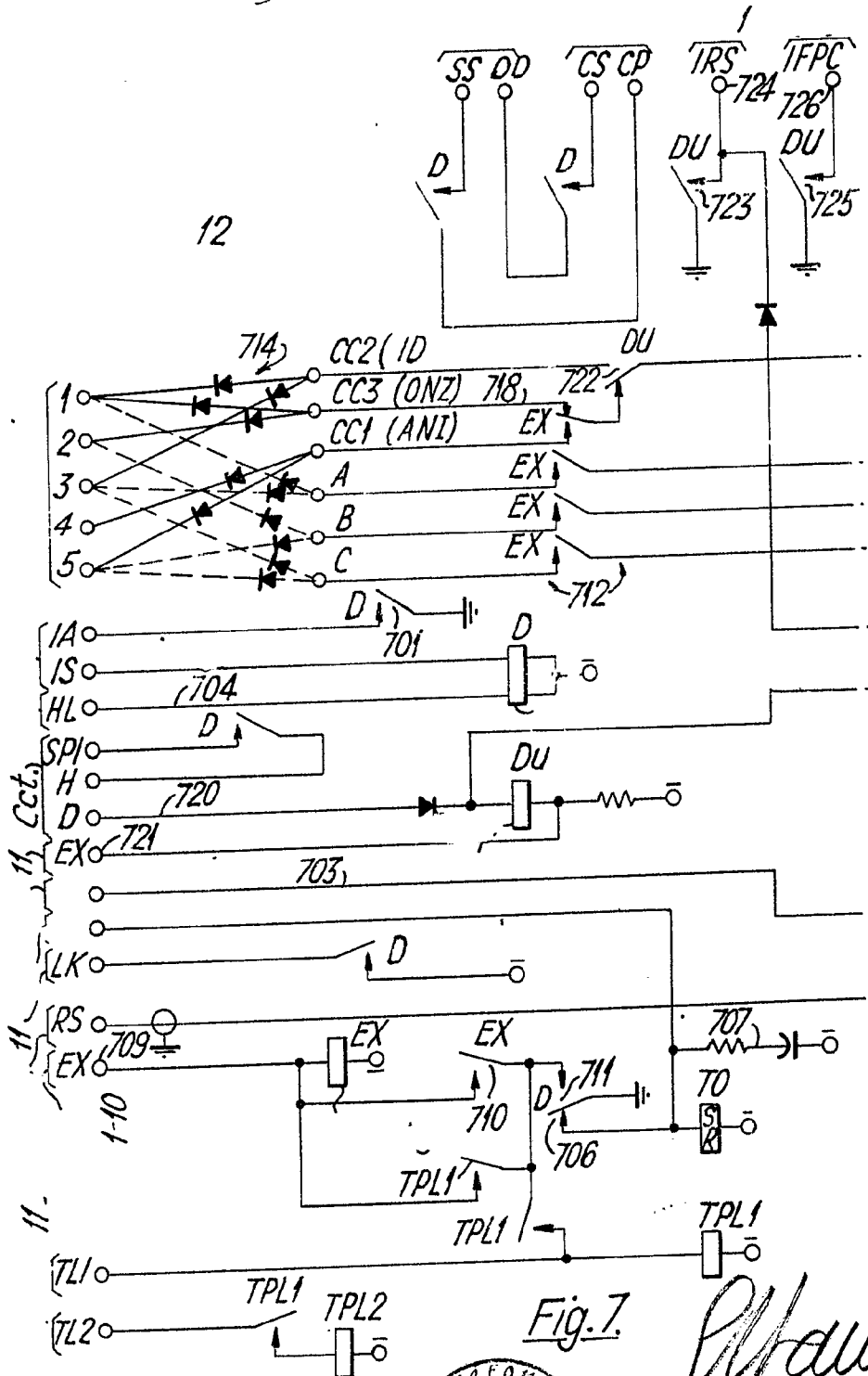


Fig. 7.

Eugenio Barroso

22 SEP. 1967

EUGENIO BARROSO
Secretario General





345366

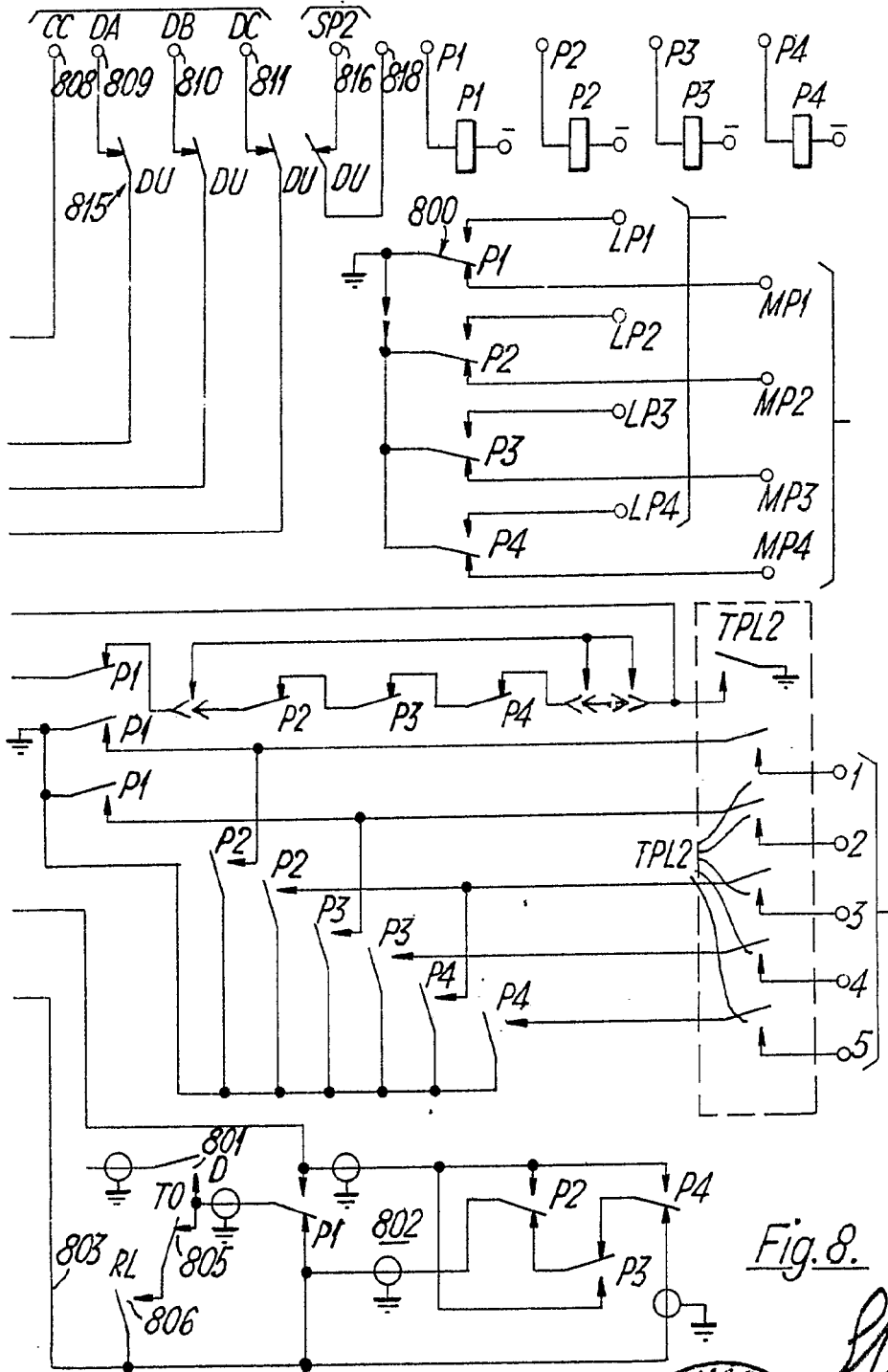


Fig. 8.

22 SEP 1967



Eugenio Barroso
EUGENIO BARROSO
 Secretario General



345366

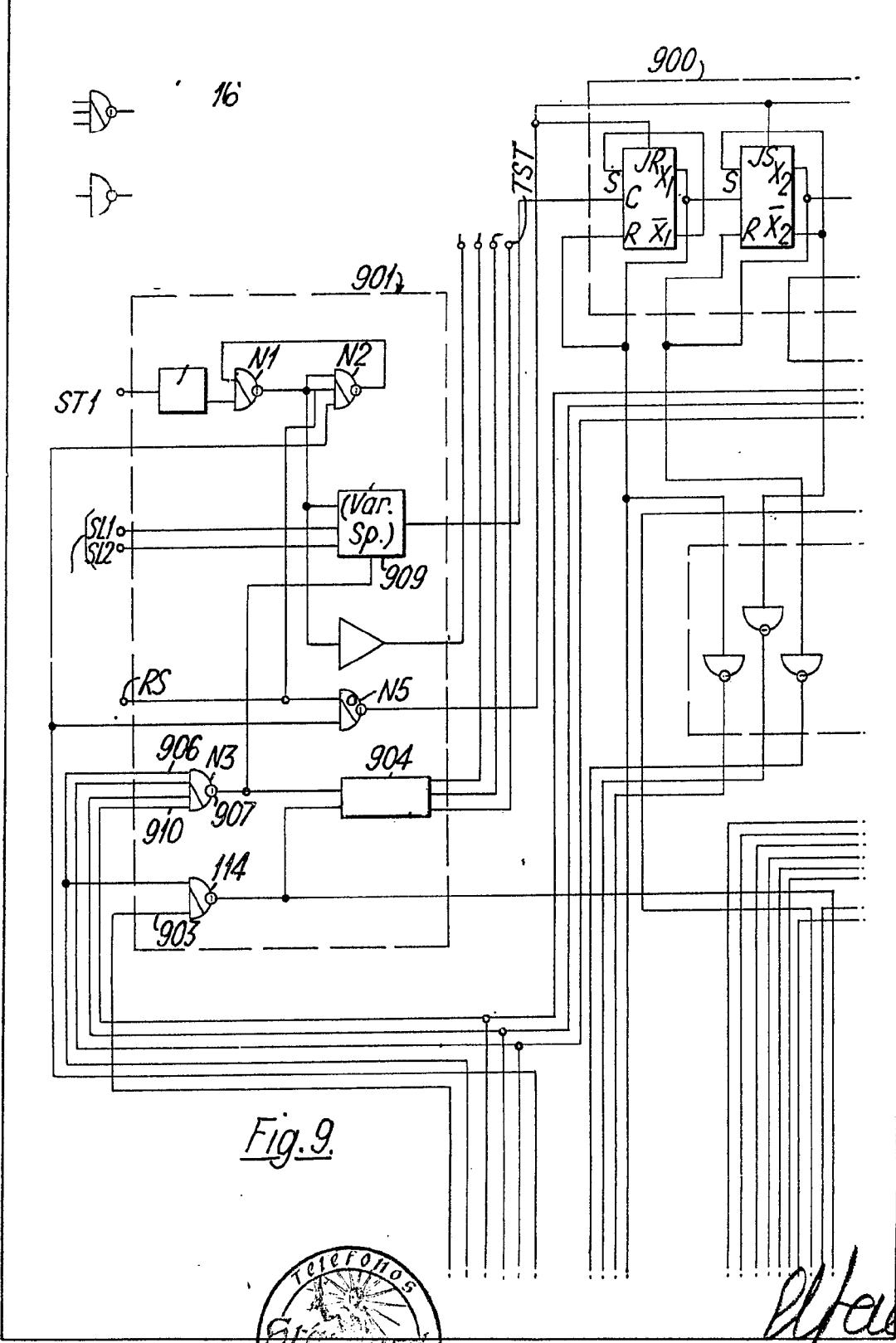


Fig. 9.



EUGENIO BARROSO
Secretario General

Alfaro
22 SEP. 1967



345366

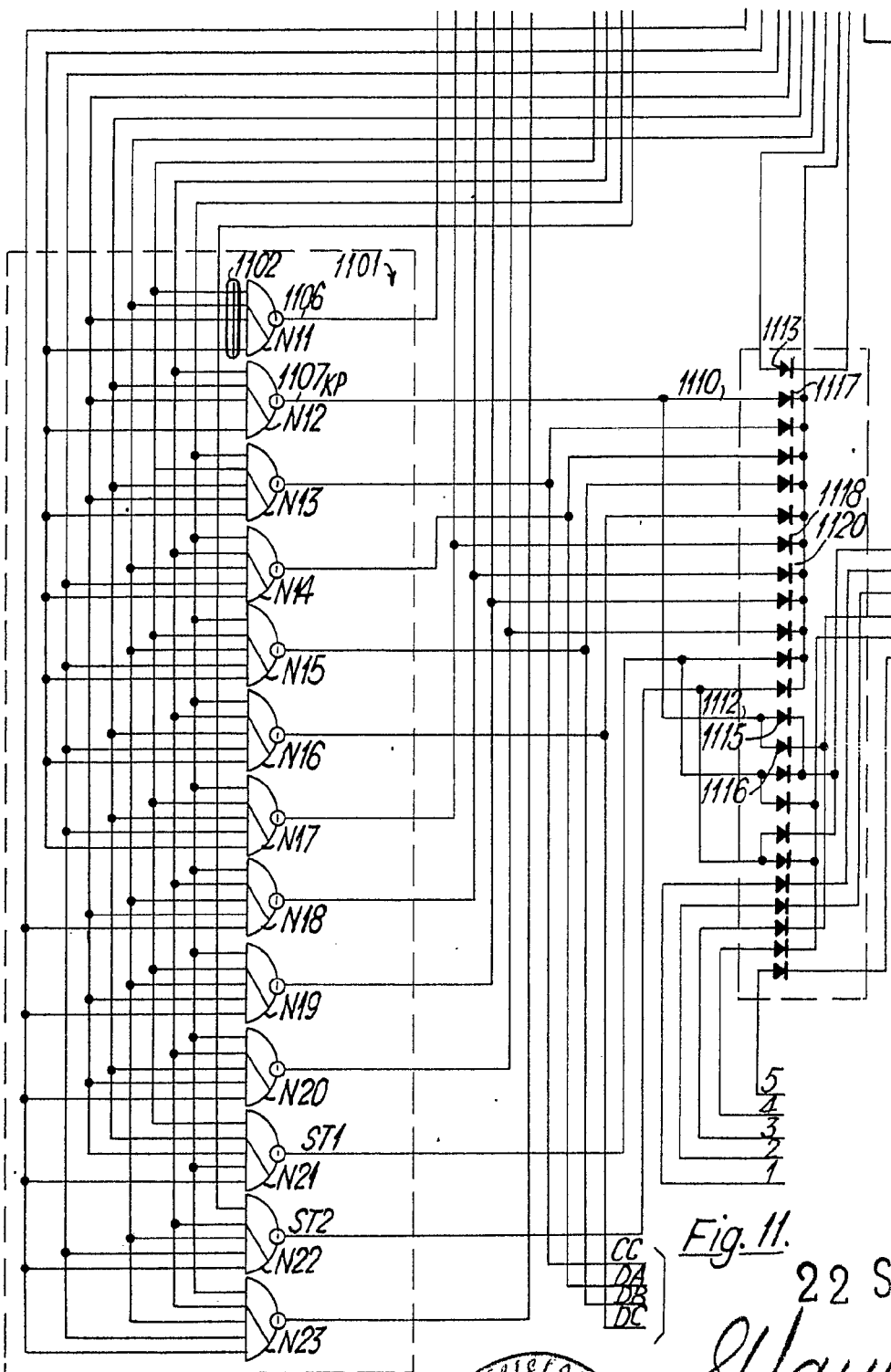


Fig. 11.

22 SEP 1967

Eugenio Barroso
 EUGENIO BARROSO
 - Secretario General





345366

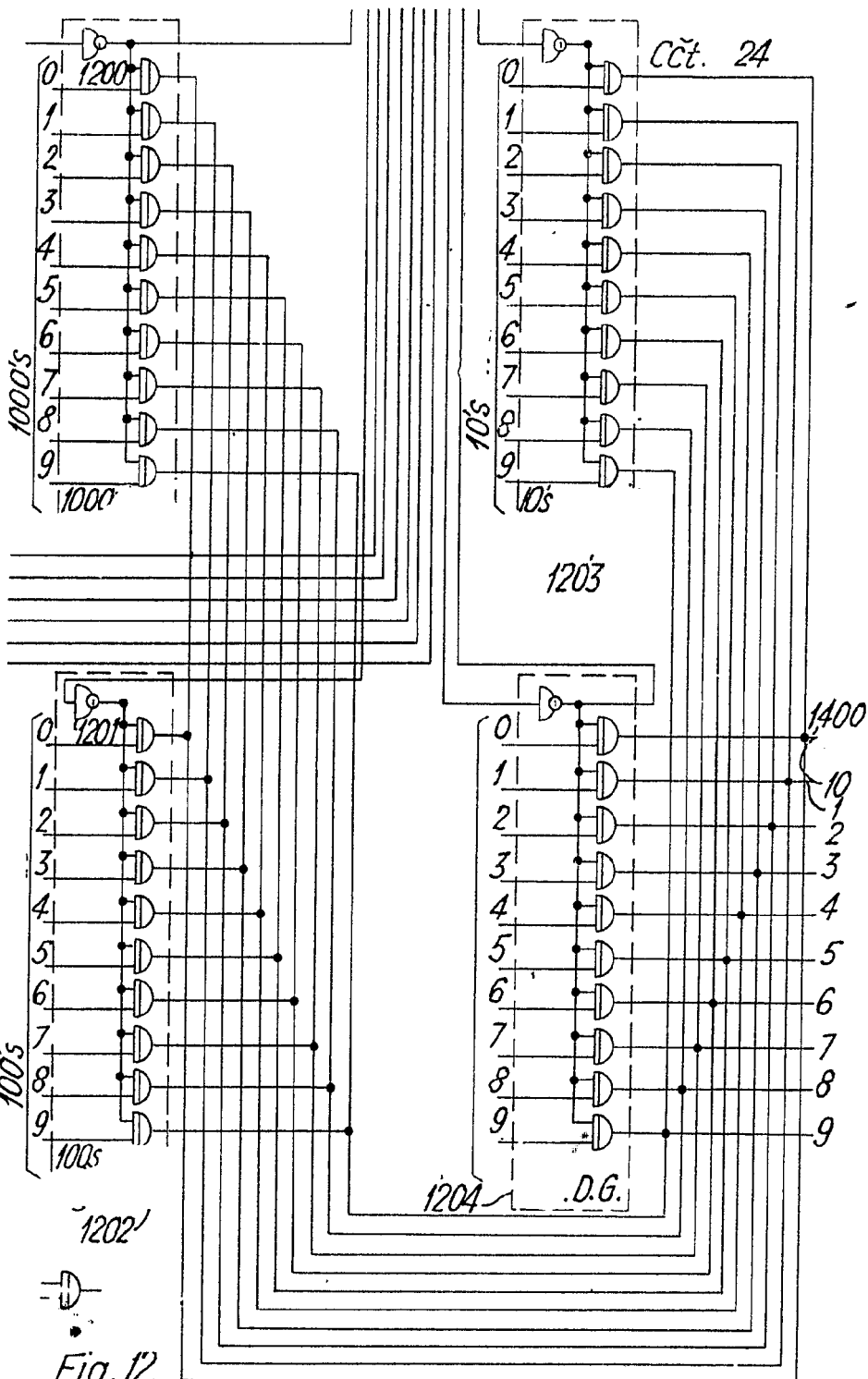
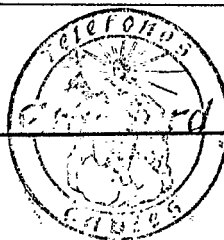


Fig. 12.

22 SEP 1967

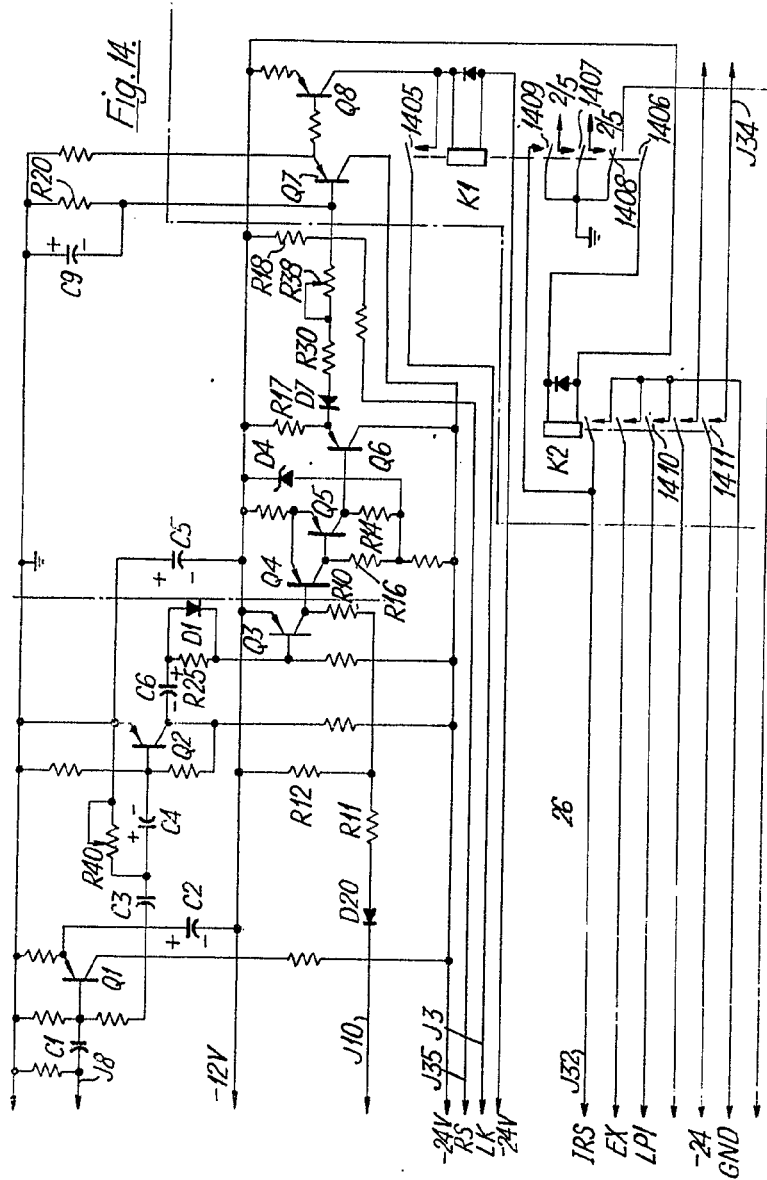


EUGENIO BARROSO
Secretario General

Eugenio Barroso

345366

345366

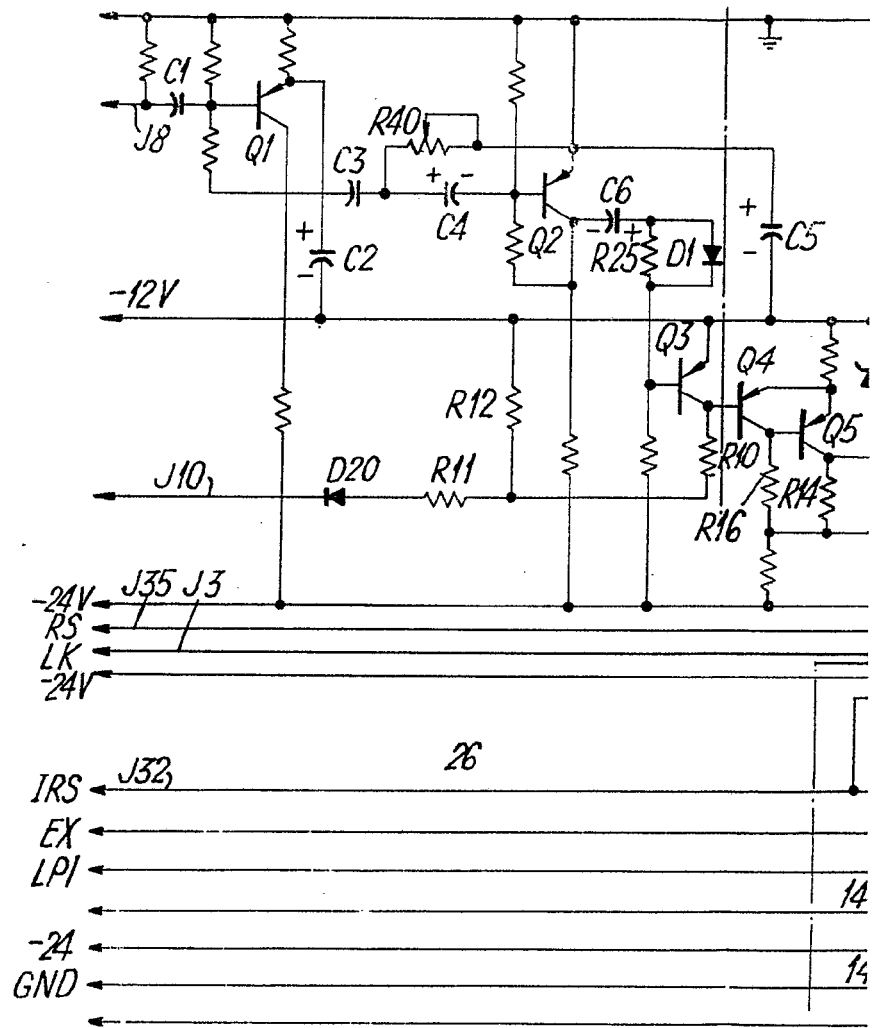


22 SEP. 1967



Standard
 EDGENCO S. A. ROSO
 SECCANO C. (NOVA)

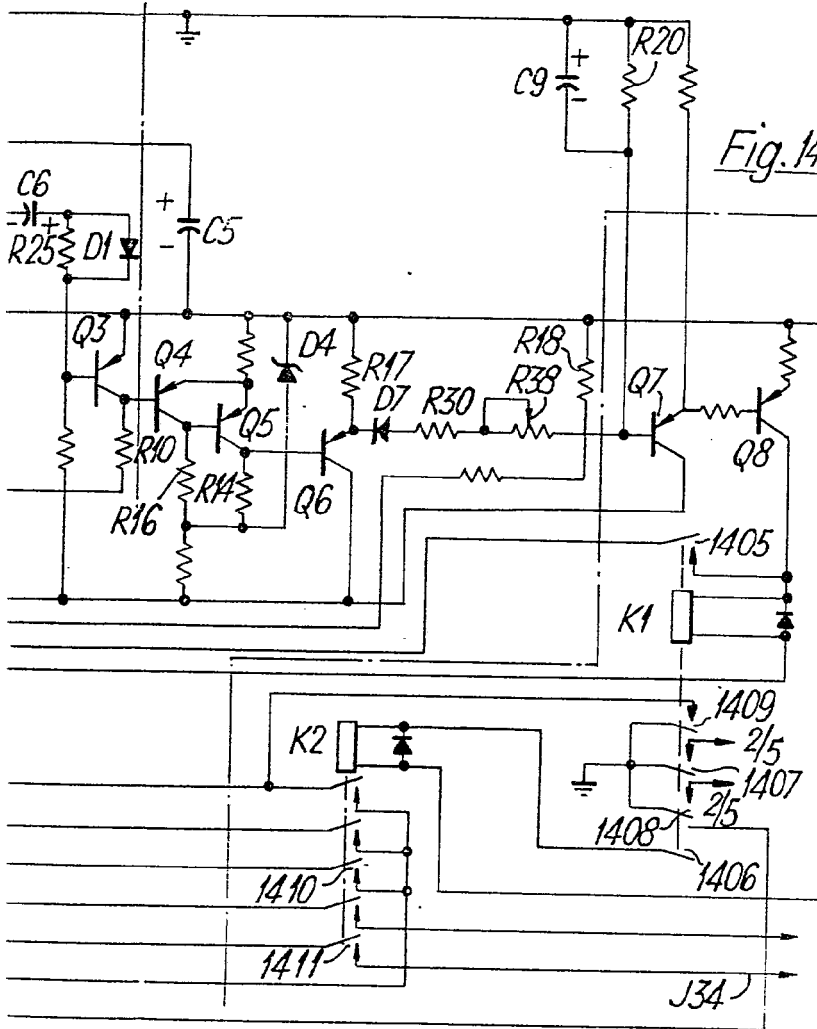
345300





345368

Fig. 14.



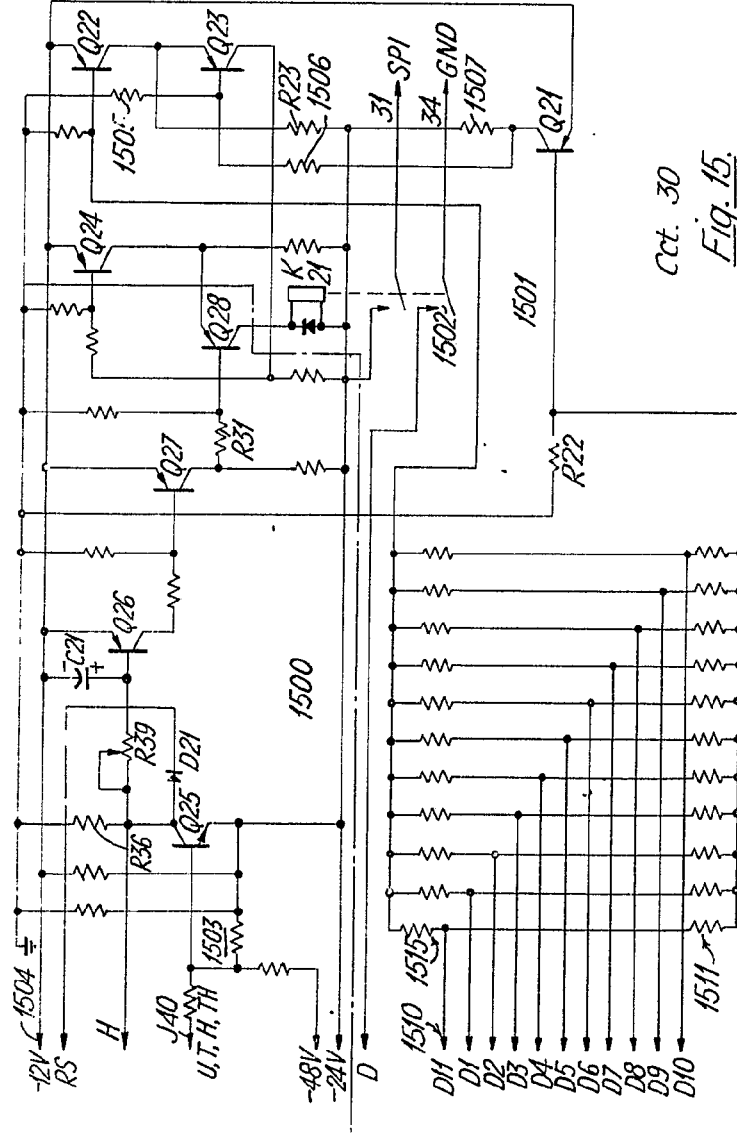
22 SEP. 1967



Eugenio Barroso
EUGENIO BARROSO
Secretario General

345366

345366



Oct. 30
Fig. 15.

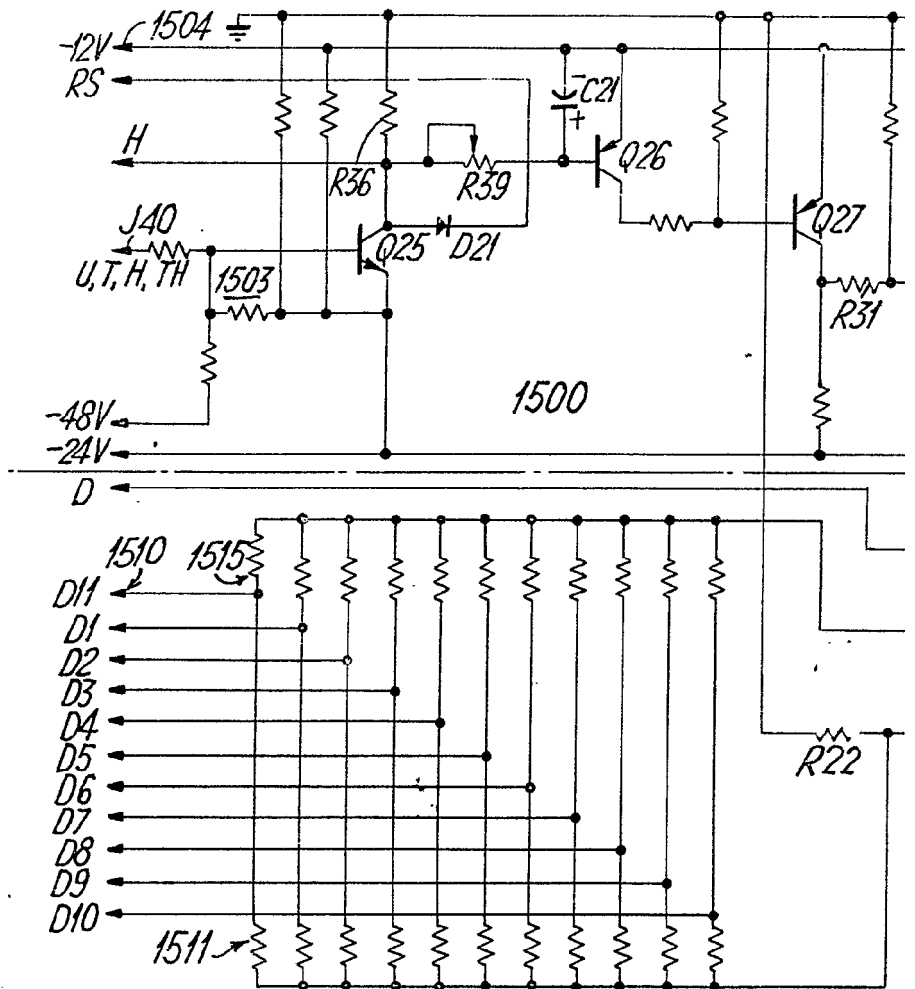
22 SEP 1967

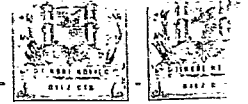


E. Barros

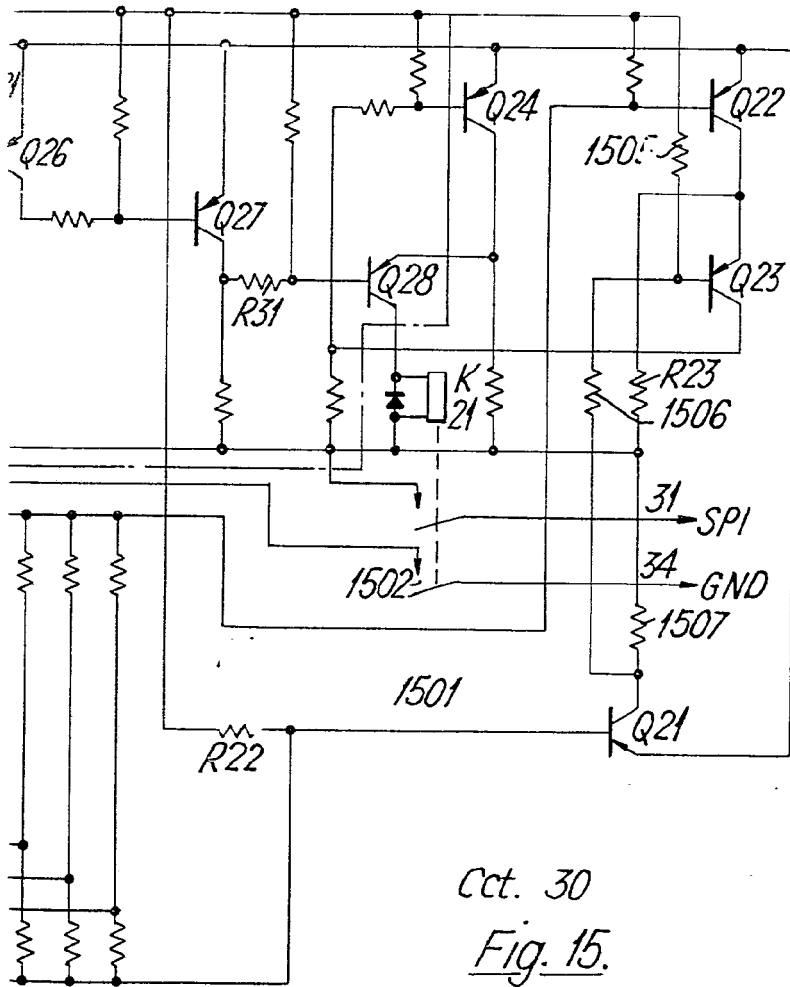
EDGENIO BARROSO
Secretario General

345366





345366



Cct. 30
Fig. 15.

22 SEP 1967



Eugenio Barroso

EUGENIO BARROSO
Secretario General



345366

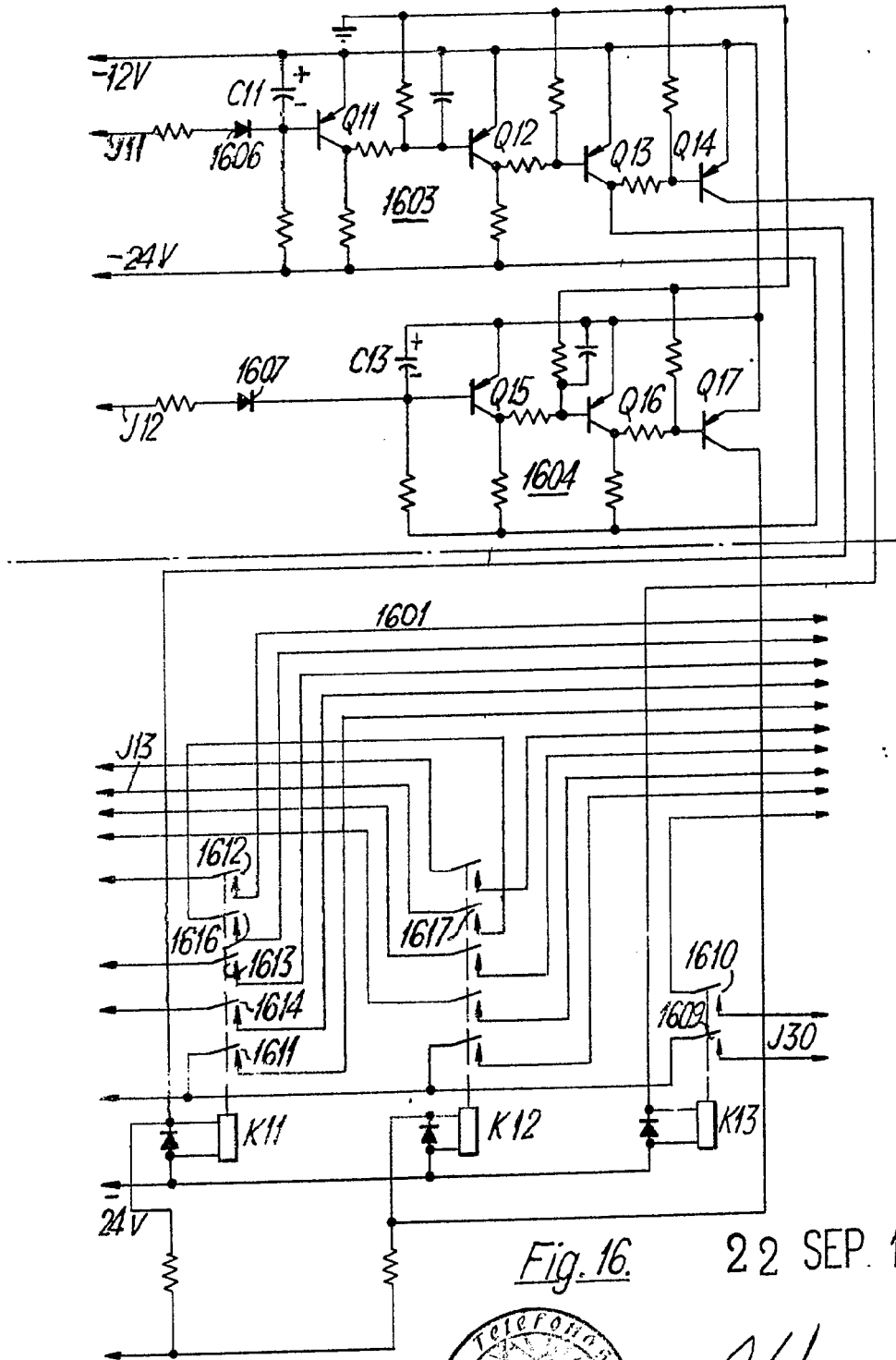
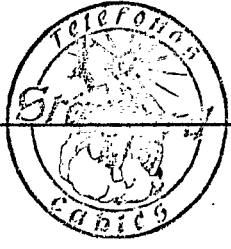


Fig. 16.

22 SEP. 1967



Eugenio Barroso
EUGENIO BARROSO
Secretario General