

P. 36.381.-
Brevet France
nº 1.495.369

3 4 5 3 4 9

Memoria descriptiva



para solicitar PATENTE DE INVENCION en ESPAÑA por 20 años

a nombre de ANDRÉ HERBELOT

~~francés~~ / de nacionalidad francesa

con domicilio en Le Rouquet, Sainte Lheurine, Charente
Maritime, Francia

por: "DISPOSITIVO ENVOLVEDOR DE CEPAS" (Clase Internacio-
nal B30b C12f)



La presente invención tiene por objeto un envolvedor de cepas, más especialmente establecido para máquina de vendimiar, aunque pueda ser utilizado para otros diversos trabajos, especialmente la recolección de las ciruelas por ejemplo, u otras frutas.

Los progresos actuales, tienden a instaurar la máquina de vendimiar, y por tanto, con la marcha continua de la máquina en las filas de viñas o de árboles, la supresión del "cesto" del portador, de donde deriva la necesidad de tener sobre la máquina una pantalla de recepción de la fruta y su envío automático por cinta ya sea al batán o a la prensa colocados sobre dicha máquina.

Esta pantalla de recepción de las frutas es el fin de la presente invención.

Consiste en primer lugar en el dispositivo de paletas replegables que, en el momento del desplazamiento, rodea la cepa o el árbol dejando el mínimo de "vacío" en la pantalla envolvente.

Consiste en el dispositivo de orientación de las paletas, su unión entre sí, y su dispositivo de retorno por resorte.

Consiste finalmente en diversas disposiciones de detalle descritas en la descripción siguiente.

En el dibujo adjunto, dado a título de ejemplo no limitativo, se ha representado:

- La figura 1 una vista en corte de alzado
- La figura 2 una vista en planta
- La figura 3 una vista en corte de alzado a mayor escala
- La figura 4 una vista en planta a mayor escala.

20.10.67



El dispositivo se compone de un conjunto de paletas 1, unidas por clavijas 2, u otros medios, a unos ejes de articulación 3, sobre los cuales están fijadas por chavetas planas, pasadores o cualesquiera otros medios, unas
5 palancas dobles 4, unidas a puntos fijos 5 por resortes 6.

Los extremos de las palancas 4, opuestos a los resortes 6, están provistos de ejes 7, unidos entre sí por eslabones 8, que unen por tanto las paletas entre sí en un sentido de desplazamiento, para su retorno al reposo
10 según la figura 2, pero dejándoles libertad de movimiento individual en el otro sentido, es decir, en el opuesto al movimiento del tractor, o sea hacia arriba en el caso de la figura 2.

Las paletas 1 se retiran pués a su encuentro con la cepa o el árbol 9, para volver a tomar su posición de reposo después del paso de la cepa o el árbol 9, según la
15 figura 2, pero, unidas entre sí por los eslabones 8 de longitudes apropiadas, envuelven a 9, dejando un vacío mínimo donde podrían caer las frutas.

El dispositivo está montado sobre una mesa 10, de inclinación apropiada según la figura 1, fijada sobre el tubo de soporte 11, por caballetes 12.

Un redondeado delantero de la mesa 10, según la marcha del tractor, facilita el encuentro con los piés 9.

Las frutas son recogidas sobre la cinta transportadora 13, colocada por debajo, que las lleva a la cinta elevadora 14, para vaciado en el depósito 15, sobre la máquina.

El tubo 11 está unido con retorno por resorte por unos brazos 16, que forman paralelogramo deformable, arti



culados en 17, por una parte sobre un tubo 18, solidario de 11, que permite el desplazamiento en altura, y por otra parte en 19, sobre un centrado de articulación de un eje 20, que forma horquilla y se articula en 21, sobre un eje 22, fijado al bastidor central de la máquina 23. Un tope 24 limita la carrera y la posición horizontal del conjunto, que puede de esta manera replegarse sobre el bastidor central para el transporte, la orientación al final de la bores- u otro caso: vaciado de los jugos, por ejemplo. El número, el paso, el ancho de las paletas, el modo de unión entre ellas, y su posicionamiento, pueden modificarse, y no se dan aquí más que a título de ejemplo para la comprensión de la invención destinada a crear una pantalla envolvedora del pié o cepa o árbol encontrada durante el desplazamiento de la máquina de manera que no subsista ningún vacío o sólo un vacío mínimo, alrededor del pié, durante el desplazamiento.

Esta solicitud que corresponde a la presentada en Francia el 23 de Septiembre de 1966, bajo el nº se acoge a los beneficios del artículo 51 del vigente Estatuto sobre Propiedad Industrial.

- N O T A -

Los puntos de invención propia y nueva que se presentan para que sean objeto de esta solicitud de Patente

345349

20.10.67

- 4 -



de Invención en España, por VEINTE años, son los siguientes:

5 1º.- Dispositivo envolvedor de cepas, más especialmente establecido para máquina de vendimiar, pero que puede servir para otros trabajos, caracterizado por un número apropiado de paletas fijadas en ejes articulados sobre un soporte, solidarios de palancas dobles mantenidas en posición de reposo por resortes, y portadoras en los otros extremos de anillos de unión, que unen todas las paletas en su desplazamiento en un sentido, y las dejan libres en el otro, conjunto ajustable en altura, replegable para el desplazamiento en viraje, o al final de las labores, vaciado automático de la fruta sobre cinta transportadora con elevador para vaciado en batán o prensa colocados sobre la máquina.

15 2º.- Dispositivo envolvedor de cepas.
Tal y como se ha descrito en la Memoria que antecede, representado en los dibujos que se acompañan y con los fines que se han especificado.

20 Esta Memoria consta de cinco hojas escritas a máquina por una sola cara.

Madrid,

31 OCT. 1961

P.A.

Arta

345349

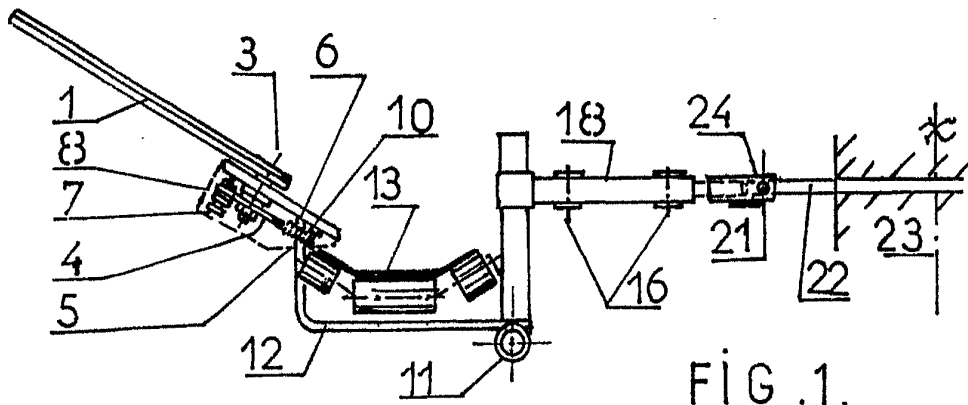


FIG. 1.

345349

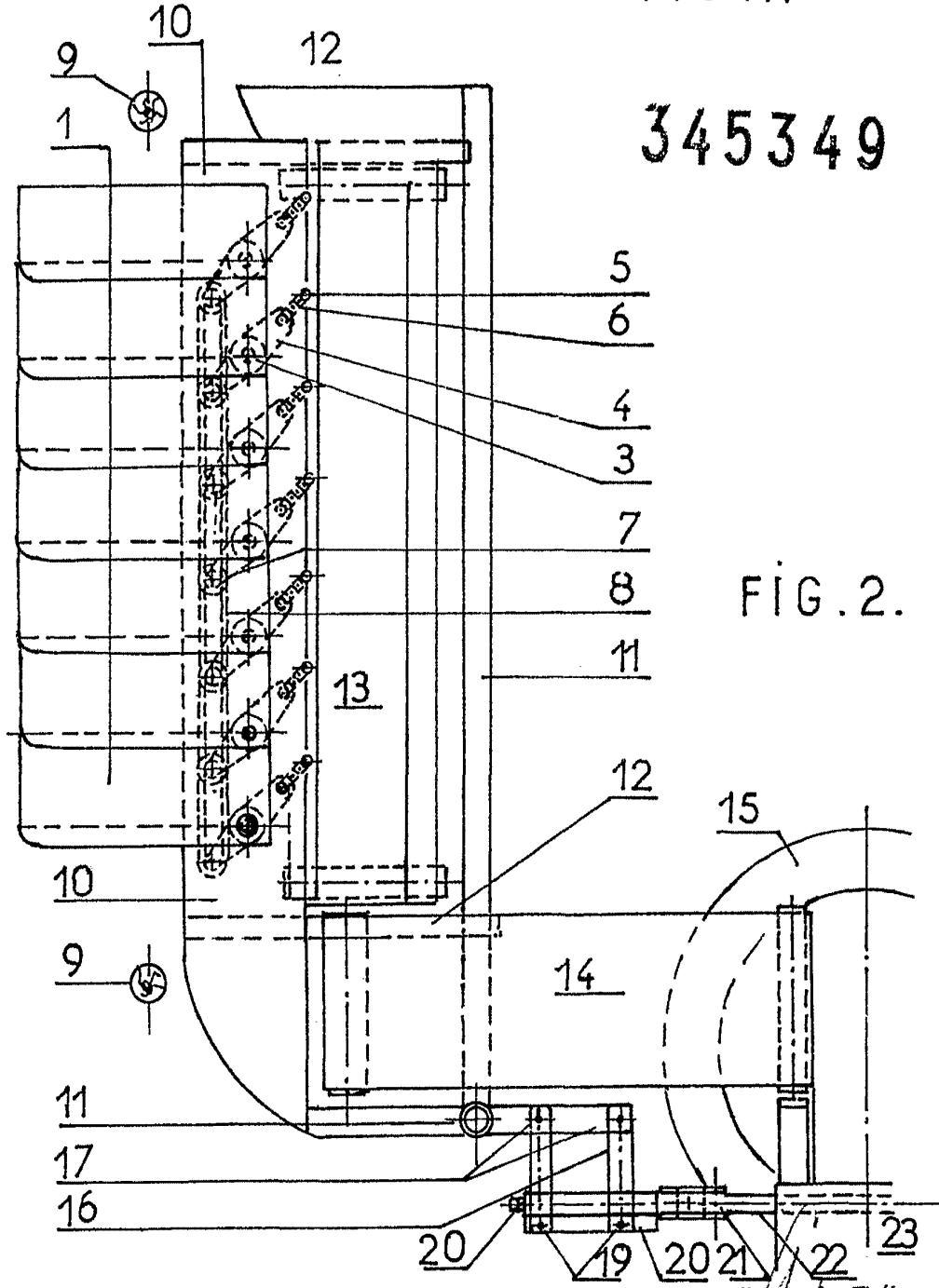


FIG. 2.

Alberto da Elzevira
Proprietario



FIG. 3.

345349

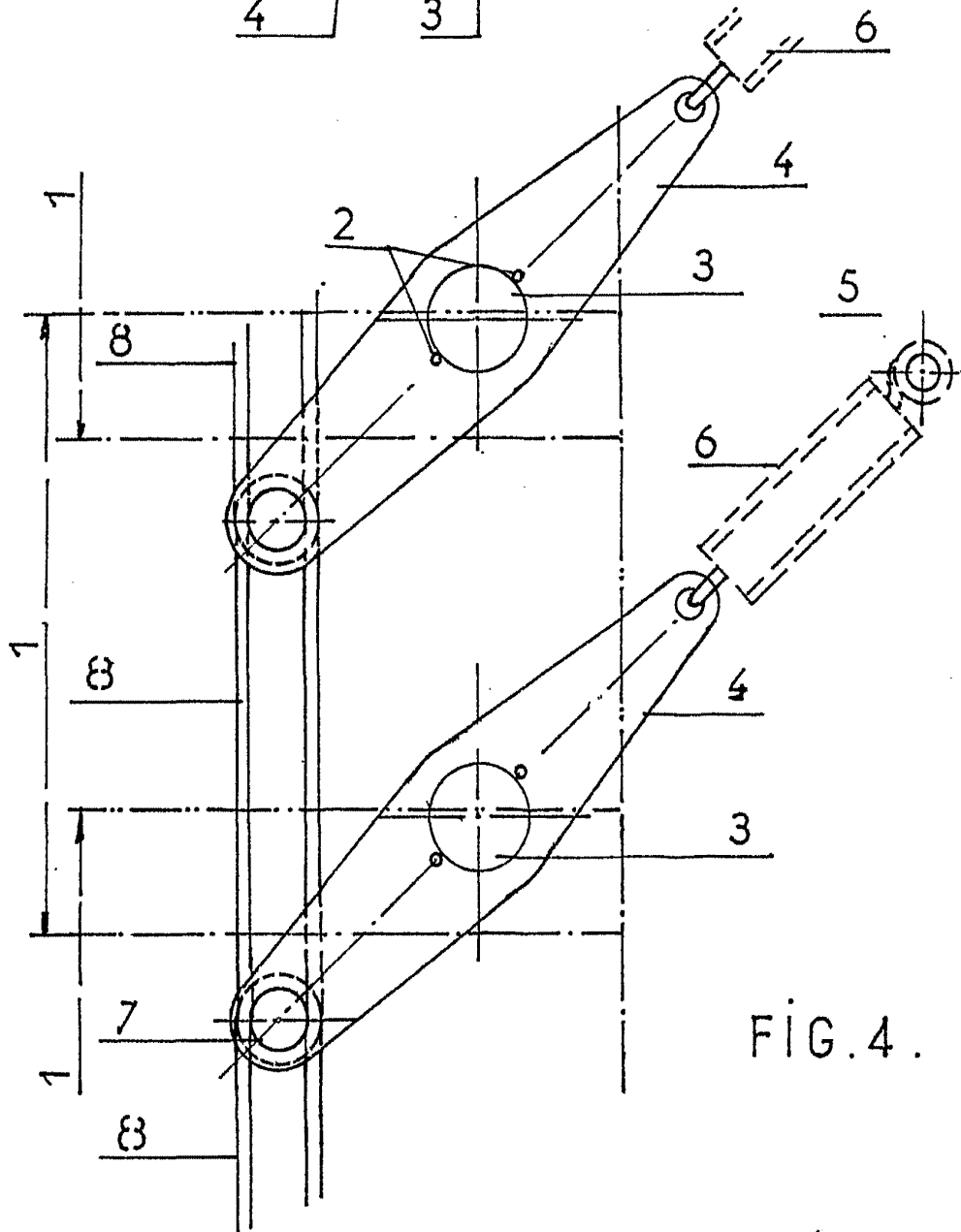
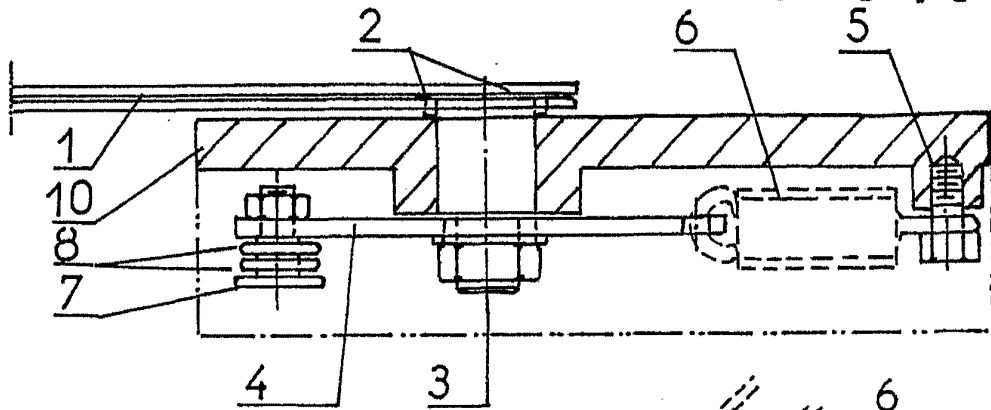


FIG. 4.

Attest of Elizabeth
Pat. Comm.