

P.- 36.214

BA. 2080.3

345288

Memoria descriptiva

25 ENE 1969



para solicitar **CERTIFICADO DE ADICION**

~~XXXXXXXXXX~~

a nombre de **COMMISSARIAT A L'ENERGIE ATOMIQUE**

entidad / ~~den~~nacionalidad francesa

con domicilio en 29, rue de la Fédération, Paris, Francia

por: "MEJORAS INTRODUCIDAS EN EL OBJETO DE LA PATENTE PRINCIPAL Nº 319.390 EXPEDIDA EL 15 DE OCTUBRE DE 1966 POR: "UN DISPOSITIVO DE REPRESENTACION EN PLANTA DE LAS RADIACIONES EMITIDAS POR UN OBJETO".

12.12.68

- 1 -

**POOR
QUALITY**



La presente invención tiene por objeto una realización perfeccionada del dispositivo de representación en un plano de las radiaciones emitidas por un objeto descrito en la patente principal.

5 Este dispositivo permite figurar con colores diferentes, niveles de intensidad de radiación comprendidos en gamas diferentes predeterminadas.

10 Tiene medios de detección que proporcionan una señal función de la radiación detectada, una fuente de destellos que forman una imagen luminosa sobre una pantalla, medios para provocar en sincronismo el desplazamiento relativo de los medios de detección con relación al objeto por una parte y el de la imagen luminosa con relación a la pantalla por otra parte, un disco que lleva una pluralidad
15 de filtros de colores diferentes interpuestos sucesivamente, en el curso de la rotación del disco, en el trayecto de los rayos luminosos entre dicha fuente y la imagen medios para arrastrar el disco en rotación a una velocidad sensiblemente constante y medios de sincronización para hacer
20 coincidir la emisión de un destello luminoso con el paso, entre la fuente y la imagen, de uno de los filtros, seleccionado en función de la intensidad de la radiación detectada por medios de selección mandados por medios de detección.

25 En un modo de realización preferido descrito en una patente anterior, dichos medios de selección tienen una pluralidad de células fotoeléctricas cuya disposición es similar a la de los filtros en el disco, un circuito de puesta bajo tensión de una de las células fotoeléctricas,
30 seleccionada en función de la intensidad de la radiación

345288

215



5 detectada, y medios sincronizados con el disco, de barrido de las células fotoeléctricas por un haz luminoso, mandando la coincidencia de la puesta bajo tensión de una célula y de su barrido por el haz luminoso la emisión del destello luminoso.

10 Se sabe que este dispositivo permite obtener una representación coloreada de la distribución de la intensidad de la radiación en condiciones tales que la inercia del dispositivo electromecánico de selección de los colores puede ser prácticamente despreciada. En efecto, la constante de tiempo introducida por el cambio de colores es casi nula.

15 Han sido propuestas varias soluciones en la patente principal para el mando del sistema de cambio de colores a partir de los medios de detección. Conforme a una de las soluciones propuestas, los medios de detección tienen un detector de centelleos y un integrador de los impulsos proporcionados por el detector que manda la fuente de destellos luminosos a través de los medios de sincronización. El integrador introduce entonces una constante de tiempo que puede ser mayor que un segundo y que reduce sensiblemente el interés de la pequeña inercia del sistema electromecánico de cambio de colores.

25 Otra solución permite asegurar el cambio de colores con una inercia prácticamente nula. Esta solución consiste en mandar directamente la selección de los colores por escala de recuento en función de la frecuencia de los impulsos proporcionados por los medios de detección.

30 Sin embargo si, además de las diferencias de colores, la frecuencia de los destellos luminosos no varía

345288

21 SEP

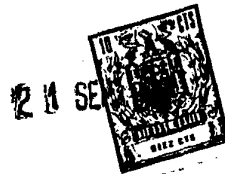


en función de la intensidad de la radiación radioactiva detectada, resulta de ello una pérdida de información que perjudica considerablemente las posibilidades de diagnóstico del aparato. En efecto, el número de colores utilizado se reduce generalmente a 5 ó 6, lo que no ofrece más que posibilidades muy limitadas para darse cuenta de todas las variaciones de intensidad de las radiaciones detectadas.

La presente invención tiene por objeto una variante de realización que permite hacer variar la frecuencia de los destellos luminosos, simultáneamente al cambio de color, sin introducir constante de tiempo sensible.

Propone un dispositivo según la patente principal que se caracteriza esencialmente porque los medios de detección de la radiación y de selección de los colores tienen un detector de radiación, particularmente del tipo de centelleos, cuyos impulsos son transmitidos, por medio de un divisor de frecuencia, por una parte a un órgano de mando de la fuente de destellos luminosos con una frecuencia proporcional a la intensidad de la radiación detectada y, por otra parte, a una escala de recuento que recibe los impulsos de una base de tiempo y que manda los medios de selección de los colores y de sincronización de la emisión de un destello luminoso con el paso del filtro coloreado seleccionado por delante de la fuente.

Según un modo de realización preferido, la escala de recuento tiene una pluralidad de básculas, por ejemplo seis, en las que son descodificados ciertos pasos en número igual al número de los filtros coloreados y repartidos de manera que se obtenga una división de la gama completa de los índices de recuento según una ley predeterminada,



por ejemplo lineal.

Para hacer aparecer mejor las características y las ventajas esenciales del dispositivo objeto de la presente invención, se describe más abajo un modo de realización particular. Esta descripción, que se refiere a la figura única adjunta, no tiene ningún carácter limitativo.

El dispositivo según el invento es utilizado para el establecimiento de cartografías características de las variaciones de concentración de un trazador radioactivo en un órgano del cuerpo humano o en un fantasma.

El conjunto del dispositivo electromecánico de selección de los colores que contiene es idéntico al que ha sido descrito en detalle en la patente principal. Será pues solo sucintamente recordado en lo que sigue.

Un detector 1, constituido por ejemplo por un centelleador asociado con un fotomultiplicador, está montado sobre un aparato animado de dos movimientos perpendiculares de traslación, de manera que se asegura un barrido completo de la superficie a explorar a una velocidad uniforme. Este detector proporciona impulsos que son función de la intensidad de la radiación gamma que recibe.

Estos impulsos son transmitidos por medio de un divisor de frecuencia 2, que permite evitar la saturación, a una escala de recuento 3 que forma parte del conjunto de selección de los colores.

Esta escala de recuento, a la cual está asociada una base de tiempo 10, permite, en función del nivel de intensidad detectado en cada punto por el detector 1 mandar la puesta bajo tensión de un fotodiodo 4 determinado. A cada fotodiodo está asociado uno de los filtros coloreados de un

345288



disco rotativo que, en el curso de la rotación del disco, vienen a interponerse sucesivamente entre una lámpara estroboscópica y una pantalla de registro de la cartografía. La corriente que atraviesa el fotodiodo puesto bajo tensión cuando es herido por un haz luminoso, dirigido por un orificio practicado en el disco anterior, es amplificada por un amplificador 6 y luego transmitida al sistema de mando 7 de la lámpara estroboscópica 8. Este montaje permite sincronizar el destello luminoso emitido por la lámpara con el paso por delante de esta lámpara del filtro asociado al fotodiodo puesto bajo tensión por medio de la escala de recuento 3.

Los impulsos emitidos por el detector 1 son igualmente transmitidos, por medio del divisor de frecuencia, al sistema de mando 7, de manera que este provoque la emisión de los destellos luminosos con una frecuencia en cada instante proporcional a la frecuencia de los impulsos del detector, es decir a la intensidad de la radiación detectada.

La escala de recuento 3 es puesta a cero cada vez que es provocada la emisión de un destello luminoso. La selección del fotodiodo puesto bajo tensión es determinada, en el momento del disparo por el nivel de llenado de la escala.

Se pueden utilizar, para constituir la escala de recuento, las cuatro básculas de una escala de diez desdoblada. Si el número de fotodiodos (y por lo tanto el de colores) utilizados es de diez, cada uno de estos fotodiodos corresponde a la medida de una frecuencia igual a $1/2$, $1/3$, $1/4$, etc., del máximo.



5 Resulta entonces que solo podrán ser detectados los contrastes importantes en las regiones de las frecuencias relativamente elevadas, en que los cambios de colores intervienen para 100%, 50%, 33%, etc., de la actividad máxima detectada. Para paliar este inconveniente, se utiliza preferentemente un número más elevado de básculas de las que una fracción solamente de sus pasos es descodificada para permitir la puesta bajo tensión de los fotodiodos.

10 A título de ejemplo, la escala de recuento 3 puede comprender seis básculas y, por consiguiente, sesenta y tres pasos. Si no se tienen en cuenta los cuatro primeros pasos y si se escogen los pasos descodificados de orden 4, 5, 6, 8, 10, 13, 21, 31, 63, los cambios de colores intervienen para intensidades de radiación iguales a
15 respectivamente 100%, 80%, 66,5%, 50%, 40%, 30,5%, 20%, 12,9% y 6,3% del máximo. Este, escogido en función del objeto a estudiar, corresponde así al llenado por la base de tiempo de los cuatro primeros pasos. Un color único es afectado a las intensidades superiores a este máximo. La puesta
20 a cero se efectúa en el paso cero.

La distribución anterior permite una división sensiblemente lineal de las gamas de actividad detectadas, correspondiendo cada ámbito a un color determinado. Una descodificación diferente permitiría hacer resaltar los
25 contrastes o bien en el ámbito de las fuertes intensidades o bien por el contrario en el ámbito de los índices pequeños de recuento.

La descripción precedente muestra que el dispositivo según la invención permite reducir la constante de
30 tiempo introducida por el cambio de colores a un valor des-

345288



5 preciable. Permite por otra parte asociar las posibilidades de lectura por variación de colores con las que hacen intervenir la densidad de la inscripción por unidad de superficie. Permite pues registrar simultáneamente una cartografía en colores y una cartografía monocromática.

La presente solicitud que corresponde a la presentada en Francia, con fecha 5 de Octubre de 1966, bajo el nº PV 78941, se acoge a los beneficios del artículo 51 del vigente Estatuto sobre Propiedad Industrial.

N O T A

10 Los puntos de invención propia y nueva que se presentan para que sean objeto de esta solicitud de Patente de Invención en España, por VEINTE años, son los siguientes:

15 1.- Mejoras introducidas en el objeto de la patente principal nº 319.390 expedida el 15 de octubre de 1966 por: "Un dispositivo de representación en planta de las radiaciones emitidas por un objeto" figurando mediante colores diferentes cifras de intensidad de radiación comprendidas en gamas diferentes predeterminadas, en las cuales
20 los medios de detección de la radiación y de selección de los colores tienen un detector de radiación cuyos impulsos son transmitidos, por medio de un divisor de frecuencia por una parte a un órgano de mando de la fuente de destellos luminosos con una frecuencia proporcional a la intensidad
25 de la radiación detectada y por otra parte, a una escala

12.12.68

25 ENE



de recuento que recibe los impulsos de una base de tiempo, y que manda los medios de selección de los colores y de sincronización de la emisión de un destello luminoso con el paso del filtro coloreado seleccionado por delante de la fuente.

5

2.- Mejoras según la reivindicación 1 en las cuales la escala de recuento tiene una pluralidad de básculas, en las que son descodificados ciertos pasos en número igual al número de los filtros coloreados y repartidos de manera que se obtenga una división de la gama completa de los índices de recuento según una ley predeterminada, por ejemplo lineal.

10

3.- Mejoras introducidas en el objeto de la Patente principal nº 319.390 expedida el 15 de octubre de 1966 por: "Un dispositivo de representación en planta de las radiaciones emitidas por un objeto".

15

Tal y como se ha descrito en la Memoria que antecede, y con los fines que se han especificado.

La presente Memoria consta de nueve hojas escritas a máquina por una sola cara.

20

Madrid, 25 ENE 1969

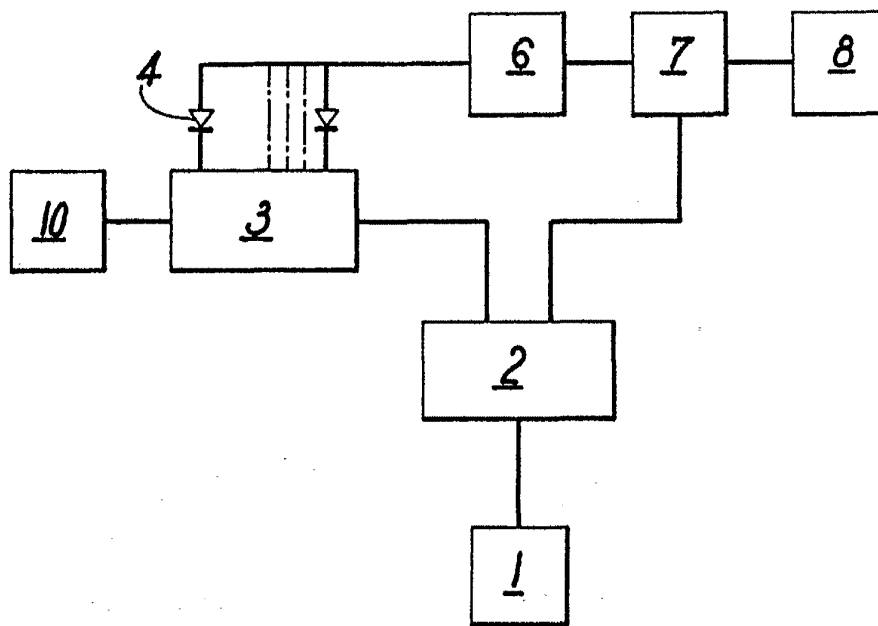
P.A.

345288

345.288



345288



Alberto *[Signature]*