

P. 36.089

IBM Docket 25185

20



345223

Memoria descriptiva

para solicitar PATENTE DE INVENCION **por 20 años**

a nombre de INTERNATIONAL BUSINESS MACHINES CORPORATION

entidad / ~~de nacionalidad~~ norteamericana

con domicilio en Armonk, N.Y., Estados Unidos de América

por: "UN PROCEDIMIENTO PARA LA TRANSMISION DE INFORMACIONES O DATOS DIGITALES" (Clase Internacional HC4b)

20 SEP. 1961



En los sistemas de transmisión de datos, es ventajoso utilizar al máximo la banda pasante de la cadena de transmisión. Se está obligado, pues, a codificar las informaciones a transmitir en forma de señales que
5 tienen una distribución espectral que se aproxima lo mas posible a la de la banda pasante de la cadena de transmisión.

Ciertos dispositivos que tienen por finalidad una codificación de este tipo son ya conocidos, como,
10 por ejemplo, el descrito en la patente 1,404,648 presentada por la solicitante (y en las adiciones a dicha patente) y en los cuales, en definitiva, se envía un elemento digital seguido de su inverso.

El presente invento tiene por objeto un modo de codificación que concentra todavía más el espectro de la señal transmitida así como los dispositivos que la realizan y los dispositivos que analizan la señal en la recepción.

Con esta finalidad, los dispositivos puestos en juego en el invento comprenden especialmente medios para almacenar una parte de la información a transmitir, medios para formar a partir de estos elementos digitales (no específicamente binarios) la señal conveniente que corresponde a cada uno de estos elementos o
25 a cada grupo de estos elementos, medios para formar la señal definitiva a transmitir y medios para analizar convenientemente en la recepción la señal recibida.

Otras características aparecerán con el examen de las figuras y con la lectura de la descripción.

30 La figura 1 representa la forma del espec-

12.9.67

-2- 345223



tro de la señal en el caso del ejemplo estudiado.

La figura 2 representa algunos elementos de datos y su transformación en el caso del ejemplo.

5 La figura 3a representa un diagrama esquemático de la realización en un ejemplo de utilización del invento.

La figura 3b es una tabla de valores en el caso del mismo ejemplo.

10 Si se toma el caso más frecuente de la transmisión de señales digitales binarias, es posible representar dicha señal por el polímero siguiente:

$S(t) = a_n W(t - kT)$ donde $W(t)$ es un impulso cuadrado unidad de duración T .

15 Modificando $W(t)$, aumentando T o añadiendo algunos impulsos secundarios (ecos) al impulso a transmitir, se modifica la forma del espectro, pero puede aparecer una interferencia entre señales sucesivas. Como lo confirma un estudio matemático, eligiendo convenientemente la posición de los impulsos secundarios y
20 transmitiendo los datos según una secuencia determinada, es posible obtener una señal resultante algunas de cuyas partes corresponden biunívocamente y sin ambigüedad a los datos enviados. El dispositivo de recepción analiza la señal en los instantes en que dichas partes son
25 recibidas.

La descripción que sigue se refiere al caso en que los datos a transmitir son elementos binarios y a una distribución particular de los impulsos secundarios pero está dada para ilustrar un ejemplo de aplicación del
30 invento y no debe limitar su alcance de ninguna manera.



Un medio interesante para realizar una transcodificación de este tipo es utilizar como señal elemental una señal compuesta de un impulso principal X de duración $\frac{T}{2}$ (T es la duración de un elemento a transmitir) y de ecos de duración $\frac{T}{2}$, de amplitudes $x_1, x_3, x_5 \dots$, en los instantes $\pm T, \pm 3T, \pm 5T \dots$ con relación al impulso principal X. En este ejemplo, si para transmitir n elementos de datos se transmiten los impulsos principales en los instantes $t_0, t_0 + \frac{T}{2}, t_0 + 2T, t_0 + \frac{T}{2} + 2T, t_0 + 4T, t_0 + \frac{T}{2} + 4T, t_0 + 6T, t_0 + \frac{T}{2} + 6T \dots, t_0 + (i - 1) 2T, t_0 + \frac{T}{2} + (i - 1) 2T \dots$ (donde $i = 1$ a $\frac{n}{2}$ si n es par) (donde $i = 1$ a $\frac{n+1}{2}$ si n es impar) las señales elementales de cada uno de estos datos no interfieren en estos instantes y la señal resultante analizada en un instante vuelve a dar los datos de origen a transmitir. En el ejemplo estudiado, se ha empleado el impulso principal y dos ecos a $\pm T$ y $\pm 3T$ con una amplitud de $a_1 = -0,6 X$, $a_3 = 0,1 X$; la envolvente del espectro tiene entonces la forma dada por la figura 1.

La figura 2 precisa, siempre en el caso del ejemplo, la combinación de las señales para diez datos sucesivos a transmitir; la curva a) representa los 10 datos $A_0, B_0, C_0, D_0, E_0, F_0, G_0, H_0, I_0, J_0$, las líneas b, c, d ... k, l, m, representan las señales elementales que corresponden a $A_0, B_0 \dots G_0, H_0, I_0, J_0$, con su desplazamiento mútuo. Se comprueba que la señal correspondiente al impulso A_0 interfiere todavía con la que corresponde al impulso G_0 ; la línea n da la señal \bar{T} resultante en-

345223

20 SEP 1967



viada, señal cuya forma general habría que modificar li-
geramente para tener en cuenta la influencia de las in-
formaciones que preceden a A y que siguen a J; de todos
modos, los datos $A_0, B_0, C_0, D_0, E_0, F_0, G_0, H_0, I_0, J_0$ son sumi-
5 nistrados de una manera biunívoca en ciertas partes de
la señal T y se recogerán analizando dicha señal en los
instantes θ dados en la línea p.

La figura 3a da una representación esquemá-
tica del dispositivo de codificación utilizado en el -
10 ejemplo estudiado. Este dispositivo incluye especialmen-
te un registro con desplazamiento Rd de siete posicio-
nes y un circuito de adición análogo AA cuya realización
está dada por lo demás a título puramente indicativo.

El mensaje transmitido llega por la línea E
15 y su presencia sobre la línea es detectada por el dispo-
sitivo de sincronización S que no forma parte en sí mis-
mo del invento y que acciona el reloj Hor que propor-
ciona los impulsos α de periodo T encargados de efectuar
los desplazamientos en el registro Rd y de hacer entrar
20 en la posición (1) de este registro el dato entonces pre-
sente en la línea E. El reloj Hor proporciona también
los impulsos α' deducidos de los impulsos α por un des-
plazamiento de $\frac{T}{2}$ y que sincronizan el generador de alme-
na Gc que va a mandar el envío a la línea Li de las di-
25 versas señales generadas por el circuito de adición aná-
lógico AA mandado por las salidas de Rd.

La figura 2 muestra que un dato cualquiera
 A_0 , por ejemplo, debe originar sucesivamente la formación
y el envío sobre la línea Li de $a_3, a_1, a'1, a'3$ en ins-
30 tantes $t, t + 2T, t + 3T, t + 4T, t + 6T$, lo que implica

26 SEP



conservar el conocimiento del dato (A_0 en este caso) de un instante t a un instante $t + 6T$; esto se realiza por el registro de siete posiciones Rd desplazado por los impulsos α de periodo T . En la figura 2 se ve también

5 que, cuando se debe enviar el eco g_3 se envía también el eco el , el eco $c'1$, el eco $a'3$, es decir, de hecho, la señal suma analógica de estos cuatro ecos. Se ha precisado más arriba que, a un impulso principal transmitido X de amplitud $\pm Vd$, corresponden ecos

- 10 x_3 de amplitud $0,1 (\pm Vd)$
- x_1 de amplitud $- 0,6 (\pm Vd)$
- $x'1$ de amplitud $- 0,6 (\pm Vd)$
- $x'3$ de amplitud $0,1 (\pm Vd)$.

15 Los ecos de tipos x_1 y $x'1$ por sus valores posibles, hacen que " $el + c'1$ " dé tres valores posibles $+1,2 Vd, 0, - 1,2 Vd$; de una manera similar " $g_3 + a'3$ " da tres valores posibles $+ 0,2 Vd, 0, - 0,2 Vd$.

De esto resulta que la suma de los ecos $g_3, el, c'1, a'3$, puede dar una señal de amplitud $+ 1,4 Vd,$

20 $+ 1,2 Vd, + Vd, + 0,2 Vd, 0, - 0,2 Vd, - Vd, - 1,2 Vd, - 1,4 Vd$ sobrepuesta, por lo demás, eventualmente, a una tensión fija designada por $Vref$. En el circuito de suma AA descrito, esta señal aparece en M , apareciendo la suma correspondiente a $el + c'1$ en M_1 y la que corresponde a $g_3 + a'3$ en M_3 .

25

Como el potencial en $M = \frac{\text{poten } M_3 + \text{poten } M_1}{2}$

345223



el potencial en M_3 deberá tomar, salvo la tensión V_{ref} , los valores $+ 0,4 V_d$ o $- 0,4 V_d$, el que está en M_1 deberá tomar, salvo la tensión V_{ref} , los valores $2,4 V_d$ o $- 2,4 V_d$.

5 Hay que señalar que se obtendrán los potenciales citados en M , en M_3 y M_1 si se pueden despreciar las interacciones de los circuitos unos sobre otros, es decir, especialmente si se tiene $R_3 \gg R_2$ y $R_1, R_2 \gg R', R_1 \gg R$. Además este circuito de suma está dado a
10 título puramente descriptivo.

El valor del eco g_3 es determinado por el valor 1 ó 0 de la información G_0 , presente entonces en R_d en (1) cuya salida estará, pues, unida a la base del transistor T_1 de manera que bloquee T_1 y $G_0 = 1$; el valor
15 del eco el es determinado por el valor 1 ó 0 de la información E_0 entonces presente en R_d en (3), cuya salida está unida a la base del transistor T_3 de manera que hace conducir T_3 si $E_0 = 1$; el valor del eco C'_1 es determinado por el valor 0 ó 1 de la información C_0 entonces presente en R_d en (5), cuya salida está unida a
20 la base del transistor T_4 de manera que hace conducir T_4 si $C_0 = 1$; el valor del eco a'_1 es determinado por el valor 0 ó 1 de la información A_0 entonces presente en R_1 en (7) cuya salida está conectada a la base del transistor T_2 de manera que bloquee T_2 si $A_0 = 1$.
25

Se ha dicho anteriormente que para un dato X_0 , se da lugar a la formación en los circuitos y al envío por la línea de los elementos x_3, x_1, X, x'_1, x'_3 en instantes $t, t + 2T, t + 3T, t + 4T, t + 6T$; de esto se deriva que se forma X en el momento en que X_0 está en el
30

20 SEP.



registro Rd en la posición (4) cuya salida está, pues, unida a la base del transistor T5 de manera que lo bloquea si $X_0 = 1$ y que proporciona así X de valor Vd (en este caso) salvo la tensión fija Vref.

5 Volviendo a la figura 2, se ve que, si para un dato X se transmitía el eco x3 durante el tiempo T, luego a partir del instante $t = 2T$, el eco x1 durante el tiempo T, y luego a partir del instante $t + 3T$, el dato X durante el tiempo T, y luego, a partir de
10 $t + 4T$ el eco x'1 durante el tiempo T, luego a partir de $t + 6T$ el eco x'3 durante el tiempo T, los datos serían transmitidos en forma de una señal que los suministraría de manera inteligible a una velocidad mitad de la de llegada al dispositivo de codificación. Para com-
15 pensar esto en el conjunto de un mensaje, se transmite cada elemento correspondiente a un dato durante el tiempo $\frac{T}{2}$ y se le hace seguir inmediatamente por el del dato siguiente en las mismas condiciones.

Se ve en la figura 2 que, si a partir del
20 instante t' se recoge para enviarla a Li la suma de g_3 , el, $c'1, a'3$, a partir del instante $t' + \frac{T}{2}$ se recoge la suma de h_3 fl d'1 b'3, a partir del instante $t' + T$ se recoge el valor E, a partir del instante $t' + T + \frac{T}{2}$ se recoge el valor F, a partir del instante $t' + 2T$ se
25 recoge la suma i_3 gl e'1 c'3, a partir del instante $t' + 2T + \frac{T}{2}$ se recoge la suma de j_3 hl f'1 d'3, y así sucesivamente.

Las sumas tales como las de g_3 , el, $c'1$,
 $a'3$ aparecen, como se ha visto, en M, los valores tales
30 como E aparecen en M'. Se recogerá, pues, con un periodo

12.9.67

-8-

345223



2T y durante un periodo T la señal en M, igualmente se recogerá la señal en M' pero alternando las dos operaciones. Además, se efectuará la prueba de M y, por lo tanto, de M' de manera que se tenga en M:

- 5 durante la mitad de la prueba, una señal su
 ma de cuatro ecos,
 durante la otra mitad de la prueba, una se-
 ñal suma de los cuatro ecos siguientes, y
 que se tenga en M',
10 durante la mitad del tiempo, un valor de im-
 pulso principal,
 durante la otra mitad del tiempo, el valor
 del impulso principal siguiente.

 Para esto las señales de M' y las de M son
15 enviadas a la línea Li a través, cada una, de una puer-
 ta Y cuyas salidas llegan a la línea Li a través de un
 circuito O. La puerta Y1 es mandada por almenas 8, la
 puerta Y2 por almenas 8' inversas de 8, las almenas 3 ó
 3' son desplazadas en $\frac{T}{2}$ con relación a los impulsos α
20 que aseguran la entrada y el desplazamiento de los datos
 en Rd. La figura 3b precisa y resume la codificación,
 dando el contenido de las posiciones de Rd en función
 del tiempo dado por los impulsos α ; se encuentran re-
 presentados allí los impulsos α' desplazados en $\frac{T}{2}$
25 con relación a α y que dan lugar a las almenas 3 y 3';
 se ha representado también los elementos de suma dados
 a partir del contenido de (1) (3) (5) (7) y los impul-
 sos principales que aparecen en M' y dados a partir del
 contenido de (4).

30 La señal T' de la figura 2 es enviada así



a Li con vistas a su transmisión en directo o después de otras operaciones (modulaciones ...). Durante la recepción, la señal recibida (si es necesario después de la detección) tiene la forma de T eventualmente deformada como T' ; por ejemplo. De todos modos, analizando T' en instantes θ' deducidos de θ por el tiempo de transmisión y aquí considerados confundidos con θ , se vuelve a encontrar sin ambigüedad los valores de $A_0, B_0, C_0 \dots J_0$, puesto que en este instante basta saber si T' está
5 encima o debajo del nivel medio V'_{ref} .
10

Es necesario, durante la recepción, fijar convenientemente el reloj que da los instantes θ' ; la sincronización de este reloj sobre el mensaje recibido puede ser realizada de diversas maneras, pero en general,
15 y más especialmente en el caso estudiado, el dispositivo, de sincronización puede ser ventajosamente del tipo del descrito en el certificado de adición 86.907 presentado por la solicitante con el título de "procedimiento de transmisión de datos y dispositivo que realiza esta --
20 transmisión".

La presente solicitud que corresponde a la presentada en Francia, el 21 de Septiembre de 1966, bajo el número 8054, se acoge a los beneficios del artículo 51 del vigente Estatuto sobre Propiedad Industrial.

12.9.67

-10-

345223



N O T A

=====

Los puntos de invención propia y nueva que se presentan para que sean objeto de esta solicitud de Patente de Invención en España, por VEINTE años, son -
5 los siguientes:

1.- Un procedimiento para la transmisión de informaciones o datos digitales, caracterizado porque cada elemento de información a transmitir es sustituido en el emisor por grupos de impulsos, cada uno de los cuales
10 contiene el elemento básico de información perteneciente a él, así como elementos adicionales, que están elegidos respecto a los elementos de base en magnitud y fase de manera que el espectro de frecuencias de las informaciones a transmitir esté adaptado a la anchura de banda
15 del canal de transmisión y las anchuras de banda dadas sean aprovechadas lo más completamente posible.

2.- Un procedimiento según la reivindicación 1, caracterizado porque la exploración del tren de señales transmitido en el receptor tiene lugar en instan
20 tes en los que se reciben los elementos de base, pero no elementos adicionales.

3.- Un procedimiento según las reivindicaciones 1 y 2, caracterizado porque los elementos de información a transmitir con una duración dada y un periodo de igual magnitud son sustituidos de tal forma en el
25



emisor por grupos de impulsos que, durante una primera fracción de tiempo, que se corresponde con la duración de un elemento de información individual primitivo, se transmiten por pares en sucesión inmediata dos
5 elementos de base de información acortados a la mitad de su duración primitiva, porque en la fracción de tiempo segunda sucesiva, igualmente con la duración de un elemento de información primitivo, se transmiten elementos adicionales, porque a esta segunda fracción con
10 elementos adicionales le sigue una tercera fracción de la misma longitud de nuevo con dos elementos básicos de información acortados, de tal manera que, alternativamente, se sucedan fracciones impares, que sólo contienen elementos de base, y pares con la misma duración,
15 que sólo contienen elementos adicionales, y porque durante la fracción primera, tercera etc., en cada una de las cuales se transmiten dos elementos básicos, tiene lugar, en el receptor, para cada uno de estos dos elementos básicos, al menos una exploración, mientras que
20 durante las fracciones segunda, cuarta etc., en las que sólo son transmitidos elementos adicionales, no ocurre ninguna exploración.

4.- Un procedimiento según la reivindicación 1 ó la 3, caracterizado porque los elementos de información a transmitir son llevados a un registro de desplazamiento de varios lugares, porque el registro de desplazamiento se hace funcionar con un ritmo de desplazamiento que es igual al ritmo de los elementos de información a transmitir, porque de las salidas del registro
25 de desplazamiento es suministrado en cada caso un número
30



par de elementos de información que presentan entre sí una distancia en el tiempo cada uno de dos períodos de los elementos y que se distribuyen en el tiempo simétricamente alrededor de otro elemento de información más a transmitir precisamente en ese instante, porque el número par de elementos de información suministrado por el registro de desplazamiento es llevado a las entradas de un mecanismo sumador analógico, porque en este mecanismo sumador analógico se suman por pares el primer elemento de información y el último, el segundo y el penúltimo, etc. y las sumas o diferencias obtenidas, sumadas de nuevo analógicamente, son suministradas a la salida del mecanismo sumador analógico, porque a un generador de onda rectangular se le introduce por el lado de entrada de manera que se sincronice, un impulso periódico auxiliar, desfasado en medio período de elemento de información respecto al ritmo de desplazamiento y en sus dos salidas se presentan señales rectangulares alternativas que no se solapan, que se corresponden en su duración a la longitud original de cada elemento de información a transmitir, porque la primera señal rectangular es suministrada a la primera entrada de un primer circuito Y y la segunda señal rectangular a la primera entrada de un segundo circuito Y, porque se suministra a la segunda entrada del primer circuito Y la señal de salida del mecanismo sumador analógico desde su salida y a la segunda entrada del segundo circuito Y a través de un transistor, el elemento básico precisamente a transmitir precisamente en ese momento, y porque las señales de salida de los circuitos Y primero y segundo, reunidas

20 SEP



mediante un circuito 0, son utilizadas para la transmisión (a través de un conductor).

5.- Un procedimiento para la transmisión de informaciones o datos digitales.

5 Tal y como se ha descrito en la Memoria que antecede, representado en los dibujos que se acompañan y para los fines que se han especificado.

Esta Memoria consta de catorce hojas escritas a máquina por una sola cara.

Madrid, 20 SEP 1967

Alberto de
San
[Handwritten signature]

345223

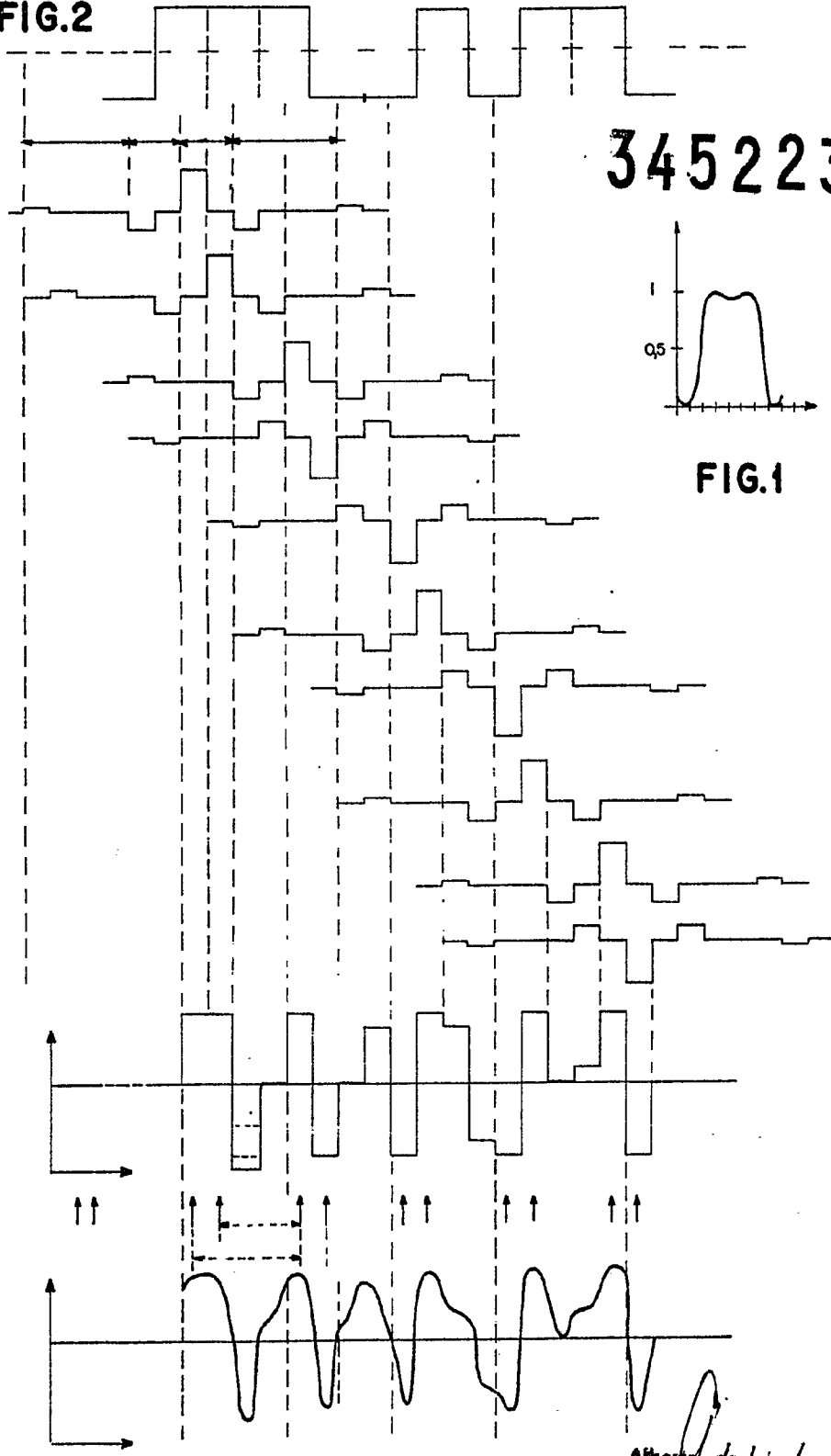
12.9.67
MMP

-14-

20 SEP

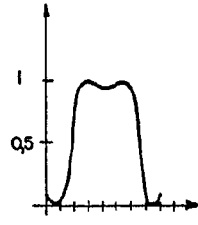


FIG.2



345223

FIG.1



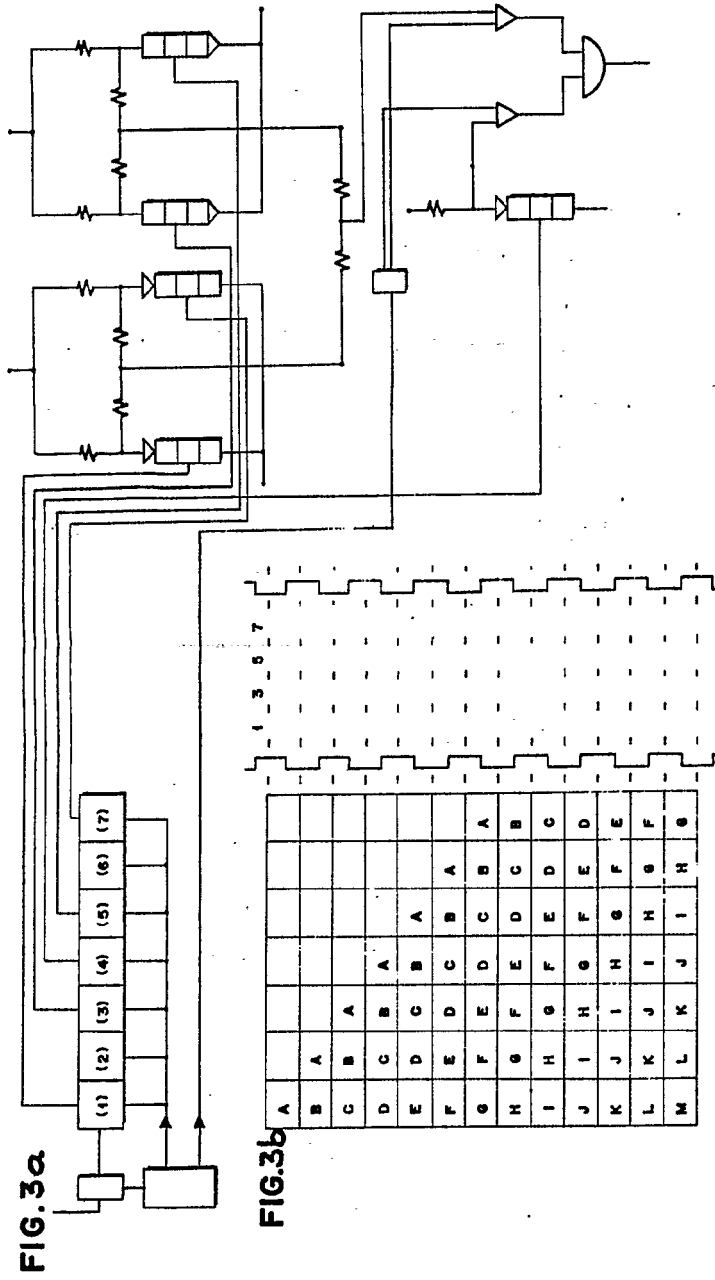
Alberto de



436089
20

345223

345223



Handwritten signature or initials

345223

FIG. 3a

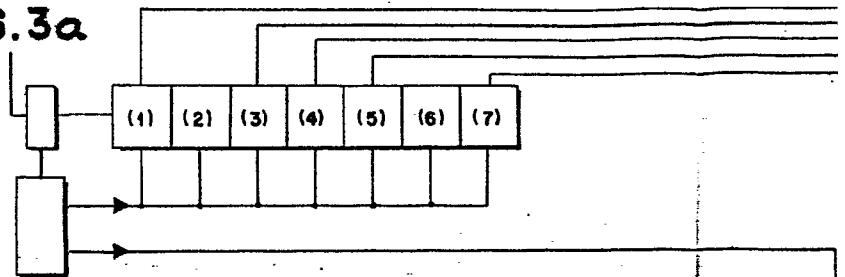


FIG. 3b

A									
B	A								
C	B	A							
D	C	B	A						
E	D	C	B	A					
F	E	D	C	B	A				
G	F	E	D	C	B	A			
H	G	F	E	D	C	B			
I	H	G	F	E	D	C			
J	I	H	G	F	E	D			
K	J	I	H	G	F	E			
L	K	J	I	H	G	F			
M	L	K	J	I	H	G			

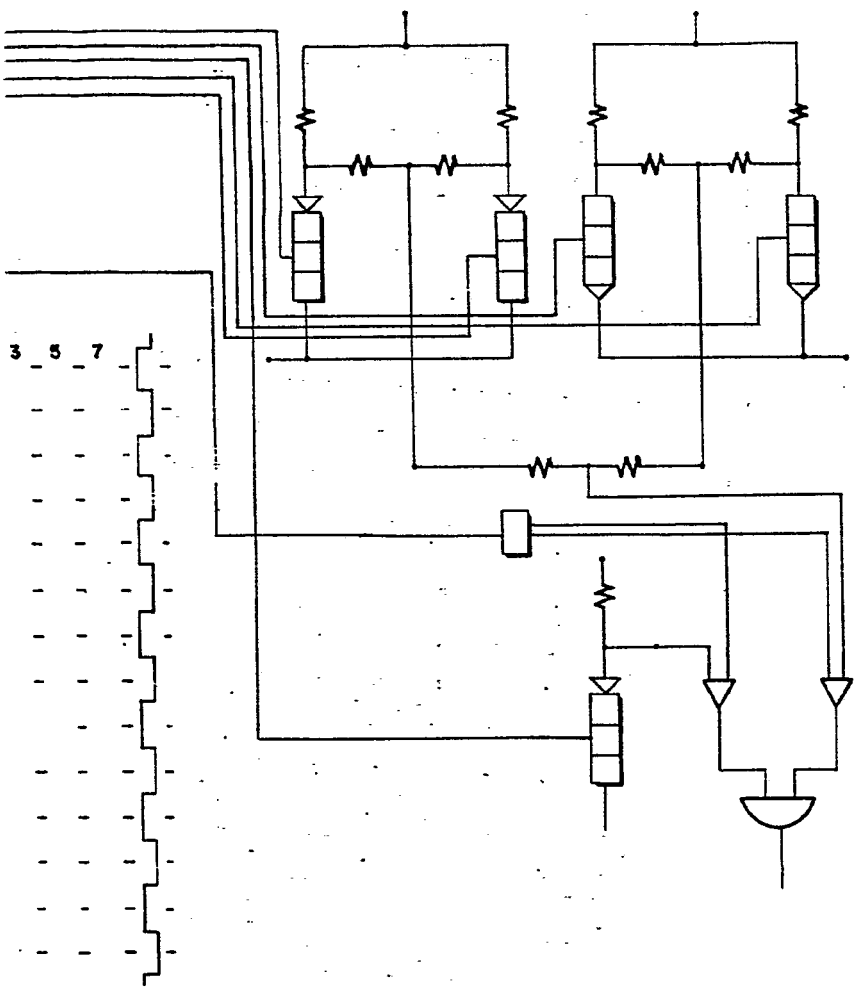
1 3 5 7

136089

20



345223



Handwritten signature
Albert G. ...