

345215

PATENTE DE INVENCION
=====

Your file: 12819.

345215



Memoria Descriptiva

sobre

"Perfeccionamientos en dispositivos de ensayo del efecto corona en cables eléctricos provistos de un núcleo y una cubierta semiconductor de protección del aislamiento!"

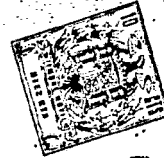
Solicitante: GENERAL CABLE CORPORATION, entidad norteamericana, residente en: 730 Third Avenue, New York, New York 10017, EE. UU. de A.

=====

Esta invención se relaciona con el arte de la fabricación de cables y más particularmente con un método y un aparato para la detección de descarga en corona en cables eléctricos provistos de una cubierta protectora semiconductor del aislamiento.

5.

345215



10 SEP 1967

- La supervisión continúa de cables para detectar descargas en corona, como por ejemplo en huecos existentes en el aislamiento de tales cables, es conocida en el arte. Muchos métodos actualmente en uso implican el desplazamiento continuo del cable a través de un aparato de sonda de efecto corona en el que una sección del cable se sumerge en un líquido. Este rodea al cable e impide la descarga en corona externa. Unos electrodos forman contacto con el líquido para aplicar una tensión de voltaje a través del aislamiento. La colocación de los electrodos proporciona una predeterminada distribución del voltaje, que ordinariamente empieza en cero al entrar el cable en la sonda, aumentando a un valor máximo preestablecido en el centro de la sonda y disminuyendo de nuevo a cero al final de la sonda.
- 5.
- 10.
- 15.

- Bajo tales condiciones, la porción del cable que se desplaza a través de la sonda detectora no sólo es sometida a una sobretensión radial a través del aislamiento, sino también a una sobretensión longitudinal a lo largo del eje del cable. La sobretensión longitudinal tiene por resultado un flujo de corriente longitudinal a través del líquido usado en la sonda de efecto corona. Mediante ajuste de la resistividad del líquido, la cantidad de calor producida puede mantenerse relativamente baja, de manera que sea fácilmente disipada por sistemas de enfriamiento.
- 20.
- 25.

- Sin embargo, cuando se prueba cable provisto de una cubierta del aislamiento semiconductor, existirá un adicional flujo de corriente longitudinal en dicha cubierta. Como la resistencia axial de la cubierta
- 30.

345215

- 3 -

SEP 1933



5. del aislamiento es muy inferior a la resistencia del líquido, el flujo de corriente a través de la cubierta del aislante será muy superior al producido a través del líquido. Como resultado de ello, la cantidad de calor desarrollada en la cubierta del aislamiento será con frecuencia superior a la susceptible de disipación por el sistema refrigerante y el cable será dañado durante el ensayo de corona.

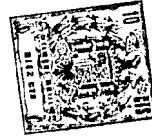
10. Por consiguiente, es un objeto de la presente invención proporcionar un método y un aparato para el ensayo continuo de cables provistos de cubiertas se miconductoras para detectar descargas de corona.

15. De acuerdo con este objeto, se establece, en una versión preferida de esta invención, una sonda de efecto corona consistente en un cuerpo tubular alargado. El cable objeto de ensayo es introducido de modo continuo por un extremo de dicho cuerpo tubular y extraído por el otro extremo. En los extremos de entrada y salida se disponen unas arandelas de manera que
20. la sonda sea hermética a los líquidos y la superficie del cable sea restregada al entrar en la sonda. Esta se encuentra llena de líquido que rodea al cable al desplazarse a través de aquélla.

25. En cada extremo de la sonda se sitúan unos electrodos ligados a tierra. En el centro de la sonda hay un electrodo de alto voltaje que proporciona una tensión eléctrica al cable que aumenta de cero, en los extremos de la sonda, a un máximo en el punto medio de la misma.

30. Se dispone un transformador de alto voltaje

345215⁻⁴⁻



20 SEP 1967

- cuyo devanado de alta está acoplado al electrodo de alto voltaje. El devanado de bajo voltaje del transformador está acoplado a una fuente alterna a través de un dispositivo conmutador. El interruptor se energiza para
5. aplicar una fuente de alto voltaje al cable objeto de ensayo durante un corto tiempo seguido de un intervalo más largo durante el cual no se aplica voltaje. Por ejemplo, el alto voltaje puede aplicarse durante uno ó dos ciclos a la frecuencia de línea, seguido de un período de diez a veinte ciclos durante el cual no se aplica voltaje. Es preferible que la relación entre el tiempo de no aplicación de voltaje y el de aplicación se mantenga aproximadamente en 10:1.
- 10.
- Se disponen unas sondas detectoras para captar la descarga en corona durante la aplicación de la
15. tensión de alto voltaje al cable. La descarga en corona puede ser detectada en un período de uno a dos ciclos. El siguiente tiempo de ausencia de voltaje de diez a veinte ciclos permite la disipación del calor acumulado en la cubierta semiconductora.
- 20.
- A fin de evitar que los detectores capten las repentinas subidas de tensión procedentes del funcionamiento del interruptor como falsas indicaciones, la salida del detector se cierra sincronizadamente con la
25. apertura y cierre del interruptor. Así, la válvula electrónica usada a tal fin se cierra hasta que se ha cerrado el interruptor y luego se abre para el paso de la señal del detector a un adecuado circuito detector. Luego se cierra la válvula electrónica antes de la apertura
30. del interruptor.

345215

- 5 -



5. Cuando se desee, puede ser la amplitud de voltaje para la iniciación ó extinción del efecto corona, estableciendo un circuito detector que incluya una pila de capacitadores extendida a lo largo del eje longitudinal de la sonda y acoplada a un adecuado circuito detector.

10. Habiendo descrito brevemente esta invención, se expondrá ahora con mayor detalle, junto con otros objetos y ventajas, en las siguientes partes de la descripción, que podrá comprenderse mejor con referencia a los adjuntos dibujos, en los cuales:

La fig. 1, es una vista en alzado parcialmente seccionada y parcialmente en forma esquemática, de una sonda de efecto corona según la presente invención; y

15. La fig. 2, es una vista en alzado parcialmente seccionada y parcialmente en forma esquemática, de otra versión de la invención.

20. En la figura 1, se muestra un aparato para la continua detección del efecto corona en cables eléctricos, que consta de un carrete de suministro para sustentar al cable 2 a ensayar. El cable consta de un conductor central 3, un aislamiento 4 y una cubierta semiconductora del aislamiento 5. El núcleo está continuamente ligado a tierra y después del paso del cable situado sobre el carrete de suministro 1 a través de la sonda, se recoge aquél en el carrete 7. La sonda de efecto corona 6 consta de un primer tanque 8 en el extremo de entrada de la misma. Se dispone una arandela 9 rodeando al cable para hacer al tanque hermético al agua y restringir la periferia del cable, evitando burbujas de aire
- 25.
- 30.

345215-6-



- sobre su superficie al pasar aquél a través de la sonda. Extendiéndose axialmente desde el primer tanque 8, la sonda está provista de un primer electrodo cilíndrico 10 ligado a tierra, un primer tubo aislante 11, electrodos de captación 12 y 13, un electrodo cilíndrico de alto voltaje 14, un segundo tubo aislante 15, un segundo electrodo cilíndrico 16 ligado a tierra y un segundo tanque 17 provisto de una arandela 18 en su extremo de salida. La totalidad de la sonda está llena de líquido 19.
5. Para energizar el electrodo central de alto voltaje, se dispone un transformador de alto voltaje 22. El electrodo central está acoplado a través de la inductancia de alto voltaje 20 a un terminal del devanado de alto voltaje 21 del transformador. El otro extremo del devanado de alto voltaje está ligado a tierra. El devanado de bajo voltaje 23 está acoplado a través de un interruptor de bajo voltaje 24 a la fuente de energía 25. Así, mediante accionamiento del interruptor, puede energizarse selectivamente el electrodo de alto voltaje.
10. Los electrodos de captación 12 y 13 están acoplados a la derivación 28 del devanado de alto voltaje del transformador 22 a través de las inductancias de alto voltaje 26 y 27, respectivamente; los electrodos 12 y 13 están también respectivamente acoplados a los circuitos RC 31 y 32 a través de los capacitores de alto voltaje 29 y 30, respectivamente. Los terminales A y B están acoplados a través de los capacitores de bajo voltaje 33 y 34 y el devanado primario 35 del transformador de bajo voltaje 36. El devanado secundario 37 del transformador 36 está ligado a tierra por un extre-
- 15.
- 20.
- 25.
- 30.



mo y acoplado a un filtro de paso elevado 38 por el otro extremo. La salida de señales del devanado 37 del transformador se aplica así al filtro 38 y después de filtrarse se aplica a un preamplificador 39. La señal amplificada es pasada a través de una válvula electrónica 40 y después de su amplificación por el amplificador 41 se aplica a un osciloscopio 42 y a un registrador 43.

- 5.
- 10.
- 15.
- 20.
- 25.
- 30.
- Se dispone un circuito de activación 44 para energizar el devanado 45 a fin de atraer el núcleo 46 del solenoide contra el impulso del resorte 47, cerrándose así el interruptor 24 que aplica un alto voltaje al electrodo de alto voltaje 14 durante un corto período, tal como de uno a dos ciclos, a la frecuencia de línea. Luego se abre el interruptor durante un período más largo, tal como de diez a veinte ciclos, a la frecuencia de línea, para permitir la disipación del calor en la cubierta de protección semiconductor. Para evitar que el circuito de medición sea influido por las subidas repentinas de tensión producidas por la conmutación del interruptor, el circuito activador se acopla también a las válvula electrónica 40 sobre el conductor 48. El circuito activador proporciona dos impulsos. El primer impulso cierra al interruptor 24 y el segundo impulso es demorado por un intervalo de tiempo suficiente para permitir que se amortiguen las subidas de tensión originadas por la conmutación, proporcionando un segundo impulso transmitido por el conductor 48 para abrir la válvula electrónica 40. El segundo impulso es de menor duración que el primero. Así, la válvula 40 se cierra antes de la apertura del interruptor 24 para bloquear cualesquiera subi-

345215⁸ -

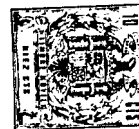
20 SEP 1961

5. das de tensión originadas por la apertura del interruptor. Así, la válvula 40 transmite la señal detectada sólo después de que han terminado las subidas de tensión originadas por la conmutación y se cierra antes de que se originen las subidas de tensión por apertura del interruptor.

10. Los electrodos de captación se mantienen al potencial del fluido dentro del tubo aislado 11 para evitar falsas descargas en corona entre el electrodo y el tubo. Para este fin, los electrodos 12 y 13 se acoplan a una derivación de alto voltaje 28 del transformador a través de las inductancias 26 y 27. Estas son inductancias bloqueadoras que permiten el paso de la frecuencia de la energía pero bloquean los voltajes transitorios debidos a las descargas en corona.

15. Los detectores 12 y 13 detectan individualmente las descargas en corona en el cable de manera convencional, estando capacitivamente acoplados al cable a través del líquido 19. Para evitar señales falsas causadas por ruido captado por el conductor 3 del cable, es preferible emplear un circuito equilibrador, como se muestra, usando los dos electrodos 12 y 13. Ajustando el circuito RC 31, la respuesta a las señales de ruidos en el núcleo del conductor puede hacerse sustancialmente igual
20. en cuanto a magnitud en los puntos A y B del circuito detector. Como la señal del detector es captada entre los puntos A y B, ésto proporcionará una anulación del ruido. Sin embargo, en el caso de un hueco ionizante en el cable que pasa por los electrodos 12 y
25. 13, se generará un fenómeno transitorio de voltaje entre
- 30.

345215



Los puntos A y B, que tiene por resultado un flujo de corriente a través del devanado primario 35 del transformador 36. Este voltaje constituye la señal detectada.

20 SEP 1961

5. El voltaje con la frecuencia de la red de alimentación es filtrado del circuito de medición en tres etapas. La filtración se realiza principalmente por los capacitores 29 y 30 acoplados en serie a las redes RC 31 y 32, en segundo lugar por los capacitores 33 y 34 en serie con el devanado primario 35 del transformador
10. 36 y, finalmente, por el filtro de paso elevado 38. Los voltajes transitorios pasados por el filtro de paso elevado 38 son amplificados por el preamplificador 39 y cuando se abre la válvula electrónica 40, son transmitidos a través del amplificador 41 para su exhibición en el osciloscopio 42 y el registrador 43. Este último se ajusta de manera que se mueva sincronizadamente con la velocidad del cable para permitir la localización de huecos en éste por la posición de los impulsos del efecto corona en la cinta registradora. Si el cable se desplaza como se indica por la flecha 44, se determinará el voltaje de iniciación del efecto corona. Si se desplaza en dirección opuesta a la señalada por la flecha 44, se determinará el voltaje de extinción del efecto corona.
- 15.
- 20.

25. A los efectos de una completa descripción y a modo de ejemplo, sin carácter limitativo, se indican en la Tabla I parámetros típicos para la configuración de la figura 1.

345215

- 10 -



T A B L A I

Tamaño del componente

	<u>Componentes</u>	<u>Tamaño del componente</u>
	Tubos aislantes 11 y 15	2,1 metros de longitud interna, cada uno y 63'5 milímetros de diámetro.
5.	Electrodo central 14	152'4 milímetros de longitud y 63'5 milímetros de diámetro.
	Electrodos de enlace a tierra 10 y 16	152'4 milímetros de longitud cada uno y 63'5 milímetros de diámetro.
10.	Electrodos de captación 12 y 13	Cada uno, de 152'4 milímetros de longitud, con diámetro correspondiente al diámetro externo del tubo aislante; espacio entre ellos, 152'4 milímetros, situados a 558'8 milímetros del electrodo central.
15.	Transformador de alto voltaje 22	Voltaje secundario variable de 0 a 60 KV con la derivación al 65% del pleno voltaje; corriente secundaria, 1A.
	Bobina de inductancia 20	0,1 henrios.
	Bobinas de inductancia 26 y 27	0,1 henrio cada una.
	Capacitores 29 y 30	Cada uno, 1000 pF, 60 KV.
20.	Circuito RC 32	500 pF, resistencia 5000 ohmios.
	Circuito RC 31	Variable entre 0 y 1000 pF, resistencia de 0 a 10.000 ohmios.
	Capacitores 33 y 34	Cada uno, 1000 pF.
	Transformador	Relación 1 a 1.
25.	Filtro de paso elevado 38	Frecuencia de corte 10 kcps, 40 db.
	Preamplificador 39	60 db, gama de frecuencias de c.c. a 1 Mcps.
	Válvula electrónica 40	Tiempo de respuesta, 1 microsegundo.
30.	Amplificador 41	40 db, gama de frecuencias de c.c. a 1 Mcps.

345215^{- 11 -}

T A B L A I



5. Circuito activador 44 Duración del impulso que activa al interruptor, 35 milisegundos; duración del impulso que activa a la válvula electrónica, 17 milisegundos. El impulso para la válvula electrónica es demorado 15 milisegundos frente al impulso para el interruptor. Relación de repetición, 2,5 ciclos por segundo.
10. Interruptor 24 Tiempo de funcionamiento, inferior a 10 milisegundos, diseñado para una continua conmutación de conexión y desconexión.
- Líquido 19 Mezcla de alcohol, glicerol y agua.
15. La velocidad del cable puede ajustarse entre 0 y 15 metros por minuto. La velocidad del registrador es sincronizada con la velocidad del cable.
20. El aparato de la figura 1 permite la detección de la descarga en corona en un cable por encima de un valor prestablecido de voltaje. En algunas aplicaciones, es deseable medir los voltajes de iniciación y extinción del efecto corona en cada caso, pudiéndose emplear preferiblemente el aparato de la figura 2.
25. En la figura 2 se muestra un carrete de suministro 101 destinado a sustentar el cable conductor de energía 102 objeto de ensayo, cuyo cable tiene un conductor 103, un aislamiento 104 y una cubierta semiconductora 105 del aislamiento. El cable pasa por la sonda de efecto corona 106 y tira de él el carrete de recogida 107. La sonda de efecto corona 106 consta del primer tanque 108 con la primera arandela 109, el primer electrodo de captación 110, el primer tubo aislante 111, la primera
- 30.

345215¹² -



20 SEP 1967

- pila de capacitores 112, el electrodo cilíndrico de alto voltaje 113 colocado en el centro, el segundo tubo aislante 114, la segunda pila de capacitores 115, el segundo electrodo de captación 116, el segundo tanque 117 con la segunda arandela 118 y un líquido 119 que llena la sonda. El electrodo central 113 está conectado a través de la inductancia de alto voltaje 120 a un extremo del devanado de alto voltaje 121 del transformador de alto voltaje 122. El otro extremo del devanado de alto voltaje 121 está ligado a tierra. El devanado de bajo voltaje 123 del transformador 122 está conectado a la línea de suministro 124 por medio del interruptor 125. Este interruptor conecta y desconecta el voltaje que se suministra a la sonda, dependiendo del plan programado por el dispositivo activador 126.
- Los voltajes transitorios debidos a las descargas en corona en el cable son detectados por dos circuitos de captación idénticos 127 y 128. El circuito de captación 127 consta de un capacitor 129 con un extremo conectado al electrodo de captación 110 y con el otro extremo ligado a tierra, un resistor 130 conectado en paralelo al capacitor 129, un capacitor variable 131 con un extremo conectado a la pila de capacitores 112 y el otro extremo ligado a tierra, un resistor variable 132 conectado en paralelo al capacitor 131, dos capacitores 133 y 134 conectados al devanado primario 135 del transformador 136 y por los otros lados conectados a los capacitores 129 y 131, respectivamente, y el devanado secundario 137 del transformador 136 que, a través del filtro de paso elevado 138, está conectado al preamplificador 139.



El circuito de captación 128 es igual y no será detallado. Las salidas de dos preamplificadores 139 y 151 están conectadas a través del circuito valvular 152 a un circuito divisor 153. El impulso de salida del circuito divisor 153 se muestra en el osciloscopio 154 y se registra en el registrador 155. El principio de funcionamiento del aparato de la figura 2 es similar al del aparato de la figura 1.

- El voltaje de una porción ensayada del cable 102 aumenta linealmente desde cero, en el electrodo 110, a un máximo en el electrodo 113 y desciende de nuevo a cero en el electrodo 116. A fin de evitar un sobrecalentamiento del cable, el alto voltaje se conecta solamente durante un corto tiempo, por ejemplo uno a dos ciclos de la frecuencia de la red de alimentación, y luego se desconecta durante un tiempo mucho mayor, por ejemplo, de 10 a 20 ciclos. Esta conexión y desconexión del alto voltaje se realiza por medio del interruptor 125 activado por el dispositivo activador 126.
- Este período es suficiente para medir el efecto corona, mientras que el tiempo de 10 a 20 ciclos permite el enfriamiento del cable. A fin de evitar el registro de las subidas repentinas de tensión originadas por el accionamiento del interruptor y que aparecen a cada conexión y desconexión del voltaje, se dispone la válvula electrónica 152 en el circuito de medición. Esta válvula es también activada por el circuito activador 126. Este circuito conecta el alto voltaje y luego, con cierta demora, requerida para que desaparezcan las subidas de tensión originadas por la conmutación, abre la válvula-

- 14 -
345215



la electrónica, la cierra seguidamente y desconecta el alto voltaje. Este ciclo se repite con cierto ritmo, que depende del tiempo requerido para enfriar el cable.

20 SEP 1967

- Ambos circuitos de captación 127 y 128 son insensibles al ruido que llega a través del conductor del cable.
5. Mediante un adecuado ajuste de las capacitancias 131 y 141 y de los resistores 132 y 143, los voltajes entre los puntos A y B y los puntos A' y B' no dependen del ruido que llega a través del conductor. Sin embargo,
10. en caso de aparición del efecto corona en el cable, surgirá un fenómeno transitorio de voltaje entre los puntos A y B y A' y B'. Estos fenómenos transitorios de voltaje alimentan al circuito divisor 153 a través de los capacitores 133 y 134 y 144 y 146, a los transformadores 136 y 148, a los filtros de paso elevado 138 y 150,
15. a los preamplificadores 139 y 151 y a la válvula electrónica 152. El impulso de salida del circuito divisor es proporcional a la relación de voltaje transitorio entre los puntos A y B y voltaje transitorio entre los puntos
20. A' y B'. Esta relación depende de la posición del hueco coincidente en la sonda 106. Como la distribución del voltaje en la sonda es lineal, la localización del hueco coincidente determina el voltaje en el cable en lugar de este hueco. En otras palabras, el mayor impulso
25. de salida del circuito divisor 153 determina el voltaje de iniciación ó extinción del efecto corona en el cable.

Si el cable se pasa en la dirección de la flecha 156, el aparato mostrado medirá el voltaje de iniciación del efecto corona. Si se invierte la dirección del cable, será medido el voltaje de extinción del efecto co-

30.

345215



rona.

Al objeto de una completa descripción y a modo de ejemplo, sin carácter limitativo, se indican en la Tabla II parámetros típicos para la configuración de la figura 2.

T A B L A II

	<u>Componentes</u>	<u>Tamaño del componente</u>
	Tubos aislantes 111 y 114	Cada uno, de 2'1 metros de longitud y 63'5 milímetros de diámetro interno.
10.	Electrodo central 113	152'4 milímetros de longitud y 63'5 milímetros de diámetro.
	Electrodos de captación 110 y 116	Cada uno, de 152'4 milímetros de longitud, con diámetro interno correspondiente al diámetro externo de los tubos aislantes.
15.	Pilas de capacitores 112 115	Cada una consta de 30 capacitores cilíndricos, con una capacitancia en cada capacitor de 50.000 pF.
	Transformador de alto voltaje 122	Voltaje secundario variable entre 0 y 60 KV, corriente de 1 A.
	Bobina de inductancia 120	0,1 H.
20.	Capacitores 129 y 140	500 pF.
	Capacitores 131 y 141	Variable entre 0 y 1.000 pF.
	Resistores 130 y 142	5000 ohmios.
	Resistores 132 y 143	Variable entre 0 y 10.000 ohmios.
25.	Capacitores 133, 134, 144 y 146	1000 pF.
	Transformadores 136 y 148	Relación 1 a 1.
	Filtros de paso elevado 138 y 150	Frecuencia de corte, 10 kcps, 40 db.
	Preamplificadores 139 y 151	60 db, gama de frecuencias de c.c. a 1 m cps.
30.	Válvula electrónica 153	Tiempo de respuesta, 1 microsegundo.

345215 - 16 -

T A B L A II



5. Circuito activador 126 Duración del impulso que activa al interruptor, 35 milisegundos; duración del impulso que activa la válvula electrónica, 17 milisegundos. El impulso de esta válvula es de morado 15 milisegundos frente al impulso para el interruptor. Ritmo de repetición, 2,5 ciclos por segundo.
- Interruptor 124 Tiempo de funcionamiento, inferior a 10 milisegundos; diseñado para una continua conmutación de conexión y desconexión.
10. Líquido 119 Mezcla de alcohol, glicerol y agua.

La velocidad del cable puede ajustarse en el orden de 0 a 15 metros por minuto. La velocidad del registrador está sincronizada con la del cable.

15. Así, en el aparato mostrado en las figuras 1 y 2, se usa el mismo principio de funcionamiento. El voltaje de ensayo se aplica al cable solamente durante el corte tiempo necesario para medir la descarga en corona. Luego se suprime el voltaje durante un período notablemente mayor para permitir que el cable disipe el calor generado por la sobretensión. De esta manera, es posible el ensayo ó prueba de cable provisto de cubierta protectora se miconductora, sin dano para el cable ocasionado por el procedimiento de ensayo.

25. Esta invención puede modificarse y materializarse de maneras diversas dentro del ámbito de las adjuntas reivindicaciones.

345215

N O T A 20 SEP 1966



- Descrita suficientemente la naturaleza del invento, así como la manera de realizarlo en la práctica, debe hacerse constar que las disposiciones anteriormente
5. indicadas son susceptibles de modificaciones de detalle en cuanto no alteren su principio fundamental; también se hace constar que el invento se refiere a una solicitud de patente presentada en Norteamérica, con fecha 20 de septiembre de 1966, bajo el número Ser. 580.799, acog
10. giéndose por lo tanto, a los beneficios que conceden los Convenios Internacionales en vigor, siendo lo que constituye la esencia del referido invento y por lo que se solicita Patente de Invención por 20 años en España, sobre:
15. "PERFECCIONAMIENTOS EN DISPOSITIVOS DE ENSAYO DEL EFECTO CORONA EN CABLES ELECTRICOS PROVISTOS DE UN NUCLEO Y UNA CUBIERTA SEMICONDUCTORA DE PROTECCION DEL AISLAMIENTO"; caracterizándose por lo siguiente:
- 1.- Perfeccionamientos en dispositivos de ensayo del efecto corona en cables eléctricos provistos de un núcleo y una cubierta semiconductora de protección del aislamiento, caracterizados porque dichos dispositivos comprenden una sonda de efecto corona dotada de paredes terminales y una porción alargada entre dichas paredes terminales, proveyéndose cada una de dichas paredes terminales de una abertura a través de las cuales se desplaza el citado cable durante su prueba, presentando ^{tales} paredes terminales unas arandelas selladoras que se acoplan al referido cable, y cuya sonda se llena de líquido; un electrodo de alto voltaje situado en el referido cuerpo alargado y en contacto con dicho líquido; por lo menos
- 20.
- 25.
- 30.

345215



- un electrodo ligado a tierra en el referido cuerpo alargado y en contacto con tal líquido; medios para aplicar un alto voltaje al citado electrodo de alto voltaje durante un corto intervalo de tiempo, seguido de un intervalo mayor durante el cual no se aplica voltaje alguno a aquel; y medios detectores capacitivamente acoplados al citado cable para detectar descargas en corona durante la aplicación del referido alto voltaje al electrodo de alto voltaje.
- 5.
10. 2.- Perfeccionamientos, según la reivindicación 1, caracterizados porque los citados medios destinados a aplicar un alto voltaje al referido electrodo de alto voltaje comprenden un transformador provisto de un devanado primario y uno secundario, estando ligado a tierra un extremo del devanado secundario, una inductancia que acopla el otro extremo del devanado secundario a dicho electrodo de alto voltaje, un interruptor que acopla el citado devanado secundario a través de una fuente de voltaje alterno, y un circuito activador destinado a cerrar repetidamente dicho interruptor durante un corto período y a abrirlo durante un período más largo.
- 15.
- 20.
25. 3.- Perfeccionamientos, según la reivindicación 2, caracterizados porque dicho corto período no comprende más de dos ciclos de la frecuencia de línea y en el que el referido período largo comprende no menos de diez ciclos de dicha frecuencia de línea.
30. 4.- Perfeccionamientos, según la reivindicación 1, porque se disponen medios exhibidores de señales y un dispositivo valvular electrónico que acopla la señal

16
FINAL

345215
345215



5. de dicho electrodo detector a los citados medios exhibidores de señales, utilizándose la referida válvula electrónica para acoplar el citado detector a los medios exhibidores de señales solamente durante el intervalo de aplicación del referido alto voltaje al electrodo de alto voltaje mencionado.

10. 5.- Perfeccionamientos, según la reivindicación 1, caracterizados porque dichos medios detectores comprenden un primer electrodo detector y un segundo electrodo detector situados en el citado cuerpo alargado y capacitivamente acoplados a dicho cable, medios para detectar una diferencia en el voltaje de señal entre las señales generadas en el primer y segundo detectores citados y que incluyen medios exhibidores de aquéllas y una válvula electrónica destinada a acoplar la referida señal diferencial a los medios exhibidores de señales solo durante el tiempo de aplicación de alto voltaje al referido electrodo de alto voltaje.

20. 6.- Perfeccionamientos en dispositivos de ensayo del efecto corona en cables eléctricos previstos de un núcleo y una cubierta semiconductor de protección del aislamiento; tal y como queda sustancialmente descrito en la presente memoria e ilustrado en los adjuntos dibujos.

25. Esta memoria consta de diecinueve hojas escritas a máquina por una sola cara.

16 NOV. 1968

Madrid,
GENERAL CABLE CORPORATION.
J. GOMEZ ACEBO Y MODEI
e. n. Firmado: F. Hernández Ruiz

345015

345.15

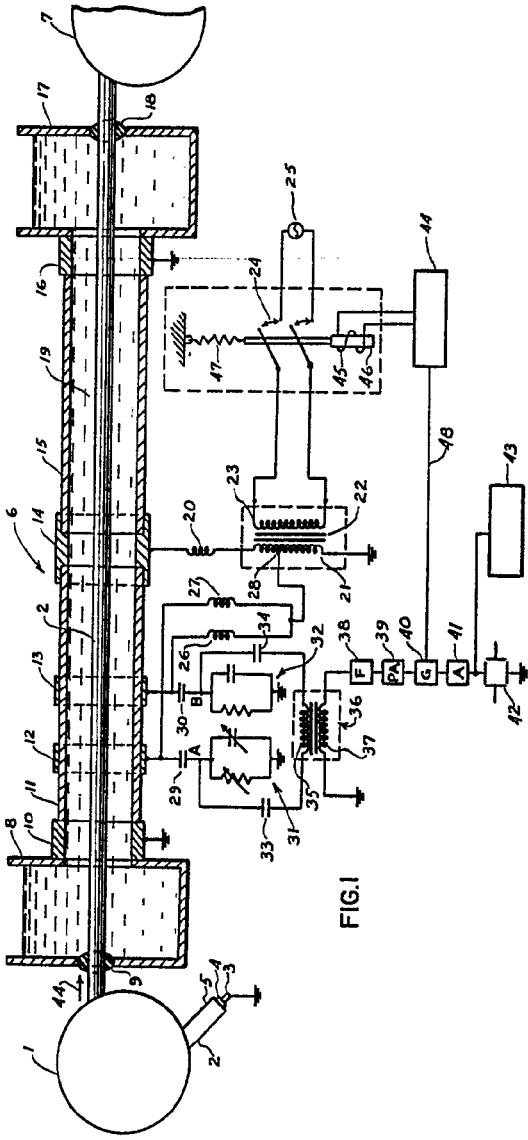
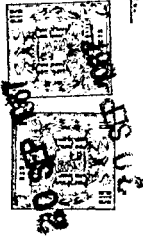


FIG 1



FORMULA VARIABLE

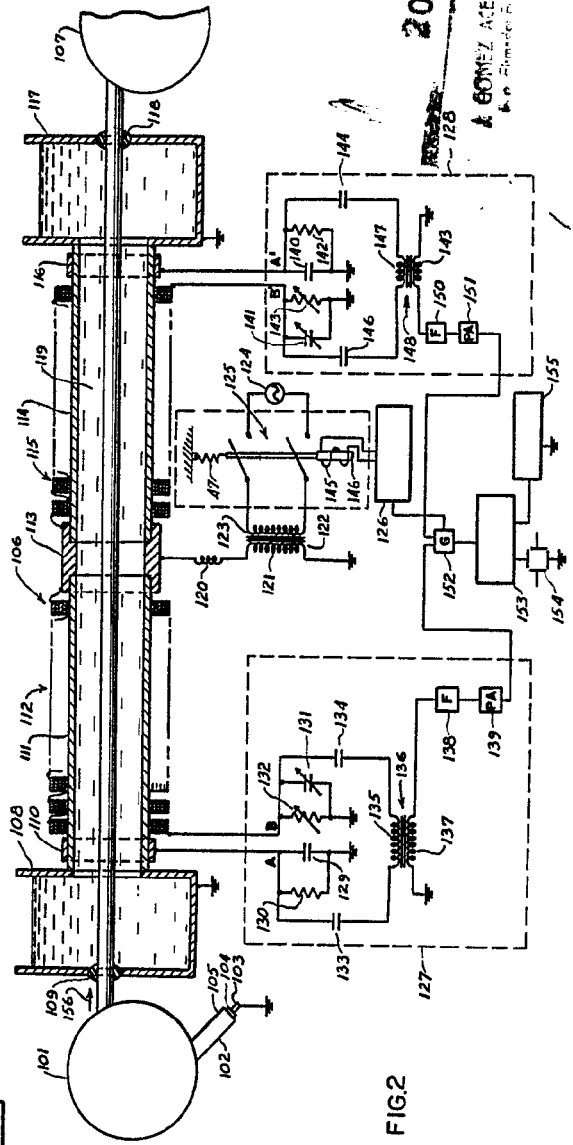


FIG 2

20 SEP 1987

A GOMEZ ACERO Y INOUE
Ingenieros de Electricidad

345215

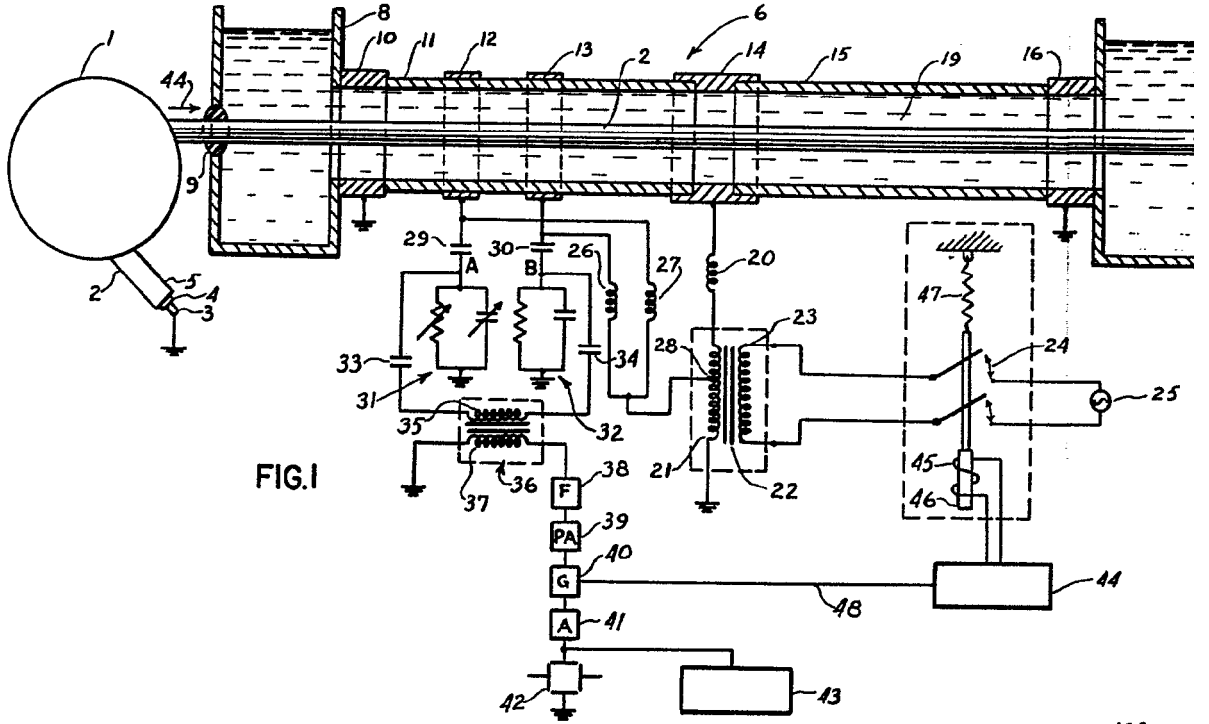


FIG. 1

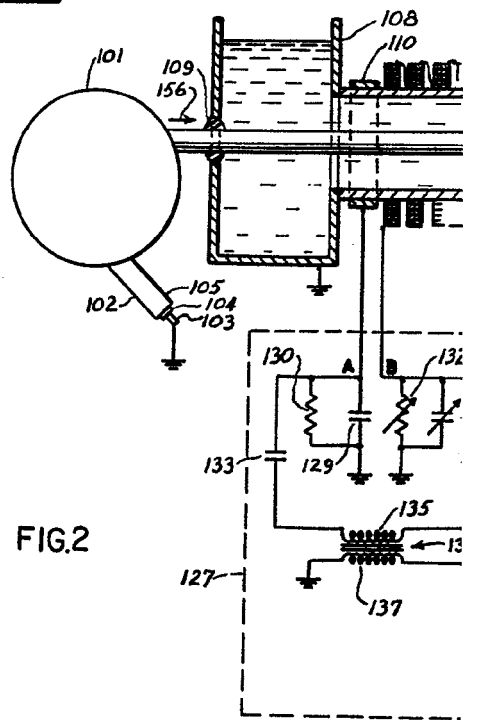
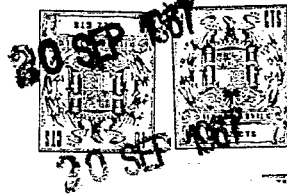
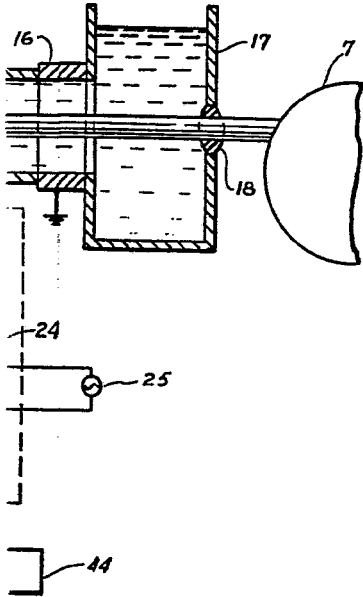
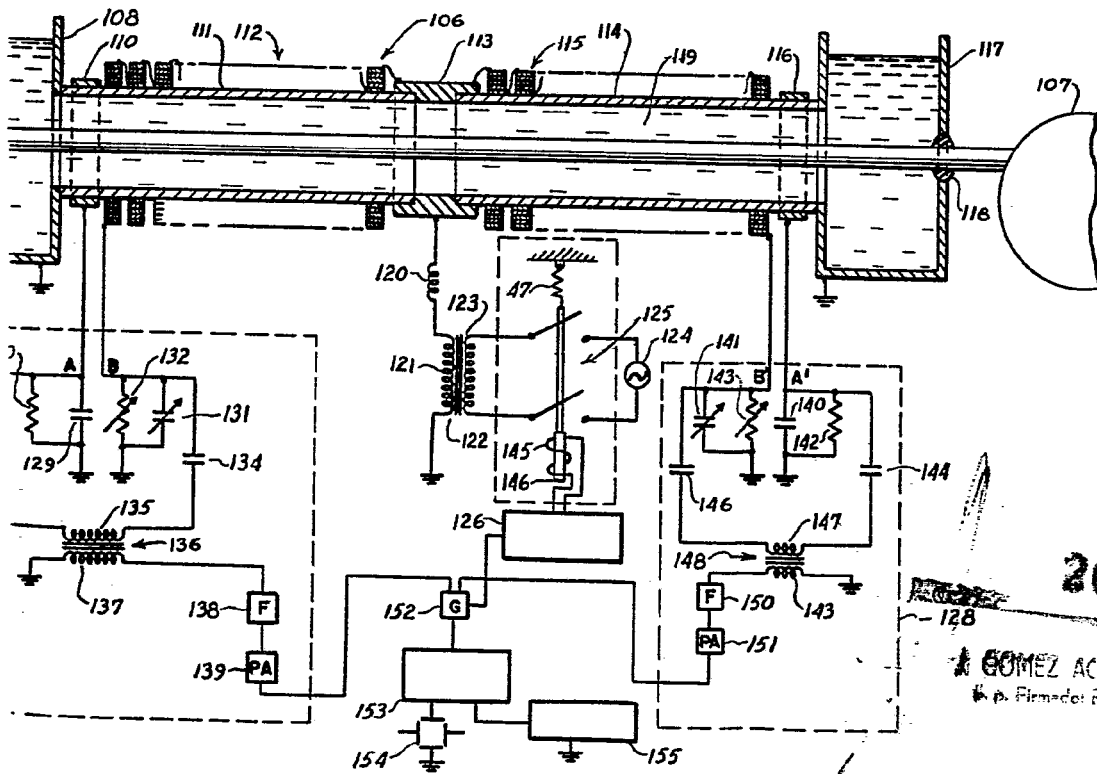


FIG. 2

345215



ES LA VARIABLE



20 SEP 1967
 GOMEZ ACEBO Y MORA
 p. Firmado: E. Hernández Rob.