

345097



345097

Memoria Descriptiva

Correspondiente a una PATENTE DE INTRODUCCION que por un periodo de diez años, para toda España, se solicita a favor de

D. Ignacio ROTAECHE CHALBAUD

de nacionalidad española, y con residencia en Hernani (Guipuzcoa), calle Carabel nº 23, por

"APARATO DOSIFICADOR PARA ALIMENTACION CONTROLADA DE GANADO"

El objeto de la presente solicitud de patente de introducción, se refiere a un aparato dosificador para la alimentación controlada del ganado, bien sea en seco o en húmedo, no conocido, practicado, ni puesto en ejecución en España, pero si en Francia país del que procede la fuente de información.

5 Este aparato proporciona la ventaja de que automáticamente va depositando, en lugares preestablecidos, la cantidad deseada de alimentos granulados o harinas, cualquiera que sea el número y peso de los animales a alimentar.

.../..



Se caracteriza en disponer una tolva, desplazable sobre carriles, con descarga del producto, seco o húmedo, en combinación con su avance, es decir que va distribuyendo automáticamente en cada box, comedero, o suelo, la cantidad previamente señalada de alimento.

Para ello, se combina que una rueda en estrella, solidaria al eje motor, vaya engranando en bulones dispuestos en un perfil en U fijo, determinando así el avance, en consonancia con la distribución que se efectúa mediante palas accionadas sincrónicamente por dicho eje motor, efectuándose el avance sobre carriles mediante ruedas giratorias.

En las adjuntas hojas de planos, para mayor facilidad de la descripción, a referencia o título de ejemplo, y sin caracter limitativo alguno por tanto, se ha representado una forma de realización del aparato que se preconiza.

La Figura 1ª representa una vista de un aparato en alzado frontal.

La Figura 2ª representa una vista del mismo en alzado lateral.

La Figura 3ª representa la corriente vista en planta.

La Figura 4ª representa un detalle, en vista frontal, de los dispositivos de distribución y avance, y

La Figura 5ª la vista correspondiente en alzado lateral.

Como puede apreciarse, el aparato en cuestión, consta de un carretón dotado de ruedas -1- que se deslizan sobre carriles -2-, y en cuyo carretón, va dispuesta una doble tolva -3- provista de vertederos laterales -4- y -5-, en cuyo interior van distribuidores de paletas -6- y -7-. Estos distribuidores son accionados, a través de un grupo cónico -8-, por medio de un eje -9- en el que va calada una rueda estrella -10-. Esta rueda, es susceptible de engranar en bulones -11-, que se colocan en orificios de una barra de perfil en U -12- fija, dispuesta a lo largo del recorrido del aparato.

Cada bulón, al paso del aparato, hace verter una unidad de peso de alimento. Según el número de bulones en servicio, las cantidades distribuidas son diferentes y es extremadamente simple, al principio de la semana, por ejemplo, el regular las raciones de cada box o cambreta.



Los bulones, como se ha dicho , engranan con la rueda estrella de seis
dientes, por ejemplo, sincrónicamente con el distribuidor de palas, seis por
40 ejemplo, de forma que cada bulón hace girar al distribuidor 1/6 de vuelta ver-
tiendo su contenido en alimento.

En caso de que se desee una distribución húmeda, este mismo aparato dis-
tribuye con cada ración seca una ración de líquido, para lo cual el mismo en-
granaje estrella accion a un mecanismo similar.

45 El accionamiento del carro porta-tolvas y del mecanismo, puede ser in-
distintamente manual o a motor, por cuanto ello no altera ni modifica en absolu-
to las características esenciales de la patente.

Descrito suficientemente el objeto de la presente solicitud, debe hacer-
se constar que el mismo es susceptible de cualesquiera modificaciones de deta-
50 lle, en tanto que éstas no alteren su fundamento.

N O T A

Descrito que queda el objeto de la patente de introducción se considera
que éste debe de recaer sobre las siguientes

R E I V I N D I C A C I O N E S

55 Primera: APARATO DOSIFICADOR PARA ALIMENTACION CONTROLADA DE GANADO, caracteriza-
do por que comprende un carretón, provisto de ruedas, susceptible de rodar sobre
carriles, y estando montado en él, una tolva, en cuyo fondo van dispuestos ver-
tedores de descarga y distribuidores de paletas, cuyo movimiento va sincroniza-
do con el del avance del propio carretón.

60 Segunda: APARATO DOSIFICADOR PARA ALIMENTACION CONTROLADA DE GANADO, según rei-
vindicación anterior, caracterizado por que el accionamiento de los distribui-
dores se efectúa, mediante grupos cónicos, por ejes verticales, en los que van
caladas ruedas en estrella, susceptibles de ir engranando en los bulones del
dispositivo fijo para avance.

.../..

345097¹⁵



65 Tercera: APARATO DOSIFICADOR PARA ALIMENTACION CONTROLADA DE GANADO, según reivindicaciones anteriores, caracterizado por que el dispositivo fijo para el avance está constituido por un perfil en U, en cuyas alas van practicados orificios en los cuales son susceptibles de entrar y encajar bulones en los que engrana la rueda en estrella del carretón.

70 Cuarta: APARATO DOSIFICADOR PARA ALIMENTACION CONTROLADA DE GANADO, según reivindicaciones anteriores, caracterizado por que, eventualmente un mecanismo similar, accionado por el propio engrane estrella, va distribuyendo con cada ración seca, una ración de líquido.

Quinta: APARATO DOSIFICADOR PARA ALIMENTACION CONTROLADA DE GANADO.

Todo ello tal y como queda descrito en la presente memoria, que consta de cuatro hojas mecanografiadas, escritas por una sola cara y del plano que unido a la misma se acompaña.

Madrid a 15 SEP. 1967

JUAN DEL VALLE

P. O.

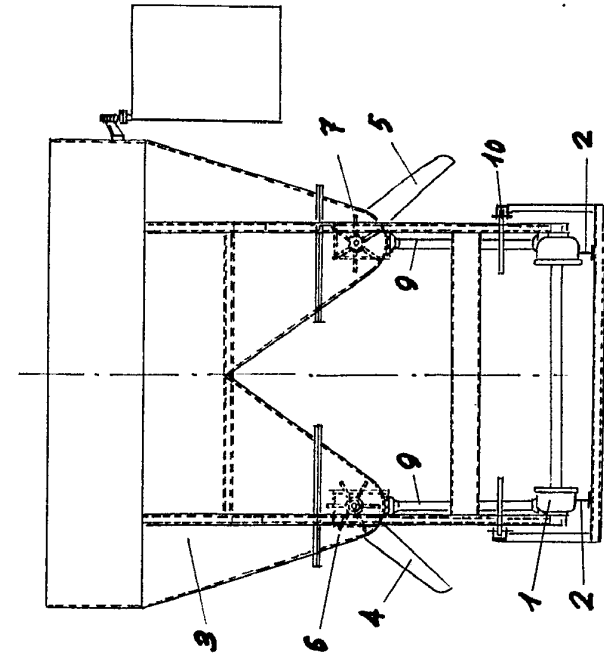


FIG-1

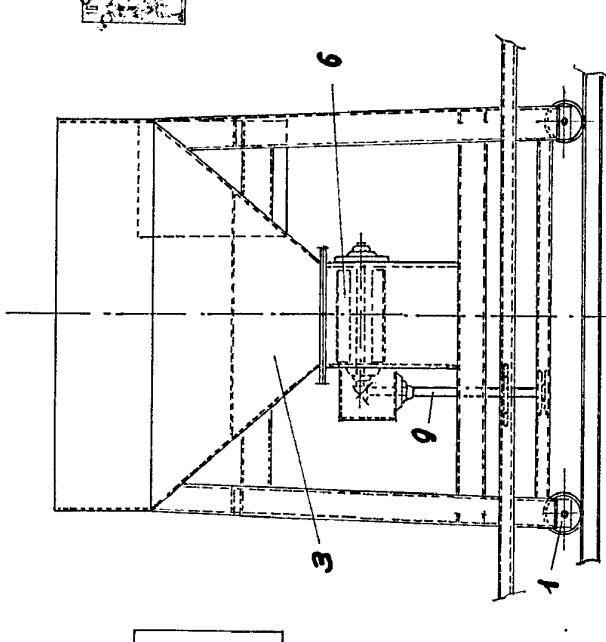


FIG-2

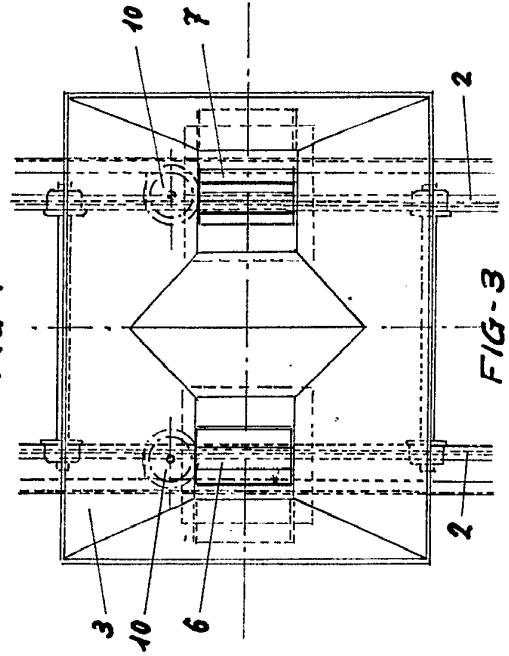


FIG-3

Ignacio Rotasche Chalband

Escala Variable.

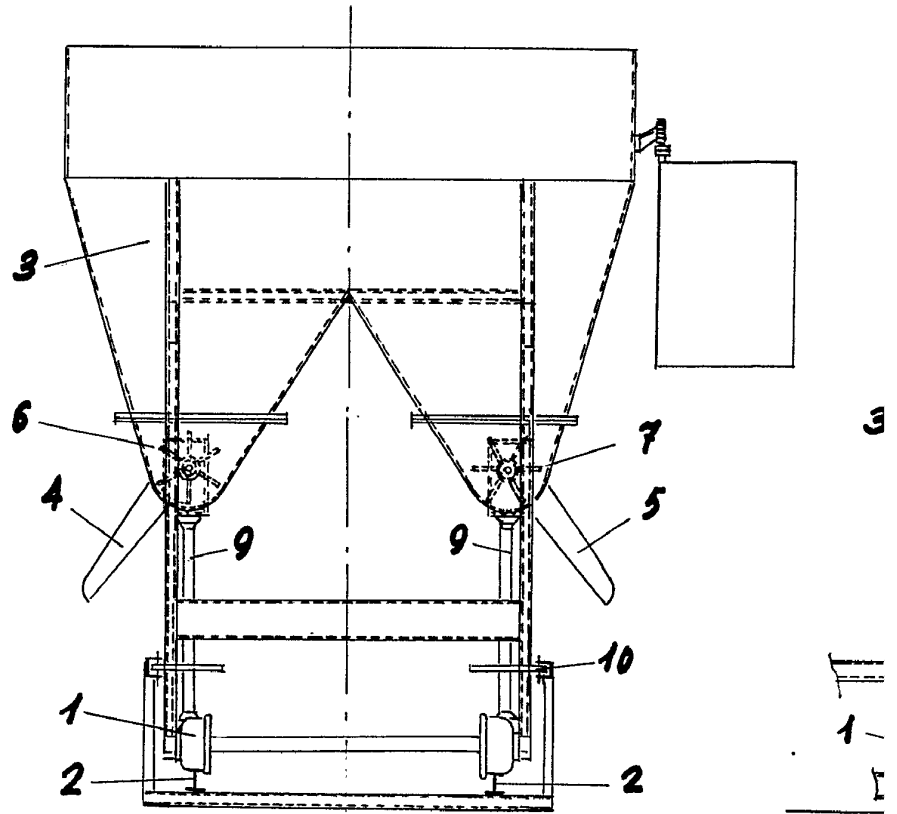


FIG-1

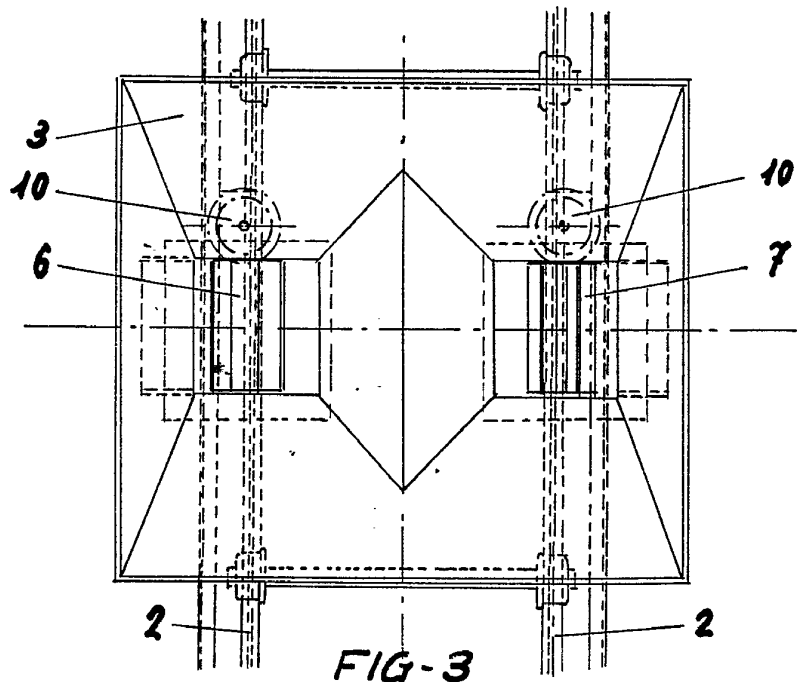
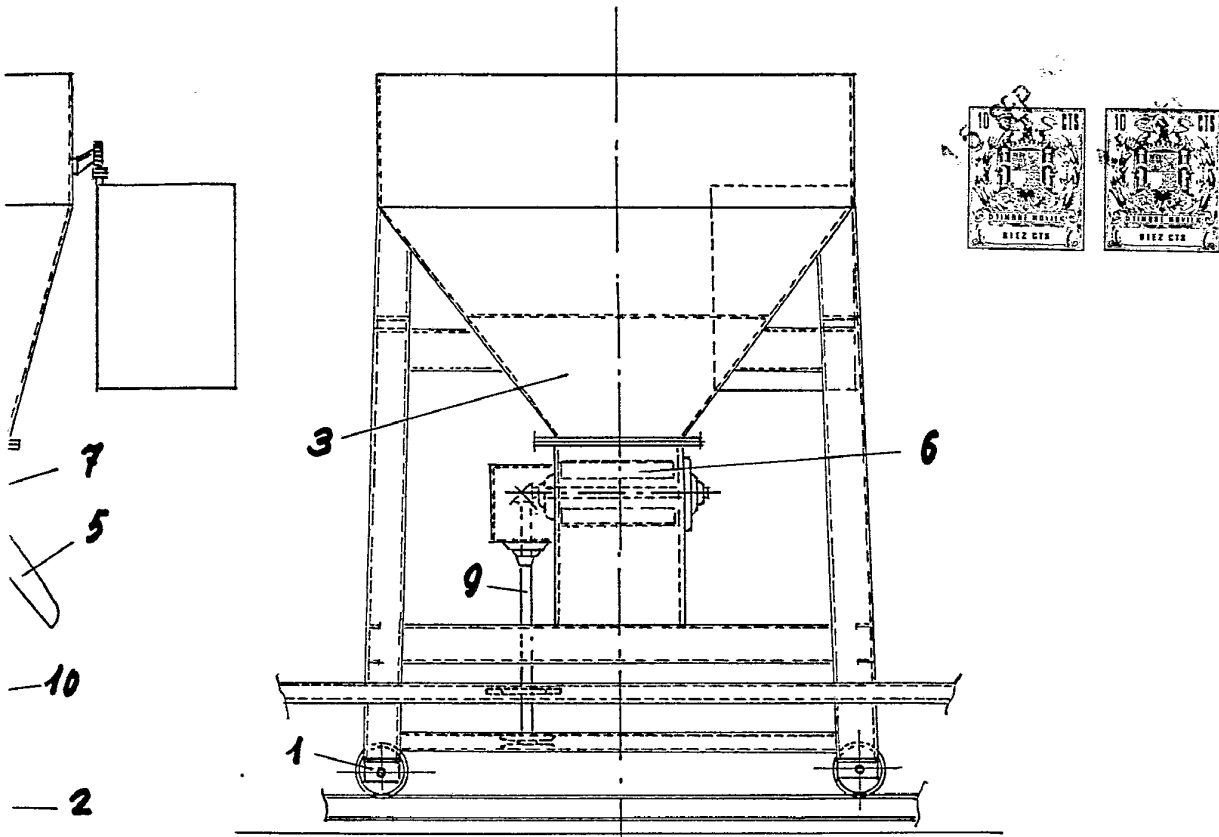


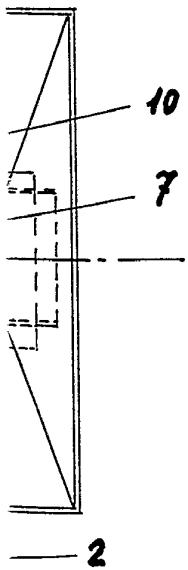
FIG-3

Escala Variable.



10 SEP 1950

J. H. Sanchez



345097

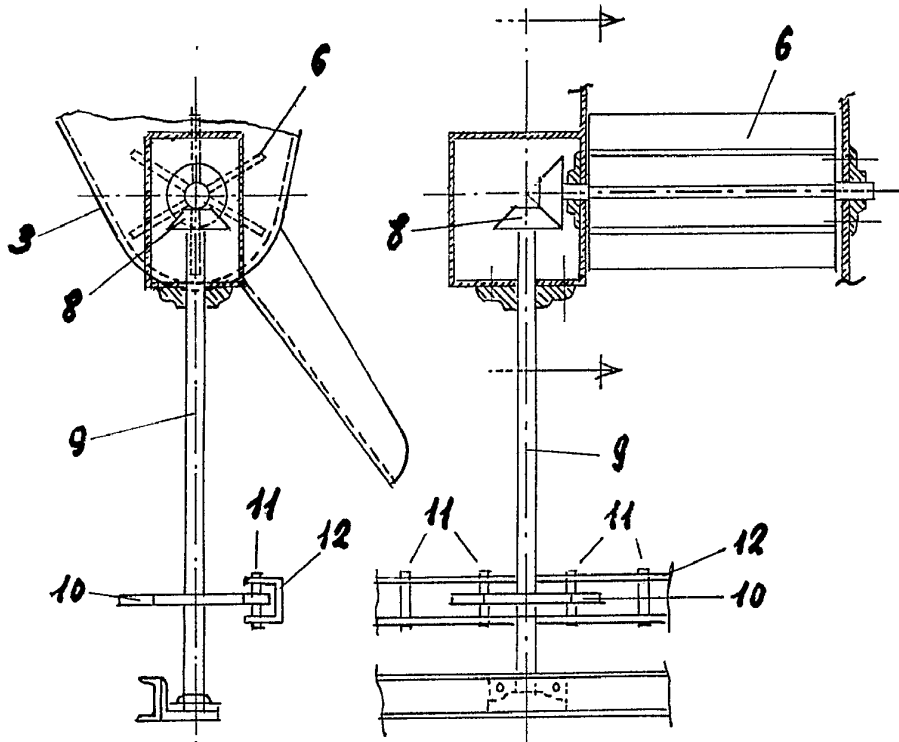
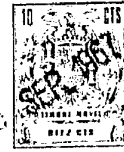


FIG-4

FIG-5

9. 2. 1935

Escala variable.