

PATENTE DE INVENCIÓN

345044



Memoria Descriptiva
sobre

"PERFECCIONAMIENTOS EN DISPOSITIVOS ELECTRICOS
PARA EL TRATAMIENTO DE LOS TEJIDOS DEL ROSTRO
HUMANO".

Solicitante: JOHN LENNOX DAWSON, de nacionalidad inglesa,
residente en : 37 Bolton Garden, LONDRES,
Inglaterra.

La presente invención se refiere a un dispositivo eléctrico para el tratamiento de los tejidos del rostro humano. La experiencia enseña que dada la estructura muscular y los tejidos faciales, el recurso a ejercicios que hacen jugar a estos músculos tiene

5.



345044

- poco valor para el rejuvenecimiento de los tejidos del rostro. El rostro, como el resto del cuerpo, posee series de músculos, numerosas y complejas, que controlan y regulan la piel externa. Si la superficie de un brazo o de una pierna tiende a ponerse flácida a causa de la debilidad de los músculos debida a la ausencia total o parcial de ejercicio, el buen sentido indica la necesidad de movimientos controlados, con un peso como resistencia, para contraer y volver a afirmar la zona que ha cedido, pero con el rostro la cosa es diferente (aun cuando fundamentalmente todos los músculos se vuelvan a fortalecer de la misma manera), ya que no es posible suspender el peso deseado o la resistencia, de la mejilla o de la nariz de una persona, por lo que ha de resolverse el problema por mediación del sistema nervioso involuntario que regula de hecho los tejidos musculares, aplicando un impulso eléctrico débil y controlado en la zona de que se trate, a fin de causar un movimiento muscular involuntario que contenga su propia resistencia, y la aplicación de este tratamiento requiere un tiempo más o menos largo según la importancia de la corrección necesaria y comprende asimismo el aumento de la potencia de los impulsos eléctricos controlados a medida que aumenta la fuerza de los tejidos musculares (por efecto de la resistencia regulada que se le opone).
- 5.
- 10.
- 15.
- 20.
- 25.

La invención tiene como finalidad proporcionar un dispositivo mediante el cual se puede efectivamente tratar la estructura muscular y los tejidos fa-

30.

345044



- ciales a fin de rejuvenecer estos tejidos, así como todos los diversos grupos musculares de la cara del paciente tratado con este dispositivo, como se ha expresado en el párrafo anterior. El dispositivo en
5. cuestión es muy útil para las personas que hayan tenido una parálisis parcial como consecuencia de una lesión en los diversos centros nerviosos y se ha comprobado igualmente que elimina por completo las arrugas del rostro debidas al proceso normal de envejecimiento.
10. Este dispositivo no es peligroso y se puede confiar en su funcionamiento, además no causa al paciente sometido a tratamiento ninguna sensación desagradable.
15. Según la invención, el aparato para el tratamiento facial con miras al rejuvenecimiento de los tejidos, etc., comprende un grupo eléctrico apropiado para ser insertado en una fuente de fuerza motriz eléctrica, contentivo de un dispositivo para convertir la tensión proporcionada en la deseada, un dispositivo
20. vibrador y rectificador inserto en el circuito eléctrico, un transformador de corriente de alta tensión o dispositivo del mismo género inserto en el citado circuito y conectado a un aplicador facial del género portátil accionado a mano, conteniendo dicho aplicador un par de electrodos formados y dispuestos de manera que puedan aplicarse sobre los tejidos faciales
25. de un paciente para procurarle una débil sacudida eléctrica que provoca un movimiento muscular involuntario extendido a todos los diversos grupos de músculos del rostro de una persona a la que se le aplique
- 30.

345044



y que, por consiguiente, elimina las arrugas de la cara después de un tratamiento cuya duración depende de la importancia de la corrección deseada.

5. La distancia de los electrodos del aplicador facial puede variar entre 6 y 40 mm, pero no se limita a estas dimensiones, y la frecuencia de las sacudidas puede ser de aproximadamente 1 por segundo.

10. Puede colocarse el aparato en un mueble semejante a un armario de forma apropiada y que contenga los mandos y los instrumentos indicadores montados en la parte anterior y un dispositivo para tomar la corriente de una fuente de energía eléctrica. El aplicador facial va conectado por un conductor flexible al aparato y este conductor puede ser del tipo de bobina que no se retuerce.

15. En ciertos casos, la fuente de energía eléctrica operante puede presentar la forma de batería que puede también estar transistorizada.

20. En el plano anexo, se ha representado a título de ejemplo una forma de ejecución del dispositivo, según la invención. En este plano:

La figura 1, es una vista en perspectiva del dispositivo.

25. La figura 2, es un alzado de un lado del dispositivo.

La figura 3, es una vista en perspectiva de la forma preferida de un aplicador facial.

La figura 4, es un esquema del circuito del dispositivo.

30. Comprende el dispositivo un bastidor general

- 5 -
345044



- mente indicado por 5, que visto desde atrás presenta una forma cónica truncada, provisto en su parte delantera de un panel inclinado amovible sobre el que va montado un interruptor 7 que gobierna la llegada de la corriente de la línea principal, un instrumento de medida del porcentaje 8, una lámpara de señalización 9, un fusible 10, un indicador de frecuencia de los impulsos 11 (bajo la forma de lámpara roja) que opera en conjunción con dicho instrumento de medida del porcentaje del suministro 8, y un botón 12 que regula el suministro. Cerca de cada extremo del panel 6 se halla una empuñadura o asa 13. En la parte trasera del bastidor 5 hay una serie de ramuras 14 para la aireación y cerca de uno de los extremos un conductor flexible 15 de la corriente de alimentación penetra en el bastidor mientras que en el otro extremo del bastidor 5 hay un conductor flexible 16 de la corriente de alta tensión que pasa desde el interior del bastidor para conectarlo con un aplicador facial 17 descrito más adelante, y en este mismo extremo hay un soporte 18 para recibir y sustentar dicho aplicador facial 17 cuando no se utiliza, como aparece ilustrado en la figura 1.

- El aplicador facial 17 está formado de una cabeza en materia plástica que presenta una forma apropiada para su manejo, y que posee en la parte anterior una cara plana 19 en la que van fijados dos electrodos cromados 20 que tienen una cara en forma de disco que avanza más allá de la cara de la cabeza y que se unen mediante un conducto 16 a un transformador de alta tensión del que se tratará más adelante en el esquema del



345044

circuito de la figura 4. El conductor flexible 16 posee una ligadura hueca 21 en hilo de plástico en el extremo del aplicador.

- Según el esquema de la figura 4 del circuito eléctrico del aparato, la red de alimentación se une por el conductor 15 al circuito en el punto 22 por mediación del interruptor 7. La corriente pasa por un motor ventilador 23 (de aproximadamente 20 vueltas/minuto) para enfriar dos transistores 24 y 25 y de allí al primario del transformador 26 que transforma la corriente poniéndola en aproximadamente 10 voltios. Pasa a continuación la corriente a través de un rectificador 27 que rectifica la energía a baja tensión procedente del transformador 26 y de ahí pasa a través de un condensador electrolítico 28 para filtrar la energía procedente de dicho transformador 26, desde donde va a los dos transistores citados más arriba 24 y 25 que están dispuestos para funcionar como circuito multi-vibrador a fin de alternar la baja tensión en el primario de un segundo transformador de alta tensión 29.

- La corriente de alta tensión y baja intensidad procedentes del secundario del transformador de alta tensión 29 se regula por medio de un potenciómetro 30 accionado por un botón 12 y un rectificador 27A que rectifica la corriente que se habrá convertido en una corriente alterna, a fin de que accione el instrumento 8 insertado en el circuito eléctrico.

- La lámpara de señalización 9 insertada en el circuito puede ser una lámpara de neón y señala



345044

14 SEP 1961

que la corriente pasa al aparato que está dispuesto para funcionar, mientras que el indicador 11 del ritmo de las pulsaciones indica que el aparato funciona regularmente.

5. El aplicador 17 va conectado por su conductor a los puntos 31 del esquema.

En el circuito descrito más arriba fluye una corriente desde el transformador de alta tensión 29 hacia uno de los electrodos 19 del aplicador 17, mientras que la otra corriente pasa a través del contador del caudal 8, como medida de seguridad, y al mismo tiempo como medio de control de la salida de la energía, y de allí al otro electrodo 19 del aplicador 17, de modo que cuando los electrodos 19 del aplicador 17 se aplican a los tejidos faciales del paciente, se cierra el circuito de alta tensión a través de la superficie de la piel, la cual recibe una débil sacudida que causa un movimiento involuntario, como ha quedado dicho más arriba.

20. - N O T A -

Descrita suficientemente la naturaleza del invento, así como la manera de realizarlo en la práctica, debe hacerse constar que las disposiciones anteriormente indicadas, son susceptibles de modificaciones de detalle en cuanto no alteren su principio fundamental, siendo lo que constituye la esencia del referido invento y por lo que se solicita Patente de Invención, por 20 años en España: "PERFECCIONAMIENTOS EN DISPOSITIVOS ELECTRICOS PARA EL TRATAMIENTO DE LOS TEJIDOS DEL ROSTRO HUMANO"; caracterizándose por lo

345044



siguiente:

- 1ª.- Perfeccionamientos en dispositivos eléctricos para el tratamiento de los tejidos del rostro humano, caracterizados porque dichos dispositivos se constituyen con un grupo eléctrico destinado a ser conectado a una fuente de energía eléctrica y que contiene dispositivos para transformar la energía proporcionada, unos dispositivos vibradores y rectificadores insertos en el circuito de la corriente eléctrica, un transformador de alta tensión, inserto en el citado circuito, conectado a un aplicador facial portátil, conteniendo dicho aplicador un par de electrodos constituidos y dispuestos de modo que se apliquen con la mano a los tejidos faciales de un paciente para darles una débil sacudida que provoca un movimiento muscular involuntario de los diversos grupos musculares del rostro de la persona a la que se aplica, lo cual tiene por efecto eliminar las arrugas del rostro tras un tratamiento cuya duración depende de la extensión del desarrollo de las arrugas.
- 5.
- 10.
- 15.
- 20.

- 2ª.- Perfeccionamientos, según la reivindicación 1ª, caracterizados porque el grupo eléctrico comprende un primer transformador para transformar la tensión de la fuente de energía en un valor no peligroso para el cuerpo humano, existiendo dispositivos de transistores que funcionan como multi-vibrador inserto en el circuito y conectado al rectificador para regular la tensión de los dispositivos para señalar que el aparato funciona regularmente y está listo para el empleo, disponiendo el transformador de alta
- 25.
- 30.

345044



5. tensión en el mencionado circuito de un conductor que se conecta directamente a un electrodo del aplicador facial, mientras que el otro conductor de dicho transformador de alta tensión se conecta a través de un contador al otro electrodo de dicho aplicador.

10. 3ª.- Perfeccionamientos, según la reivindicación 2ª, caracterizados porque la corriente de alta tensión y baja intensidad procedente de un dispositivo de alta tensión tal como un transformador de alta tensión, es regulable mediante un potenciómetro.

15. 4ª.- Perfeccionamientos, según la reivindicación 2ª, caracterizados porque la corriente procedente del primer transformador pasa a través de un rectificador y de aquí a través de un condensador electrolítico, y porque los transistores se disponen para funcionar como circuito multi-vibrador.

20. 5ª.- Perfeccionamientos, según la reivindicación 2ª, caracterizados porque se dispone un motor inserto en el circuito de la línea que suministra la corriente para enfriar los transistores.

25. 6ª.- Perfeccionamientos, según la reivindicación 1ª, caracterizados porque dicho dispositivo se aloja, sin el aplicador facial, en un bastidor, una pared posterior del cual posee unas ramuras y en lo alto del cual existe un panel inclinado sobre el que van montados un interruptor de la línea principal, el mando del potenciómetro, una lámpara de señalización, un fusible, un indicador de las pulsaciones y

30.



345044 4 SEP 1967

un contador.

5. 7ª.- Perfeccionamientos, según la reivindicación 6ª, caracterizados porque se provee un soporte que se fija a un extremo del bastidor, para recibir y sustentar el aplicador cuando no se emplea el mismo.

10. 8ª.- Perfeccionamientos, según la reivindicación 1ª, caracterizados porque el aplicador facial se constituye con una cabeza en materia plástica que presenta en la parte anterior una cara plana sobre la que van fijados dos electrodos a presión cuya cara externa sobresale de la cara de la cabeza y que van disminuyendo hacia atrás de la misma hasta un punto de la parte posterior, a media anchura, donde el conductor de un transformador de alta tensión penetra en la cabeza.

15. 9ª.- Perfeccionamientos en dispositivos eléctricos para el tratamiento de los tejidos del rostro humano; tal y como queda substancialmente descrito en la presente Memoria e ilustrado en el dibujo que se acompaña.

20. Esta Memoria consta de diez hojas, escritas a máquina por una sola cara.

Madrid,

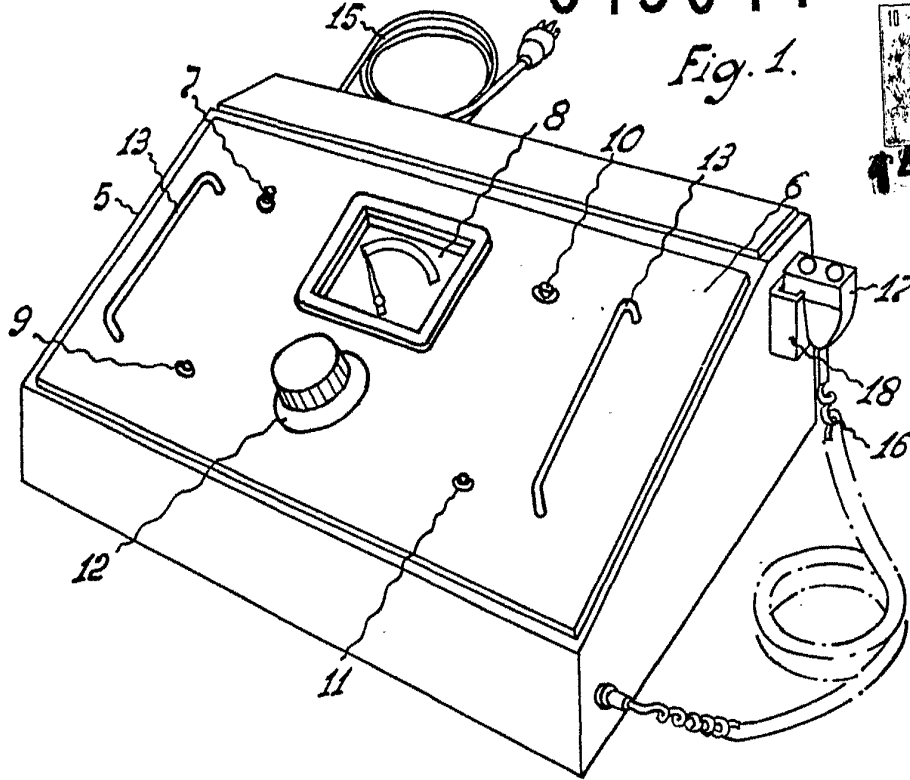
JOHN LENNOX DAWSON,

14 SEP 1967

P. S. Financiera

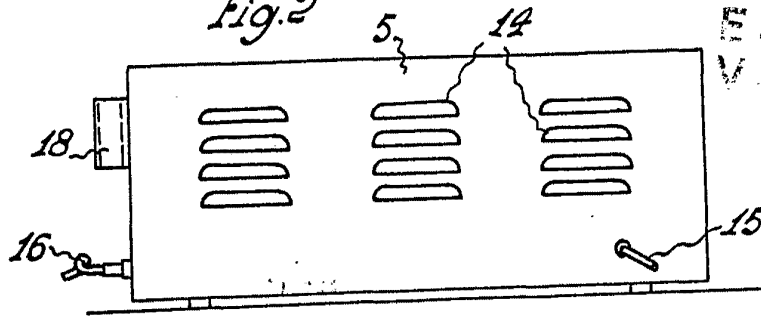
345044

Fig. 1.



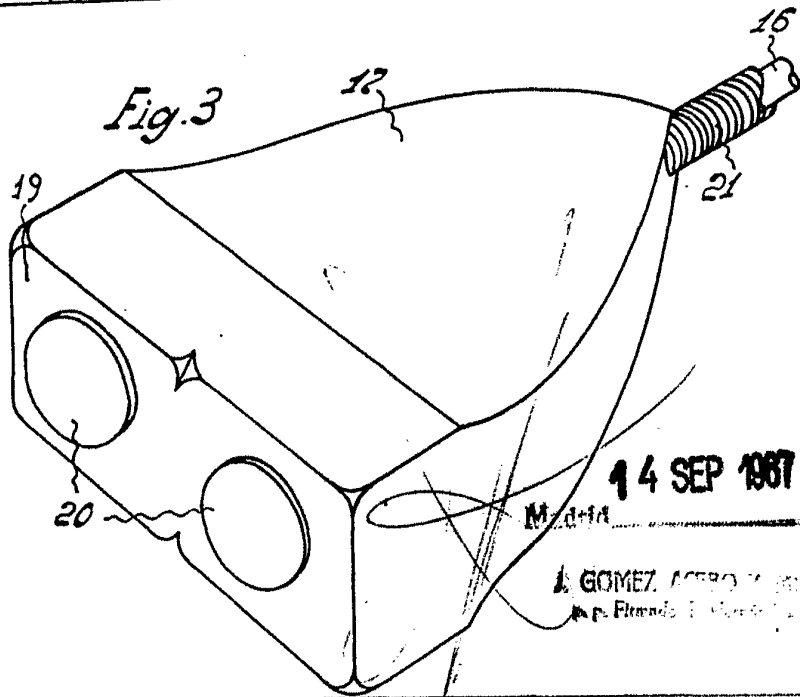
14 SEP 1967

Fig. 2



ESCALA
VARIABLE

Fig. 3



14 SEP 1967

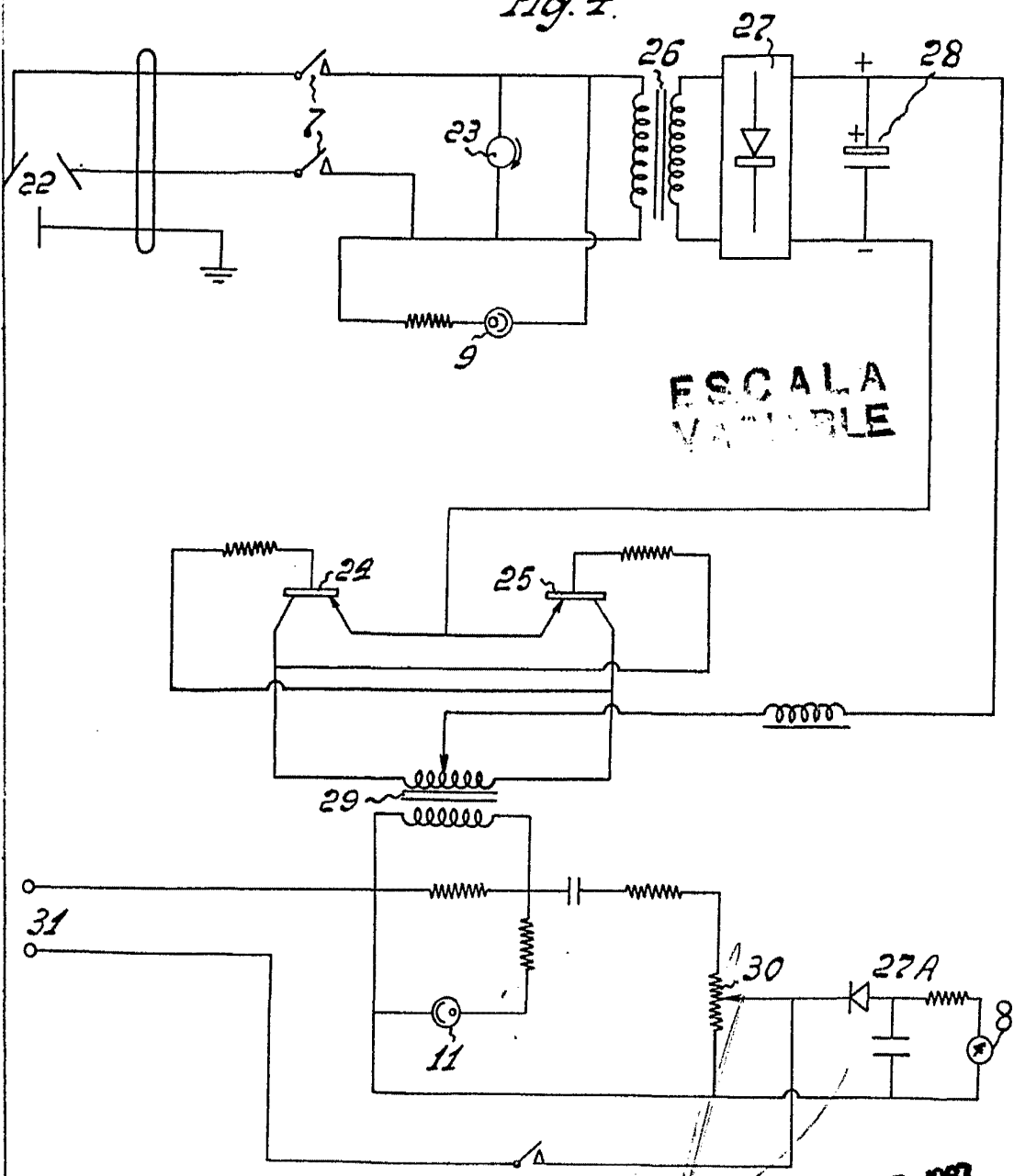
Madrid

A. GOMEZ ACERO Y C^{DA}
Ingenieros

345044

14 SEP 1967

Fig. 4.



14 SEP 1967
GOMEZ ACEBO Y MODET
p. p. Firmador: F. Hernández Rutz