

P. 30.282.-

PHN 1906

344965

**Memoria descriptiva**



NOVA

**para solicitar** PATENTE DE INVENCION en ESPAÑA **por 20 años**

**a nombre de** N.V. PHILIPS'GLOELAMPENFABRIEKEN

**entidad / ~~de nacionalidad~~** holandesa

**con domicilio en** Emmasingel 29, Eindhoven, Holanda

**por:** "UN DISPOSITIVO DE TRANSMISION" (Clase Internacional  
H04b)



Este invento se refiere a un sistema de transmisión que comprende un transmisor y un receptor para la transmisión de información en la banda de frecuencias prescrita, en el cual la información a ser transmitida emana en su totalidad de una fuente de información principal y de una fuente de información auxiliar asociada. Las señales de información pueden ser transmitidas ya sea directamente o ya sea después de modulación, por ejemplo, de modulación en amplitud o de modulación en frecuencia.

Se ha propuesto para tal sistema de transmisión formar la señal de información auxiliar mediante un patrón de impulsos periódicos situado dentro de la banda de frecuencias de la señal de información principal y que no guarda correlación con ella, y que procede de una fuente de información auxiliar formada por un generador de patrón de impulsos, cuyo patrón de impulsos es combinado en el transmisor en un dispositivo de combinación lineal, sin separación de frecuencias y sin separación en el tiempo, con la señal de información principal, mientras que en el receptor la señal de información principal y el patrón de impulsos situado dentro de la banda de frecuencias de la primera y combinado linealmente con ella, son aplicados a un dispositivo de modulación al cual, además, es aplicado el patrón de impulsos obtenido localmente, el cual procede de un generador de patrón de impulsos local que corresponde al generador de patrón de impulsos del transmisor, mientras que la salida del dispositivo de modulación está conectado a un filtro suavizador el cual está conectado, para corrección automática de fase, a un miembro determina-

2.11.67



dor de la frecuencia del generador del patrón de impulsos local. Por otra parte, en el extremo de transmisor y en el extremo de receptor los generadores de patrón de impulsos están provistos cada uno de ellos de un registro de traslado que comprende una serie de elementos de registro de traslado, los contenidos de los cuales son trasladados mediante un generador de impulsos de relojería conectado a dichos elementos.

El invento tiene como objeto proporcionar un sistema de transmisión de la clase descrita para mantener en secreto las señales de información principales, en el cual se consigue un alto grado de secreto de una manera sencilla.

El sistema de transmisión de acuerdo con el invento está caracterizado por que en el extremo de transmisor y en el extremo de receptor el circuito de la señal de información principal incluye una etapa de transposición de frecuencias alimentada por un oscilador de portadora el cual está conectado, para variar la frecuencia de la portadora, a un corrector de frecuencias, al cual está conectado el registro de traslado, por intermedio de una red de impedancia.

La red de impedancia puede estar formada por bobinas, condensadores, circuitos sintonizados y similares. De preferencia la red de impedancia está formada por una red de resistencia conectada a los elementos del registro de traslado.

A continuación se describirán más detenidamente el invento y sus ventajas, con referencia a las figuras.

Las Figs. 1 y 2 ilustran un transmisor y un receptor

344965



de un sistema de transmisión de acuerdo con el invento;  
y

La Fig. 3 ilustra algunos diagramas de tiempos; y

La Fig. 4 algunos diagramas de frecuencias para explicar el funcionamiento del transmisor y del receptor de las Figs. 1 y 2.

La Fig. 1 ilustra un transmisor de un sistema de transmisión de acuerdo con el invento, adecuado para una transmisión directa de una señal de fonía situada en una banda de frecuencias de 0 a 4 kc. La señal de fonía que procede de un micrófono 1 es aplicada en ese transmisor por intermedio de un filtro 2 de señal de fonía que tiene una frecuencia de corte de 3 kc, a un amplificador 3, y luego de su amplificación es pasada a través de un filtro 4 de paso bajo que tiene una frecuencia de corte de 4 kc a una línea de transmisión 5 para transmisión al receptor ilustrado en la Fig. 2. En el receptor, la señal de fonía que llega por intermedio de la línea de transmisión 5 es hecha pasar a través de un filtro 6 de paso bajo que tiene una frecuencia de corte de 4 kc, a un filtro 7 de fonía que tiene una frecuencia de corte de 3 kc y a continuación de su amplificación en un amplificador 8 es aplicada al dispositivo reproductor 9.

Aparte de la señal de fonía, en ese sistema es transmitida una señal de sincronización de modo que la información a ser transmitida comprende, en conjunto, una señal de información principal formada por la señal de fonía y una señal de información auxiliar formada por la señal de sincronización, cuyos contenidos en información son considerablemente menores que los de la señal de fonía.



Con objeto de conseguir una transmisión especialmente eficaz de la información en ese sistema, se ha propuesto formar la señal de información auxiliar, que opera como una señal de sincronización, mediante un patrón de impulsos periódicos situado dentro de la banda de frecuencia de la señal de fonía de 0 a 4 kc y que no guarda correlación con la señal de fonía, y provisto mediante un generador 10 de patrón de impulsos en el transmisor, cuyo patrón es combinado en un dispositivo 11 de combinación lineal sin separación de frecuencias y sin separación de tiempos con la señal de fonía, dentro de la banda de frecuencias prescrita de 0 a 4 kc.

En el transmisor ilustrado en la Fig. 1, el generador 10 de patrón de impulsos está formado por un registro 12 de traslado de realimentación que tiene una serie de elementos 13, 14, 15, 16, 17 y 18, los contenidos de los cuales son trasladados mediante un generador 19 de impulsos de reloj, conectado al registro 12 de traslado con un periodo D de traslado constante, correspondiente a una frecuencia de impulso de reloj de, por ejemplo, 2 kc y mediante una sumadora 20 en módulo 2 conectada entre los elementos 13 y 14 de registro de traslado, mientras que la salida del registro 12 de traslado está conectada por una parte a la segunda entrada de la sumadora 20 de módulo 2 y por otra parte a la entrada del registro 12 de traslado, a la cual está por otra parte conectada una fuente 21 de impulsos de iniciación. Si al ser puesto en funcionamiento el generador 10 de patrón de impulsos, la fuente 21 de impulsos de iniciación proporciona un impulso de iniciación, el registro de traslado 12, debido a la realimentación,



generará una sucesión de impulsos con un periodo de re-  
currencia  $T$  el cual, como puede verse, tiene en el regis-  
tro 12 de traslado de la Fig. 1 una longitud  $T = (2^6 - 1)$   
 $D = 63 D$ . En la realización ilustrada, el patrón de im-  
5 pulsos en la salida del registro de traslados tiene la  
forma representada en la Fig. 3a, cuyo patrón de impulsos  
es combinado, en el dispositivo 11 de combinación lineal  
con un nivel, de por ejemplo, 20 db por debajo de la se-  
ñal de fonía, dentro de la banda de frecuencias prescrita  
10 de 0 a 4 kc, con la señal de fonía.

En el receptor asociado, la señal de fonía y el pa-  
trón de impulsos situado con la banda de frecuencia pres-  
crita de 0 a 4 kc y combinado linealmente con la primera,  
son aplicados en común a un dispositivo 22 de modulación,  
15 al cual, además, es aplicado el patrón de impulsos ob-  
tenido localmente, el cual es proporcionado por un gene-  
rador 10' de patrón de impulsos, correspondiente al gene-  
rador 10 de patrón de impulsos del transmisor, mientras  
que la salida del dispositivo 22 de modulación está conec-  
20 tada a un filtro 23 suavizador, el cual está conectado,  
para corrección de fase automática, a un miembro 24 deter-  
minador de la frecuencia del generador 19' de patrón de im-  
pulsos local.

En la realización ilustrada en la Fig. 2, el genera-  
25 dor 10' de patrón de impulsos local está construido del  
mismo modo que el generador 10 de patrón de impulsos de la  
Fig. 1, y los elementos correspondientes se han designado  
por los mismos números de referencia, pero provistos de  
un índice en la Fig. 2. El dispositivo 22 de modulación  
30 de la Fig. 2 está formado por una sumadora 25 en módulo 2,



precedida de un miembro limitador 26, el cual convierte las señales de información de llegada en una señal bivalente. La segunda entrada de la sumadora 25 en módulo 2 está conectada al generador 10' de patrón de impulsos local, mientras que la salida está conectada a un filtro suavizador formado por una red integradora 23, la tensión de salida de la cual controla a un corrector de frecuencias 24, construido por ejemplo como una reactancia variable y conectado a un oscilador 19', que opera como un generador de impulsos de reloj local. A la sumadora 25 en módulo 2 es aplicada por una parte, la señal de información de llegada formada por la señal de fonía y el patrón de impulsos, y por otra parte el patrón de impulsos local que se corresponde en forma, pero que no se corresponde en fase, con el patrón de impulsos producido en el extremo de transmisor.

Puesto que la señal de fonía y el patrón de impulsos no están correlacionados, será producida una tensión de integración en la salida de la red de integración 23, cuya tensión, toma un valor máximo en la coincidencia de los dos patrones de impulsos, y es proporcional a los desplazamientos en tiempo de los patrones de impulsos, cada uno con relación al otro, menores que  $D$ ; mientras que tiene un valor mínimo constante en el caso de mayores desplazamientos en tiempo. Aplicando esa tensión de integración como una tensión de control al corrector de frecuencias 24, se obtiene una estabilización precisa de fases del generador 19' de impulsos de reloj local, en la fase del patrón de impulsos producido en el extremo de transmisor.

En el sistema de transmisión descrito en lo que an-

10 NOV



tecede, la transmisión del patrón de impulsos usado como  
señal de sincronización no requiere espacio adicional de  
frecuencias y de tiempos, y además puede reducirse consi-  
derablemente la influencia de la señal de sincronización  
5 sobre la calidad de la audición. La influencia sobre la se-  
ñal de fonía, la cual es ya baja debido al bajo nivel  
del patrón de impulsos, puede reducirse todavía más res-  
tando el patrón de impulsos local de la señal de informa-  
ción de llegada en un dispositivo 27 de resta lineal,  
10 mientras que el desplazamiento del espectro de frecuen-  
cias usado mediante esa resta en el patrón de impulsos  
restantes para frecuencias más altas, permite una nueva  
reducción de dicha influencia usando una red 28 de atenua-  
ción. En el extremo de transmisor ha de usarse una red 29  
15 de preacentuación correspondiente para la señal de fonía.

En el sistema de transmisión descrito hasta el presen-  
te, la señal de información es transmitida sin separación  
de frecuencias y sin separación de tiempos en la banda de  
frecuencias de señal de fonía de 0 a 4 kc, mientras que la  
20 calidad de la audición no es sustancialmente afectada por  
la señal de sincronización. En el miembro reproductor 9,  
la señal de sincronización residual permanece, por ejemplo,  
de 50 a 60 db por debajo del nivel de la señal de fonía.

Para mantener en secreto las señales de fonía a ser  
25 transmitidas en ese sistema de transmisión, de una manera  
sencilla, de acuerdo con el invento, el circuito de la  
señal de fonía en el extremo de transmisor y en el extremo  
de receptor incluye una etapa 30, 30' de transposición de  
frecuencias, alimentada por un oscilador 31, 31' de la  
30 portadora el cual está conectado, para variar la frecuen-

2.11.67

- 8 -

344965

10 NOV.



cia de la portadora, a un corrector de frecuencias 32, 32', al cual está conectado el registro de traslado 12, 12', por medio de una red de impedancia 33, 33'.

5 En la realización ilustrada, la etapa 30 de trasposición de frecuencias del transmisor está formada por un dispositivo 34 de modulación en banda lateral sencilla, el cual traspone la señal de fonía de llegada a una banda de frecuencia más alta, después de lo cual es conectado a un segundo dispositivo 35 de modulación, el cual vuelve a 10 trasponer la señal de fonía de la banda de frecuencia más alta en un estado de frecuencia invertida a la banda de frecuencias de la señal de fonía. El dispositivo 34 de modulación de banda lateral sencilla está formado aquí por un modulador 36 push-pull o simétrico, por ejemplo un 15 modulador en anillo, alimentado por un oscilador 37 de la portadora de 30 kc y provisto de un filtro 38 de banda lateral sencilla, que tiene un paso de banda de 27 a 30 kc, mientras que la segunda modulación 35 está formada por un modulador 35 en amplitud alimentado por el oscilador 31 de 20 la portadora de 26,5 kc, para el cual sirve como filtro de salida el filtro 4 de paso bajo de una frecuencia de corte de 4 kc. En esa etapa 30 de trasposición de frecuencias, la señal de fonía de 0 a 3 kc modula—, en el modulador 25 36 simétrico con supresión de la onda portadora, la onda portadora de una frecuencia de 30 kc, después de lo cual es filtrada la banda lateral más baja de 27 a 30 kc por el filtro 38 de banda lateral sencilla y es vuelta a modular en el modulador 35 en amplitud por medio de la frecuencia de la portadora de 26,5 kc en una posición de frecuencia 30 invertida, a la banda de frecuencias prescrita de 0 a 4 kc,

10 NOV 1967



mientras que como resultado de la posición de frecuencia invertida es producida una señal denominada de fonía invertida.

5 Con objeto de variar la frecuencia de la portadora del oscilador 31 de la portadora de esta realización, la cual tiene un valor nominal de 26,5 kc, el oscilador 31 de la portadora tiene conectado al mismo un corrector 32 de frecuencias, por ejemplo una reactancia variable, cuya tensión de control es derivada del generador 10 del patrón de impulsos, para cuyo fin, los elementos 13, 14, 15, 16, 10 17, 18 de registro de traslado están conectados por medio de una red de impedancias formada por una red de resistencias 33, que comprende resistencias ajustables 39, 40, 41, 42, 43, 44, enlazada a un miembro de combinación formado por una resistencia 45 y a través de un filtro 46 de paso 15 bajo, al corrector de frecuencias 32.

Al aparecer un impulso de reloj del generador 19 de impulsos de reloj, son modificados los contenidos de los elementos 13 a 18, de modo que en el dispositivo de combinación formado por la resistencia 45 es producida una tensión, la cual viene determinada por dichos contenidos de 20 los elementos 13 a 18 y por la relación entre los valores de las resistencias 39 a 44, variando dicha tensión escalonadamente con el ritmo de la frecuencia de impulsos de fonía de 2 kc, y siendo periódica con un periodo  $T$ , como el patrón de impulsos producido por el generador 12 ilustrado 25 en la Fig. 3a. Si las resistencias 39 a 44 están ajustadas, por ejemplo, a valores de 4,7; 6,8; 10; 15; 22; 33 kilohmios, el dispositivo 45 de combinación proporciona una tensión de la forma de onda representada en la Fig. 3b, cuya 30

2.11.67

- 10 -

344965



5 tensión es aplicada a través del filtro 46 de paso bajo que tiene una frecuencia de corte de, por ejemplo, un kc. como una tensión de control al corrector de frecuencias 32, donde produce una variación de frecuencia de acuerdo con la curva de la Fig. 3b, de la frecuencia de la portadora del oscilador 31, cuya frecuencia produce, por medio de la etapa 30 de trasposición de frecuencias, una variación de frecuencias correspondiente de la señal de fonía invertida a la salida del transmisor. El corrector 32 de 10 frecuencias puede ser construido de modo que los valores extremos de la curva en la Fig. 3b correspondan a una frecuencia de la portadora de 26,1 y 26,9 kc..

15 Para ilustrar el funcionamiento del transmisor ilustrado en la Fig. 1, el diagrama de frecuencias de la Fig. 4a indica: la señal de fonía en la banda de 0, a 3 kc., la señal de banda lateral sencilla en la banda de 27 a 30 kc. y la frecuencia variable del oscilador 31 de la onda portadora, donde solamente se han indicado los valores extremos de 26,1 y 26,9 kc. mediante una flecha en línea de 20 trazos y una flecha en línea de trazo lleno, respectivamente. Debido a la trasposición de la señal de banda lateral sencilla en la banda de 27 a 30 kc., por medio de una frecuencia de portadora que varía entre 26,1 y 26,9 kc., se obtiene la señal de fonía invertida de la Fig. 4b, la cual 25 está entre 0,9 y 3,9 kc y entre 0,1 y 3,1 kc. para los valores extremos de 26,1 kc y 26,9 kc. respectivamente.

30 Así, la salida del transmisor proporciona dentro de la banda de la señal de fonía de 0 a 4 kc. una señal de fonía invertida que varía en frecuencia al ritmo de la frecuencia de los impulsos de reloj de acuerdo con la curva

de la Fig. 3b, cuya señal resultaba ser bastante ininteligible tanto por escucha directa como por subsiguiente inversión de frecuencia.

5 Con objeto de hacer inteligible en el receptor la señal de fonía transmitida por el transmisor, el receptor está provisto además de una etapa 30' de trasposición de frecuencias, la cual está construída y controlada de la misma manera que la etapa 30 de trasposición de frecuencias del transmisor; los miembros correspondientes de las 10 Figs. 1 y 2 se han designado por los mismos números de referencia, pero en la Fig. 2 se ha añadido a ellos un índice.

En particular la tensión de control producida en el receptor para el corrector de frecuencias 32'; el cual controla al oscilador 31' de la onda portadora en la etapa 15 30' de trasposición de frecuencias, se corresponde por completo con la tensión de control producida en el transmisor no solamente con respecto a la forma de onda, debido a la construcción idéntica de los registros de traslado 12 y 12' de la red de resistencias 33 y 33', sino también con respecto a la fase, ya que como resultado de la 20 estabilización de fase del generador 19' de impulsos de reloj local en la fase del patrón de impulsos del transmisor, el tipo de impulsos del transmisor y el patrón de impulsos local coinciden de modo que también son los mismos en cualquier momento los contenidos de los registros de traslado 12 y 12'. Esa completa igualdad de las tensiones de control en los correctores de frecuencia 32, 32' produce una variación de frecuencias de los osciladores 25 31, 31' de la onda portadora en sincronismo en el transmisor.

2.11.67

344965



misor y en el receptor, teniendo dicha variación la forma de la curva de la Fig. 3b con la selección dada de los valores de la resistencia de la red de resistencia 33, 33'.

5 Dado que además en el receptor la señal de fonía de llegada en la banda de frecuencias de 0 a 4 kc. y la señal de banda lateral sencilla de 26 a 30 kc. obtenida a partir de aquella por medio del dispositivo 34' de modulación en banda lateral sencilla, presenta variaciones en  
10 la posición de la frecuencia, la cual, como ya se ha dicho, para la variación de frecuencia del oscilador 31' de frecuencia de la portadora del receptor se corresponde por completo con la variación de frecuencia del oscilador 31 de la onda portadora del transmisor, la trasposición de la  
15 banda lateral sencilla con esa frecuencia de la portadora dará por resultado la restitución de la señal de fonía original en la banda de señal de fonía de 0 a 3 kc.

Para ilustrar el funcionamiento del receptor, el diagrama de frecuencias de la Fig. 4c indica: la señal de  
20 fonía de llegada que varía entre 0,1 y 3,1 kc. y 0,9 a 3,9 kc., la señal de banda lateral sencilla que varía entre 26,1 y 29,1 kc. y 26,9 a 29,9 kc., y la frecuencia de la portadora del oscilador 31 de la portadora que varía entre 26,1 y 26,9 kc., donde solamente se han indicado los  
25 valores extremos de las variaciones, de la misma manera que en la Fig. 4b. Debido a la trasposición de la señal de banda lateral sencilla que varía en posición de frecuencia con una frecuencia de la portadora que varía en forma correspondiente, en el miembro reproductor 9 es producida  
30 la señal de fonía de la Fig. 4d que se corresponde por



completo con la señal de fonía en el micrófono 1.

En este sistema de transmisión se obtiene un alto grado de secreto de las señales de fonía a ser transmitidas en una banda de frecuencia de 0 a 3 kc., en una banda de transmisión de no más de 4 kc., cuyo secreto solamente puede ser desvelado con grandes dificultades. Para este fin es necesario conocer al mismo tiempo:

1. el esquema de la trasposición de frecuencias empleado,
2. la construcción exacta de los generadores de patrones de impulsos,
3. la construcción y los datos de las redes de resistencia,
4. la fase del patrón de impulsos transmitido.

Además, puede aumentarse el grado de secreto de una manera muy sencilla usando el patrón de impulsos, no solamente para la estabilización de fase del generador de impulsos de reloj local, sino también derivando del patrón de impulsos la señal de sincronización usando la periodicidad del patrón con objeto de sincronizar dispositivos de programación en el transmisor y en el receptor, lo que origina, de una manera predeterminada, modificaciones sincrónicas, por ejemplo en las redes de resistencias o en la construcción de los registros de traslado de realimentación en el transmisor y en el receptor. Tal señal de sincronización puede ser obtenida, por ejemplo, conectando todos los elementos de los registros de traslado a una puerta Y la cual proporciona un impulso de salida exclusivamente en el estado de los registros de traslado que tiene lugar



una sólo vez en el período P, en el cual se produce un impulso al mismo tiempo en las salidas de todos los elementos 13 a 18 y 13' a 18' de los registros de traslado.

5 Para mejorar la inteligibilidad parece ser ventajoso incluir, después de la red de preacentuación 29, un limitador para limitar los máximos de la señal de fonía.

Esta solicitud que corresponde a la presentada en Holanda el 14 de Septiembre de 1966, bajo el Núm. 66-12.935, se acoge a los beneficios del artículo 51 del vigente Estatuto sobre Propiedad Industrial.

10

- N O T A -

Los puntos de invención propia y nueva que se presentan para que sean objeto de esta solicitud de Patente de Invención en España, por VEINTE años, son los siguientes:

15

19.- Un dispositivo de transmisión que comprende un transmisor y un receptor para la transmisión de información en una banda de frecuencia prescrita, en que la información a ser transmitida procede en su totalidad de una fuente de información principal y de una fuente de información auxiliar asociada que tiene un contenido en información menor que la señal de información principal, y en que la señal de información auxiliar está formada por un patrón de impulsos periódico, situado dentro de la banda de frecuencias de la señal de información principal y que

20

25



10 NOV

no guarda correlación con ella, y que procede de una fuente de información auxiliar formada por un generador de patrón de impulsos, cuyo patrón de impulsos es combinado en el transmisor en un dispositivo de combinación lineal, sin separación de frecuencias y sin separación de tiempos, con la señal de información principal, mientras que en el receptor la señal de información principal y el patrón de impulsos situado dentro de la banda de frecuencias de la primera y combinado con ella en el dispositivo de combinación lineal, son aplicados en común a un dispositivo de modulación al cual, además, es aplicado el patrón de impulsos obtenido localmente el cual procede de un generador de patrón de impulsos local que corresponde al generador del patrón de impulsos del transmisor, mientras que la salida del dispositivo de modulación está conectada a un filtro suavizador que está conectado, para corrección automática de fase, a un miembro determinador de frecuencia del generador de patrón de impulsos local, en cuyo sistema de transmisión los generadores de patrones de impulsos del transmisor y del receptor están provistos, cada uno de ellos, de un registro de traslado que tiene una serie de elementos de registro de traslado, los contenidos de los cuales son trasladados por un generador de impulsos de reloj conectado a ellos, caracterizado por que en el extremo de transmisor y en el extremo de receptor el circuito de la señal de información principal incluye una etapa de trasposición de frecuencias alimentada por un oscilador de onda portadora el cual está conectado, para variar la frecuencia de la portadora a un corrector de frecuencia, al cual está conectado el registro de traslado por medio

2.11.67

- 16 -

344965



de una red de impedancia.

5           2º.- Un dispositivo de transmisión según la reivin-  
dicación 1, caracterizado por que la etapa de trasposición  
de frecuencias está formada por un dispositivo de modula-  
ción en banda lateral sencilla, seguido por un segundo  
dispositivo de modulación alimentado por el oscilador de  
la onda portadora, al cual está conectado el registro de  
traslado por medio del corrector de frecuencia.

10           3º.- Un dispositivo de transmisión según la reivin-  
dicación 2, caracterizado por que la etapa de trasposición  
de frecuencia está formada por un dispositivo inversor de  
la frecuencia, el cual traspone la señal de información  
principal en una posición de frecuencia invertida en la  
banda de frecuencias prescrita.

15           4º.- Un dispositivo de transmisión según las reivin-  
dicaciones 1, 2 ó 3, caracterizado por que la red de impe-  
dancia está formada por una red de resistencia conectada  
a los elementos del registro de traslado.

20           5º.- Un dispositivo de transmisión según la reivin-  
dicación 4, caracterizado porque la red del registro está  
formada por resistencias ajustables conectadas a los ele-  
mentos del registro de traslado y conectadas a un disposi-  
tivo de combinación.

25           6º.- Un dispositivo de transmisión según la reivin-  
dicación 5, caracterizado por que el dispositivo de combi-  
nación está formado por una resistencia la cual está conec-  
tada al corrector de frecuencia por medio de un filtro de  
paso bajo.

30           7º.- Un dispositivo de transmisión según cualquiera  
de las reivindicaciones precedentes, caracterizado porque



10 NOV

en el transmisor y en el receptor hay provistos dispositivos de programación sincronizados relativamente por el patrón de impulsos, los cuales modifican, de una manera predeterminada, la construcción de la red de impedancia y del generador del patrón de impulsos.

5

8º.- Un dispositivo de transmisión.

Tal y como se ha descrito en la Memoria que antecede, representado en los dibujos que se acompañan y con los fines que se han especificado.

10

Esta Memoria consta de dieciocho hojas escritas a máquina por una sola cara.

Madrid,

10 NOV. 1967

P.A.

Alberto [Signature]

AVS.2.11.67

- 18 -

344965



344965

10 NOV.

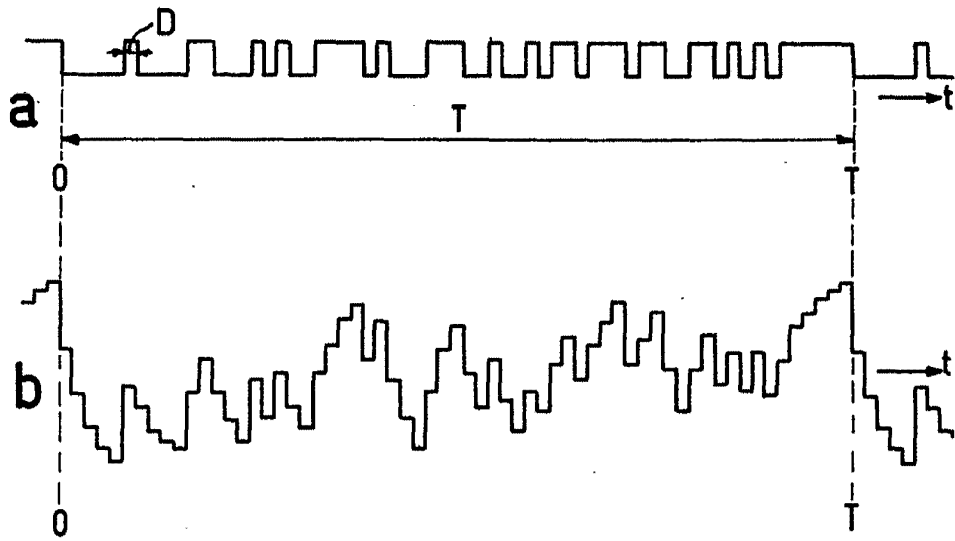


FIG. 3

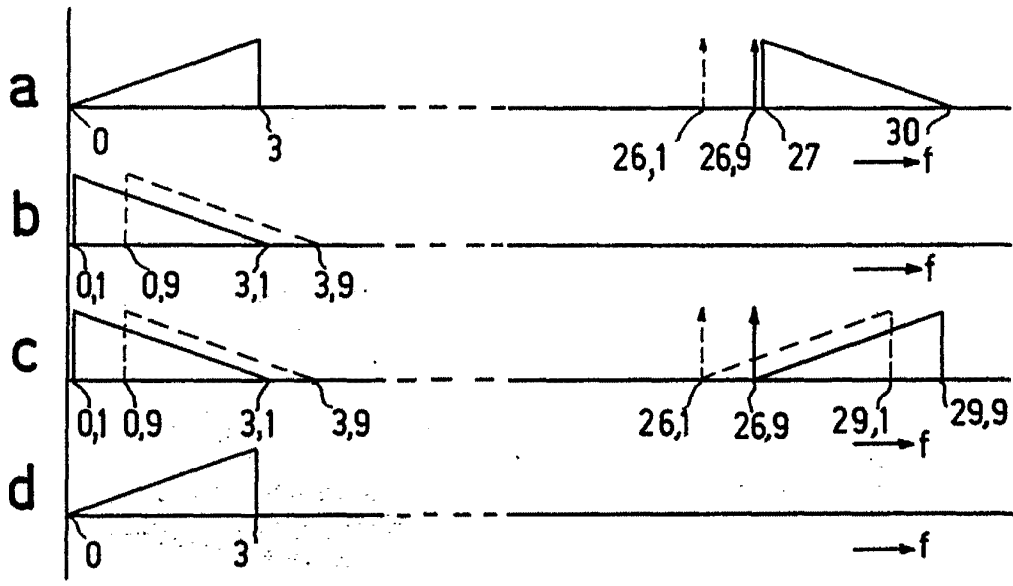


FIG. 4

Philips  
*[Handwritten signature]*