

344945



344945

C E R T I F I C A D O

D E

A D I C I O N

a favor de Don Jaime CODINA PRESEGUER, entidad española, residente en Taradell (Barcelona), Calle Vich, 16 por "MEJORAS EN EL OBJETO DE LA PATENTE PRINCIPAL Nº305.507 por "MÁQUINA PASADORA DE ARENA".

- . -

MEMORIA DESCRIPTIVA

Se refiere el presente Certificado de Adición a unas mejoras llevadas a efecto en el objeto de la Patente principal 305.507 por "Máquina pasadora de arena", cuyos perfeccionamientos son los resultados de las experiencias entresacadas al llevar a efecto la práctica industrial de aquel objeto.

5.

En efecto, la Patente principal estaba referida a una máquina pasadora de arena, cuya finalidad primordial era la de automatizar la operación del cribado de arena y gravilla que se efectúa constantemente en las obras, labor

10.

344945

29 AG



- ésta que hasta el momento se venía ejecutando de un modo totalmente primitivo. Para conseguir dicha automatización, la máquina en cuestión, estaba integrada por una criba montada sobre un bastidor soporte por intermedio de una pluralidad de apoyos, apoyos que recibían unos elementos rodantes montados en el bastidor y que facilitaban el movimiento de vibración de la criba cuando ésta recibía la acción de un electromotor, y más concretamente del dispositivo de excéntrica ligado al mismo; llevando incorporada también la propia máquina en el lado opuesto al de situación de dicho dispositivo de excéntrica, un dispositivo de guía integrado por una biela con su cabeza articulada deslizante en una colisa del bastidor.
- 5.
- 10.

- El inconveniente primordial de la presente realización de máquina, radicaba precisamente en los puntos o zonas de apoyos entre la criba y el bastidor, que por su constitución a base de un plato con unas canales circulares, por las que discurrían elementos rodantes asociados a aquel bastidor, resultaban de poca solidez en relación con el peso que podía soportar en determinados momentos la criba propiamente dicha, ello amén de que esta propia realización presenta también serios inconvenientes de desgaste.
- 15.
- 20.

- Tiene por objeto el presente Certificado de Adición dar a conocer a unas mejoras introducidas en la máquina pasadora de arena en cuestión, tendentes a mejorar en grado sumo los precitados apoyos entre el bastidor y la criba, han sido sustituidos por un conjunto de mayor solidez, y prácticamente exentos de destaste, que funcionará de una forma
- 25.

344945



satisfactoria en todo momento.

- En esencia, cada uno de los apoyos a los que van, referidos estos perfeccionamientos, se constituirá a base de una pieza a modo de cigüeñal, compuesta por un plato central y dos ejes paralelos descentrados, de cuyos ejes el dirigido hacia al marco del bastidor de la máquina, lleva montado un cojinete de tipo fijo, convenientemente alojado en una pieza suplementaria acoplada a aquel marco, y situado en posición mediante una tapa de cierre de dicha pieza de alojamiento del cojinete, mientras que el otro eje, es decir el que se dirige hacia la criba propiamente dicha, lleva montado un cojinete de tipo oscilante, es decir de los que constan de una o dos series de bolas ajustadas en un aro externo cuyo camino de rodadura o pista es una corona de superficie esférica.
5. Los dibujos adjuntos muestran, a título de ejemplo explicativo del alcance del presente Certificado una forma preferida de llevarlo a la práctica, en representaciones esquemáticas.
10. En dicho dibujo; la figura 1 es una sección longitudinal completa de uno de los apoyos a los que se encaminan expresamente los actuales perfeccionamientos, en posición de reposo; la figura 2 muestra una vista explanta por la zona superior del propio apoyo de la figura 1; y la figura 3 corresponde con una sección parcial del mismo apoyo, en una posición intermedia de trabajo.
15. Según tales figuras, las mejoras en el objeto de la Patente principal 305.507 por "Máquina pasadora de arena", objeto del presente Certificado de Adición, están encaminados
- 20.
- 25.

344945



5. a los dispositivos o medios de apoyo entre el marco principal -1- de la criba y el también marco principal -2- del bastidor de la máquina cada uno de cuyos apoyos se constituyen con una pieza a modo de cigüeñal que comprende un plato central -3- del parten longitudinalmente por sus caras opuestas en dirección perpendicular al plano principal de dicho plato sendos ejes -4- y -5- dirigidos asimismo perpendicularmente a ambos marcos -1- y -2-.

10. De dichos ejes, el -5-, que se dirige hacia el marco -2- del bastidor, lleva montado un cojinete fijo -6- que se sitúa en el escalón correspondiente -7- de un casquillo o pieza suplementaria -8- solidarizada a dicho marco en la zona correspondiente, impidiendo la salida fortuita del cojinete -6- de su alojamiento en el casquillo -8-, una tapa superior -9- fija por tornillos -10- a la propia pieza -8- sirviendo también dicha tapa para facilitar el recambio del cojinete si así se precisa.

20. Por su parte, el otro eje -4- que queda dirigido hacia el marco -1- de la criba -11- lleva montado un cojinete de tipo oscilante, de los que comprenden dos series de bolas -12- y -13- ajustadas en una pieza esférica -14a- formado en un aro externo -14- resultando también esencial el hecho de que el marco -1- adopte en su periferia inferior un adecuado canal -15- para alojamiento de este cojinete, el cual es susceptible de absorber cualquier inclinación que pudiese adoptar aquel marco -1- tal y como queda representado en la figura 3

25. Aparte de esta posibilidad, es evidente que el juego del rodillo fijo -6- y el oscilante compuesto por los

344945



5. caminos de rodadura -12- y -13- y la carcasa -14- han de cumplir su cometido de una forma satisfactoria actuando en colaboración con la pieza cigüeñal para facilitar los movimientos de rotación de la criba, conforme ésta es mandada desde el correspondiente electromotor.

10. Serán independientes del alcance del presente Certificado de Adición, los detalles constructivos y demás características que no alteren su esencialidad, utilizadas en su puesta en práctica, por quedar todo ello comprendido dentro del espíritu de las siguientes reivindicaciones.

- . -

N O T A

Se reivindica como objeto del presente Certificado de Adición:

15. 1. Mejoras en el objeto de la Patente principal 305.507 por "Máquina pasadora de arena", caracterizadas esencialmente porque cada uno de los apoyos que facilitan el movimiento de rotación de la criba propiamente dicha, sobre el bastidor de la misma, se constituyen a partir de una pieza a modo de cigüeñal, integrada por un plato central, del que emergen perpendicularmente en direcciones opuestas y descentrados otros tantos ejes, el inferior de los cuales, dirigido hacia el marco del bastidor, lleva montado un cojinete fija asentado en un escalón interno de un casquillo solidarizado a dicho marco, y susceptible de recibir una tapa superior que fija la
- 20.



344945

situación del precitado cojinete, mientras que el otro eje, dirigido hacia el marco de la criba, lleva montado un cojinete de tipo oscilante, que se aloja adecuadamente en un canal periférico inferior practicado en el propio marco de sostén de la criba.

5.

2. Mejoras en el objeto de la Patente principal 305.507, por "Máquina pasadora de arena".

La presente memoria consta de seis hojas foliadas escritas a máquina por una sola cara.

10.

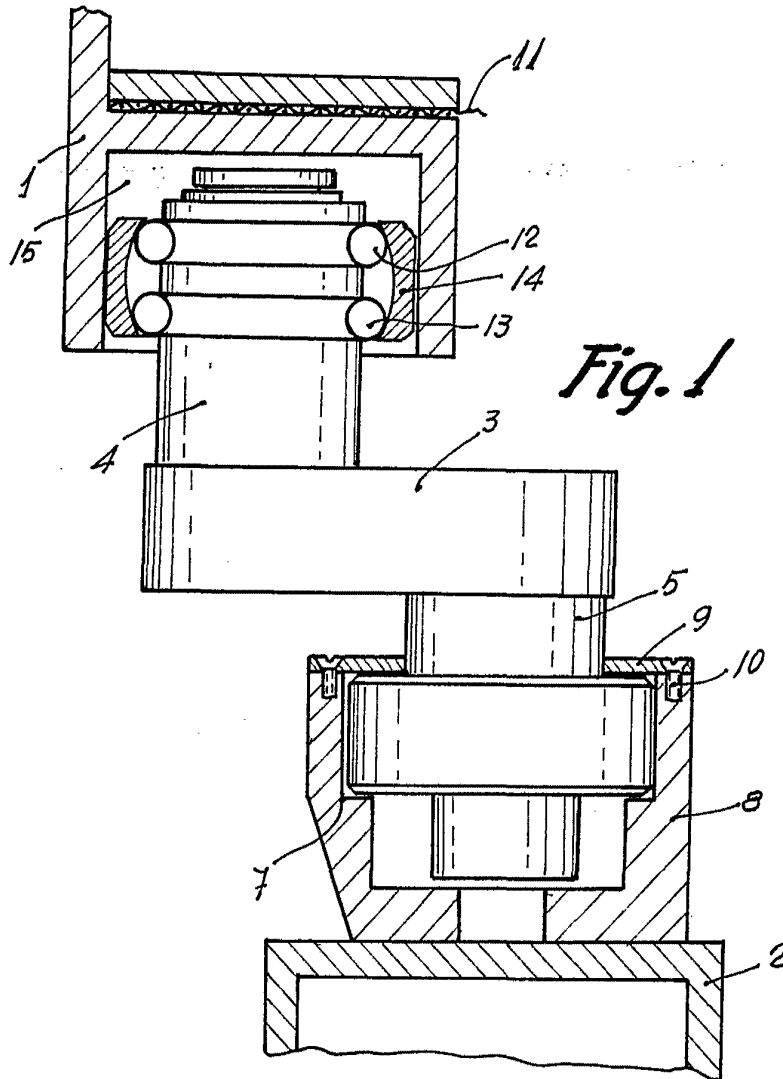
Barcelona, 29 de agosto de 1967

Jaime CODINA PRESEGUER

p.a.

A large, stylized handwritten signature in black ink, written over the typed name and extending across the bottom of the page.

344045



*Fig. 1*

15022 / 2

Barcelona, 29 de agosto 1967

JAIIME CODINA PRESEGUER

P.A.

Fig. 2

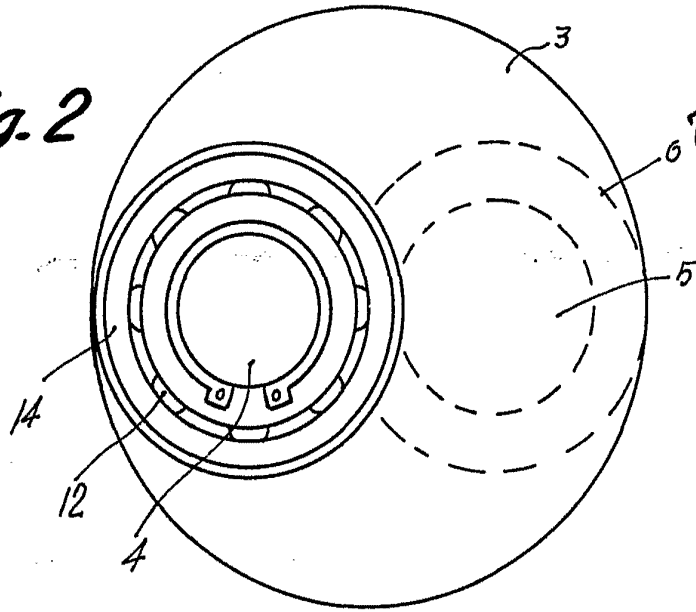
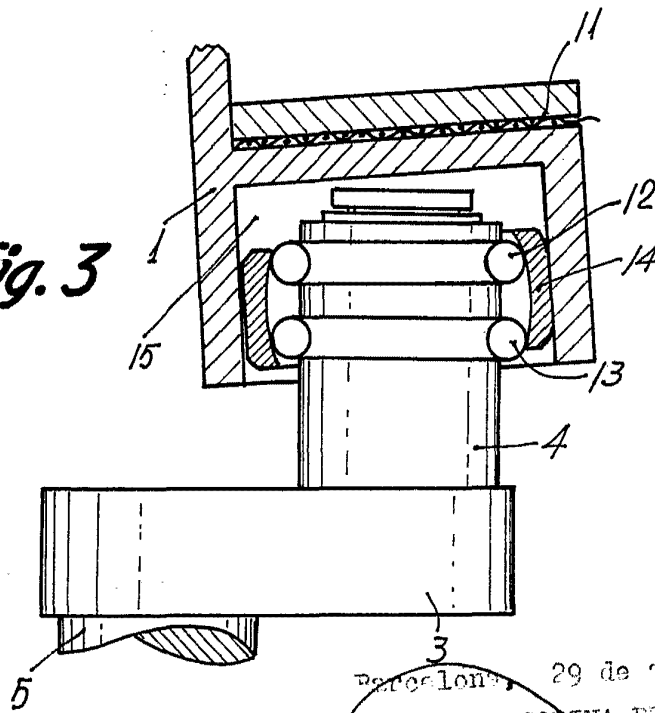


Fig. 3



Barcelona, 29 de agosto 1967

JALME CODINA PRESEGUER

p. 2.

15022 / 2