

344912



344912

MEMORIA DESCRIPTIVA

correspondiente a la solicitud de concesión de una

PATENTE DE INTRODUCCION

SOLICITANTE: MAQUINARIA AGRICOLA ZAGA, S.A.

RESIDENCIA: DURANGO (Vizcaya) - Apartado, 26

ENUNCIADO: " MEJORAS EN MAQUINAS COSECHADORAS DE

PATATAS "

Prioridad: Patente n.º del

FUENTE DE ORIGEN: BRUNO NIEWOHNER, 4831 Avenwedde Uber
Gütersloh - Alemania

RM.



1

La invención a que se refiere la presente Memoria constituye una novedad industrial con características y ventajas que la hacen merecedora del privilegio de explotación exclusiva que por ella se solicita, de acuerdo con las prescripciones del vigente Estatuto sobre la Propiedad Industrial de fecha 26 de Julio

5

de 1.929, texto refundido, publicado el 30 de Abril 1.930.

Actualmente, existen, dentro de la maquinaria agrícola un tipo de máquina destinada a recoger tubérculos, y mas concretamente patatas, refiriendose el objeto industrial de la presente solicitud, precisamente a un modelo especial de cosechadora de patatas, como su enunciado indica, que ha sido puesta en práctica, con loable éxito por la firma BRUNO NIEWOHNER de Alemania.

10

15

Con el empleo de la misma se obtienen sustanciales ventajas en el fin propuesto, ya que la recolección de patatas se efectúa de un modo más seguro para la integridad de las mismas, que con el uso de los actuales sistemas.

20

Seguidamente describimos en detalle la cosechadora en cuestión, con ayuda para su mejor comprensión, de los planos adjuntos, en los que las distintas referencias señaladas, corresponden a las principales componentes y partes integrantes del conjunto.

25

En efecto, la figura 1ª muestra una vista en perspectiva de esta máquina. La figura 2ª una vista parcial de las cribas que comporta; en tanto que las figuras 3, 4, 5 y 6 corresponden a sendos despieces del chasis, y las distintas referencias numéricas a:

30

- 1.- Pieza superior de cubrición
- 2-3. Cribas vibratorias
- 4.- Acoplamiento de toma de fuerza
- 5.- Ataque de la toma de fuerza
- 6.- Elementos de transmisión de movimiento



344912

- 1 7.- Chasis
- 8.- Cuchillas de penetración en el terreno
- 9.- Separadores de grandes ramas o malezas
- 10.- Orificios para el paso de bulones
- 5 11.- Cuerpo en cuyo extremo en U se instalan las piezas 6
- 12.- Bulones a los que atacan a las piezas 6
- 13.- Acoplamiento del eje 15 del chasis
- 14.- Apoyos del tractor
- 15.- Eje de acoplamiento a 13
- 10 16.- Acoplamientos para las bielas 21
- 17.- Acoplamiento de las piezas 6 a 10, donde basculan
- 18.- Acoplamiento de las piezas 6 a las cribas 2-3
- 19.- Volante de inercia
- 20.- Eje de fuerza
- 15 21.- Bielas montadas en excentricas del eje 20

Suficientemente expuesto el significado de cada referencia, pasamos a explicar la función de cada órgano componente, y por tanto el trabajo que realiza la máquina.

20 La máquina se apoya en el tractor por medio de los puntos 14 del chasis, que a la vez comporta el eje 20 por uno de cuyos extremos 4 recibe la fuerza, situándose en el opuesto, un volante de inercia 19. Este eje, posee en su zona intermedia unas excentricidades, en las que se montan las bielas 21, que son las que transmiten movimiento a las piezas 6, las que a su vez, y basculando en el chasis atacan a los bulones 12 situados en las cribas 2 y 3, que son las que realmente realizan la función específica de

25 la máquina, y se acoplan al chasis adaptándose 15 a 13.

30 El movimiento de la cosechadora, una vez en servicio es de dos tipos, uno de translación, con el que se efectua el arranque de la patata, y otro de rotación, que proporciona el eje de gi-



344912

1 ro de la misma, 20 a través del acoplamiento 4, al tractor del
que recibe la fuerza. De este modo, las bielas 21 mueven alterna-
tivamente a 6, que lógicamente transmiten movimiento vibratorio
5 a las dos cribas, en sentidos inversos, debido al diferente cala-
je de tales bielas.

La entrada de la patata en la máquina es fácilmente
comprensible, pues en la parte anterior, figura 1, dispone de unas
rejillas de penetración 8 que se entierran a la profundidad adecuada,
y a través de ellas penetra la patata mezclada con tierra, en las
10 cribas, siendo eliminada la posible maleza, por las planchas se-
paradoras 9. A continuación, y debido a la constante vibración de
las cribas 2 y 3, las impurezas, tal como la tierra, va despren-
diéndose de la patata, las cuales finalmente son depositadas con
toda suavidad, ya que la altura H es, en esta máquina, sensiblemente
15 inferior a las que poseen las máquinas con igual fin hasta
ahora conocidas. Esta operación se ve ayudada por la propia acción
de la tierra, merced a que el plano de entrada de la criba está
situado en una cota inferior al de salida, colaborando las ruedas
posteriores de la cosechadora, a mantener la profundidad de entra-
20 da.

Hecha la descripción precedente hemos de añadir, que
los detalles de realización de la idea expuesta pueden variar, sin
que por ello cambie la esencia de la invención que es la que se
desprende de los párrafos que anteceden y la que se reivindica en
25 la siguiente

NOTA

En resumen, la Patente de Introducción que se solicita
recaera sobre las siguientes reivindicaciones:

30 1ª.- "MEJORAS EN MAQUINAS COSECHADORAS DE PATATAS", que
refiriéndose a las del tipo que van arrastradas por un tractor o

- 5 -
344912



1 similar, esencialmente se caracteriza, porque el eje de toma de
fuerza que comporta, esta dotado de unas excentricas, en las que
se acoplan sendas bielas que transmiten movimiento alternativo a
5 un chasis de especial diseño, el cual inferiormente esta acoplado
con facultad de giro, a unas cribas vibratorias, cuyo movimiento
alternativo en sentido opuesto una de la otra, viene dado por el
ataque que efectuan a unos bulones de las mismas, las mencionadas
bielas, estando dichas cribas dispuestas tras unas rejillas de pene-
tración que son quienes extraen la patata, habiéndose previsto
10 que interpuestamente, se instalen unas planchas separadoras, cuya
misión es eliminar la maleza o ramas largas, que en su desplaza-
miento pudiera arrastrar la cosechadora, mientras que una vez
las patatas introducidas en las cribas, junto con la consiguiente
cantidad de tierra, estas se encargan de efectuar la limpia, cosa
15 que se efectua merced al movimiento alternativo vibratorio a que
se ven sometidas por las bielas ya mencionadas, para una vez lim-
pia la patata, sea depositada en el suelo, suavemente, ya que la
altura de la parte posterior de la cosechadora, respecto del suelo
es sensiblemente pequeña.

20 2ª.- Se reivindica por último, como objeto sobre el
que ha de recaer la Patente de Introducción que se solicita: "MEJO-
RAS EN MAQUINAS COSECHADORAS DE PATATAS".

25 Todo conforme queda descrito y reivindicado en la pre-
sente Memoria que consta de cinco paginas mecanografiadas y dibujos
que se acompañan.

Madrid, 9 de Septiembre 1967

BERNARDO UNGRIA
P.P.

30

344912

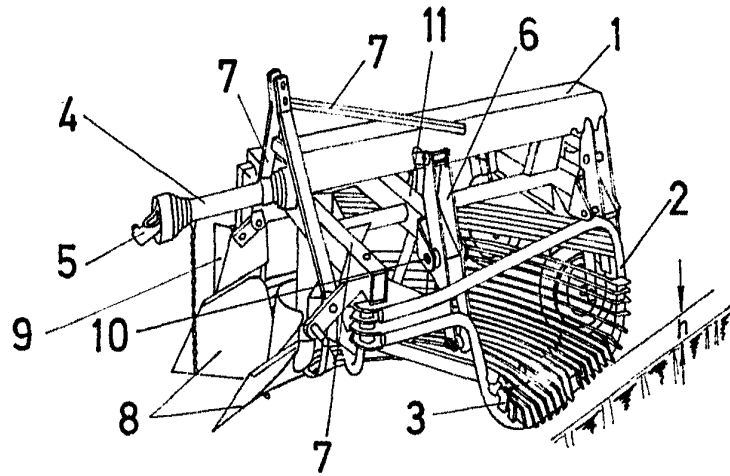


FIG-1

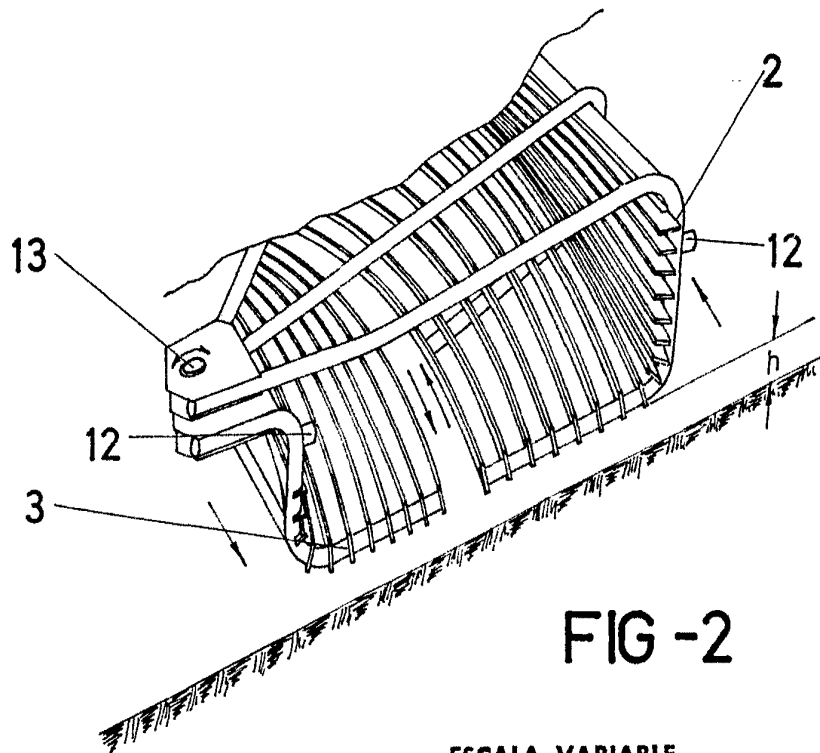


FIG -2

ESCALA VARIABLE

Madrid, 9 de Septiembre de 1967

BERNARDO UNGRIA

P. P.

344912

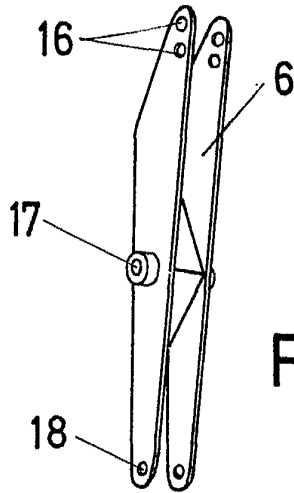


FIG-3

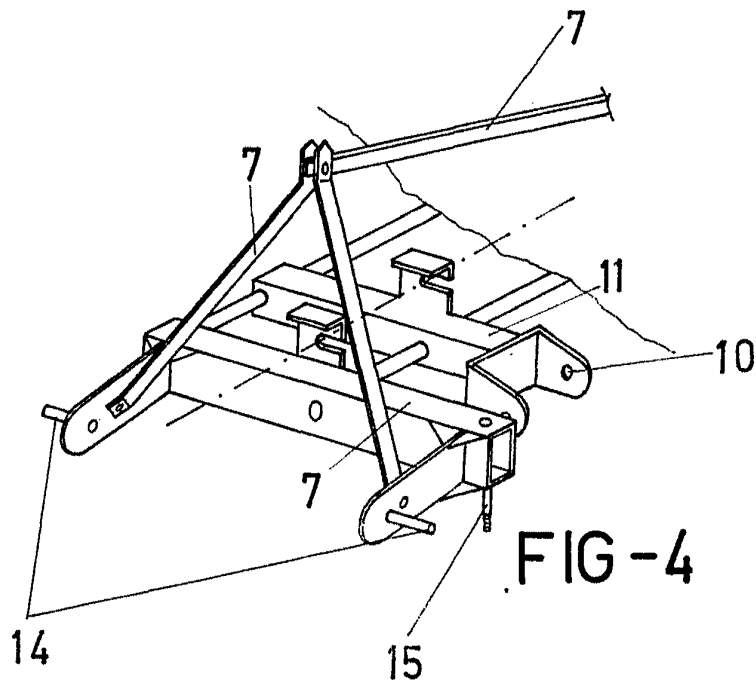


FIG-4

ESCALA VARIABLE

Madrid, 2 de Septiembre de 1967

BERNARDO UNGRIA

P. P.

344912

MAQUINARIA AGRICOLA ZAGA S.A. 3HOJAS 3^a

344912

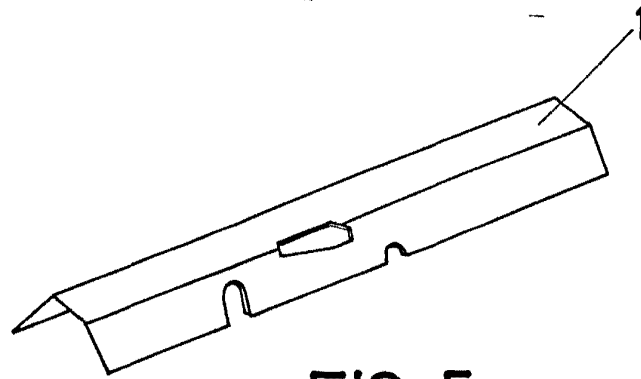


FIG-5

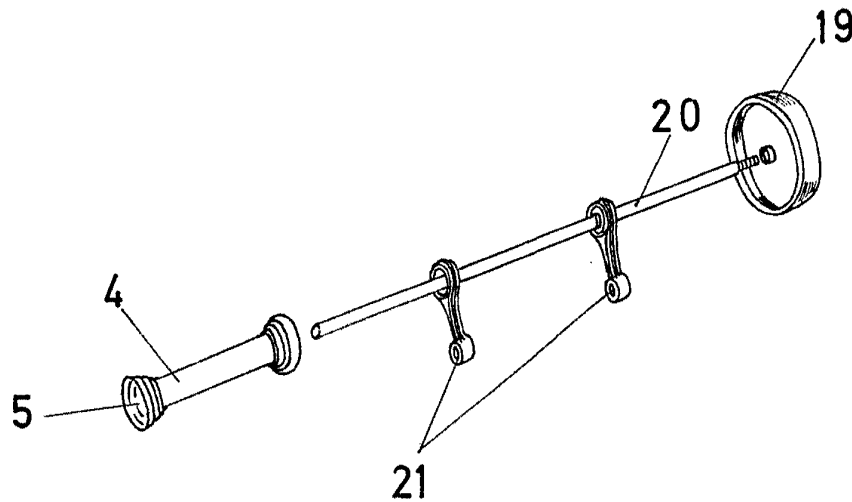


FIG-6

ESCALA VARIABLE

Madrid, 9 de Septiembre de 1967

BERNARDO UNGRIA

P. P.