

344795-6 SE



O.G. 15.554/m.j.b.

PATENTE DE INTRODUCCION

344795

M E M O R I A D E S C R I P T I V A

S o b r e :

" MAQUINA LAVADORA DE ROPA "

- - - - -

Solicitante: CONGENIA S.A., de nacionalidad suiza, -
domicilio Vía Pretorio, 11, LUGANO (Suiza).

- - - - -



344795

El objeto del presente invento es una máquina lavadora que tiene tales características que la hace particularmente adaptada al empleo en ambientes en los que se tienen condiciones limitadas, o de cuando en cuando distintas, de espacio disponible para la citada máquina.

5.

Para hacer más claro lo que se intenta decir, se recuerda que es práctica común disponer una máquina lavadora en el baño o en la cocina de un apartamento donde en la mayor parte de los casos se tiene a disposición espacios que son más bien restringidos o que no obstante haber espacio no tienen las mismas dimensiones de un apartamento o piso a otro. Es también sabido que cuando se introduce la lavadora entre los muebles de la cocina, debe armonizar y colocarse entre los muebles que se encuentran allí: estos muebles son cada vez más del tipo llamado americano y el ideal desde el punto de vista funcional, pero también desde el punto de vista estético, sería que la máquina lavadora se introdujese entre ellos sin sobresalir y también si formar espacios más reducidos o entradas respecto al frente de alineación de los muebles.

10.

15.

20.

25.

30.

Este problema no ha sido de fácil solución hasta el presente, porque no existe una unificación internacional única que imponga para los muebles de cocina un valor perfectamente determinado de la profundidad y demás medidas de dichos muebles. El resultado es que es muy difícil poder colocar, y en particular hacerlo de la manera mejor y más racional, una máquina lavadora en un ambiente en el que debe situarse, y esto es especialmente cierto en el caso de una máquina que tenga el depósito para la ropa accesible, para la introducción y para el sacado de la ropa, a través de un portillo formado en la pared frontal de la máquina, la cual necesariamente debe ser mantenida con este portillo mirando hacia el interior de la habitación en que se encuentre, pudiendo



do ser colocada de esta manera solamente de un modo único y de terminado. Por otra parte puede comprobarse que casi siempre - las máquinas con portillo frontal son preferidas por las amas de casa también por el hecho de que en dicho portillo va montado una especie de claraboya transparente a través de la cual - es posible controlar el movimiento de la ropa durante las operaciones de lavado, una vez expuesto todo lo que acabamos de - decir se hace presente la finalidad que nos proponemos conseguir aquí con el presente invento es la de crear una máquina - lavadora que pueda ser instalada y usada racional y funcionalmente de forma indistinta en espacio que tengan dimensiones diversas. Para tal fin, la máquina lavadora, según el invento, - comprende, dentro de un armazón exterior, una armadura que sostiene un depósito que contiene un cesto cilíndrico de paredes horadadas o agujereadas cerrado por uno de sus extremos por -- una pared de base, un motor eléctrico, una bomba y todos aquellos dispositivos de tipo conocido que son de uso común en las máquinas lavadoras usuales para su constitución y su funcionamiento perfecto, y está caracterizada por el hecho de que dicha armadura sostiene de modo libremente giratorio alrededor - de su eje horizontal un cubo (de rueda) saliente de y solidario a la pared de base del cesto el cual es sostenido colgando por dicho cubo, estando previstos unos medios para la transmisión de movimiento giratorio por dicho motor o desde el motor al mencionado cubo, estando accesible el interior del cesto -- por medio de dos postigos, uno situado en la pared cilíndrica del cesto y otro en una de las paredes de dicho armazón por la parte opuesta respecto al cesto, de la pared de base la que se fija el citado cubo de rueda.

30. Para hacer más comprensible la estructura de la má--



quina según el invento y las ventajas que de él se derivan, se ilustrará a continuación un ejemplo de realización práctica, -- que se da a título puramente ejemplificativo y por lo tanto no limitativo, haciéndose referencia al dibujo adjunto en el que:

- 5. -la figura 1 es una vista frontal, parcialmente en -- sección, de la máquina;
- la figura 2 es una sección vertical parcial de la máquina de la figura 1; y
- la figura 3 es una vista desde arriba de la máquina representada en las figuras 1 y 2.

10. En las figuras se ha indicado con un armazón exterior de la máquina, que tiene forma sustancialmente paralelepípeda y -- sección transversal horizontal sustancialmente rectangular, como puede verse en particular por la vista de la figura 3. Dentro --

15. del armazón 1 hay previstos todos aquellos dispositivos y órga nos de tipo conocido que son de tipo común en las habituales má quinas lavadoras de ropa para su constitución y buen funciona-- miento, y que por lo tanto han sido representados solo parcial y esquemáticamente en las figuras. Así con 2 se ha indicado el

20. depósito contenedor del agua sostenido por el entramado o arma- dura de la máquina por medio de los muelles 3 y los amortiguado res 4; con 5 se ha indicado un motor eléctrico y con 6 y 7 se -- han indicado un postigo lateral y un postigo frontal respectiva mente, formados en el armazón exterior para la inspección de la

25. bomba y la limpieza eventual de los filtros por las dos partes. Los números 8 y 9 indican respectivamente el compartimiento que contiene el detergente y el cuadro con el grupo de mando para -- la selección del programa de lavado y la puesta en marcha de la máquina. Con 10 se ha indicado un cesto cilíndrico de paredes --

30. agujereadas, que está dentro del depósito 2 y cerrado en uno --

344795

6 SEP. 1950



de sus extremos por una pared de base 11 (véase más especialmente en la figura 2) de la cual sobresale y a la cual está fijado solidariamente un cubo horizontal 12 coaxial con el cesto; dicho cubo que sobresale del depósito 2 y que lleva una polea 13 la cual es

5. tá conectada mediante una correa de transmisión 14 al árbol del motor 5, sostiene colgado el cesto 10 que libremente gira en torno a su propio eje horizontal, y esto con la finalidad de dejar completamente libre la visibilidad del interior del cesto a través del portillo que después se mencionará. Por la parte opuesta,

10. respecto al cesto para la ropa, de la pared de base 11, en la pared frontal vertical del armazón 1 está formada una abertura cerrada por un postigo 15 que comprende un portillo transparente 16. En correspondencia con tal postigo, el depósito 2 presenta también una abertura que está conectada a la mencionada abertura de

15. la pared vertical del armazón mediante un fuelle 17. Como se ve por la figuras a través del postigo 15 es posible llegar al interior del cesto para introducir en el mismo o para sacar la ropa. El portillo transparente permite la visibilidad de la ropa que se contiene en el cesto, y en particular permite controlar los

20. movimientos durante la operación del lavado. El depósito 2 presenta por la parte superior otra apertura desde la cual se prolonga una tolva 18 que termina inmediatamente por debajo del plano superior de la lavadora, donde, en correspondencia con la tolva, hay previsto una tapa que puede levantarse 19; otra tapa o

25. cubierta 20 separa la tolva del interior del depósito 2. Finalmente un postigo 21 está formado en la pared cilíndrica agujereada del cesto y a través del mismo y de las cubiertas o tapas 19 y 20, es posible llegar al interior del cesto para introducir o sacar de allí la ropa blanca.

30. Como quiera que en la realización de la máquina ilustra

344795



- da en las figuras, el postigo 15 está previsto en una pared del armazón en correspondencia de la cual se tiene un lado mayor del rectángulo de una sección horizontal transversal de la máquina, dicha máquina se puede colocar y ponerse en funcionamiento vol--
5. viendo hacia el interior de la habitación el mencionado postigo 15, en el caso de que se tengan problemas de espacio en el sentido de la anchura, mientras que se desea ocupar poco espacio en el sentido de la profundidad. En este caso es posible introducir la ropa en el cesto tanto a través del postigo frontal 15 como a
10. través del superior 21. En el caso sin embargo de que se tengan problemas de espacio en el sentido de la anchura, la máquina -- puede ser colocada "de perfil", o de lado: ya no podrá verse ni abrirse el postigo 15, pero será accesible el cesto a través del postigo 21 y de las cubiertas 19 y 20. No obstante, es evidente
15. que si la máquina va montada sobre ruedecillas, podrá ser sacada de su sitio habitual antes del lavado y en tal caso también el -- postigo 15 se podrá utilizar, y las operaciones serán visibles a través del portillo transparente 16. Las paredes perfectamente -- lisas de la máquina permiten que pueda colocarse entre muebles --
20. diversos, mientras que la misma máquina es conveniente que se -- construya con las menores dimensiones posibles.

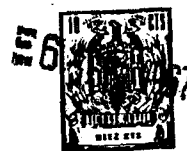
NOTA

- La Patente de Introducción que se solicita por diez -- años para España de acuerdo con la vigente Legislación deberá re--
25. caer sobre: " MAQUINA LAVADORA DE ROPA", citándose como Fuente -- de Procedencia, la Patente en Italia nº 729.574, depositada el -- 30 de Septiembre de 1.965, y concedida el 1 de Diciembre de 1.966, según las características esenciales de las siguientes

REIVINDICACIONES

30. 1.- Máquina lavadora de ropa, que comprende, dentro de

344795



- un armazón exterior, una armadura que sostiene un depósito que contiene a su vez un cesto cilíndrico de paredes perforadas o agujereadas cerrado en uno de sus extremos por una pared de base, un motor eléctrico, una bomba y todos aquellos dispositivos de tipo conocido que son de uso común en las habituales lavadoras para su constitución y su funcionamiento perfecto, caracterizada por el hecho de que dicha armadura sostiene de manera libremente giratoria en torno a su eje horizontal un cubo que sobresale de y es solidario a la pared de base del cesto el cual es sostenido colgado del mozo, estando previstos unos medios para la transmisión del movimiento giratorio del motor a dicho cubo, siendo accesible el interior del cesto a través de dos postigos, uno formado en la pared cilíndrica del cesto, y otro en la pared del mencionado armazón por la parte opuesta, en relación con el cesto, de la pared de base a la que va fijado el citado cubo.
5. 10. 15.
- 2ª.- Máquina lavadora de ropa, según la reivindicación 1, caracterizada por el hecho de que dicho armazón es de forma sustancialmente paralelepípedica con sección transversal sustancialmente rectangular.
20. 3ª.- Máquina lavadora de ropa, según reivindicación 1, caracterizada por el hecho de que dicho postigo formado en una pared de la mencionada envoltura o armazón exterior de la máquina, comprende un portillo transparente que permite la visibilidad del interior del cesto.
25. 4ª.- Máquina lavadora de ropa, según la reivindicación 2, caracterizada por el hecho de que el centro geométrico del portillo transparente corresponde al eje de rotación de dicho cubo y por consiguiente del cesto.
30. 5ª.- Máquina lavadora de ropa, según las reivindicaciones 2 y 4, caracterizada por el hecho de que dicho cubo y el eje



del cesto son horizontales y que la pared de dicho armazón en el que está formado dicho postigo es la pared en correspondencia de la cual se tiene un lado mayor del rectángulo de dicha sección transversal del armazón.

5. 6ª.- Máquina lavadora de ropa, según la reivindicación 1, caracterizada por el hecho de que dicho armazón exterior tiene superficies planas lisas.

10. 7ª.- Máquina lavadora de ropa, según las reivindicaciones precedentes, caracterizada por el hecho de que dicho armazón exterior tiene las más pequeñas dimensiones que sea posible.

8ª.- "MAQUINA LAVADORA DE ROPA".

Según queda sustancialmente descrito en la presente Memoria que consta de ocho hojas escritas a máquina por una sola cara, acompañada de dibujos.

15.

Madrid, - 6 SEP. 1967

CONGENIA, S.A.

P.P.

FRANCISCO GARCIA CABREIZO
P. P.

Firmado: M.ª Dolores Jorquera

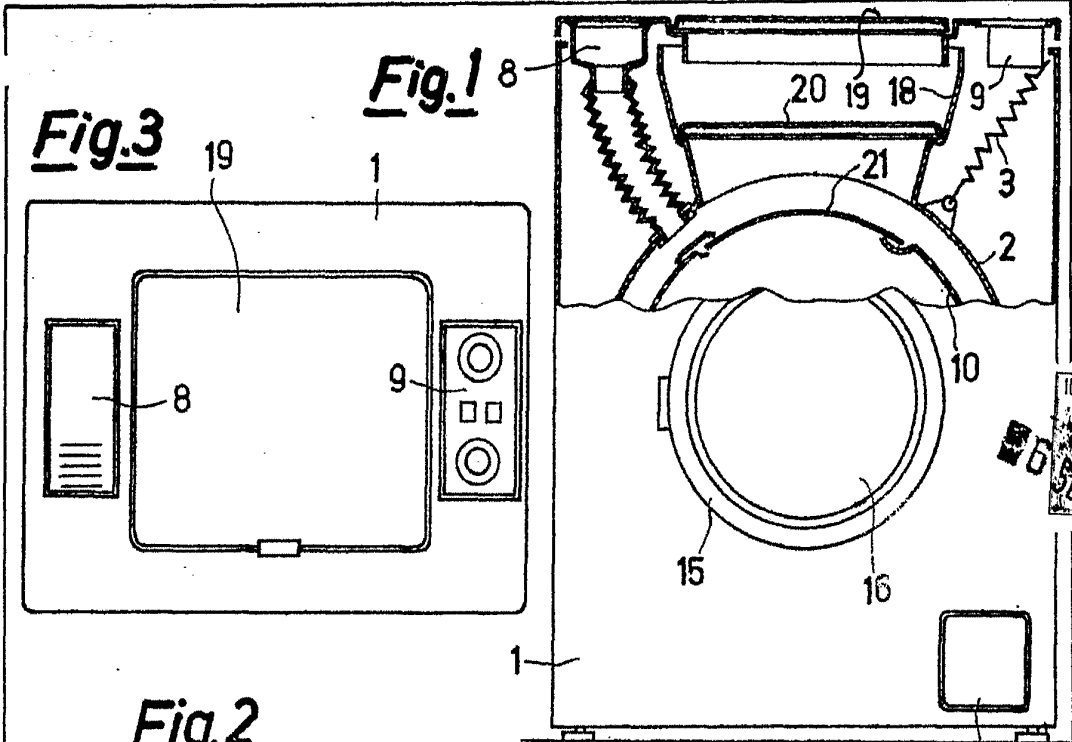
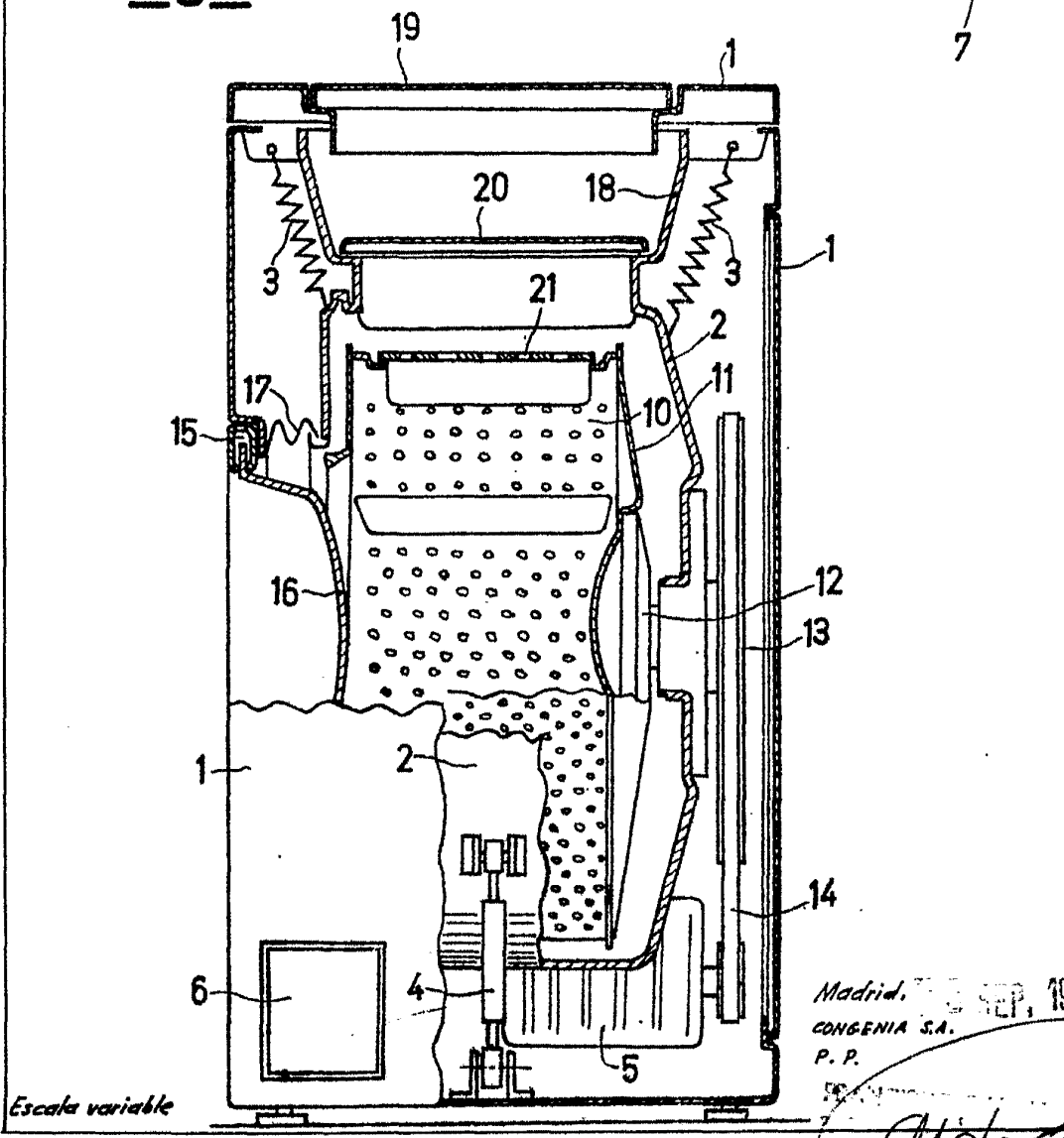


Fig. 2



Escala variable

Madrid, 25 SEP, 1967
CONGENIA S.A.
P. P.

Alto