



344742

344742

1er CERTIFICADO DE ADICION

cuyo privilegio se solicita para España, sus territorios y plazas de soberanía, a favor de:

LOUIS CHARDON

de nacionalidad francesa, domiciliado en 31, rue de la République, Chambon-Feugerolles (Loire), Francia, relativo a:

"MEJORAS EN EL OBJETO DE LA PATENTE 335.984, POR PERFECCIONAMIENTOS EN LOS DISPOSITIVOS DE EXTRACCION DEL AIRE DE LOS SECADORES DE ROPA Y SIMILARES".

=====

Prioridad: Solicitud de patente en Francia ne PV. Loire 9677 de fecha 23 Marzo 1967.



MEMORIA DESCRIPTIVA

344742

La presente invención se refiere a unas mejoras aportadas al dispositivo de extracción de aire en los secadores activados objeto de la patente de invención nº 335.984 por

5. "Perfeccionamientos en los dispositivos de extracción del aire de los secadores de ropa y similares" solicitada en 12 Enero 1967. - - - - -

Las mejoras según la presente invención se refieren particularmente a unos medios que permiten extraer el aire húmedo de los secadores por una canalización de pequeño diámetro dispuesta de abajo a arriba del inmueble. - - - - -

10.

Conforme la invención, el dispositivo comprende, como en la patente principal, una turbina de extracción de alta presión unida a una columna de evacuación constituida por una canalización de pequeño diámetro. Esta canalización se utiliza en cada piso del inmueble, una válvula situada en una caja de unión que evita el retorno del aire en los secadores de un nivel superior. - - - - -

15.

Otras diversas características del objeto de la presente invención se representan a título de ejemplos no limitativos en el plano anexo. - - - - -

20.

La figura 1 es una sección transversal de un inmueble que muestra, a los diferentes niveles, el sistema de extracción de aire; - - - - -

25. La figura 2 es un alzado esquemático que muestra el detalle



344742²⁶

de la unión de una turbina a la columna. - - - - -

En el plano, 1 designa la primera parte de la columna de evacuación constituida por unos tubos en los cuales se evacúa el aire húmedo de los secadores de los dos primeros niveles.

- 5. Por 2 se designan los tubos de diámetro mayor, necesarios para los secadores del segundo y tercer pisos; por 3 se designan los tubos aún mayores en diámetro, necesarios a los secadores de los cuarto y quinto pisos. - - - - -

- 10. Las secciones de los tubos, aunque aumentan proporcionalmente con la cantidad de aire a evacuar, permanecen muy pequeños dada la gran presión obtenida por las turbinas de extracción de los secadores. Estos tubos de pequeñas secciones son económicos y hallan fácil colocación en el interior de las células de secado. - - - - -

- 15. El sombrerete de ventilación 4 cubre, sobre el tejado, el último trozo de la columna de evacuación. - - - - -

- 20. En el subsuelo, un sifón 5 de una altura de agua de por lo menos 200 mm está conectado al extremo del primer tubo de modo que recoja el agua de condensación que podría depositarse en los tubos. Una evacuación 6 de las aguas condensadas completa esta instalación. - - - - -

- 25. La figura 2 muestra el detalle de la unión de la turbina de extracción 7 al tubo de evacuación 1. Un tubo de unión en T 8 está situado en la columna a nivel del suelo del secador. Una caja de unión de material plástico 9 permite la unión con la turbina 7 por medio de un tubo flexible 10. En el interior de la caja de unión una membrana de caucho 11 forma la

344742 - AGO



válvula e impide la entrada de aire "soplado" por los secadores situados al nivel inferior fuera de los períodos de funcionamiento del aparato. - - - - -

5. La invención no está limitada al ejemplo de realización representado y descrito en detalle, puesto que diversas modificaciones pueden ser aportadas al mismo sin, por ello, salirse de su marco. - - - - -

N O T A

10. Se declaran de novedad y propiedad para España, sus territorios y plazas de soberanía, las siguientes: - - - - -

R E I V I N D I C A C I O N E S

15. 1.- Mejoras en el objeto de la patente 335.984, por Perfeccionamientos en los dispositivos de extracción del aire de los secadores de ropa y similares, caracterizadas porque a la salida de cada secador de un inmueble se prevé un dispositivo de evacuación del aire húmedo que lo evacúa hacia arriba por una columna ascendente común, de pequeña sección determinada en función de la presión de las turbinas de extracción y del número de secadores servidos por la
20. columna. - - - - -

25. 2.- Mejoras según la reivindicación 1, caracterizadas porque la unión de cada turbina a la columna común se efectúa por medio de una caja de unión provista de una válvula antirretorno que evita la entrada de aire en el secador cuando la turbina está parada y alguno de los secadores situados en

344742



los pisos inferiores se hallan en funcionamiento. - - - - -

3.- Mejoras según cualquiera de las reivindicaciones anteriores, caracterizadas porque la parte inferior de la columna de evacuación está provista de un sifón que la conecta a una tubería de evacuación de las aguas de condensación. - -

5.

4.- "MEJORAS EN EL OBJETO DE LA PATENTE 335.984, POR PERFECCIONAMIENTOS EN LOS DISPOSITIVOS DE EXTRACCION DEL AIRE DE LOS SECADORES DE ROPA Y SIMILARES". - - - - -

10. Todo ello conforme se describe y reivindica en la presente memoria que consta de cinco hojas, foliadas y mecanografiadas por una sola de sus caras, y de una lámina de dibujos que la ilustra.

BARCELONA, 26 AOO, /

P. A. M. GURELL SUÑOL

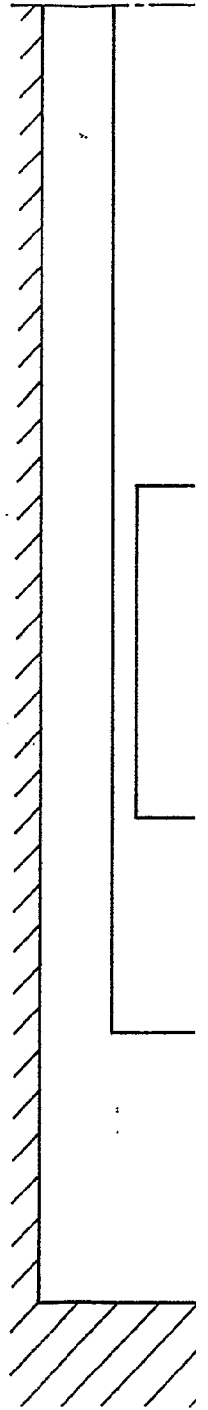
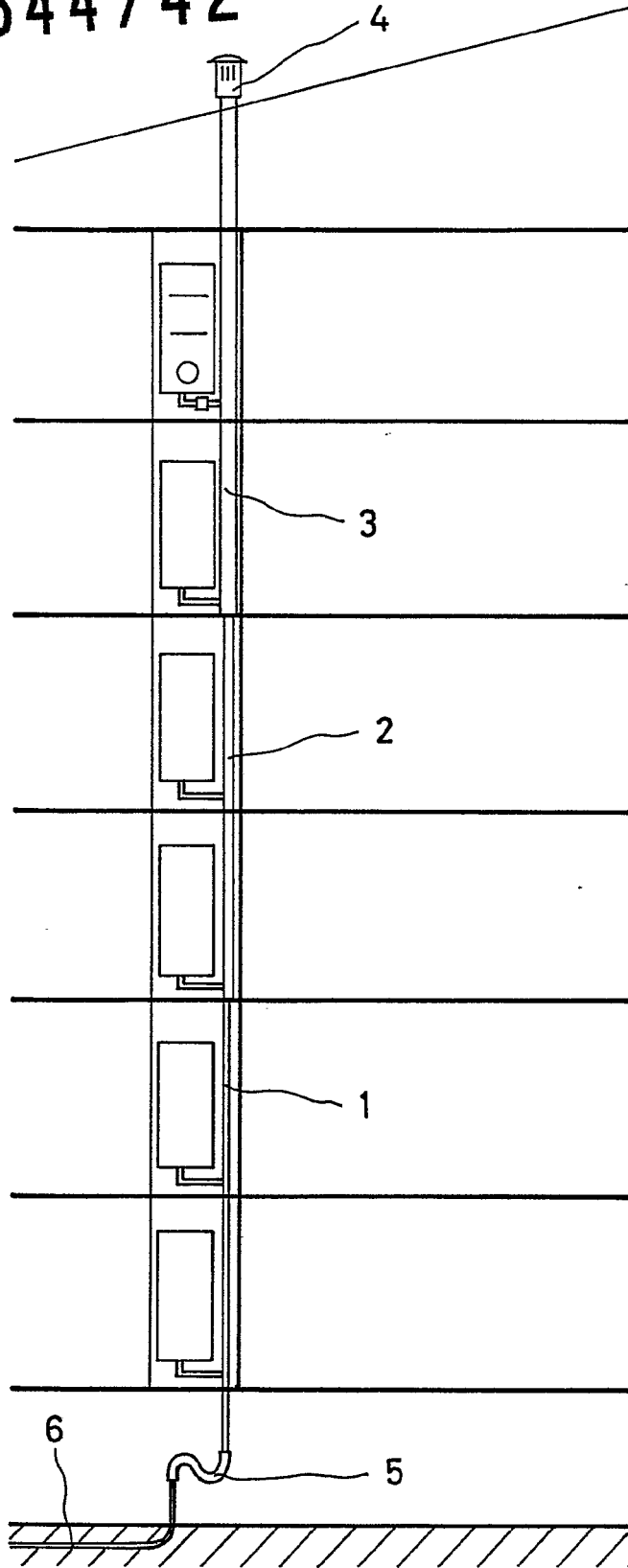
Por Poder
Firmado: J. Carbonell

LOUIS CHARDON

344.742

FIG. 1

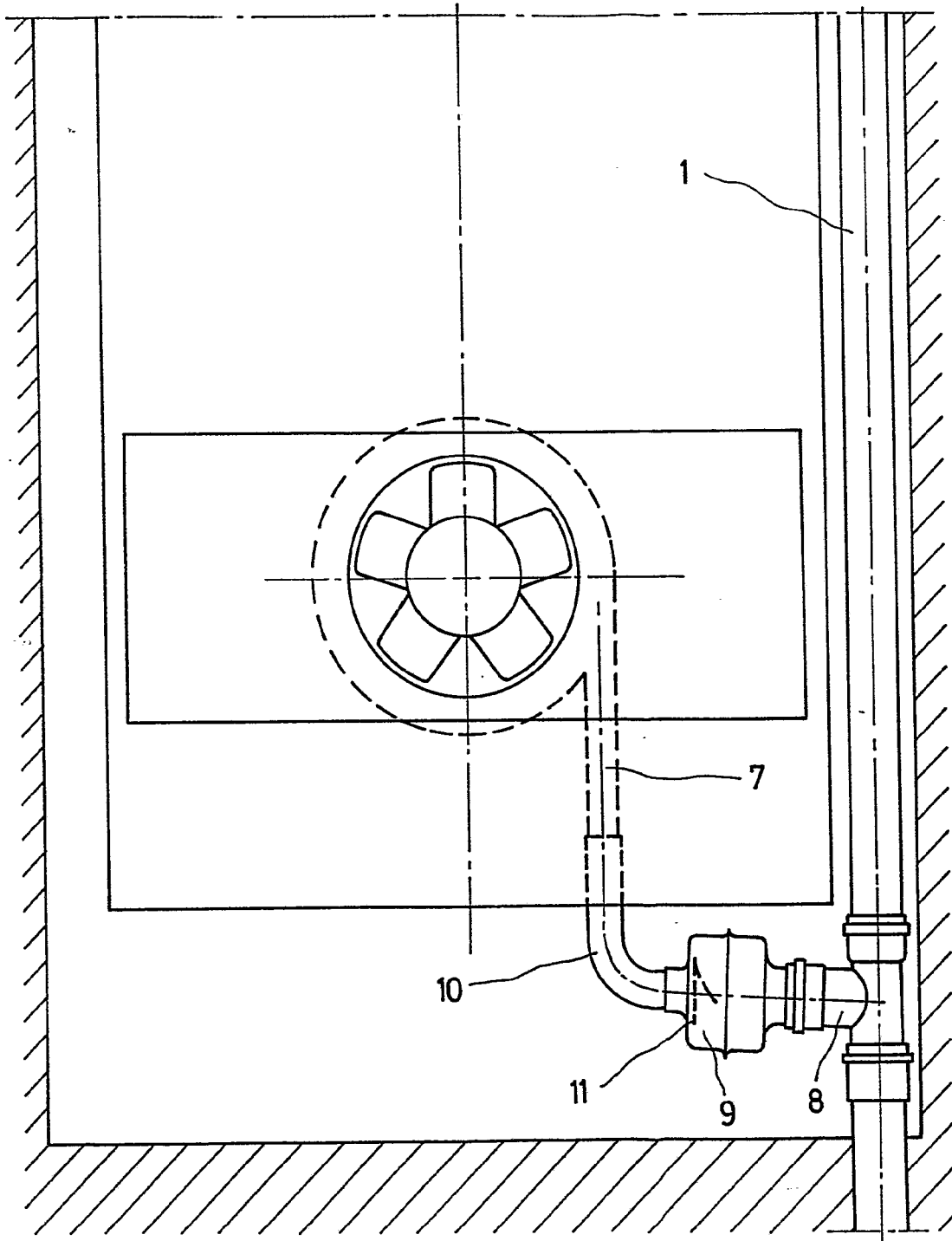
344742



344.742

FIG. 2

344742



BARCELONA, 26 AGO, 1937

F. J. / A. CUBEL JUEG
Karlson