



344682

344682

PATENTE DE INVENCION

que por veinte años, para España y sus posesiones, se solicita a favor de la firma STOTZ-KONTAKT G. m. b. H, entidad alemana, residente en MANNHEIM-KAFERTAL (ALEMANIA), Kallstadter Strasse 1, por: "PERFECCIONAMIENTOS INTRODUCIDOS EN LOS INTERRUPTORES PROTECTORES DE MAXIMA MULTIPOLARES".--

Memoria descriptiva

La invención se refiere a un interruptor protector de máxima multipolar (interruptor FI) formado por uno o varios interruptores protectores de líneas monopolares que están acoplados entre sí y alineados a un interruptor protector de máxima,  
5 independiente que contiene el convertidor totalizador de corriente o un disparador de máxima con igual perfil, y acoplados eléctrica y mecánicamente con éstos.

En tal interruptor protector de máxima, compuesto por elementos de construcción independientes, son necesarios acoplamientos eléctricos transversales. Por ejemplo, se han de interca  
10 lar arrollamientos del convertidor totalizador de corriente alojado en una de las piezas de construcción en la línea de los sendos polos. Es conocido dotar <sup>para</sup> tales acoplamientos transversales -



15 sendas piezas de construcción de perforaciones, de modo que estos  
acoplamientos transversales pueden ser pasados por los interrup-  
tores. Además, es conocido prever taladros en el zócalo del apara  
to por los que pueden pasarse estos acoplamientos. (DAS 1.169.015).

20 El inconveniente en cada uno de estos casos, es que es  
necesario una variación de la pieza de construcción generalmente  
independiente y que por el sitio necesario para el montaje de los  
acoplamientos transversales, el número de polos del interruptor  
FI está limitado. Otro defecto es el montaje complicado de los -  
acoplamientos transversales.

25 Objeto de la invención es la eliminación de estos de-  
fectos. El mismo consiste en que según invención, los acoplamien  
tos transversales entre los sendos interruptores están situados  
en un canal de conducción fijado a un lado de la toma de corrien  
te, y que el canal de conducción está formado por un perfilado ex  
terior que cubre los terminales.

30 Con ello ya no existen limitaciones algunas para el -  
número de polos del interruptor FI, pues la sección del canal -  
puede elegirse en correspondencia con la necesidad de ello y las  
piezas de construcción no están sometidas a variaciones con res  
pecto a la conexión eléctrica.

35 Ventajosamente son formadas las conexiones transversales  
de cinta plana y colocadas las sendas cintas superpuestas y aisla  
das entre sí, de manera que puede formarse un paquete plano de  
conductores. El perfil de alojamiento de conexiones entonces pue  
de estar sujeto, mediante las conexiones transversales, a los -  
40 bornes de los interruptores. Incluso los tomascorrientes pueden  
estar dispuestos sobre el propio conductor y las propias conexio  
nes transversales comprimidas en forma de paquete pueden (pueden)  
representar la regleta de conexiones eléctricas.

45 La disposición de las conexiones transversales en el  
paquete es efectuada convenientemente de tal manera, que en la

- 3 - 344682 = 1 S



más larga se aloja sucesivamente la siguiente más corta, de modo que el número de las conexiones transversales puede ser adaptado al número de polos del interruptor protector de máxima. Para ello, o pueden separarse desde el exterior cada vez las conexiones trans  
50 versales más largas o cortar el paquete en correspondencia con el número de polos.

La aplicación de los sendos elementos interruptores puede efectuarse de tal modo, que los disparadores de cada uno de los interruptores protectores de línea (interruptores LS) cooperan  
55 únicamente con la palanca de disparo del propio interruptor y que el disparador de máxima acciona directamente o a través de una palanca de disparo, en caso de reaccionar, todas las palancas de disparo de los interruptores reunidos en una unidad; que además el órgano de maniobra independiente de los interruptores LS, pero  
60 que al desconectarse el mismo entra en acople en un accionamiento forzado con el órgano de maniobra a mano de cada interruptor LS, desconectándolo a la vez; que además, el retorno del órgano de maniobra a mano de cada interruptor LS se efectúa independiente de los otros interruptores; que en cambio con ocasión de la co  
65 nexión a mano de cada interruptor LS entra en acción un acople por accionamiento forzado con el órgano de maniobra a mano del interruptor FI no conectado, conectándolos a la vez; El órgano de conexión del interruptor FI puede ser acoplado con los interruptores LS anexos, sin que el mismo interruptor FI posea un  
70 órgano de maniobra a mano.

Las ventajas de tal control de máxima son el reducido espacio para su montaje, puesto que los interruptores LS están  
unidos con la unidad más pequeña de un interruptor FI en una unidad de construcción. Además se le confiere una gran versatilidad  
75 para su acople a cada sistema de red de distribución en el sentido de que el número de los interruptores LS montados anexos es



adaptable a cada número de derivaciones. Cuando la corriente de cada derivación es conducida a través de un arrollamiento independiente del convertidor totalizador de corriente, resultan arrollamientos de hilo fino manejables que pueden ser fabricados de una manera sencillísima. La ventaja especial es el empleo de un interruptor LS para la desconexión en caso de máxima, así como la desconexión independiente del interruptor FI en caso de sobrecorriente o, respectivamente cortacircuito y la posibilidad de desconexión o, respectivamente conexión a voluntad de cada derivación.

Las mismas ventajas quedan conservadas o, respectivamente son aumentadas aún, cuando el convertidor totalizador de corriente es intercalado en las entrada a la red. Para el control de la corriente de máxima bastan aquí cuatro arrollamientos en el convertidor totalizador de corriente para el control de las tres fases y del conductor central o neutro. De cada fase pueden arrancar varias derivaciones que están aseguradas cada una separadamente por interruptores LS. Todos los interruptores de las derivaciones son acoplados según invención con el disparador de corriente de máxima.

Ejemplos de realización de la invención están ilustrados en los planos en las figuras 1 hasta 10.

- Fig. 1 muestra un interruptor protector de máxima multipolar compuesto por elementos de construcción;
- fig. 2 una sección de dicho interruptor;
- figs 3 - 8 las piezas montadas anexas a los interruptores;
- fig. 9 representa en un principio una disposición conveniente de la conexión transversal, y
- fig. 10 muestra los elementos de acople eléctricos y mecánicos de los interruptores.

El interruptor FI multipolar en fig. 1 está formado por un interruptor F.I monopolar 1 mediante el montaje anexo de inte-



110 rruptores protectores de línea 2 independientes. Sobre un lado de  
toma corriente está dispuesto un perfil de alojamiento de cable 3  
que forma con las cajas de los interruptores protectores de línea  
2 uno o varios canales 4. En los canales 4 están situadas las co-  
nexiones eléctricas transversales 7 desde los bornes 5 y los ter-  
minales 6 del aparato a los arrollamientos del convertidor totali-  
115 zador de corriente alojado en el interruptor F.I.

Los detalles de las regletas de conexiones están ilustra-  
dos en las figuras 3 - 8. La fig. 8 representa una parte de la co-  
nexión de un interruptor protector de línea . Las conexiones trans-  
versales 8 son de chapa fina comprimidas por intercalado de un ma-  
120 terial aislante en un paquete 9. De dicho paquete 9 salen las lám-  
inas de contacto 10, 11, mientras que las láminas de contacto de -  
dos conexiones transversales agregadas son conducidas correspondien-  
te a los tomacorrientes situados consecutivamente fuera del paque-  
te. Con la lámina de contacto 10 está unido fijamente un borne 12,  
125 mientras que está curvada en ángulo la lámina de contacto 11 agre-  
gada para la conexión con el terminal 13 del interruptor protector  
de línea. Mediante una formación correspondiente del aislamiento 14  
de la regleta de conexiones es constituido el canal 15 y sujeta--  
dos los bornes 12 ajustadamente. Mediante el tornillo - fig. 7 -  
130 que pasa por el bloque - fig. 5 - que a su vez abarca la parte -  
aislada 14 por detrás en los salientes 16, quedan sujetas todas  
las partes de la regleta de conexión y establecidos simultáneamen-  
te los contactos eléctricos con el interruptor.

Fig. 9 muestra una disposición conveniente de las cone-  
135 xiones transversales que hace posible una adaptación a cada inte-  
rruptor F.I., igual cual sea el número de polos de este interrup-  
tor F.I. Las conexiones están dispuestas de tal modo que por sepa-  
ración del paquete de la parte de conexión del interruptor protec-  
tor de línea o, desnudando las conexiones transversales exteriores,  
140 se realiza la adaptación al número de polos . Las conexiones en el

344682-1 SE



- 6 -

interruptor F.I. son en este paquete: conexiones soldadas 17, de modo que exigen sólo poco espacio.

145 En el interruptor F.I. monopolar 1 según fig. 10, están montados anexos interruptores L.S. monopolares 2 independientes correspondientes al número de las derivaciones de la red y reunidos en una unidad. Los interruptores L.S. están equipados con disparadores de sobrecorriente 18 y de cortacircuito 19. Los conductores tomacorriente o, respectivamente las conexiones transversales 8 -  
150 son conducidas a través de arrollamientos 27, 28 del convertidor - totalizador de corriente 29. Igualmente está unido el contacto 30 del interruptor F.I. 1 con tal arrollamiento 26. El disparador de corriente de máxima 21 coopera directamente o, respectivamente, a través de la palanca de disparo 22 del interruptor F.I. 1 con las palancas de disparo 20 del interruptor L.S. 2. Tanto el interruptor  
155 F.I. 1 como los interruptores L.S. 2 poseen un órgano de maniobra a mano 24, 25 que pueden acoplarse para un accionamiento forzado a través de órganos de acople 23, 23a.

Cada interruptor L.S. 2 puede ser conectado separadamente, pero se efectúa a través de los órganos de acople 23, 23a, al accionarse el primer interruptor L.S., un acople con accionamiento forzado con el órgano de maniobra 24 del interruptor F.I. 1, de modo que este es conectado siempre con los demás. En consecuencia, es indiferente cuantas derivaciones estén en función, en todo caso que  
160 da conectado el contro de corriente de máxima. Mientras que cada interruptor L.S. 2 puede ser conectado a mano o a través de los disparadores 18, 19 interconectados, sin influir en el interruptor -  
165 F.I. 1 son desconectados en cambio todos los interruptores L.S. 2, cuando es desconectado el interruptor F.I. 1, tanto si la desconexión fuera efectuada a través del órgano de maniobra 24 o debido a una  
170 corriente de máxima por el disparador de máxima 21. Dicha disposición garantiza un control de corriente de máxima seguro, pero, sin

3446821 S



- 7 -

embargo, hace posible simultáneamente un funcionamiento parcial de una derivación de la red no interrumpida por sobrecorriente o cortacircuito y permite la conexión separada de cada derivación.

175

Descrita suficientemente la naturaleza y alcance de la presente invención, se hace constar que en la misma, podrán ser variables los materiales, dimensiones y en general aquellos otros de talles accesorios o secundarios que no alteren, cambien ni modifiquen la esencialidad propuesta.

180

Los términos en que queda redactada esta memoria son ciertos y fiel reflejo del objeto descrito, debiéndose tomar en un sentido más amplio y nunca en forma limitativa.

#### REIVINDICACIONES

185

Se reivindica como de la propia y nueva invención la propiedad y explotación exclusiva de:

190

1ª.-Perfeccionamientos introducidos en los interruptores protectores de máxima multipolares, formado por uno o varios interruptores protectores de línea acoplados entre sí que están alineados a un interruptor protector de máxima independiente que contiene el convertidor totalizador de corriente o disparador de máxima de igual perfil y están acoplados con ésta eléctricamente y mecánicamente, caracterizados, porque las conexiones eléctricas transversales entre los sendos interruptores están situadas en un canal anexo a un lado de tomacorriente y que el canal conductor está formado por un perfil exterior de alojamiento de conductores que cubre los terminales de los aparatos existentes.

195

2ª.-Perfeccionamientos introducidos en los interruptores protectores de máxima multipolares, según reivindicación 1ª, caracterizados, - porque las conexiones transversales están constituidas por una cinta plana y comprimidas con intercalado de un material aislante para formar un paquete.

200

3ªPerfeccionamientos introducidos en los interruptores protectores de máxima multipolares, según reivindicaciones 1ª y 2ª, caracteri-



- 205 zados, porque la regleta de conexiones está sujeta mediante las conexiones transversales a los terminales de los aparatos.
- 4a.-Perfeccionamientos introducidos en los interruptores protectores de máxima multipolares, según reivindicaciones 1a a 3a, caracterizados, porque las conexiones transversales comprimidas en un paquete tienen bornes y forman ellas mismas la regleta de terminales.
- 210 5a.-Perfeccionamientos introducidos en los interruptores protectores de máxima multipolares, según las reivindicaciones 1a a 4a, caracterizados, porque mediante estas conexiones es puesta en contacto cada vez un arrollamiento del convertidor totalizador de corriente entre un borne y un terminal de conexión de un aparato.
- 215 6a.-Perfeccionamientos introducidos en los interruptores protectores de máxima multipolares, según reivindicaciones 1a a 5a, caracterizados, porque el arrollamiento del convertidor totalizador de corriente está unido con la conexión transversal sin borne intermedio por soldadura blanda o dura o análogo.
- 220 7a.-Perfeccionamientos introducidos en los interruptores protectores de máxima multipolares, según reivindicaciones 1a y 4a, caracterizados, porque la conexión transversal más larga envuelve cada vez la más corta.
- 225 8a.-Perfeccionamientos introducidos en los interruptores protectores de máxima multipolares, según reivindicación 7a, caracterizados, porque la conexión transversal puede ser separada del paquete, comenzando con la más larga.
- 230 9a.-Perfeccionamientos introducidos en los interruptores protectores de máxima multipolares, según reivindicación 1a, caracterizados, porque los disparadores de cada uno de los interruptores protectores de línea, cooperan sólo con la palanca de disparo del propio interruptor, actuando el disparador de corriente de máxima, bien directamente o a través de una palanca de disparo, funcionando en el caso de una reacción todas las palancas de disparo de los interruptores de línea reunidas en una sólo palanca, teniéndose además que -
- 235



240 el órgano de maniobra a mano del interruptor protector de máxima, es conectable independientemente de los interruptores protectores de línea, pero al desconectarse, el mismo entra en acople en un accionamiento forzado con el órgano de maniobra a mano de cada interruptor protector de línea, independientemente de los demás interruptores, originándose en cambio en la conexión a mano de cada interruptor protector de línea, a través del órgano de acople, una unión por accionamiento forzado con el órgano de maniobra a mano no conectado del interruptor protector de máxima, conectándolo.

245 10ª Perfeccionamientos introducidos en los interruptores protectores de máxima multipolares, según reivindicación 9ª, caracterizados, porque la corriente de cada derivación es conducida a través de un arrollamiento convertidor totalizador de corriente.

250 11ª.-Perfeccionamientos introducidos en los interruptores protectores de máxima multipolares, según reivindicación 9ª, caracterizados, porque los arrollamientos del convertidor totalizador de corriente están conectados en las entradas de la red.

255 12ª.-Perfeccionamientos introducidos en los interruptores protectores de máxima multipolares, según reivindicación 9ª hasta 11ª - caracterizados, porque a través del polo del interruptor protector de máxima es conectado el conductor central o conductor neutro.

260 13ª.-Perfeccionamientos introducidos en los interruptores protectores de máxima multipolares, según reivindicaciones 9ª hasta 12ª, - caracterizados, porque el interruptor protector de máxima no tiene ningún órgano de maniobra a mano propio.

14ª.-"PERFECCIONAMIENTOS INTRODUCIDOS EN LOS INTERRUPTORES PROTECTORES DE MAXIMA MULTIPOLARES".-

Consta la presente memoria descriptiva de diez páginas numeradas y mecanografiadas por una sólo cara a las que se acom-

- 10 - 344682



pañan tres planos para su mejor comprensión.

MADRID, DE AGOSTO DE 1.967.

*f. l.*

# 344682



Fig.1

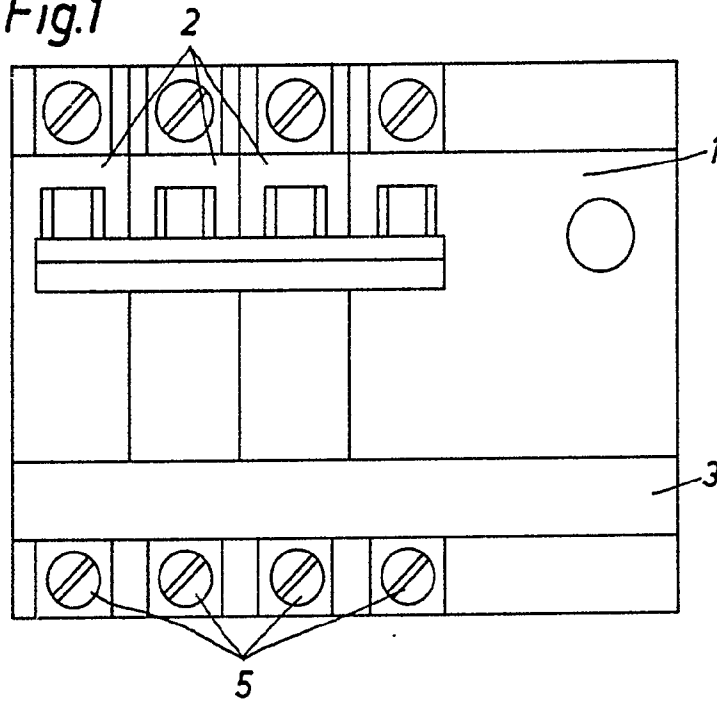
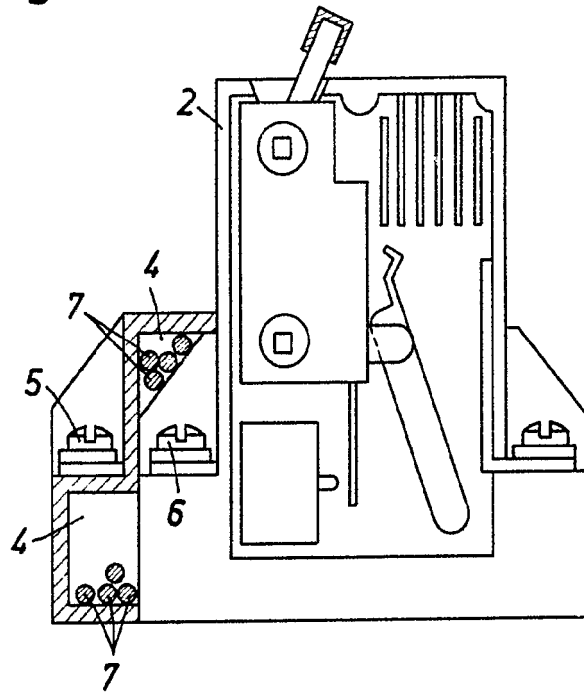


Fig.2



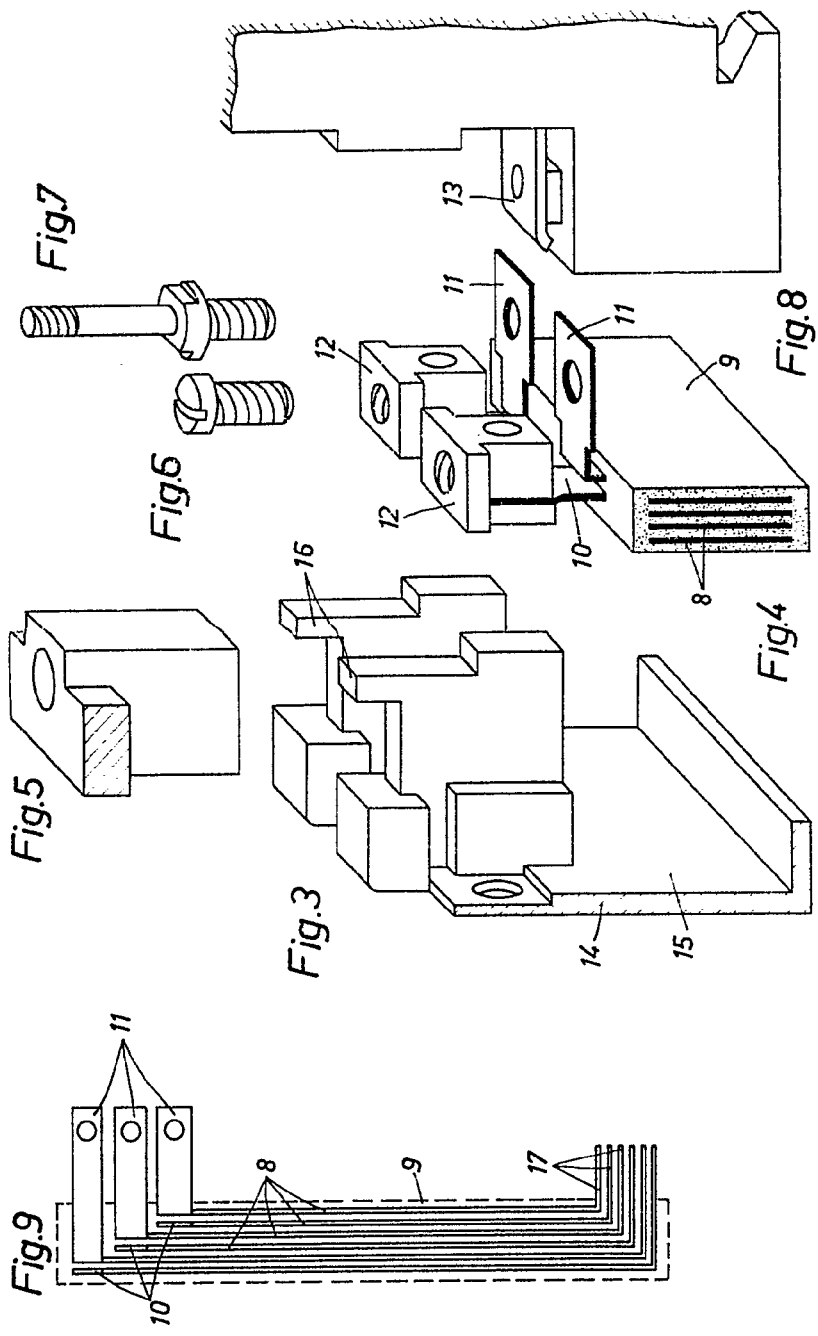
287

ESCALA VARIABLE



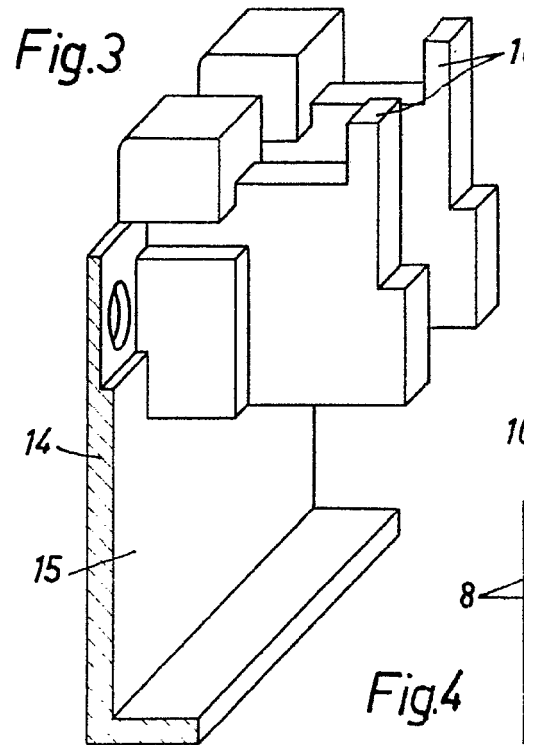
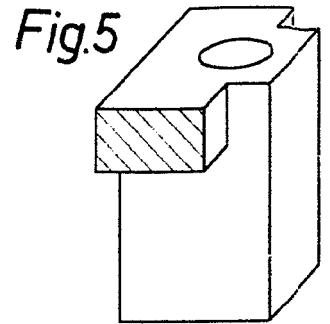
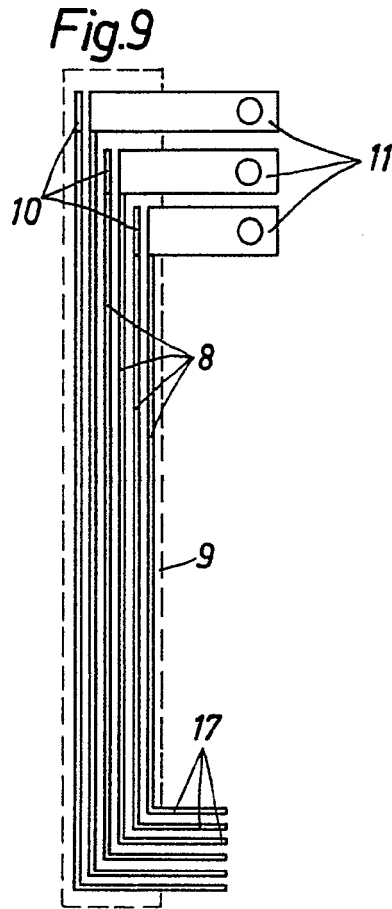
344682

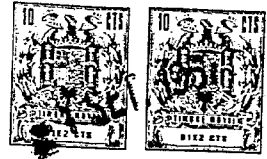
344682



344682

344682





344682

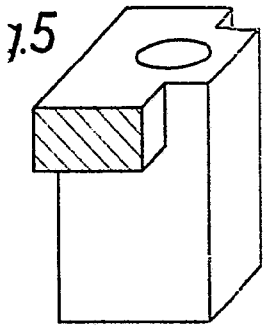


Fig. 7

Fig. 6

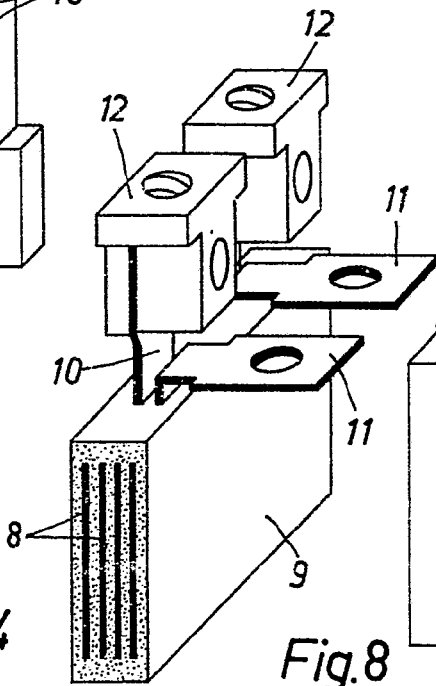
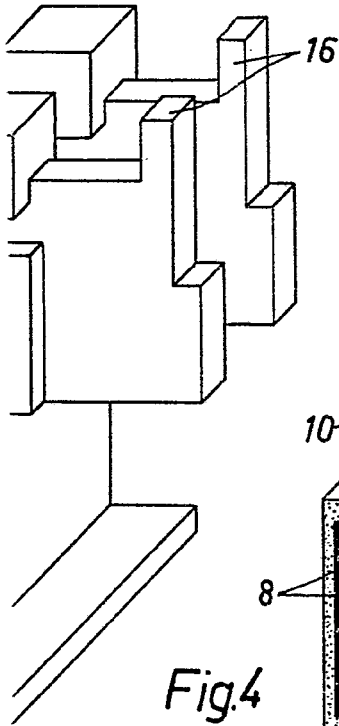
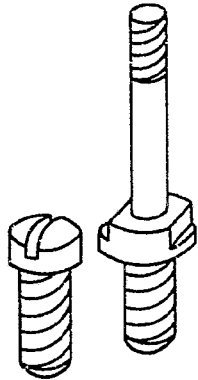
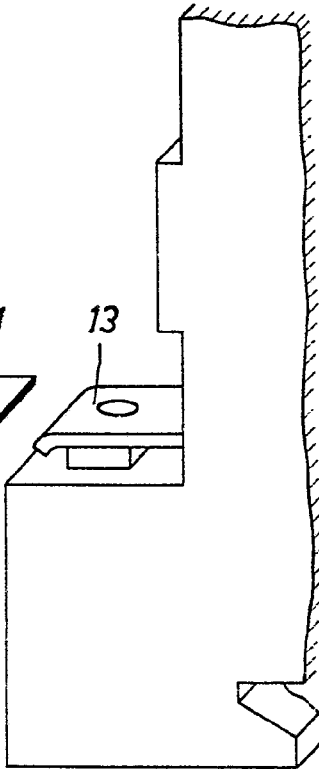


Fig. 4

Fig. 8



INDUSTRIAL PROPERTY  
OFFICE

344682

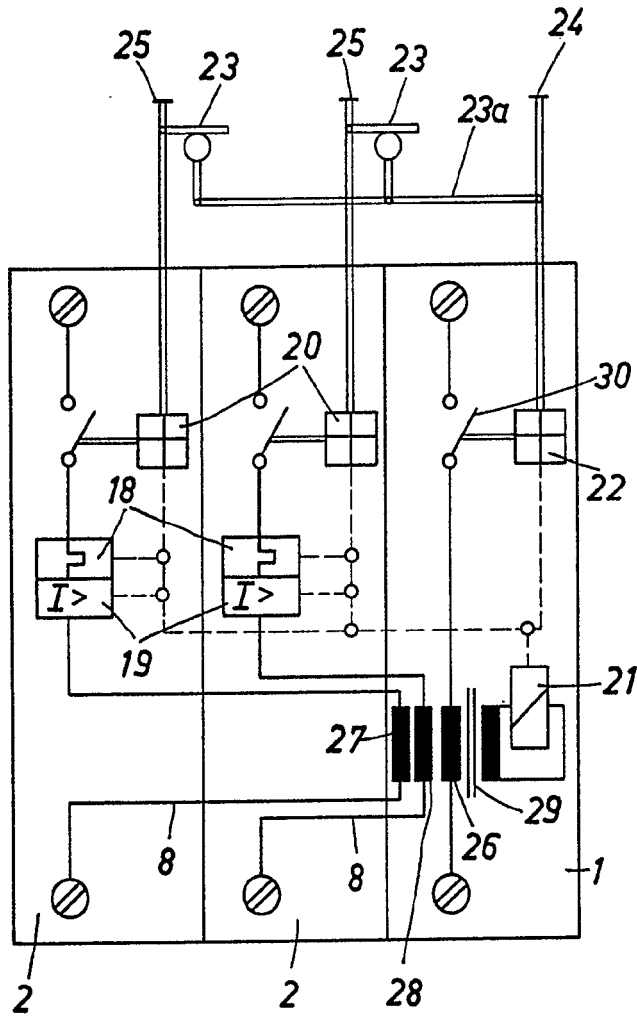


Fig. 10

U.S. PATENT OFFICE

OFFICE OF PATENT AND TRADE MARKS