



344674

**Memoria descriptiva**

**para solicitar**      PATENTE DE INVENCION      **por 20 años**

**a nombre de**      J. & P. COATS LIMITED

**entidad / ~~de nacionalidad~~** británica

**con domicilio en** 155 St. Vincent Street, Glasgow, Escocia

**por:** "UN DISPOSITIVO DE CANILLERO"

(Clase Internacional D05b)



La invención se refiere a un canillero para usar en el tomador de bucles de una máquina de coser respuntes para sujetar una canilla de hilo de desenrollado por el centro.

5 El hilo de coser está disponible para usar en el mecanismo tomador de bucles de máquinas de coser respuntes en la forma de masas de hilo de desenrollado por el centro, llamadas "canillas". Tal canilla de desenrollado por el centro es cilíndrica en su forma y esencialmente sólida antes de que el hilo se saque de ella. Duran-  
10 te el uso, la canilla se sujeta en un canillero y el hilo pasa entre la pared interior del canillero y la pared extrema plana de la canilla, pasando finalmente a través de la pared lateral del canillero, que está abierta de modo  
15 apropiado para este fin.

Es deseable, que el hilo, conforme se desenrolle, pase libremente entre la pared extrema interior del canillero y el extremo de la canilla. Un objeto de esta invención es facilitar este movimiento.

20 La invención consiste en un canillero destinado a emplearse con una canilla de desenrollado por el centro, teniendo el canillero una pared extrema, una pared lateral contigua a la pared extrema, y superficies que definen una abertura a través del canillero en la pro-  
25 ximidad de la unión entre la pared extrema y la pared lateral, estando previsto un canal vaciado en la pared extrema del canillero, extendiéndose el canal desde el centro de la pared extrema hasta las proximidades de la abertura.

30 Con objeto de hacer esta invención fácilmente



inteligible, se hará ahora referencia a los dibujos ad-  
juntos, que están dados a modo de ejemplo y, en los cua-  
les:

5 La figura 1 es una vista en despiece de un canil-  
llero, una canilla de desenrollado por el centro y un so-  
porte de canillero;

La figura 2 es una vista de extremo del canille-  
ro, mostrando su interior; y

10 La figura 3 es una vista en sección transversal  
a lo largo de la línea 3-3 de la figura 2.

La figura 1 muestra una canilla 10 de desenro-  
llado por el centro con una superficie extrema plana 11 y  
una superficie 12 lateral cilíndrica. Un hilo se muestra  
en 13 saliendo desde el centro de la canilla.

15 Un canillero 14 tiene una pared 15 lateral ci-  
lindrica y una pared extrema 16. Un órgano de enganche  
17, deslizante, está destinado a bloquear el canillero  
dentro de un soporte 18 de canillero, después de que el  
canillero haya sido cargado de modo apropiado con una ca-  
nilla de desenrollado por el centro. Como puede verse  
20 mejor en la figura 3, la canilla puede hacer un ajuste  
cerrado dentro del canillero, y será apretada, a menudo,  
entre la pared extrema 16 y la pared posterior 19 del so-  
porte de canillero.

25 El hilo conforme se extrae de la canilla se lle-  
va desde el centro de la canilla a través de la superficie  
extrema 11 de la canilla y a través de una abertura 20,  
cortada a través de la pared lateral 15 del canillero.  
Con objeto de evitar el enganche del hilo, conforme se  
30 desenrolla de este modo, está prevista una estructura de

18.9.67



pared extrema, mejorada. La mejora comprende un rebajo en forma de abanico hundido dentro de la pared extrema 16, estando definido el rebajo por una parte de la pared lateral 15, por la superficie 21 rebajada y por un esca-  
5 lón formado por segmentos de escalón rectos 22,22 y un segmento 23 de escalón, arqueado. El segmento 23 de esca- lón arqueado es concéntrico con la pared lateral 15, de modo que la superficie vaciada 21 se extienden hasta el área adyacente al centro de la canilla 10, cuando la ca-  
10 nilla está en su lugar.

El rebajo en forma de abanico proporciona una holgura para el hilo conforme se desenrolla desde el cen- tro de la canilla y se desplaza hacia fuera a través de la abertura 20. La superficie restante de la pared ex-  
15 trema 16 se apoya contra la canilla y la sujeta en su lu- gar. La profundidas del rebajo puede ser del orden de 0,254 mm.

Si estuviera previsto un simple canal que llega- ra desde el centro de la pared 16 extrema del canillero hasta la abertura 20 y que tuviera una anchura ligeramen-  
20 te mayor que el diámetro del hilo, serviría para evitar la compresión del hilo por la superficie extrema 11 de la canilla 10, si el hilo está centrado en ella de modo apro- piado. Sin embargo, un caso diferente sería el insertar  
25 una canilla para asegurar que el hilo se encuentre com- pletamente en tal canal, especialmente porque la canilla puede no estar perfectamente centrada dentro del canille- ro. Además, conforme se usa el hilo, sale de la pared del agujero central creciente en la canilla, no desde su  
30 centro geométrico, y esta alimentación desplazada del cen-



tro puede causar un apelotonamiento del modo más proba-  
 ble si solo se empleara un canal estrecho. El rebajo  
 en forma de abanico ilustrado en la realización preferi-  
 da de la invención evita (o al menos reduce grandemente  
 5 la probabilidad) de engancharse el hilo entre la pared  
 extrema 16 y la canilla durante la carga. Es decir,  
 cuando el extremo del hilo haya sido llevado a través de  
 la abertura 20 y oprimida la canilla dentro del canille-  
 ro, el hilo desenrollado se encontrará generalmente den-  
 10 tro del rebajo y así en una posición para alimentarlo li-  
 bremente desde la canilla.

Esta solicitud, que corresponde a la presentada  
 en Estados Unidos de América el 1 de Septiembre de 1966,  
 bajo el número 576.668, se acoge a los beneficios del Art.  
 15 51 del vigente Estatuto sobre Propiedad Industrial.

N O T A  
 =====

Los puntos de invención propia y nueva, que se  
 presentan a continuación para que sean objeto de esta so-  
 licitud de Patente de Invención en España, por VEINTE años,  
 son los siguientes:

- 20 1.- Un dispositivo de canillero destinado a usar  
 se con una canilla de desenrollado por el centro, teniendo

18.9.67

344674



el canillero una pared extrema, una pared lateral contigua a la pared extrema y unas superficies que definen una abertura a través del canillero en la proximidad de la unión entre la pared extrema y la pared lateral, estando  
5 previsto un canal vaciado en la pared extrema del canillero, extendiéndose el canal desde el centro de la pared extrema hasta la proximidad de la abertura.

2.- Un dispositivo de canillero, según la reivindicación 1, en el cual el canal vaciado está definido  
10 por una superficie vaciada esencialmente en forma de abanico, bordeada por la pared lateral y por un escalón, teniendo la superficie vaciada en forma de abanico su vértice substancialmente en el centro de la pared extrema.

3.- Un dispositivo de canillero según la reivindicación 2, en el cual la superficie vaciada se dispone  
15 aproximadamente a 0,254 mm por debajo de la superficie interior de la pared extrema.

4.- Un dispositivo de canillero, según la reivindicación 2, en el cual el escalón comprende un segmento de escalón arqueado, centrado substancialmente en  
20 el centro de la pared extrema y dos segmentos de escalón rectos, que se unen cada uno de ellos al segmento de escalón arqueado y se extienden hasta la pared lateral, divergiendo los segmentos de escalón rectos conforme se  
25 aproximan a la pared lateral.

5.- Un dispositivo de canillero según la reivindicación 4, en el cual los segmentos de escalón rectos hacen tope en la pared lateral, a distancias aproximadamente iguales a cada lado de la abertura.

30 6.- Un dispositivo de canillero.

344674



Tal y como se ha descrito en la Memoria que antecede, representado en los dibujos que se acompaña y con los fines que se han especificado.

5 Esta Memoria consta de siete hojas escritas a máquina por una sólo cara.

Madrid, 21 SEP. 196

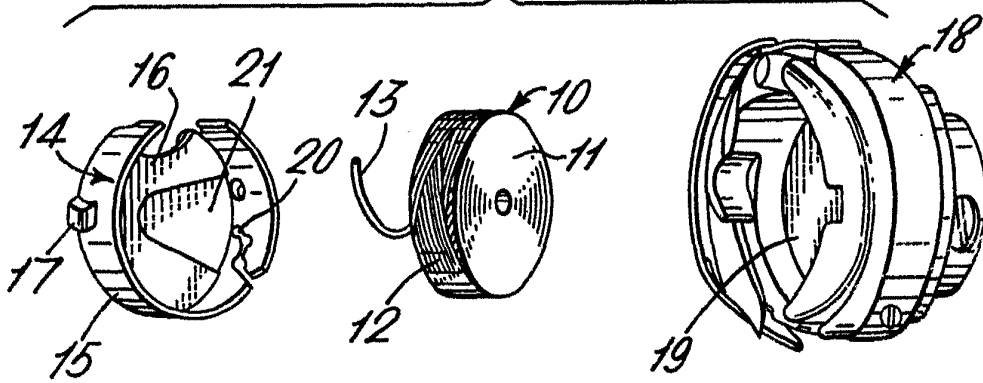
P.A.

344674



344.674

Fig. 1.



344.674

Fig. 2.

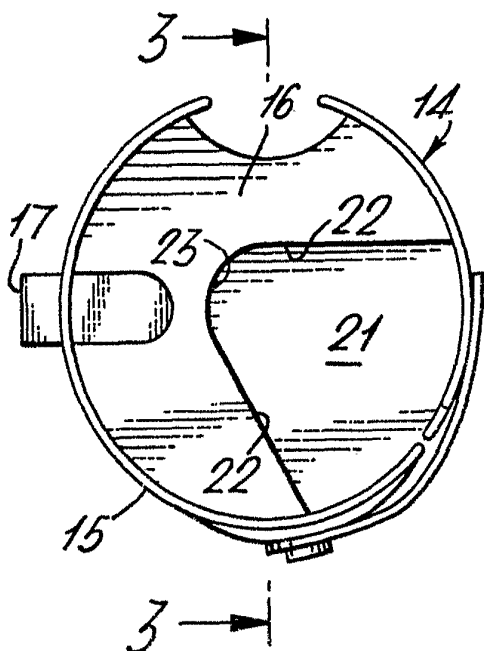
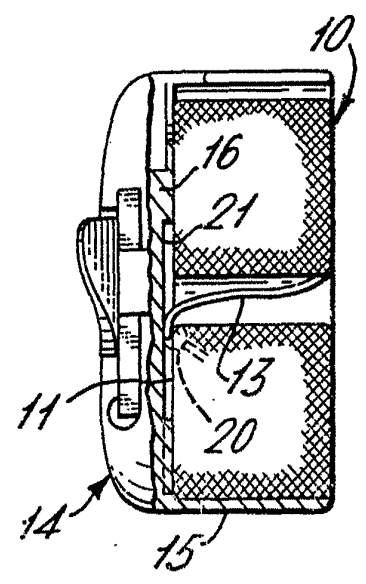


Fig. 3.



*Handwritten signature or initials.*