



344628

MEMORIA DESCRIPTIVA

DE UN PRIMER CERTIFICADO DE ADICION A FAVOR DE DON FRANCISCO
MARIN GARCIA, DE NACIONALIDAD ESPAÑOLA, RESIDENTE EN MONTIEL
(CIUDAD REAL), Jose Antonio nº 27.

s o b r e

MEJORAS INTRODUCIDAS EN EL OBJETO DE LA PATENTE PRINCIPAL Nº
306033 por MEJORAS INTRODUCIDAS EN LA CONFECCION DE PANTALU-
NES INFANTILES.



El objeto de éste Certificado de Adición es el de proteger unas mejoras introducidas en el objeto de la Patente Principal nº 306033 por Mejoras introducidas en la confección de pantalones infantiles, con la cual se logran sensibles mejoras en sus condiciones de utilización aportando ventajas esenciales que no es necesario enumerar puesto que se irán desprendiendo a lo largo de la descripción que de tales perfeccionamientos se realiza a continuación.

5.- Al objeto de facilitar la comprensión del alcance de los perfeccionamientos que son objeto de inscripción se acompaña una hoja de planos en la que se ha representado un ejemplo de ejecución preferido, el cual deberá ser considerado del modo más amplio y sin caracter limitativo alguno, toda vez que será posible introducir en el mismo todas aquellas modificaciones de detalle que no alteren sustancialmente su propia esencialidad característica.

10.- En el plano se ha representado una vista parcial del pantalón que muestra las partes afectadas por dichas mejoras objeto de la solicitud de este Certificado de Adición.

15.- En la Patente principal nº 306033, quedaba descrito y reivindicado el hecho de que el pantalón infantil había sido provisto de una zona elástica posterior que permitía el ajuste y acoplamiento de la prenda a la cintura del usuario, sin necesidad de que dicha zona elástica ocupara todo el perímetro determinativo de la cintura.

20.- En su consecuencia se preveía la disposición en la parte delantera de la cintura de un cinturón figurado, montado al talle, provisto de botanadura ornamental, confeccionado en la misma tela que el pantalón y unido a los delanteros.

25.- El referido cinturón montaba pues una pernera sobre otra

30.-



-3-

siendo totalmente visible y abrochado exteriormente o sea, por la parte de afuera de la cintura.

Se ha encontrado ahora que la disposición interior del mismo cinturón consigue igual perfecto ajuste a la cintura del usuario
5.- mejorando el aspecto estético del pantalón, e incluso permitiendo la utilización de un cinturón independiente, si esta circunstancia se considerara necesaria.

Por tanto, la cintura del pantalón-1-, que mantiene en su parte posterior la zona elástica -2-, se prolonga en su delante-
10.- ro y por uno de los laterales en una pestaña o cinturón -3-, dotado de los correspondientes ojales -4-, con el fin de poder ser abrochado a la parte interna del lado opuesto, en el que se ha previsto los correspondientes botones -8-.

De ésta forma se consigue un ajuste perfecto a la cintura
15.- que se complementa entre la zona elástica posterior -2- y la pestaña delantera -3-, sin muestra exterior alguna de éste último elemento que queda abrochado interiormente.

Han sido aumentados en dos más, los puntos -6- previstos a lo largo de todo el contorno, con el fin de asegurar la perfecta sujeción del posible cinturón independiente que se sobreponga en caso de necesidad, habiendo sido provisto uno de éstos
20.- puentes -6-, correspondiente a la parte frontal del pantalón de un pequeño suplemento -5- también en forma de puente o presilla, para fijación de un colgante o llavero.

Asimismo los bolsillos -7- que anteriormente se preveían
25.- cortados a la tela en sus delanteros, adoptando una disposición vertical mantienen dicha forma estructural pero ocupan una posición totalmente frontal y ligeramente inclinada en diagonal.

Descrito suficientemente el objeto que constituye este Certificado de Adición, sólo resta añadir que en los perfecciona-
30.-



mientos a que se refiere, podrán introducirse todas aquellas modificaciones de detalle que no alteren sustancialmente su esencialidad, que es la que se desprende de cuanto antecede y se reivindica a continuación. Podrán por tanto afectar a cambios de forma materia en que fabrique, proporciones, dimensiones, etc., y deberán quedar todas ellas comprendidas en la protección que se receba.

N O T A

En resumen, la presente solicitud recaerá sobre las siguientes reivindicaciones.

- 10.- 1a.- Mejoras introducidas en el objeto de la Patente Principal nº 306033 por Mejoras introducidas en la confección de pantalones infantiles, caracterizados porque la cintura del pantalón, elástica por su parte posterior, se prolonga en su delantero y por uno de los laterales en una pestaña o cinturón, formada por la misma tela, susceptible de ser interiormente abrochada en el lateral opuesto, a cuyo efecto ambos elementos están provistos del correspondiente juego de ojales y botones, con lo cual se consigue un ajuste perfecto sobre la cintura del usuario,
- 20.- sin muestra exterior alguna del mismo.
- 25.- 2a.- Mejoras introducidas en el objeto de la Patente principal nº 306033 por Mejoras introducidas en la confección de pantalones infantiles, según la reivindicación anterior caracterizadas por preverse uno de los puentes frontales prolongado inferiormente en una presilla que permite la adaptación de cualquier clase de colgante.
- 30.- 3a.- Mejoras introducidas en el objeto de la Patente principal nº 306033 por Mejoras introducidas en la confección de pantalones infantiles, según las reivindicaciones anteriores caracterizadas porque los bolsillos, son cortados a la tela en sus



delanteros, adoptando una posición horizontal, ligeramente diagonal.

- 4a.- MEJORAS INTRODUCIDAS EN EL OBJETO DE LA PATENTE PRINCIPAL Nº 306033 por MEJORAS INTRODUCIDAS EN LA CONFECCION DE
- 5.- PANTALONES INFANTILES.

Según se describe en la presente memoria que consta de cinco hojas escritas a máquina por una sola cara y dibujos.

Madrid a

30 AGO 1967

SECRETARÍA DE PATENTES
R.P.

A large, stylized handwritten signature or set of initials, possibly 'C. R.', written in dark ink over the typed text of the Secretariat of Patents.



FIG. 1

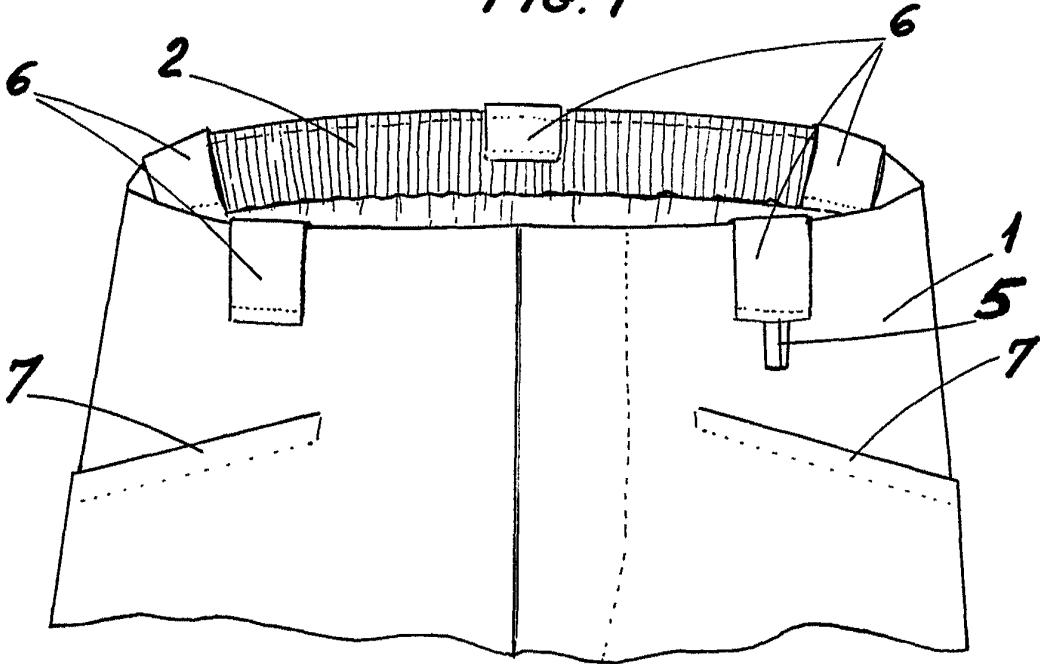
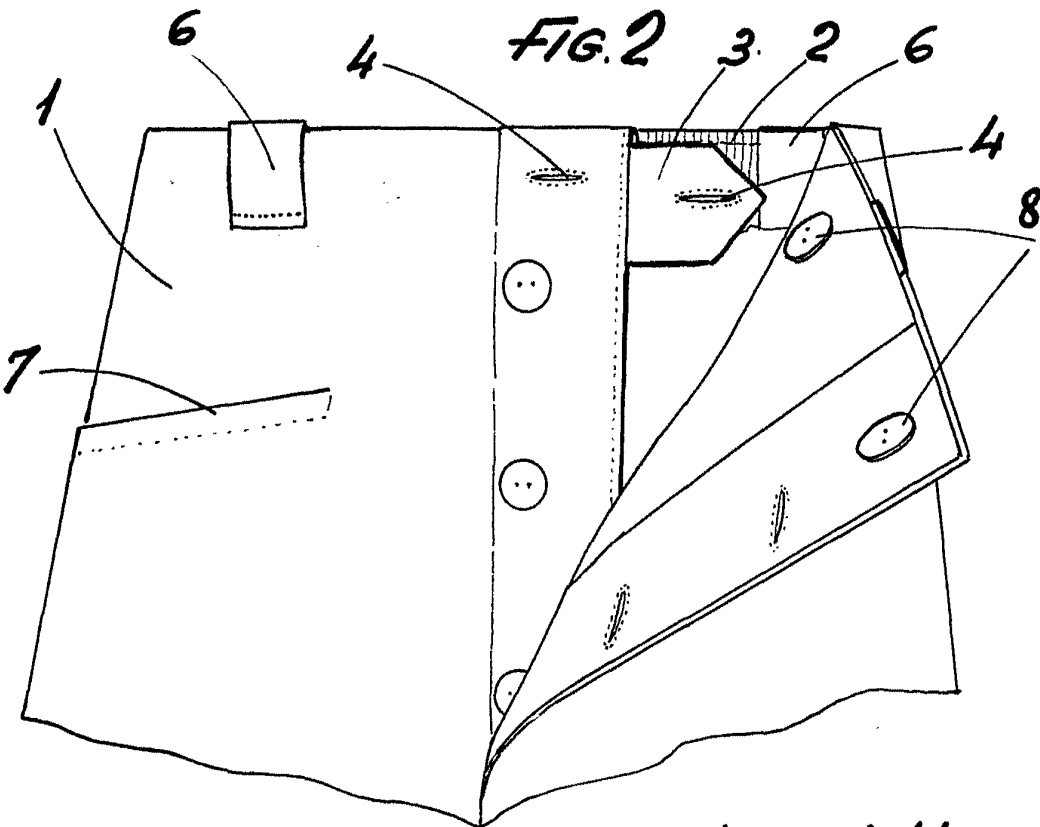


FIG. 2



Escala variable
Madrid: 30 AGO 1967

Francisco Javier Plaza
P. P.