



S/Ref.: ml/31403

29

N/Ref.: O.G. 15.543/mcl.

344581

PATENTE DE INVENCION:

344581

M E M O R I A D E S C R I P T I V A

S o b r e :

"DISPOSITIVO DE ENFRIAMIENTO EN UN MOTOR ELECTRICO PARTICULAR
MENTE ADAPTADO PARA MAQUINAS PARA EL LAVADO DE ROPA".

- - - - -

Solicitante; CONGENIA, S.A., entidad suiza, domiciliada en Via
Pretorio, 11. LUGANO (Suiza).

- - - - -

Inventor: D. Natale Giambertoni.

- - - - -

344581

29



El presente invento se refiere a un dispositivo de enfriamiento particularmente adaptado para máquinas para el lavado de ropa blanca y otros vestidos.

5. En una máquina del género, en una fase determinada del funcionamiento de dicha máquina, el motor recibe una sucesión de breves impulsos (o sea que las bobinas eléctricas o magnéticas reciben breves impulsos eléctricos), de una duración, por ejemplo, de dos segundos cada uno; entre dichos impulsos hay breves intervalos de tiempo, por ejemplo también, de dos segundos cada uno.
10. A cada impulso, el rotor y por consiguiente el árbol motor que va fijo a él, gira por dicho breve tiempo, por ejemplo 2 segundos, después de lo cual se para durante un tiempo igual; como quiera que los impulsos se suceden, como se ha dicho más arriba, a intervalos regulares, por ejemplo de dos segundos, el uno del otro, el
15. depósito giratorio que contiene la ropa, efectúa una serie de breves rotaciones parándose, durante el mencionado breve tiempo, después de cada rotación. De este modo, se obtiene la finalidad de agitar la ropa.
20. Es claro que el motor, en dos segundos, debiendo arrastrar la cesta con fuerte resistencia, no consigue ponerse a régimen, y por consiguiente trabaja generalmente muy poco más rápidamente de lo que lo hace en la fase de arranque; por lo tanto dicho rotor no adquiere una velocidad suficiente como para poder causar el enfriamiento del motor con un ventilador aplicado al citado rotor.
25. Finalidad fundamental del presente invento es la de proporcionar medios aptos para realizar un enfriamiento adecuado del motor también en dicha fase en la que se tiene los mencionados cambios breves angulares del árbol motor, y para tal fin hay previsto, según el invento, un segundo rotor, que gira loco o libre sobre el
30. árbol motor, apto para ser accionado por el mismo flujo magnético -

344581

29



que acciona o mueve el rotor solidario al árbol motor principal, estando previsto un ventilador para el enfriamiento, solidario a dicho segundo rotor.

5. Por lo mismo, no siendo solidario o vinculado, en la rotación, al árbol motor principal, el segundo rotor con ventilador gira con suficiente velocidad a cada impulso y prosigue por inercia - en el intervalo entre un impulso y el otro sin pararse sin embargo, obteniéndose así una refrigeración adecuada, por la acción de dicho ventilador.
10. El dibujo adjunto muestra, de forma totalmente esquemática y solo a título de ejemplo no limitativo un motor eléctrico que comprende dichos medios de enfriamiento según el presente invento.
15. El motor representado en el dibujo adjunto, particularmente adaptado para máquinas para el lavado de ropa blanca y otros vestidos, comprende un armazón 1, un estator 2 (que comprende un paquete de laminillas magnéticas con bobinas generadoras de flujo magnético enrolladas) y un rotor, indicado con 3 (que comprende también laminillas), con 4 se ha indicado el árbol motor, solidario al rotor 3, que gira sobre cojinetes 5 sostenidos por dicho armazón.
20. Según la presente invención, se prevé otro rotor, indicado con 6, que comprende igualmente laminillas. El rotor 6 está sostenido por el mismo árbol 4 mediante un cojinete indicado con 7 y - por consiguiente está libre o loco sobre el mismo árbol; al rotor 6 va fijo un ventilador 8.
25. El rotor 6 con el ventilador 8, locos sobre dicho árbol 4, es accionado por el mismo flujo magnético que acciona el rotor principal 3 solidario o fijo al mismo árbol.
30. Si se envían a las bobinas magnéticas breves impulsos, -- por ejemplo de una duración de dos segundos cada uno, seguidos de -- breves intervalos de tiempo también de dos segundos por ejemplo, es

34458 129



decir, que entre cada impulso y el que le sigue hay un breve intervalo, siempre siguiendo el mismo ejemplo, de dos segundos, el rotor 3 con el árbol 4 a cada impulso gira por dos segundos y después se para durante otro tiempo igual.

5. El motor, es decir el rotor 3 con el árbol 4, debiendo -- arrastrar el recipiente de la máquina lavadora, que opone una cierta resistencia, no puede, en el breve intervalo de tiempo, por ejemplo de dos segundos, girar con velocidad notable, es decir, que no tiene tiempo para ponerse a régimen y por consiguiente, trabaja normalmente, en fase de arranque; por lo tanto si el ventilador estuviese conectado al rotor 3, no conseguiría suficiente velocidad y -- por ende no se conseguiría la refrigeración necesaria.

- En el motor de que hablamos, como anteriormente se ha dicho, el ventilador va solidario a un rotor 6, pequeño paquete giratorio, loco sobre el árbol 4 y por lo tanto independiente en la rotación de dicho árbol y del rotor 3. Ahora bien, cuando llega un impulso de excitación, de una duración pongamos por ejemplo, de dos segundos, mientras el paquete giratorio 3 bajo esfuerzo gira lentamente, el rotor 6 con el ventilador, sometido a la misma excitación, alcanza pronto la velocidad de régimen, es decir, una velocidad bastante elevada, que mantiene durante todo el tiempo del impulso, y -- por consiguiente el ventilador 8 realiza la refrigeración del motor.

- En el período sucesivo de pausa de dos segundos según el ejemplo, mientras el rotor principal 3 se para, el grupo rotor 6-ventilador 8, prosigue por inercia su rotación, disminuyendo algo su velocidad, pero sin pararse, hasta la llegada de un nuevo impulso -- que lo llevará de nuevo a régimen, y así sucesivamente.

Se obtiene por lo tanto una refrigeración adecuada del motor.

30. Cuando también el rotor 3 gira a régimen (especialmente --

344581



en el caso de la centrifugación cuando el motor está alimentado --
continuamente y no a impulsos) los dos rotores 3 y 6 giran a la --
misma velocidad, por lo mismo, en todo caso está siempre asegurada
la refrigeración.

5. Se pueden prever dos rotores independientes, como dicho rotor 6, con ventiladores respectivos, locos sobre dos trozos o -- secciones del árbol 4 por partes opuestas al rotor 3.

N O T A

- La Patente de Invención, que se solicita por veinte años para España, de acuerdo con la vigente Legislación, deberá recaer sobre: "DISPOSITIVO DE ENFRIAMIENTO EN UN MOTOR ELECTRICO PARTICULARMENTE ADAPTADO PARA MAQUINAS PARA EL LAVADO DE ROPA", con Prioridad de la Patente en Italia nº 775:935, solicitada el 29 de Agosto de 1.966, según las características esenciales de las siguientes:
- 10.
- 15.

R E I V I N D I C A C I O N E S

- 1ª.- Dispositivo de enfriamiento en un motor eléctrico -- particularmente adaptado para máquinas para el lavado de ropa, que comprende un armazón, un estator y un rotor solidario al árbol motor, caracterizado por el hecho de comprender un segundo rotor, loco sobre el árbol motor principal que es accionado por el mismo -- flujo magnético que acciona dicho rotor solidario al mismo árbol -- motor principal, estando además previsto un ventilador para la refrigeración que también es solidario al mencionado segundo rotor.
- 20.
- 25.
- 2ª.- Dispositivo de enfriamiento en un motor eléctrico -- particularmente adaptado para máquinas para el lavado de ropa, según la reivindicación 1ª, caracterizado por el hecho de que hay -- previstos dos rotores con ventiladores respectivos, locos respectivamente sobre dos secciones del árbol motor por partes opuestas --
- 30.
- respecto al rotor solidario al mismo árbol motor.

29



344581

3ª.- DISPOSITIVO DE ENFRIAMIENTO EN UN MOTOR ELECTRICO -
PARTICULARMENTE ADAPTADO PARA MAQUINAS PARA EL LAVADO DE ROPA.

Según queda sustancialmente descrito en la presente Memoria, que consta de seis hojas, escritas a máquina por una sola cara, acompañada de dibujos.

Madrid, 29 de Agosto de 1.967

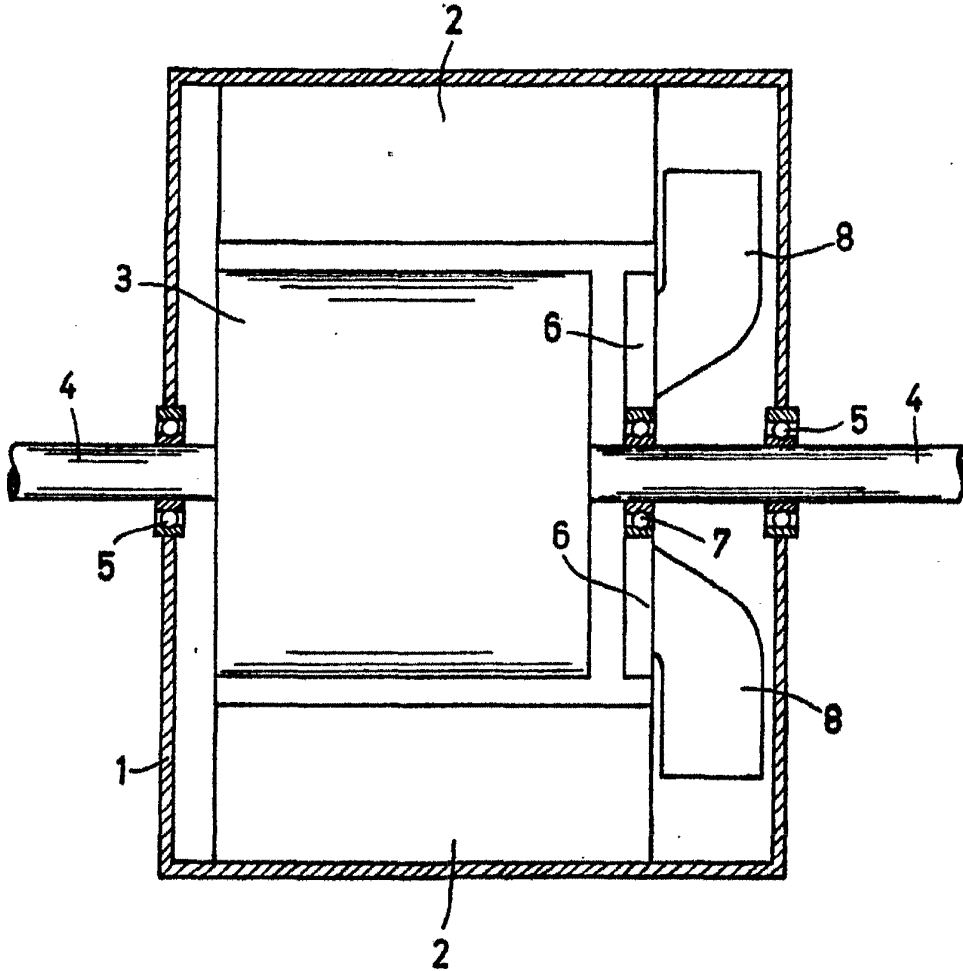
CONGENIA, S.A.

P. P.

FRANCISCO GARCIA CABRERIZO
P. P.

Firmado: M.^a Dolores Torquera

344581



Madrid, 29 AGO. 1967

CONGENIA, S.A.

P. P. FRANCISCO GARCIA CABRERIZO
P. P.

Firmado: M.ª Dolores Jorquera

Escala variable