



P. - 35.928

IBM Docket 6725

344565

Memoria descriptiva

344565

para solicitar PATENTE DE INVENCION por 20 años

a nombre de INTERNATIONAL BUSINESS MACHINES CORPORATION

entidad / ~~de~~ nacionalidad norteamericana

con domicilio en Armonk, N.Y. Estados Unidos de América

por: "UN DISPOSITIVO DE MEMORIA ASOCIATIVA" (Clase Internacional Gilb)



Este invento se refiere a memorias asociativas y, da un modo más especial, a memorias asociativas en que una pluralidad de partes de marca o de identificación de las palabras almacenadas son comparadas simultáneamente.

5

Son bien conocidas las memorias asociativas en la técnica anterior, y consisten en una matriz de almacenamiento que opera para almacenar una pluralidad de palabras. La palabra está dividida esquemáticamente en una parte de marca y una parte de registro. Esta división no es una división física. Más concretamente, la palabra de almacenamiento particular asociada con cada posición de palabra

10

de memoria no está físicamente dividida en una primera mitad y en una segunda mitad, sino que, en vez de esto, se han provisto medios de selección con los que un cierto grupo de bitios sucesivos, o un grupo de bitios dispersos, son seleccionados como el factor de comparación. Una operación de comparar satisfactoria indica que una palabra particular contiene de hecho la marca suministrada por una CPU como la palabra que se desea tratar en la CPU. Cuando está terminada satisfactoriamente la operación de comparar marca, toda la palabra es entonces transferida a la CPU asociada. Uno de los problemas asociados con una memoria asociativa, es que la operación de comparar se efectúa por orden. Más concretamente, cada palabra es llevada a la operación de comparar con el indicador de marca suministrado por la CPU asociada. La parte de marca de cada palabra es comparada con la indicación de marca suministrado por la CPU. Es fácil ver que en una memoria asociativa de gran capacidad, la búsqueda de una sola palabra en esa memoria requeriría un espacio de tiempo con-

15

de memoria no está físicamente dividida en una primera mitad y en una segunda mitad, sino que, en vez de esto, se han provisto medios de selección con los que un cierto grupo de bitios sucesivos, o un grupo de bitios dispersos, son seleccionados como el factor de comparación. Una operación de comparar satisfactoria indica que una palabra particular contiene de hecho la marca suministrada por una CPU como la palabra que se desea tratar en la CPU. Cuando está terminada satisfactoriamente la operación de comparar marca, toda la palabra es entonces transferida a la CPU asociada. Uno de los problemas asociados con una memoria asociativa, es que la operación de comparar se efectúa por orden. Más concretamente, cada palabra es llevada a la operación de comparar con el indicador de marca suministrado por la CPU asociada. La parte de marca de cada palabra es comparada con la indicación de marca suministrado por la CPU. Es fácil ver que en una memoria asociativa de gran capacidad, la búsqueda de una sola palabra en esa memoria requeriría un espacio de tiempo con-

20

de memoria no está físicamente dividida en una primera mitad y en una segunda mitad, sino que, en vez de esto, se han provisto medios de selección con los que un cierto grupo de bitios sucesivos, o un grupo de bitios dispersos, son seleccionados como el factor de comparación. Una operación de comparar satisfactoria indica que una palabra particular contiene de hecho la marca suministrada por una CPU como la palabra que se desea tratar en la CPU. Cuando está terminada satisfactoriamente la operación de comparar marca, toda la palabra es entonces transferida a la CPU asociada. Uno de los problemas asociados con una memoria asociativa, es que la operación de comparar se efectúa por orden. Más concretamente, cada palabra es llevada a la operación de comparar con el indicador de marca suministrado por la CPU asociada. La parte de marca de cada palabra es comparada con la indicación de marca suministrado por la CPU. Es fácil ver que en una memoria asociativa de gran capacidad, la búsqueda de una sola palabra en esa memoria requeriría un espacio de tiempo con-

25

de memoria no está físicamente dividida en una primera mitad y en una segunda mitad, sino que, en vez de esto, se han provisto medios de selección con los que un cierto grupo de bitios sucesivos, o un grupo de bitios dispersos, son seleccionados como el factor de comparación. Una operación de comparar satisfactoria indica que una palabra particular contiene de hecho la marca suministrada por una CPU como la palabra que se desea tratar en la CPU. Cuando está terminada satisfactoriamente la operación de comparar marca, toda la palabra es entonces transferida a la CPU asociada. Uno de los problemas asociados con una memoria asociativa, es que la operación de comparar se efectúa por orden. Más concretamente, cada palabra es llevada a la operación de comparar con el indicador de marca suministrado por la CPU asociada. La parte de marca de cada palabra es comparada con la indicación de marca suministrado por la CPU. Es fácil ver que en una memoria asociativa de gran capacidad, la búsqueda de una sola palabra en esa memoria requeriría un espacio de tiempo con-

30



siderable.

Como ayuda para acelerar la búsqueda de una memoria asociativa, es ciertamente posible manejar un grupo de palabras de almacenamiento en paralelo. No obstante, ello requeriría un registro adicional para cada palabra adicional a ser manipulada en paralelo. Se ve fácilmente que ese método de aumentar la velocidad de tratamiento de una memoria asociativa es sumamente costoso, en términos de circuitos requeridos.

Una característica del presente invento es que la memoria asociativa, construída con estructuras de película delgada que emplean la técnica de absorción de microondas, opera para buscar una pluralidad de partes de marca en paralelo. Más concretamente, el indicador de marca es colocado originalmente en un circuito de entrada de marca que tiene una pluralidad de posiciones de almacenamiento para ellas, y una pluralidad igual de circuitos de perturbación los cuales son excitados de acuerdo con el contenido de las posiciones de almacenamiento. Los circuitos de perturbación están a su vez conectados de tal modo que alteran magnéticamente la condición de funcionamiento de una pluralidad de estructuras de película delgada que contienen las partes de marca de las palabras de almacenamiento. Una fuente de microondas alimenta a una pluralidad de líneas de bitios cada una de las cuales enfilea una pluralidad de estructuras de microondas que contienen colectivamente la parte de marca de una palabra de almacenamiento. Cada una de las líneas de bitio termina en un amplificador de umbral y en un segundo circuito de perturbación. Cada una de las primeras líneas de perturbación está colo-



5 cada ortogonal a las líneas de bitios, y cada línea de  
perturbación está acoplada con una pluralidad de líneas  
de bitios. En funcionamiento, el circuito de entrada de  
marcas adopta la configuración de las indicaciones de mar-  
ca deseados. Ello se caracteriza por la excitación de los  
10 primeros circuitos de perturbación correspondientes y la  
transmisión por ellos de un impulso de perturbación a las  
líneas de perturbación correspondientes. El campo magné-  
tico creado en respuesta a esas señales de perturbación  
altera o modula la característica operante de cada estruc-  
15 tura de película delgada que coopera con ellas. Las carac-  
terísticas operantes cambiadas afectan al nivel de poten-  
cia de las señales de microondas que pasan por las líneas  
de bitios asociadas con las líneas de perturbación. El am-  
plificador de umbral está ajustado para reconocer una se-  
ñal en que cada una de las estructuras de película delga-  
da asociado con ella pasa la cantidad máxima de energía  
de microondas. La cantidad de energía es acumulada, o al-  
20 gabraicamente sumada para cada estructura de película del-  
gada. Para aquella estructura de película delgada que es  
alterada de tal modo que absorbe más energía de microon-  
das, los valores se restan. Los valores transmitidos des-  
de todas las estructuras de película delgada generan un  
pedestal que puede disparar al amplificador de umbral. La  
25 palabra de almacenamiento correcta es seleccionada cuando  
el amplificador de umbral indica una operación de compa-  
rar satisfactoria entre la posición de marca de la pala-  
bra de almacenamiento y el indicador de marca mantenido  
en el circuito de entrada de marca. Cuando esa operación  
30 de comparar es satisfactoria, se activa el segundo circui-

344565

29 462



to de perturbación correspondiente, originando una lectura de salida de la parte restante de la palabra de almacenamiento.

5

El amplificador de umbral puede ser sustituido, en una realización separada, por un circuito de perturbación que tiene una capacidad de absorción de salida de microondas sustancialmente igual a los diversos aumentos por incrementos originados por una operación de comparar satisfactoria.

10

Un objeto del presente invento es proporcionar una memoria asociativa que emplea una pluralidad de estructuras de absorción de microondas de película delgada como elementos de almacenamiento, una fuente de microondas y un detector como medios para percibir simultáneamente el estado de una pluralidad de elementos, y una línea de perturbación asociada con cada uno de los elementos de almacenamiento para hacer que cada elemento altere su capacidad de absorción, dependiendo de su estado magnético de corriente estable.

15

20

Otro objeto del presente invento es proporcionar una memoria asociativa de absorción de microondas capaz de efectuar su operación de búsqueda de marca en paralelo para una parte de la memoria.

25

Un objeto del presente invento es proporcionar una memoria asociativa de absorción de microondas capaz de buscar simultáneamente cada parte de marca de cada palabra en la memoria.

30

Una segunda característica del presente invento es su capacidad para buscar la parte de marca de la palabra de almacenamiento en contenido variable. Aunque es un pro

344565

29 AGO



cedimiento normal de funcionamiento fijar la longitud de la parte de marca de la palabra de almacenamiento y mantener esa longitud constante, es a veces deseable interrogar a la memoria asociativa sobre una parte menor de la parte de marca. Con objeto de lograr esa característica, el umbral asociado con cada uno de los amplificadores de umbral debe ser ajustado para responder al número de posiciones seleccionadas como la posición que está siendo buscada.

10 Otro objeto del presente invento es proporcionar una memoria asociativa de absorción de microondas de película delgada que tiene una parte de marca de longitud variable.

15 Otro objeto del presente invento es proporcionar una memoria asociativa de absorción de microondas, de película delgada, que tiene una parte de marca de longitud ajustable.

20 Es todavía otro objeto del presente invento proporcionar una memoria asociativa de absorción de microondas de película delgada que emplea una pluralidad de estructuras de película delgada como elementos de almacenamiento, una fuente de microondas y un detector de umbral como medios para percibir simultáneamente el estado de una pluralidad de elementos, una línea de perturbación asociada con cada uno de los elementos para hacer que cada elemento altere su capacidad de absorción dependiendo de su estado magnético estable entonces existente, y un circuito de seleccionar para seleccionar un número variable de elementos como una parte de marca y para ajustar el umbral del detector de microondas de acuerdo con el número de

24-8-67

- 6 -

344565



elementos seleccionados.

Una tercera característica de la memoria asociativa aquí descrita está dirigida a circuitos añadidos que permiten con el presente invento buscar sus áreas de marca para los indicadores de marca que más se asemejan a los indicadores de marca que están siendo buscados. En este modo de funcionamiento, el umbral variable asociado con los circuitos de umbral y de perturbación es bajado sucesivamente en una cantidad igual a la contribución de corriente desde una sola estructura de microondas en una cadena de estructuras que suministran un pedestal de corriente a sus respectivo amplificador de umbral. De esta manera es posible seleccionar, de un área de marca que tiene ocho posiciones, una operación satisfactoria de ocho de ocho, una de siete de ocho, de seis de ocho, etc.

Una cuarta característica del presente invento es proporcionar unos medios adicionales para activar sucesivamente cada una de las señales de salida de perturbación que representa una de las posiciones en el circuito de entrada de marca. De esta manera, todas las posiciones correspondientes en la parte de marca de las palabras de almacenamiento que responden son excitadas simultáneamente, y el nivel de umbral en el circuito de umbral y de perturbación correspondiente es entonces reducido a un nivel o un amplificador sencillo. Cuando se detecta un desacuerdo durante cualquier lectura de salida, el circuito de perturbación asociado con éste para leer de salida su señal de datos queda entonces incapacitado para poder seguir proporcionando tal señal de lectura de salida. A continuación, por consiguiente, los circuitos de perturbación res



5           tantes asociados con los indicadores de marca deseados  
son excitados sucesivamente, hasta que ha sido generado  
todo el grupo de señales de marca. Durante cada uno de  
los periodos de generación asociados con la palabra de  
10           marca, algunos de los circuitos de amplificador y de per-  
turbación son incapacitados, hasta que al final de la ex-  
ploración sucesiva de los indicadores de marca el circui-  
to perturbador de amplificador deseado está todavía exci-  
tado, proporcionando con ello la señal de lectura de sa-  
15           lida de la palabra de datos asociada.

          En consecuencia, un objeto del presente invento es  
proporcionar una memoria asociativa de película delgada  
mejorada.

15           Otro objeto del presente invento es proporcionar  
una memoria asociativa de película delgada, la cual efec-  
túa su operación de comparar con varias palabras de marca  
en paralelo, pero con solamente un circuito que responde  
a la comparación.

20           Otro objeto del presente invento es proporcionar  
una memoria asociativa de película delgada que opera so-  
bre los principios de la absorción de microondas, con lo  
que la operación de comparar es efectuada mediante la adi-  
ción y la sustracción de niveles de voltajes de microon-  
das los cuales son generados como respuesta al acuerdo,  
25           o al desacuerdo, respectivamente, de los indicadores de  
marca deseados en los indicadores de marca presentes en  
las palabras que están siendo buscadas.

30           Otro objeto del presente invento es proporcionar  
una memoria asociativa de película delgada en que es po-  
sible expandir y contraer el área de marca de la palabra

344565



de almacenamiento sobre la cual ha de efectuarse la operación de comparar.

Otro objeto del presente invento es proporcionar una memoria asociativa de película delgada de funcionamiento basado en los principios de absorción de microondas, que es capaz de reconocer la más estrecha adaptación entre el indicador de marca aplicado y las palabras de marca de una pluralidad de palabras de almacenamiento.

Otro objeto del presente invento es proporcionar una memoria asociativa de película delgada de funcionamiento basado en los principios de la absorción de microondas y en que la palabra de marca a ser buscada es comparada sucesivamente, de bitio en bitio, con una pluralidad de posiciones correspondientes en un circuito de entrada de marca, con lo que un desacuerdo entre bitios correspondientes origina la inhibición de un circuito de lectura de salida de bitios correspondiente.

Los anteriores y otros objetos, características y ventajas del invento se pondrán de manifiesto de la descripción más particular que sigue de realizaciones preferidas del mismo, tal como se han ilustrado en los dibujos que se acompañan; en que

En los dibujos:

Las Figs. 1a y 1b son un diagrama esquemático de una realización de una memoria asociativa de absorción de microondas;

La Fig. 2 es una vista esquemática que ilustra la teoría de funcionamiento de un solo elemento de absorción de microondas que opera en una memoria asociativa;

La Fig. 3 es una vista esquemática que ilustra el

29 AGO. 1957



modo en que cooperan entre sí los elementos de absorción adyacentes; y

La Fig. 4 es una vista esquemática que ilustra una segunda realización del presente invento.

5 En las diversas vistas se han usado los mismos números para identificar los elementos que se corresponden.

Con referencia a las Figs. 1a y 1b, puede verse en ellas una vista ilustrativa de una memoria asociativa que comprende una primera pluralidad 2 de elementos de película delgada 3 y una segunda pluralidad 4 de elementos 3 de película delgada. Cada elemento de memoria adopta uno de entre dos estados magnéticos estables, que representan una condición de uno binario o una condición de cero binario.

15 Un oscilador 5, u otro dispositivo similar, genera la frecuencia de microondas para uso en todo el resto de la memoria. Un primer circuito de distribución de microondas 6 incluye una línea 7 de transmisión principal y una pluralidad de líneas 8 ramificadas. Cada una de las líneas ramificadas enfila un elemento 3 de película delgada, uno de cuyos elementos, como se describe de un modo más completo en lo que sigue, representa la parte y de marca de una palabra de almacenamiento. Cada línea ramificada 8 termina en un circuito 10 de reconocimiento de marca respectivo. Se siguen las prácticas normalizadas dividiendo por igual la señal de microondas de la línea 7 entre las líneas ramificadas 8.

25 Un circuito 11 de entrada de marca comprende un registro de entrada 12 que tiene una pluralidad de posiciones 13 como medios de almacenamiento provisional y una

24-8-67

- 10 - 344565



5 pluralidad de generadores 14 de impulsos bidireccionales. Cada uno de los generadores 14 es sensible a una posición 13 de registro respectiva. Una pluralidad de primeras líneas de perturbación 15 están situadas ortogonales a las líneas ramificadas 8, y cada una de las líneas de perturbación 15 está conectada a un generador de impulsos respectivo 14. También pueden incluirse medios de selección 16 para incapacitar selectivamente algunos de dichos generadores 14 de impulsos, cuando se desea emplear una parte 9 de marca que tiene menos secciones 17 de almacenamiento. Más concretamente, los medios de selección designan cual de los generadores de impulsos será activado. Se efectúa un cambio correspondiente al ajustar el umbral de cada circuito 10 de reconocimiento de marca para operar con más o menos elementos de almacenamiento.

10 Una sección 17 de almacenamiento está definida como una parte de eje duro, cerrada, enteriza, de un elemento de almacenamiento 3, cuya parte está situada sustancialmente bajo una línea de perturbación respectiva 15. Unos medios de escribir, no representados, están también alineados con las líneas 8 y 15. Una fila de tales secciones 17 está definida como aquellas secciones asociadas con una sola línea de perturbación 15 y una columna de tales secciones 17 está definida como aquella sección en las diversas filas asociadas con una sola línea ramificada 8. Una columna de secciones 17 representa la parte 9 de marca de una palabra de almacenamiento y contiene el indicador de marca que identifica esa palabra. En las Figuras de la presente solicitud de patente, cada una de las secciones de almacenamiento 17 está además representada

29 AGO.



por una flecha 20, y la dirección de las flechas indica el estado magnético de ese elemento. Una flecha dirigida hacia arriba representa un uno binario, y una flecha dirigida hacia abajo representa un cero binario.

5           Cada circuito 10 de reconocimiento de marca comprende un amplificador 22 de umbral y un segundo generador de impulsos 24 sensible a la salida del amplificador. Una segunda línea de perturbación 25 está conectada a un generador respectivo 24 y se superpone a las secciones 17 de almacenamiento que comprenden una palabra 26 de datos. La

10           línea de perturbación 25 está situada con respecto a sus elementos de almacenamiento respectivos 3 de la misma manera que una línea de perturbación 15. El umbral para el amplificador 22 se establece dependiendo del número de secciones de almacenamiento 17 asociadas con una parte de marca 9. En otra realización, el circuito 10 incluye unos medios 28 de ajuste de nivel de umbral para aumentar o disminuir por incrementos el umbral para cada amplificador cuando se está efectuando una operación de búsqueda del

15           tipo de "mas estrecha adaptación". Para la realización ilustrada, ese umbral es un nivel de corriente.

20

          Un segundo circuito 30 de transmisión de microondas, comprende una segunda línea 32 de distribución de microondas que se extiende desde la línea 7 y una pluralidad de

25           líneas 34 de detectar. Cada una de las líneas 34 de detectar enfila una columna de secciones 17 en la segunda pluralidad de elementos 3 y termina en un circuito 36 de amplificador de detectar, tal como un detector de diodo normal.

30           En funcionamiento, el oscilador 5 está suministran-

29 AGO.



do una señal de microondas estable a su línea de transmisión principal 6 y a su línea de distribución 30. El paso de las microondas por las líneas ramificadas 8 y por las líneas de detectar 34 ha alcanzado un estado constante y los circuitos respectivos 22 y 36 están en una condición de reposo. La información de marca deseada es entonces aplicable al circuito 11 de entrada de marca, y los generadores 14 de impulsos respectivos generan un impulso de polaridad positiva o un impulso de polaridad negativa, en respuesta a una entrada de uno binario o de cero binario respectivamente, desde posiciones de almacenamiento respectivas 13 en el registro 12. Los impulsos que circulan a través de las primeras líneas de perturbación 15 generan campos magnéticos, los cuales cooperan con los vectores 20 de magnetización estable en las secciones 17 de almacenamiento, originando así un cambio por incrementos en el nivel de microondas que circulan por las líneas ramificadas 8. Para aquellas secciones 17 que tienen un vector 20 de magnetización que representa el mismo indicador binario que el representado por una polaridad correspondiente del impulso de perturbación, existe un aumento en el nivel de microondas que pasan a través de la sección 17 respectiva, ya que existe una disminución de absorción de ese elemento. Es de hacer notar que si el indicador binario en una posición de registro 12 de entrada es el mismo que el que hay en una posición 17 de palabra de marca correspondiente, la polaridad del impulso de perturbación es tal que produce un vector de magnetización opuesto al almacenado permanentemente en ese elemento 17, disminuyendo así su absorción de microondas, cuyo

344565



hecho da por resultado una salida de potencia aumentada al final de la línea respectiva.

5 Para aquellas secciones 17 que tienen un vector 20 de magnetización que representa un indicador binario diferente del representado por la polaridad del impulso de perturbación, se produce una disminución en el nivel de microondas que pasan a través de la sección 17 respectiva, ya que se produce un aumento de absorción de ese elemento. Inspeccionando la Fig. la, puede verse que la parte 9a de marca contiene el mismo indicador de marca que el establecido en el registro 12. El amplificador 22 respectivo, o bien está equipado con un nivel de umbral fijo adecuado para 4 aumentos por incrementos, o bien es sensible al circuito 28 de fuente de corriente variable para un nivel de umbral variable adecuado para el número de aumentos por incrementos deseado. El amplificador 22 que responde a la operación de búsqueda de marca excita a su generador de impulsos asociado originando una lectura de salida de la parte de datos respectiva 26. En la realización que se ha ilustrado, es interrogada la parte de datos 26a. La fuente 28 de corriente variable suministra un pedestal de corriente negativa a su amplificador respectivo 22. Ese pedestal es seleccionado para evitar la excitación de un amplificador 22 siempre que su parte de marca respectiva 9 contiene al menos una desadaptación de un bitio. No obstante, ese pedestal es vencido por la adición de corriente de todas las corrientes de incremento generadas por una comparación favorable. El pedestal de corriente negativa establecido en el amplificador 22 de la presente realización sería aproximadamente igual a una



5 señal de menos setecientos miliamperios para una palabra  
 de marca de cuatro bitios. Cada comparación favorable ge-  
 nera aproximadamente una señal de doscientos miliamperios,  
 y la señal de cien miliamperios restante es suficiente  
 para excitar al amplificador 22. Con referencia a la Fig.  
 2, se da en ella una breve explicación de los principios  
 de funcionamiento de un dispositivo de película delgada  
 de eje duro acoplado que funciona el modo de funcionamien-  
 to de absorción de microondas. La Fig. 2 ilustra un grá-  
 10 fico en que su eje de las X lleva la designación de mega-  
 ciclos por segundo, y que tiene su eje de las Y rotulado  
 en milivoltios. Una curva 46 ilustra las características  
 de transmisión como fusión de la frecuencia para una se-  
 rie de elementos de película delgada cuando una película  
 es perturbada con un impulso de tres voltios, cinco nano-  
 15 segundos. La frecuencia resonante (W) de un dispositivo  
 de película delgada viene dada por

20 donde 
$$w = \gamma \left[ 4 M_s (H_K + H_{AP}) \right]^{1/2}$$
 es la relación giromagnética ;  
 $M_s$  es la magnetización de saturación de la  
 película ;  
 $H_K$  es el campo anisotrópico incorporado en  
 el dispositivo durante la construcción; y  
 25  $H_{AP}$  es la intensidad de campo debida a la se-  
 ñal de perturbación.

Un punto de funcionamiento adecuado de la curva  
 46 está en A situado debajo del punto B de salida máxima.  
 Ese punto de funcionamiento se logra haciendo que funcio-  
 30 ne el oscilador 5 a 675 megaciclos. Cuando se aplica una

**344565**



H<sub>AP</sub> positiva la frecuencia resonante cambia a una segun-  
 da curva 48 que da una atenuación aumentada, con un nivel  
 consiguientemente reducido de señal de salida al amplifi-  
 cador 22. Cuando se aplica una señal negativa, la frecuen-  
 5 cia resonante se desplaza a una curva 50 que da una ate-  
 nuación reducida con un nivel consiguientemente aumenta-  
 do de señal de salida al amplificador 22. Una H<sub>AP</sub> positi-  
 va se define como resultante de un impulso de perturba-  
 ción en una línea de perturbación 15 ó 25 que genera un  
 10 campo magnético paralelo al vector de magnetización esta-  
 ble almacenado en una sección de almacenamiento 17 con la  
 cual está asociada la línea de perturbación respectiva.  
 Una H<sub>AP</sub> negativa se define como resultante de un impulso  
 de perturbación en una línea de perturbación 15 o 25 que  
 15 genera un campo magnético antiparalelo al vector de magne-  
 tización estable almacenado en una sección de almacena-  
 miento 17 con la cual está asociada la línea de perturba-  
 ción respectiva. Puesto que en cada intersección de una  
 línea de perturbación 15 y 25 y sus respectivas líneas  
 20 ramificadas 8 y líneas de detectar 34, se produce un cam-  
 bio de señal muy pequeño, se tiene pues que un cambio de  
 señal muy pequeño en la intensidad total del campo puede  
 ser considerado lineal, y más cambios en cada intersec-  
 ción de líneas pueden ser considerados lineales, y esos  
 25 cambios se sumarían en forma lineal.

Con referencia a la Fig. 3, puede verse en ella una  
 segunda realización del presente invento en que también  
 se emplea una primera pluralidad 2, de elementos 3 de pe-  
 lícula delgada dispuestos de modo que tienen filas y co-  
 30 lumnas de secciones 17 de almacenamiento, y una segunda

**344565**

29 AS



5 pluralidad 4 de elementos 3 de película delgada. La primera pluralidad 2 de secciones 17 se ha representado esquemáticamente y se emplean también para almacenar el indicador de marca. La segunda pluralidad 4 se emplea de nuevo para almacenar la parte de datos 26 de una palabra de almacenamiento, pero no se han representado ya que adoptan la misma configuración que la ilustrada en la Fig. 1b. Cada una de las líneas ramificadas 3 enfilea un elemento 3 de película delgada de eje duro acoplado. El mecanismo de escribir, no representado, hace que cada sección 17 de almacenamiento adopte uno u otro de sus dos estados estables.

10 En la Fig. 3 se ha ilustrado un circuito 54 de reconocimiento de marca diferente, el cual opera con un generador 55 de impulsos variable y una línea 55a de perturbación de umbral respectiva, que se extiende ortogonal a cada elemento 3 de película delgada. La polaridad del impulso procedente del generador 55 es elegida de modo que aumente la absorción de microondas en la intersección de la línea de perturbación 55a, con cada dispositivo 3 y disminuya el valor de la energía de microondas que pasa por esa intersección o sección de almacenamiento 17. Esa disminución es suficiente para contrarrestar sustancialmente el aumento originado por la adición de cuatro operaciones de comparar satisfactorias, que tenía lugar en la parte 9a de marca. La magnitud de la disminución cambia al variar el número de elementos 17 en una parte 9. La cantidad de energía de microondas que queda es suficiente para disparar un amplificador 56. El amplificador 56 conecta un generador de impulsos 57, y la parte restante

344565



del circuito es la misma que la ilustrada en la Fig. 1b.

5 Las secciones de almacenamiento 17 se ha supuesto que representan estados Cero binario y Uno binario, como viene determinado por las flechas 20. El registro 12 está establecido para contener la palabra de marca deseada, y cada una de sus posiciones 13 representa un bitio respectivo de la palabra de marca, tal como se ha representado por la nomenclatura familiar de la flecha 20. El registro 12 contiene una palabra de marca de 0100 en las Figs. 1, 10 3 y 4. Los generadores de impulsos bidireccionales generan un impulso sensible al contenido de una posición respectiva 13. En respuesta a un estado de uno binario es generado un impulso positivo, y en respuesta a un estado de cero binario es generado un impulso negativo. Esos impulsos son aplicados a líneas de perturbación respectivas 15. Es generada una  $H_{Ap}$  negativa en cada sección de almacenamiento 17 en la cual exista acuerdo entre la dirección de las flechas 20 en el registro 12 y las secciones 17. Por inspección, la posición 9a de palabra de marca más a la izquierda contiene la palabra de marca deseada. 20 Los cuatro elementos de almacenamiento deseados 17 contribuyen con niveles aumentados por incrementos de energía de microondas, los cuales son sumados entre sí dentro de la línea 8.

25 Solamente el circuito 54a responde a la señal de microondas excitando su generador de impulsos 57a, el cual lee entonces de salida su parte 26a de datos respectiva, como se ha ilustrado en la Fig. 1b.

30 Con referencia a la Fig. 4, se ha ilustrado en ella otra realización del presente invento que emplea, adicio-

**344565**



nalmente, un anillo 56 sucesivo de entradas de marca y una pluralidad de circuitos Y 58. Las puertas Y 58 están situadas entre las posiciones 13 del registro de entrada 12 y sus respectivos generadores 14 de impulsos. El anillo 56 está formado con una pluralidad de posiciones 59, en número igual al de posiciones de almacenamiento 13. Los circuitos Y 58 tienen dos señales de entrada, una de las cuales es una señal de paso discriminado desde una posición correspondiente 59 del anillo 56, y la segunda de las cuales es la señal de salida de una posición correspondiente 13 del registro 12. También se han añadido un circuito de incapacitación 60 que comprende un circuito de enganche 61, y una puerta Y 62 entre el amplificador de umbral 22 y el generador de impulsos 24.

En funcionamiento el anillo 56 da paso discriminado sucesivamente a un bitio de la palabra de marca para un circuito 14 de generador de impulsos respectivo. En esa realización es aplicado un impulso de perturbación simultáneamente solo a una fila de elementos de almacenamiento 17, cuya fila está asociada con una sola línea 15. Los amplificadores de umbral 22 tienen entonces una desadaptación  $H_{AP}$  positiva sencilla que corresponde al umbral. Cuando una desadaptación origina una disminución correspondiente en las señales de microondas que llegan al amplificador 22, el enganche 61 es excitado y genera una señal de salida de incapacitación para aplicación a una puerta Y 62 de sincronización. Cada bitio de la palabra de marca es comparado en la forma antes descrita. Una vez completada esa operación de comparar, es aplicado un impulso de sincronización en una línea 63 a todas las

344565

29 AGO. 1966



5 puertas Y 62. Aquella de las puertas Y a la que no haya aplicada una señal de incapacitación, conecta un generador de impulsos respectivo 24, para leer de salida la parte 26 de datos respectiva de una palabra de almacenamiento. Antes de la siguiente operación de comparar, todos los enganches serán repuestos mediante una señal como una línea 64 de reposición.

10 Aunque se han ilustrado los elementos 3 como constituyendo superficies magnéticas continuas, el invento puede ser puesto en práctica elevando elementos individuales para cada sección 17 ilustrada en las Figuras.

15 Aunque el invento se ha ilustrado y descrito en particular con referencia a realizaciones preferidas del mismo, comprenderán los expertos en la técnica que pueden ser efectuados en el mismo los anteriores y otros cambios en forma y en detalles, sin desviarse del espíritu ni rebasar el alcance del invento.

20 La presente solicitud que corresponde a la presentada en Estados Unidos de América, con fecha 31 de Agosto de 1966, bajo el Número 576.400, se acoge a los beneficios del artículo 51 del vigente Estatuto sobre Propiedad Industrial.

N O T A

25 Los puntos de invención propia y nueva que se pretan para que sean objeto de la presente solicitud de Patente de Invención en España, por VEINTE años, son los si

**344565**



güientes:

1.- Un dispositivo de memoria asociativa del tipo en que una palabra es interrogable según su contenido, que incluye una combinación que comprende: una pluralidad de elementos de microondas de película delgada magnéticos y alargados que tienen una frecuencia de absorción resonante y que están situados en relación de lado a lado; teniendo cada uno de dichos elementos una anchura sustancialmente menor que su longitud y estando formado con un eje fácil paralelo a dicha longitud y un eje duro paralelo a dicha anchura, y teniendo un primer estado estable caracterizado por un primer vector de magnetización situado paralelo a dicho eje fácil y teniendo un segundo estado estable caracterizado por un segundo vector de magnetización situado antiparalelo a dicho primer vector; Una pluralidad de líneas ramificadas y en que cada una de dichas líneas ramificadas tiene un primer extremo y un segundo extremo, y cada una de dichas líneas está asociada con uno de dichos elementos; Una fuente de señal conectada en común a cada uno de dichos primeros extremos para generar una señal de microondas ligeramente desplazada por debajo de dicha frecuencia resonante; Una pluralidad de amplificadores de umbral y en que cada uno de dichos amplificadores está conectado a una línea ramificada separada en dicho segundo extremo; Una pluralidad de generadores de impulsos bipolares para generar selectivamente un impulso positivo y un impulso negativo; una pluralidad de líneas de perturbación situadas ortogonales a dichas líneas ramificadas y que están ligeramente separadas entre sí, y estando cada una de dichas lí-



neas conectada a uno separado de dichos generadores; y medios para excitar selectivamente dichos generadores para generar una pluralidad de impulsos positivos y negativos, representativos de las indicaciones de contenido interrogable.

5

2.- El dispositivo según la reivindicación 1, y que comprende además: medios para ajustar dicho amplificador de umbral de acuerdo con el número de dichas líneas de perturbación asociadas con una de dichas líneas ramificadas.

10

3.- El dispositivo según la reivindicación 1, en que dichos medios de excitación selectiva excitan sucesivamente a dichos generadores en un orden predeterminado.

4.- Un dispositivo de memoria asociativa del tipo en que una palabra es interrogable por su contenido, que incluye una combinación que comprende: una pluralidad de elementos de película delgada de eje duro acoplados; estando formado cada uno de dichos elementos con un ánima y teniendo una anchura sustancialmente inferior a su longitud y estando formado con un eje fácil paralelo a dicha longitud y un eje duro paralelo a dicha anchura, y teniendo una pluralidad de secciones y en que cada una de dichas secciones tiene un primer estado estable caracterizado por un primer vector de magnetización, situado paralelo a dicho eje fácil, y tiene un segundo estado estable caracterizado por un segundo vector de magnetización situado antiparalelo a dicho primer vector; una pluralidad de líneas ramificadas, y teniendo cada una de dichas líneas ramificadas un primer extremo y un segundo extremo, y estando cada una de dichas líneas enfilada a través de

15

20

25

30



dicha ánima de uno respectivo de dichos elementos; una fuente de señal conectada en común a cada uno de dichos primeros extremos para generar una señal de microondas; una pluralidad de amplificadores, y en que cada uno de dichos amplificadores está conectado a una separada de dichas líneas ramificadas en dicho segundo extremo; una pluralidad de generadores de impulsos bipolares para generar selectivamente un impulso positivo y un impulso negativo; una pluralidad de líneas de perturbación situadas ortogonales a dichas líneas ramificadas, y conectada cada una de dichas líneas a uno separado de dichos generadores; cortando dichas líneas de perturbación a dichas líneas ramificadas en una pluralidad de posiciones, y definiendo cada una de dichas posiciones una sección de almacenamiento de dicho elemento; y medios para excitar selectivamente dichos generadores para generar una pluralidad de impulsos positivos y negativos, representativos de las indicaciones de contenido interrogable.

5.- Un dispositivo de memoria asociativa del tipo en que una palabra es interrogable por las indicaciones de contenido, que incluye una combinación que comprende: una pluralidad de secciones de almacenamiento de película delgada de eje duro acopladas, dispuestas en una pluralidad de filas y columnas; teniendo cada una de dichas secciones un primer estado estable y un segundo estado estable; una fuente de señales de microondas; una pluralidad de líneas ramificadas sensibles a dicha fuente y estando cada una de dichas líneas ramificadas asociada a una columna separada de dichas secciones; medios de entrada de marca para almacenar la indicación de contenido in-

344565



terrogable, incluyendo una pluralidad de generadores de impulsos bipolares; una pluralidad de líneas de perturbación, y en que cada una de dichas líneas de perturbación es sensible a uno respectivo de dichos generadores para modular dicha señal de microondas en cada una de dichas líneas ramificadas y medios de reconocimiento de marca sensibles a cada una de dichas líneas ramificadas para identificar una de dichas líneas ramificadas.

6.- El dispositivo según la reivindicación 5, y que comprende además: una segunda pluralidad de secciones de almacenamiento de película delgada de eje duro acopladas, dispuestas en una pluralidad de filas y columnas; teniendo cada una de dichas secciones un primer estado magnético estable y un segundo estado magnético estable; una pluralidad de segundas líneas ramificadas sensibles a dicha fuente de microondas, y estando cada una de dichas segundas líneas ramificadas asociada con una columna separada de dicha segunda pluralidad de secciones; y medios sensibles a dichos medios de reconocimiento de marca para interrogar a dichos estados magnéticos de una fila de dichas secciones de almacenamiento.

7.- El dispositivo según la reivindicación 5, en que dichos medios de reconocimiento de marca comprenden: una pluralidad de circuitos de amplificador de umbral, y en que cada circuito es sensible a dicha señal de microondas en una respectiva de dichas líneas ramificadas; y medios para establecer un umbral seleccionado para dicho amplificador, que depende del número de secciones de almacenamiento asociadas con dicho amplificador.

8.- El dispositivo según la reivindicación 5, en



que dichos medios de reconocimiento de marca comprenden:  
un generador de impulsos unipolar para generar una señal  
de intensidad preseleccionada; una segunda línea de per-  
turbación sensible a dicho generador unipolar y situada  
5 ortogonal a dichas líneas ramificadas; y una pluralidad  
de amplificadores, y en que cada uno de dichos amplifica-  
dores está conectado a una línea ramificada separada.

9.- El dispositivo según la reivindicación 5, en  
que dichos medios de entrada de marca comprenden además:  
10 una fuente de indicaciones de marca y comprendiendo di-  
chas indicaciones de marca una pluralidad de señales de  
bitio negativas y de señales de bitio positivas; un regis-  
tro que tiene una pluralidad de posiciones de almacena-  
miento y en que cada una de dichas posiciones de almacena-  
15 miento almacena uno solo de los citados bitios; y siendo  
dichos generadores de impulsos bipolares sensibles a una  
posición de almacenamiento respectiva para generar un im-  
pulso que tiene una polaridad que depende del contenido  
de dicha posición.

10.- El dispositivo según la reivindicación 9, y  
que incluye además: una pluralidad de puertas Y en que ca-  
da una de dichas puertas Y está situada entre uno de di-  
chos generadores de impulsos y su posición respectiva en  
dicho registro; unos medios de paso discriminado sucesi-  
25 vos para generar un tren de impulsos, y en que cada uno  
de dichos impulsos está disponible en una línea de sali-  
da separada; y en que cada una de dichas líneas está co-  
nectada a una respectiva de dichas puertas Y.

11.- Un dispositivo de memoria asociativa del tipo  
30 en que una palabra es interrogable por indicaciones de con-

344565



tenido y dichas indicaciones comprenden señales binarias,  
que incluye una combinación que comprende: una pluralidad  
de elementos de película delgada de eje duro acoplados  
dispuestos en una pluralidad de filas y de columnas; es-  
tando formado cada uno de dichos elementos con un ánima  
y teniendo una anchura sustancialmente inferior a su lon-  
gitud, y estando formado con un eje fácil paralelo a di-  
cha longitud y un eje duro paralelo a dicha anchura, y te-  
niendo un primer estado estable caracterizado por un pri-  
mer vector de magnetización situado paralelamente a dicho  
eje fácil y teniendo un segundo estado estable caracteri-  
zado por un segundo vector de magnetización situado anti-  
paralelo a dicho primer vector; medios para escribir uno  
de dichos primeros vectores magnéticos y dicho segundo  
vector magnético en cada uno de dichos elementos; una  
fuente de señales de microondas para generar una señal de  
microondas de frecuencia fija a un nivel de potencia cons-  
tante; una pluralidad de líneas ramificadas sensibles a  
dicha fuente y estando asociadas cada una de dichas lí-  
neas ramificadas a una columna separada de dichos elemen-  
tos, y siendo empleada para conducir una parte fracciona-  
ria igual de dicha señal; medios de entrada de marca para  
almacenar las indicaciones de contenido interrogables,  
que incluyen una pluralidad de generadores de impulsos  
bipolares y cada uno de dichos generadores sensible a una  
de las señales binarias para generar una señal de pertur-  
bación que tiene una polaridad que corresponde a su señal  
binaria respectiva; una pluralidad de líneas de perturba-  
ción situadas ortogonales a dichas líneas ramificadas, y  
siendo cada una de dichas líneas de perturbación sensible

344565



a uno respectivo de dichos generadores y estando asociada con una fila respectiva de dichos elementos para modular dicha señal de microondas en cada una de dichas líneas ramificadas respectivas; aumentando dicha modulación el nivel de potencia de dicha señal de microondas al haber acuerdo entre dicha polaridad de dicho impulso de perturbación y dicho vector magnético, y disminuyendo el nivel de potencia de dicha señal de microondas al estar en desacuerdo dicha polaridad de dicho impulso de perturbación y dicho vector magnético; y medios de reconocimiento de marca sensibles a cada una de dichas líneas ramificadas para identificar una de dichas líneas ramificadas.

12.- El dispositivo según la reivindicación 11, en que dichos medios de reconocimiento de marca comprenden: una pluralidad de circuitos de amplificador de umbral, y en que cada circuito es sensible a un nivel de potencia de microondas predeterminado en su línea ramificada respectiva.

13.- Un dispositivo de memoria asociativa.

Tal y como se ha descrito en la Memoria que antecede, representado en el dibujo que se acompaña y para los fines especificados.

Esta Memoria consta de veintisiete hojas, escritas a máquina por una sola cara.

Madrid, 29 AGO. 1961

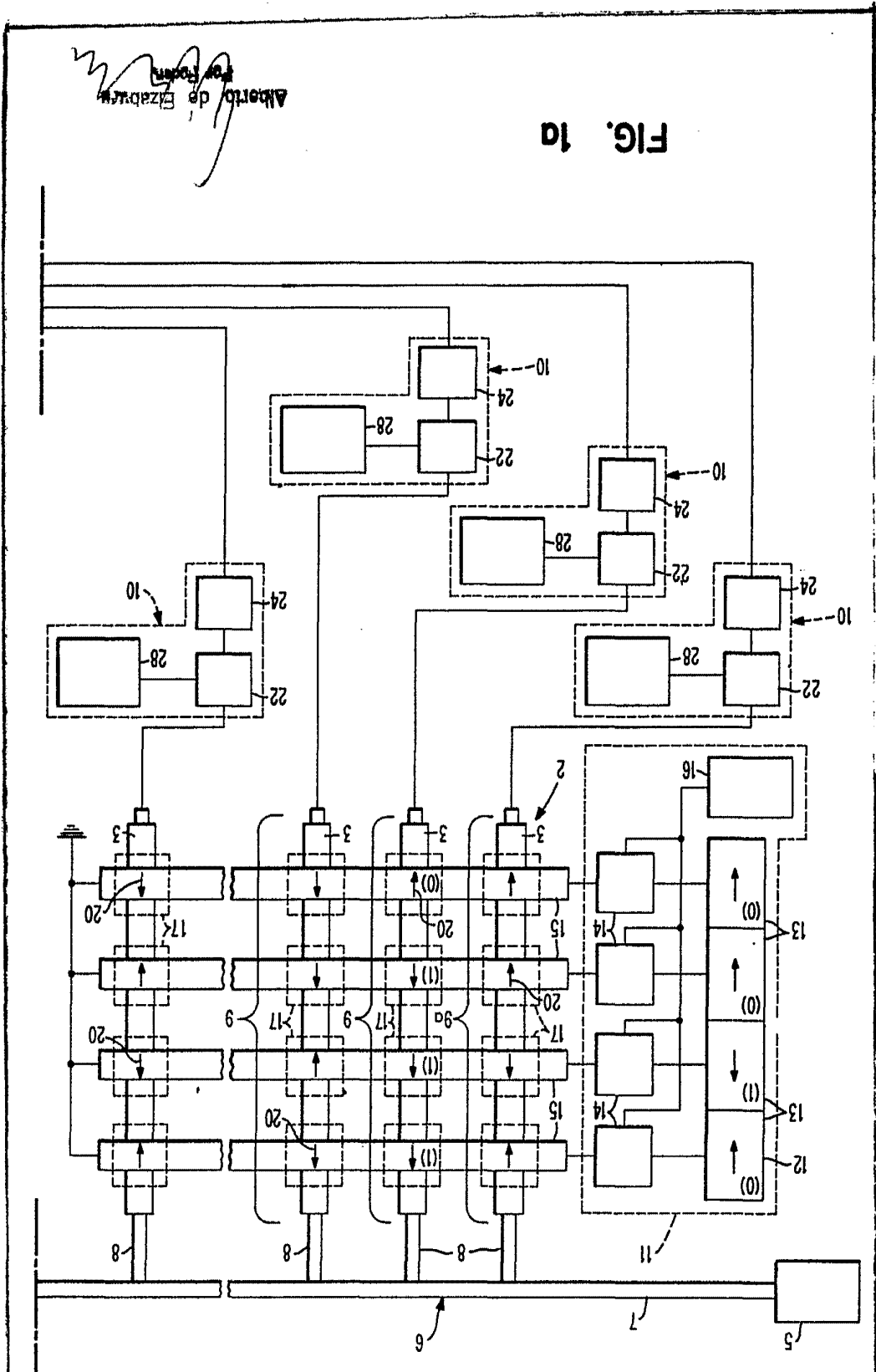
P. A.

Alberto de Elzaburu  
*[Handwritten signature]*

344565

Alberto de Ezaburu  
 1947

FIG. 10



344565



29 62

I/IV

INTERNATIONAL BUSINESS MACHINES CORPORATION

344565

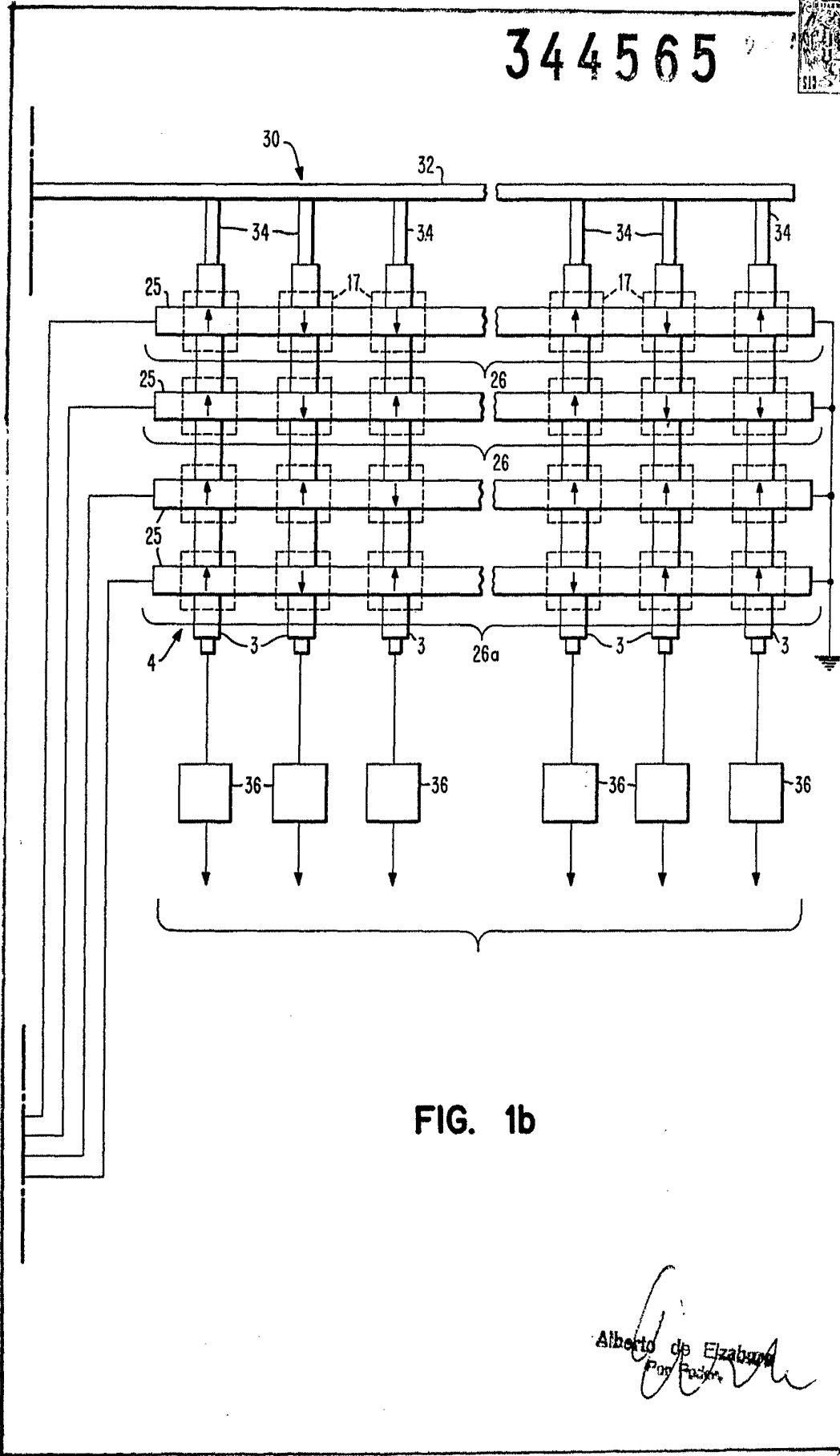


FIG. 1b

Alberto de Elzaburu  
Por Poder

344565

29 AUG. 1968

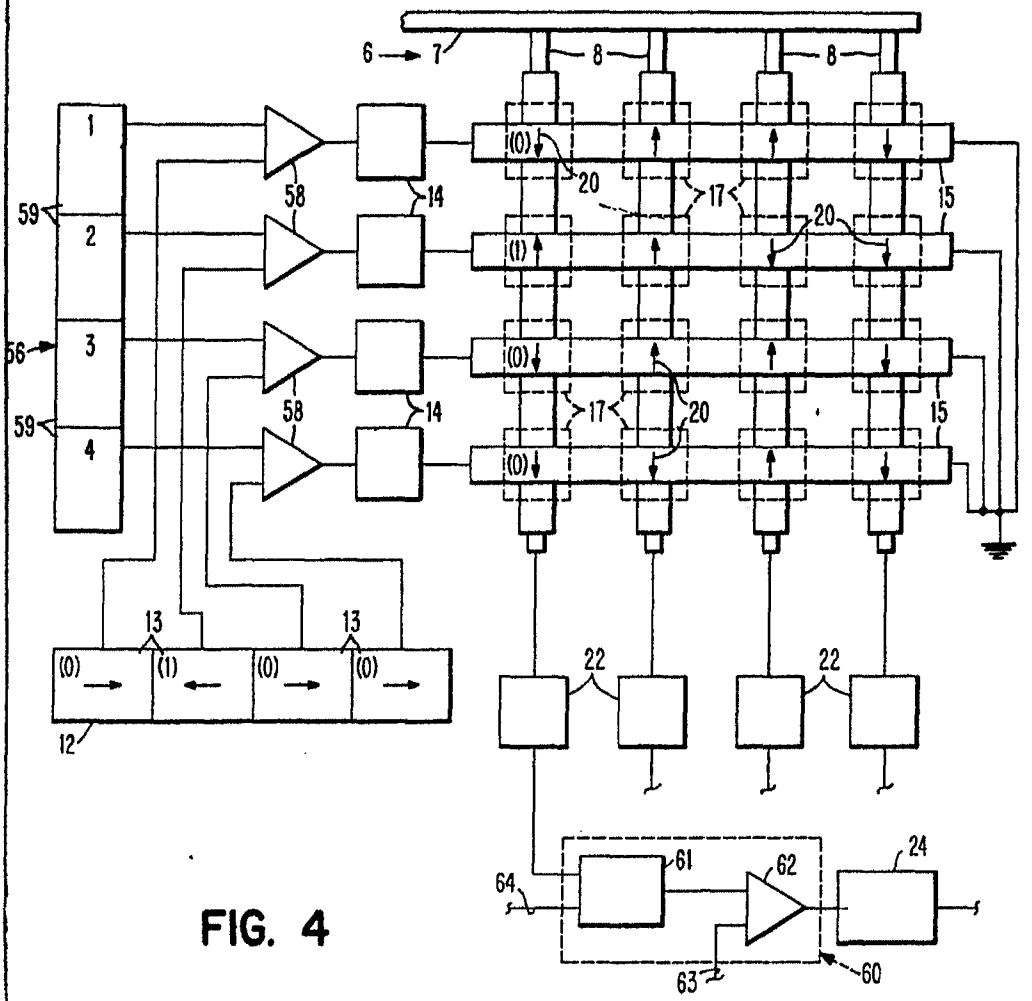


FIG. 4

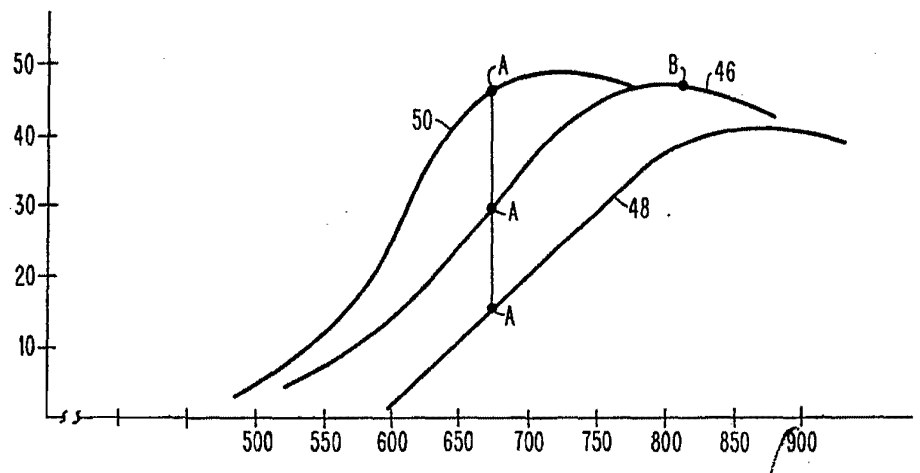


FIG. 2

Alfonso da Silva  
Res.

