



memoria descriptiva

344512

344512

P A T E N T E D E I N V E N C I O N

Que se solicita en España por VEINTE AÑOS

a favor de DON FRANCISCO CABEZOS GONZALEZ,

de nacionalidad española, residente en MADRID

(ESPAÑA) Plaza del Doctor Lozano, 5 por: "DIS

POSITIVO AUTOMATICO ELEVADOR-POSICIONADOR PARA

APARATOS DE TELEVISION Y MUEBLE PARA SU ACOPLA

MIENTO".



344512

Se refiere la presente invención a un dispositivo automático, con preferencia electromecánica, manual o mecánica, susceptible de adaptarse a los receptores de televisión para que, por un elemento de accionamiento instantáneo y autónomo establecer cualquier posición de altura que mejore la visibilidad de la pantalla.

Este dispositivo de concepción puramente original, va acoplado a un mueble de características adecuadas, sumamente práctico y decorativo, para completar la función esencialmente utilitaria que con el dispositivo se logra.

Conocemos que sobre la materia se han conseguido infinitud de modelos de todo tipo para coplar en las mejores condiciones de visibilidad los receptores de televisión, todos ellos o en su mayoría, estáticos o imposibles de lograr posiciones varias que permitieran al televidente, las máximas garantías de comodidad.

Con ello a los televisores o aparatos de televisión se ha llegado a la conclusión de dotar por medio del dispositivo que se preconiza, de la facultad de situarlos, en altura, en las posiciones idóneas para completar las funcio

26 AGO.



3 344512

nes de este medio de difusión, tan importante, en los ordenes cotidianos de todo individuo y todo ello automáticamente sin esfuerzo alguno a realizar para conseguirlo.

Entrando en el fondo de la invención, éste dispositivo

- 5.- viene alimentado por la propia red eléctrica que suministra el televisor y su funcionamiento, autónomo, se logra por un motor de pequeña potencia, alojado en el interior del mueble donde se acopla, que más adelante describiremos y de funcionamiento reversible por simple inversión de bobinado o circuito y directamente accionable.
- 10.-

Dicho motor, cuenta en su eje rotor, de una prolongación unida por manguito y rematable en un husillo que penetra en el interior de una pequeña carcasa actuando sobre las entalladuras o dientes de una corona tallada acoplada a presión en el extremo inferior de un espárrago roscado, dispuesto verticalmente en y sobre la base del mueble donde se acopla el motor.

15.-

- Dicho espárrago, de absoluta verticalidad respecto a la base y de longitud adecuada, ya alojado dentro de un elemento tubular de sección preferentemente cuadrada, cerrado
- 20.-



4 344512

en su extremo superior, por una pletina de cierto grueso para guía e inmovilidad, en la posición descrita, del espárrago roscado, cuenta además dicha envolvente tubular, con una ranura longitudinal y central en frente, que sirve para

5.- guía de un núcleo deslizante que establece las posiciones eventuales en toda su longitud del soporte del televisor.

Dicho núcleo deslizante, está integrado por un cuerpo macizo bi-cúbico con una de sus partes taladradas verticalmente y en su interior roscada, aloja en el espárrago ver

10.- tical mencionado y, dentro de la envolvente, y el cuello de unión sirve como guía de deslizamiento sobre los bordes que forma la ranura vertical de la envolvente y el sector cúbico restante, va solidarizado con un bastidor

15.- rectangular, metálico y perfilado, donde se dispone un tablero de soporte y sobre el que, y por los medios adecuados, se afianza el aparato receptor de televisión.

Tanto los medios de servicio eléctrico como el elemento motriz y el grupo mecánico, inferior de accionamiento, quedan alojados en el mueble propiamente dicho. Dicho mueble

20.- está integrado por un cuerpo paralelepípedo rectangular,



26 A

5 344512

hueco, apoyado en sendas patas cónicas regulables y dotado en el frente de un bastidor y rejilla téxtil y acoplado por medios sencillos de tornillería para su fácil desmontaje y acceso al interior.

5.- Independientemente de los elementos citados, en su interior se acoplará también el estabilizador, y cualquier otro elemento accesorio o necesario para el funcionamiento del receptor y el espacio restante para cualquier complemento, tales como tocadiscos, receptores de radio etc...

10.- Para una mayor estética del mueble se ha previsto en la parte posterior del mismo, un tablero de cubrición que evita el mal efecto o antiestética del dispositivo, cuando el televisor ha sido elevado a una altura conveniente.

Así mismo y en casos de emergencia, dicho dispositivo podrá accionarse directamente desde el exterior, manualmente y por medio de una manivela conectada con el eje motoriz de accionamiento.

Una idea más amplia de las características de la invención la efectuaremos seguidamente al hacer referencia a la

20.- lámina de dibujos que a esta memoria se acompaña en la que

20 AGO.



344512

6

de manera un tanto esquemática y tan sólo por vía de ejemplo, se representan los detalles preferidos de la idea del invento.

En los dibujos:

5.- La figura 1ª corresponde a una vista en alzado frontal del conjunto en su posición más baja.

La figura 2ª es una vista en alzado lateral del propio conjunto representado en la figura 1ª.

10.- La figura 3ª es una vista en alzado frontal del mueble con el televisor fase de elevación.

La figura 4ª es una vista de perfil, seccionada según un plano vertical, del dispositivo de accionamiento y detalle ampliado del engrane motriz.

15.- La figura 5ª es una vista en alzado frontal parcialmente seccionada del propio dispositivo.

La figura 6ª es un detalle ampliado y en sección del núcleo deslizante y espárrago mediante el cual se realiza tal función.

20.- La figura 7ª es una vista en planta igualmente seccionada del grupo representado en la figura anterior.



7 344512

Comentado las referencias numéricas de dicha lámina de dibujos se hace la aclaración de que mediante el número -1- se indica el cuerpo paralelepédico del mueble, cerrado frontalmente por una malla o rejilla textil -2- y sustentada por sendas patas cónico-regulables -3-.

Sobre la cara superior de dicho cuerpo -1- queda superpuesto el bastidor metálico -4- reforzado por el tirante central -4- y sobre este el tablero -5- que sirve de apoyo esencial al televisor o receptor de televisión -6-, convenientemente afianzado por su base mediante los tirafondos -5-. (Figura 6ª)

A los efectos de nivelación del conjunto dicho tablero -5-, presenta centralmente y convenientemente equilibrado un nivel de gota -20-, que denotará en todo momento la falta de estabilidad del conjunto respecto de la superficie donde se apoye. (Figura 6ª y 7ª).

Dentro del mueble -1- se alojarán indistintamente el estabilizador del aparato -8- y elemento motriz -9- que accionará el dispositivo elevador, además de cualquier otro accesorio que dentro del mismo se pueda acoplar, tal como



tocadiscos, receptor de radio, radiogramola, etc....

Las fases de puesta en marcha, paro e inversión del movimiento del motor y consecuentemente del dispositivo elevador, quedan regulados desde el exterior por los mandos

5.- -9b- que establecen respectivamente las fases de puesta en marcha para elevar, paro, e inversión de marcha para descenso. Caso de emergencia se prevé la manivela -9a-, que desde el exterior y manualmente podemos accionar para regular el dispositivo (Figura 1ª).

10.- Con el fin de evitar el efecto antiestético del hueco vacío, que en las fases de elevación se producirían, se ha previsto en la zona posterior del mueble una pantalla o panel de cubrición en madera o similar -7-.

15.- El elemento motriz -9-, presenta un eje -13- y suplemento -13a- unidos convenientemente por un manguito -14- y fijado por los prisioneros -14-, de los cuales el sector -13a- presenta un sector roscado a modo de husillo -15-, que engrana y trasmite el movimiento a una corona tallada -16- prevista en el terminal del espárrago roscado -11-

20.- dispuesto verticalmente en el centro del conjunto del mue

26 AGO



9 344512

ble y alojado y en el interior de una envolvente tubular -10-
de sección cuadrada, afianzada sobre la base del cuerpo -
-1- y dotada en el extremo superior de una pletina -10a-
donde aloja el cuello -11a- del espárrago -11- para su guía
5.- y estabilidad.

Tanto el husillo -15-, corona tallada -16- y eje -13a-
que comporta al primero, quedan alojados en una pequeña
cárcasa -19- donde se introduce un prisionero -18- que in
cide en el cuello -13b- del husillo -15-, para impedir sus
10.- desplazamientos lineales por efectos de la rotación.

La corona tallada -16-, practicada en un vástago cilin
drico, presenta un cuello -16a- que aloja en el vaciado
-11c- del espárrago -11-, y se bloquea por un pasador trans
versal -17-.

15.- Sobre el propio espárrago -11- se dispone un núcleo des
lizable -12- bi-cúbico; una de sus partes presenta el ta
ladro roscado -12b- que actúa sobre el propio espárrago y
otra exterior que comporta el bastidor -4- sobre el que
se adosa el tablero -5- y sobre éste el televisor o cuerpo
20.- del televisor -6- descrito en los párrafos anteriores.

26 AGO.



10

344512

Dicho núcleo⁻¹²⁻, presenta centralmente unos rebajes verticales o entalladuras -12 a- que sirve para su deslizamiento y guía sobre los bordes de la abertura -10 b- prevista en la envolvente -10-.

5.- FUNCIONAMIENTO.

Se comprenderá fácilmente que actuando los mandos 9b, ponemos en marcha el motor -9- que hace girar el husillo -15- y este mediante dela corona tallada -16- el espárrago -11-. Es evidente que al girar el espárrago roscado -11- por la sucesión continua de sus hilos o pasos de roscado determina un desplazamiento lento y progresivo del núcleo deslizante -12- que comporta el bastidor -4- y este el te-
levisor -6-.

Situado a un altura conveniente el aparato, por mediación de los mencionados mandos -9b-, determinamos su paro instantáneo, suave y nada brusco.

Procederemos a su descenso accionado el mando restante que invierte la rotación del motor -9- convenientemente acondicionado para este fin.

20.- Caso de emergencia por falta de fluido, o cualquier

26 AGO



11

344512

otra anomalía previsible, podemos recurrir a la manivela

-9a- que desde el exterior y manualmente podemos actuar para accionar el husillo y hacer descender o ascender el núcleo deslizable y conjunto que arrastra.

- 5.- Una vez descrita convenientemente la naturaleza del invento se hace constar a los efectos oportunos que el mismo no queda limitado a los detalles exactos de ésta exposición, sino que por el contrario, en él se introducirán todas aquéllas modificaciones de detalle que las circunstancias y la práctica pudieran aconsejar, siempre y cuando que
- 10.- no se varien las características esenciales descritas.

N O T A

Se declara como de Propiedad y novedad para todo el territorio español el contenido de las siguientes:

15.- R E I V I N D I C A C I O N E S

- 1ª.- "DISPOSITIVO AUTOMÁTICO ELEVADOR-POSICIONADOR PARA APARATOS DE TELEVISIÓN Y MUEBLE PARA SU ACOPLAMIENTO", que se caracteriza esencialmente al estar constituido por un mueble sobre el que se dispone de un elemento motor de
- 20.- accionamiento, íntimamente alimentado por el propio cir-

26 AGO.



12

344512

5.- cuito eléctrico y accionado y regulado desde el exterior por mandos, el cual pone en funcionamiento un dispositivo de elevación y descenso portador de un bastidor y compor- tador del aparato televisor para situarlo a voluntad a alturas determinadas para su mejor visibilidad.

10.- 2a.- "DISPOSITIVO AUTOMATICO ELEVADOR-POSICIONADOR PARA APARATOS DE TELEVISION Y MUEBLE PARA SU ACOPLAMIENTO", que se caracteriza de conformidad con la reivindicación anterior, porque dicho mueble está formado por un cuerpo paralepipé- dico rectangular, hueco, cubierto frontalmente por una re- jilla o malla textil, sustentado por sendas patas cónicas regulables y en su interior recibe o alojan el elemento motriz, dispositivo accionador, estabilizador del propio televisor y cualquier otro elemento accesorio que se de- 15.- sée acoplar.

20.- 3a.- "DISPOSITIVO AUTOMATICO ELEVADOR-POSICIONADOR PARA APARATOS DE TELEVISION Y MUEBLE PARA SU ACOPLAMIENTO", que se caracteriza de conformidad con las reivindicaciones an- teriores porque el dispositivo automático, está constituido por un espárrago roscado de longitud adecuada, situado -

26 AG



344512

13

perpendicular y centralmente al mueble, alojado en un envolvente tubular de sección cuadrada, guiado y fijado al extremo superior del éste, por una pletina y cuello practicado en el propio espárrago. Dicha envolvente se afianza y fija a la

5.- base del mueble.

4a.- "DISPOSITIVO AUTOMATICO ELEVADOR-POSICIONADOR PARA APARATOS DE TELEVISION Y MUEBLE PARA SU ACOPLAMIENTO", que

se caracteriza de conformidad con la reivindicación 1a y 3a porque dicho espárrago presenta por su extremo inferior, un

10.- vástago cilíndrico, perfectamente embutido y asegurado al propio espárrago y dotado de una corona tallada donde engrana

na y actua un husillo previsto en el extremo del eje del motor y que determina por su rotación el giro constante el espárrago y éste a su vez el desplazamiento axial del núcleo

15.- deslizable que comporta el cuerpo del televisor.

5a.- "DISPOSITIVO AUTOMATICO ELEVADOR-POSICIONADOR PARA APARATOS DE TELEVISION Y MUEBLE PARA SU ACOPLAMIENTO", que

se caracteriza de conformidad con el punto 4a, porque el grupo husillo y corona tallada, queda alojado dentro de una

20.- pequeña carcasa, solidaria de la envolvente tubular y dotada

26 AGO



14 344512

de un prisionero que por el extremo libre del eje rotor, incide sobre un cuello o estrechamiento para evitar los desplazamientos lineales del mismo que se produzcan por efecto de la rotación.

- 5.- 6a.- "DISPOSITIVO AUTOMATICO ELEVADOR-POSICIONADOR PARA APARATOS DE TELEVISION Y MUEBLE PARA SU ACOPLAMIENTO", que se caracteriza de conformidad con la reivindicación 4a, - proque el eje rotor, está dividido en dos partes y éstas intimamente ligadas por un manguito y sendos prisioneros
- 10.- que inciden en muescas practicadas en los propios ejes.

- 7a.- "DISPOSITIVO AUTOMATICO ELEVADOR-POSICIONADOR PARA APARATOS DE TELEVISION Y MUEBLE PARA SU ACOPLAMIENTO", que se caracteriza de conformidad con la reivindicación 4a por que el núcleo deslizable está integrado por un cuerpo bi-
- 15.- cúbico macizo, una de cuyas partes presenta un taladro ros cado, montado sobre el propio espárrago y alojado dentro dela envolvente tubular y el otro, exterior, comporta el soporte del receptor de televisión, presentado centralmente unas ranuras verticales o canales que le sirven de guía y
- 20.- deslizamiento por los propios bordes de la abertura previs

26 AGO



15

344512

ta en la envolvente.

- 8a.- " DISPOSITIVO AUTOMATICO ELEVADOR-POSICIONADOR PARA APARATOS DE TELEVISION Y MUEBLE PARA SU ACOPLAMIENTO, que se caracteriza de conformidad con la reivindicación anterior porque dicho soporte, está formado por un bastidor rectangular de bordes perfilados y reforzado con un tirante central, y sobre el cual, se adosa un tablero y sobre éste, el propio receptor de televisión convenientemente afinzado por tirafondos.
- 5.-
- 9a.- "DISPOSITIVO AUTOMATICO ELEVADOR-POSICIONADOR PARA APARATOS DE TELEVISION Y MUEBLE PARA SU ACOPLAMIENTO, que se caracteriza de conformidad con la reivindicación anterior porque el tablero de apoyo del televisor, cuenta centralmente y embutido en el propio cuerpo con un tubo de nivel a gota para establecer la perfecta estabilidad del conjunto por regulación de sus patas de apoyo.
- 10.-
- 15.-
- 10a.- "DISPOSITIVO AUTOMATICO ELEVADOR-POSICIONADOR PARA APARATOS DE TELEVISION Y MUEBLE PARA SU ACOPLAMIENTO, que se caracteriza de conformidad con la reivindicación 1a y 8a, porque el propio cuerpo del televisor, presenta unos mandos
- 20.-

26



16

344512

que mediante su accionamiento, determina la puesta en marcha del idpositivo, tanto en las fases de ascenso como de descenso y paro, preveyéndose en caso de emergencia, una manivela exterior directamente conectable al eje rotro para su accionamiento manual.

5.-

11ª.-"DISPOSITIVO AUTOMATICO ELEVADOR-POSICIONADOR PARA APARATOS DE TELEVISION Y MUEBLE PARA SU ACOPLAMIENTO".-

La presente Memoria Descriptiva consta de 16 hojas escritas a máquina por una sólo cara.

10.-

Madrid 26 AGO. 1967

EL AGENTE OFICIAL,
A. L. DE LA HERRAN
P.P.

Fig. 1

344512 Fig 2

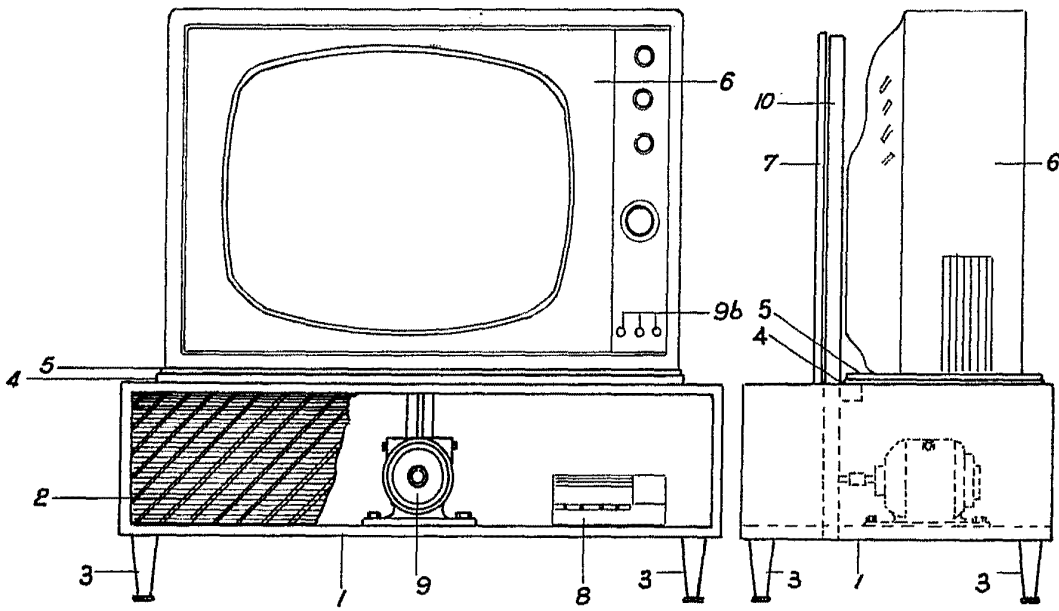
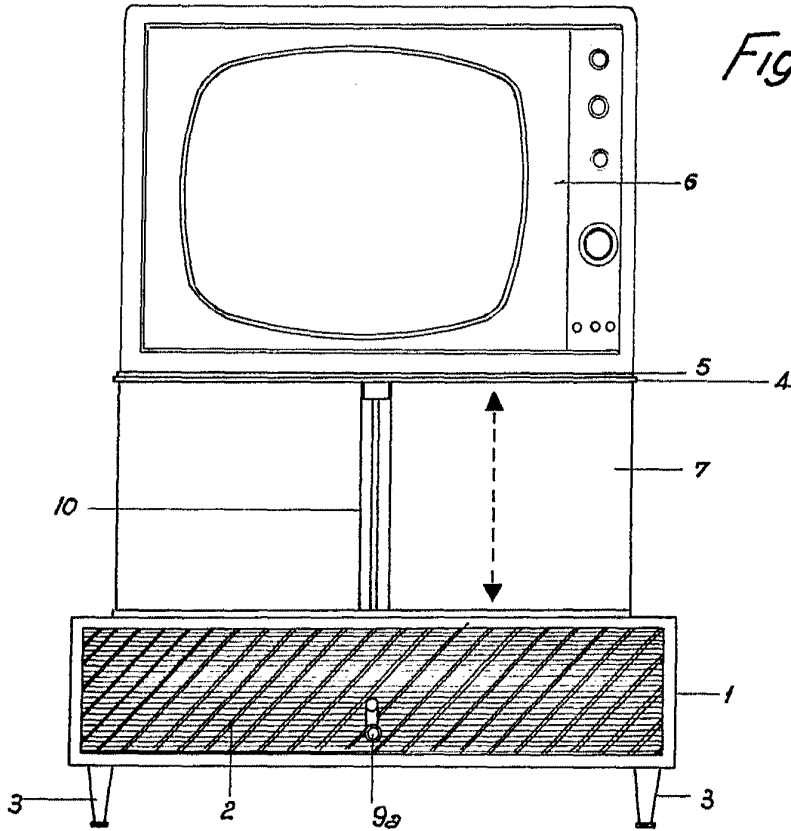


Fig 3



MADRID, 26 ABO. 1967

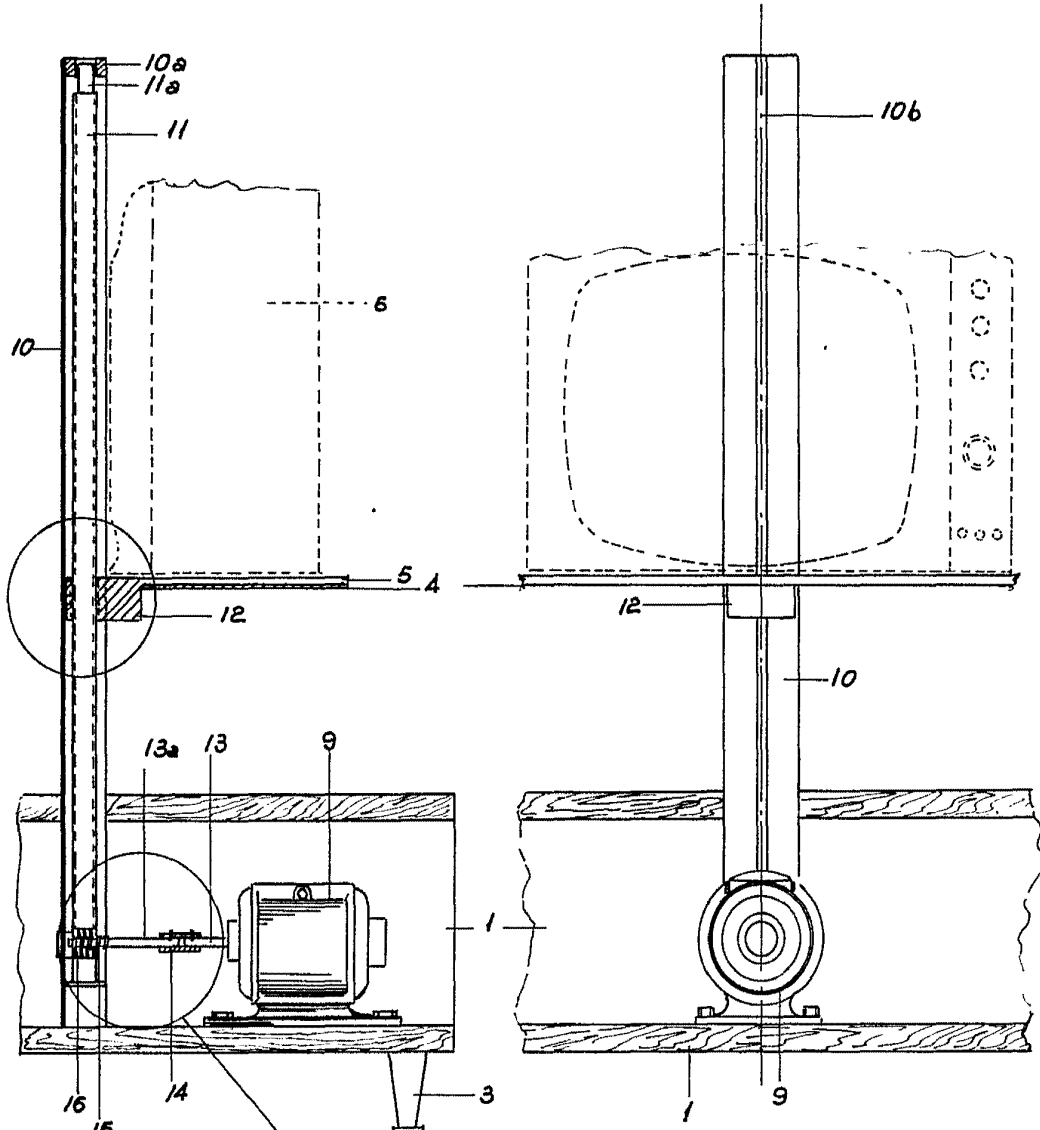
[Handwritten signature]

ESCALA VARIABLE

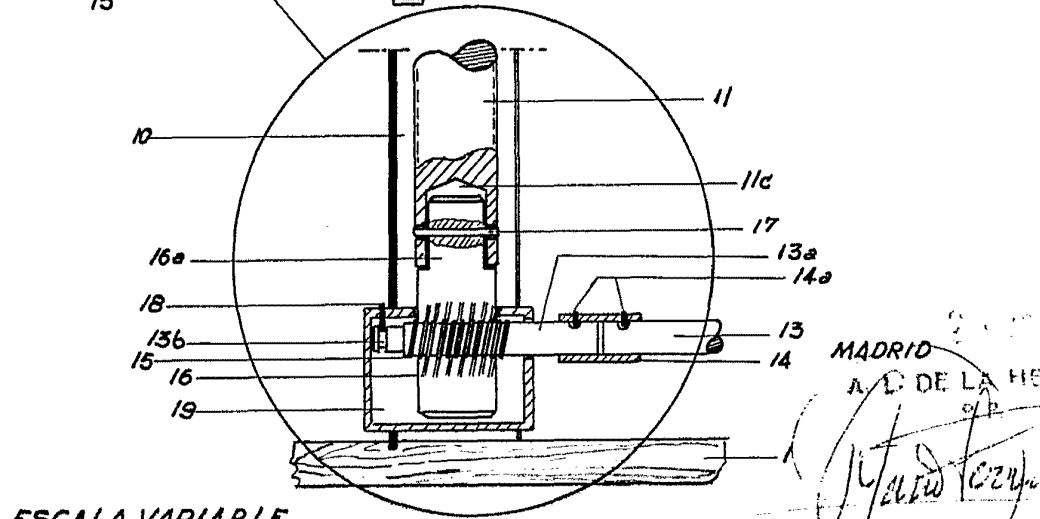
L. S. 2066

Fig.4

344512 Fig.5



26 AGO.



ESCALA VARIABLE

MADRID 1957
A. DE LA HERRAN
O/P

Francisco Cabezos Gonzalez

344512



26 AGO 1967

Fig. 6

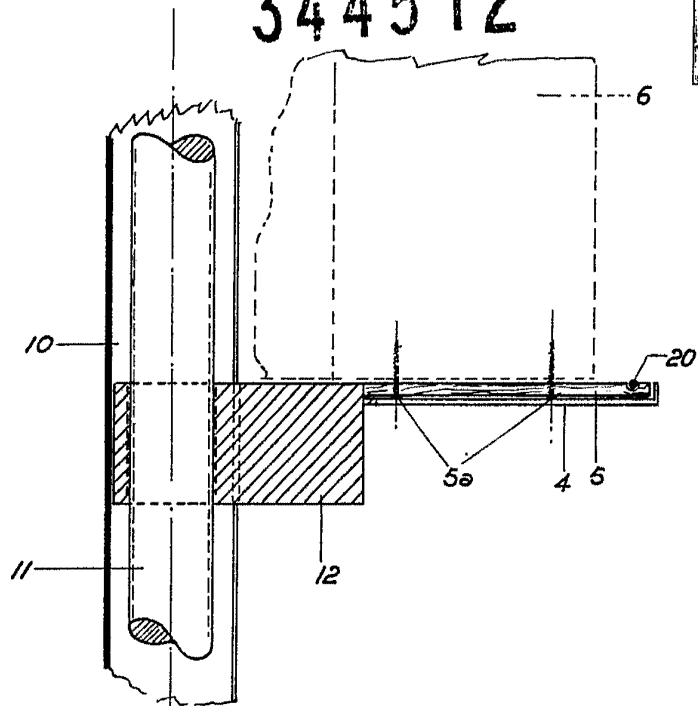
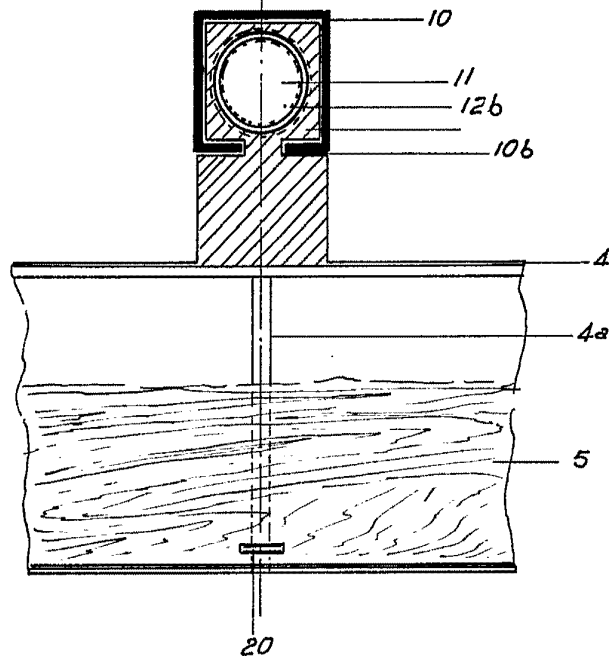


Fig. 7



MADRID 26 AGO. 1967

A. L. DE LA HERRAN

[Handwritten signature]

ESCALA VARIABLE