



344323

344323

P A T E N T E D E I N V E N C I O N

por VEINTE AÑOS

a favor de Don Ramón BALAGUER Golobart
de nacionalidad española, domiciliado en Barcelona, calle Valls
y Taberner, número 11, p o r :

" PERFECCIONAMIENTOS EN LOS ELEMENTOS INSERTADORES DE HILOS DE
TRAMA EN TELARES CON RESERVA DE TRAMA FIJA "

M E M O R I A D E S C R I P T I V A

1 La presente invención, se refiere a perfeccionamientos en
los elementos insertadores de hilos de trama en telares con re-
serva de trama fija, especialmente en telares que producen dos
tejidos paralelos a la vez, cuyos elementos insertadores parale-
5 los comprenden pinzas de sujeción de los hilos de trama para ser
introducidos en las caladas para la formación de los dos tejidos
paralelos.

Cada uno de los elementos insertadores paralelos objeto de
la presente invención, está compuesto por una lanza rígida, cuyas

344323

12



dos extremidades están equipadas, la anterior con los elementos de cogida e inserción de los hilos de trame y la otra, o sea la posterior, con los elementos de unión a un mando de movimiento alternativo del telar. Asimismo la extremidad posterior de cada
5 lanza rígida soporta un dispositivo de mando de apertura y cierre de las pinzas de los elementos de cogida de los hilos de trama.

De la extremidad anterior de cada lanza rígida paralela sobresale una punta, la cual además de tener la forma de punta propiamente dicha, tiene una disposición especial para la sujeción
10 y posterior arrastre de los hilos de trama. Los elementos de cogida aplicados en dicha punta de cada lanza están en constante posición de cierre por la acción de un muelle helicoidal, abriéndose dichos elementos por el efecto de tracción de una varilla
15 que vence la resistencia de dicho muelle. La tracción de la varilla se efectúa a través de una palanca situada en la parte posterior de cada lanza rígida, cuya palanca está empalmada a la extremidad de la varilla y asimismo dichas palancas están accionadas a la vez por levas fijas laterales apropiadas, cuyo conjunto
20 efectuará la apertura y cierre de las dos pinzas de las dos lanzas rígidas paralelas, para la cogida y suelta de los hilos de trama a insertar en los dos tejidos paralelos.

La punta con disposición especial que hace de protección es postiza, para poder ser sustituida por diferentes tipos adaptados a las necesidades de arrastre de los hilos de trama, por ejemplo, inserción de uno o varios hilos de trama en grupo, en
25 el que se requiere un tipo de protección de un único gancho o bien inserción de dos tramas paralelas que requieren un tipo de protección de dos ganchos, en ambos casos la pinza aprisionadora
30 siempre será la misma.

Para mayor comprensión de la invención, se describe a con-

344323



tinuación con relación a los dibujos adjuntos, una forma de realización a título de ejemplo no limitativo.

La figura 1 es una vista en perspectiva del elemento insertador en la posición abierta de la pinza, habiéndose representado a trazos la protección de dicha pinza para mejor visibilidad.

La figura 2 es una vista en perspectiva del elemento insertador en la posición cerrada de la pinza, habiéndose representado a trazos la protección de dicha pinza para mejor visibilidad.

La figura 3 es una vista en perspectiva de la pinza del elemento insertador pero con protección, para la inserción de uno o varios hilos de trama en grupo.

La figura 4 es una vista en perspectiva correspondiente a la fig. 3 pero vista por debajo.

La figura 5 es un detalle en perspectiva a mayor escala de la fig, 4, con partes seccionadas.

La figura 6 es una vista en perspectiva a mayor escala mostrando la mandíbula móvil de la pinza del elemento insertador.

La figura 7 es una vista en perspectiva de la parte posterior de los elementos insertadores empalmados para ser accionados con un solo mando del telar.

La figura 8 es una vista esquemática en planta de los elementos insertadores, solo visible el superior, en disposición de cogida de uno o varios hilos de trama en grupo insertados en cada calada.

La figura 9 es una vista esquemática en planta de los elementos insertadores, solo visible el superior, en la posición de suelta de uno o varios hilos de trama en grupo insertados en cada calada.

La figura 10 es una vista en perspectiva de la pinza del elemento insertador pero con la protección para la inserción

344323



de dos hilos de trama paralelos.

La figura 11 es una vista en perspectiva de la protección del elemento insertador adaptada para la inserción de uno o varios hilos de trama a en grupo.

5 La figura 12 es una vista en perspectiva de la protección del elemento insertador adaptada para la inserción de dos hilos de trama paralelos.

La figura 13 es una vista esquemática en planta de los elementos insertadores, sólo visible el superior, en la posición de suelta de los hilos de trama insertados paralelamente en cada calada.

En estas figuras 1 es la lanza, con alas laterales 2 y 3 en cuya extremidad anterior 4 se aloja un cuerpo 5, fig. 6, que soporta un eje 6 el cual es solidario de un apéndice 7 que forma la mandíbula móvil de la pinza de cuyo apéndice 7 sobresale un saliente 8 que se introduce en una ranura 9, fig. 3, de la protección 10 para presionar entre ellos a los hilos de trama. Este eje 6, fig. 5 y 6, está forrado en parte por un muelle helicoidal 11, estando una extremidad 12 apoyada sobre la base 13 del cuerpo 5 y la otra extremidad 14, se apoya por debajo del apéndice 7 figs. 4, 5 y 6 para mantener siempre a este apéndice 7 en la posición elevada y por lo tanto introducido el saliente 8 en la ranura 9, fig. 3.

De este eje 6 del cuerpo 5, fig. 5, sobresale una oreja 15 para enganchar la extremidad 16 de una varilla 17, cuya otra extremidad 18 de dicha varilla 17, figs. 2 y 1, está enganchada a una palanca 19 aplicada en articulación en 20 a una oreja 21 y a la base 22 de la lanza 1, en cuya extremidad sobresaliente 23 de dicha palanca 19 se aplica un rodillo 24 por un pasador 25 y su otra extremidad 26 está atravesada por un tornillo 27 que hace de tope con el ala 2 de la lanza 1 para reglaje de posiciones.

- 2 -

344323



Sobre el cuerpo 5, figura 6, se aplica la protección 10, figura 3, para la inserción de uno o varios hilos de trama en grupo mediante unos tornillos 28 y 29, figura 13, y en el caso que se necesite insertar dos hilos de trama paralelos, se aplica también por los tornillos 28 y 29 la protección 45 de dos ganchos 46 y 47 y abertura 48, figuras 10 y 12, y sobre el ala lateral 2 se aplica por los tornillos 30 y 31 la protección 32 para evitar riesgos de deterioro al deslizamiento de las dos lanzas rígidas paralelas a través de los hilos de urdimbre de las dos caladas.

El cuerpo 5 está unido a la lanza 1 por los tornillos 33 y 34, figura 4, y por el tornillo 35, figuras 1 y 2, aplicado en una pequeña ala 36 frontal solidaria de la base 22 de la lanza 1.

Por debajo de la pinza de cada elemento insertador, la base 22 de la lanza 1 está agujereada, figura 4, para eliminación de la borra.

Tal como se vé en la figura 7, los extremos 37 y 37' o partes posteriores de las dos lanzas rígidas paralelas 1 y 1', están unidas por un eje 38 a través de los dos muñones 39 y 39' de dichas lanzas rígidas paralelas 1 y 1', cuyo eje 38 a su vez está unido a un elemento arrastrador 40 empalmado a un elemento motor no representado adecuado en el telar transmisor de un movimiento rectilíneo de vaivén.

La varilla 17 está partida y empalmada por un tensor rígido 44 del tipo conocido de doble rosca inversa, para el reglaje de la longitud de la varilla 17.

El funcionamiento es el siguiente:

Cuando las dos lanzas rígidas paralelas 1 y 1' con aplicación de la protección 10 empalmadas a un elemento arrastrador del telar transmisor de un movimiento rectilíneo de vaivén, no representado, por el eje 38, figura 7, hacen su entrada en las

344323



caladas, lo efectuan con las pinzas cerradas merced a la presión de cada muelle helicoidal 11, figura 5, sobre cada apéndice 7 empalmado a cada varilla 17 y ésta a cada palanca 19, cuyas dos palancas 19 y 19', figura 7, sobresalen lateralmente de las lanzas rígidas paralelas 1 y 1'. Al llegar las pinzas de las lanzas 1 y 1' a la altura de cogida de los hilos de trama 41 y 41', sólo visible en la figura 8, la lanza superior 1, los rodillos 24 y 24', figura 7, solo visible el rodillo 24 de la lanza superior 1 en figura 8, tropieza en deslizamiento con la leva fija 42 haciendo bascular a las dos palancas 19 y 19' a la vez, efectuando un retroceso de cada varilla 17 y por consecuencia una oscilación de cada apéndice 7 sobre cada eje 6 de las lanzas rígidas paralelas 1 y 1', efectuando la abertura de cada saliente 8 de cada apéndice 7 por cada ranura 9, para la cogida de los hilos de trama 41 y 41' uno para cada lanza 1 y 1', que al iniciarse el movimiento de retroceso de estas lanzas rígidas paralelas 1 y 1' y al quedar libres de nuevo las palancas 19 y 19' de la leva fija 42, vuelve cada apéndice 7 de las lanzas 1 y 1' a su posición inicial o sea cerrada, quedando sujetos los hilos de trama 41 y 41' para ser arrastrados a través de las caladas, que al llegar los rodillos 24 y 24' de las palancas 19 y 19' a tropezar en deslizamiento sobre otra leva fija 43, se efectua de nuevo la abertura de las pinzas de las dos lanzas rígidas paralelas 1 y 1' para la suelta de los hilos de trama 41 y 41' solo visible el de la calada superior 41 en la figura 9, ya insertados en las dos caladas.

En la figura 13 las lanzas rígidas paralelas 1 y 1', solo visible la lanza superior 1 pero con la aplicación de la protección 45 para la inserción de dos hilos de trama 49 y 50 paralelos, han atravesado las caladas habiendo insertado a los hilos de trama 49 y 50 completamente paralelos.

344323



Es de notar que el hecho que las levas fijas 42 y 43 estén aplicadas lateralmente, dan lugar a que las palancas 19 y 19' que actúan de forma paralela horizontal no tengan ninguna interferencia y puedan aplicarse dos elementos insertadores paralelos, muy próximo el uno al otro, siendo las mismas levas fijas 42 y 43 utilizables para la actuación de las dos palancas 19 y 19' a la vez.

Serán independientes del objeto de la presente invención, los detalles y características constructivas empleadas en la puesta en práctica de la misma, por quedar comprendido dentro del espíritu de las siguientes:

REIVINDICACIONES

1 - Perfeccionamientos en los elementos insertadores de hilos de trama en telares con reserva de trama fija, especialmente en telares que producen dos tejidos paralelos a la vez, que comprenden dos lanzas rígidas paralelas cuyas dos extremidades de cada lanza están equipadas, la anterior con los elementos de cogida e inserción de los hilos de trama y la posterior con los elementos de mando de los elementos de cogida e inserción de los hilos de trama de las extremidades anteriores de las dos lanzas rígidas paralelas, caracterizado porque los elementos de cogida e inserción de los hilos de trama de cada lanza están constituidos por un cuerpo que soporta un eje, el cual es solidario de un apéndice, que forma la mandíbula móvil de la pinza, de cuyo apéndice sobresale un saliente que se introduce en una ramura de una protección postiza de dicha pieza para presionar entre ellos a los hilos de trama y porque los elementos de mando de los elementos de cogida e inserción de los hilos de trama están compuestos en cada lanza por una palanca aplicada en articulación en la extremidad posterior de cada lanza y por un rodillo aplicado

344323



en la extremidad libre de la palanca, a dos levas fijas situadas en línea lateralmente al recorrido de las dos lanzas.

5 2 - Perfeccionamientos en los elementos insertadores de hilos de trama en telares con reserva de trama fija, según reivindicación primera, caracterizado porque el eje del cuerpo está formado en parte por un muelle helicoidal, estando una extremidad apoyada por debajo del apéndice para mantener siempre a este apéndice en posición elevada e introducido en la ranura de la protección postiza.

10 3 - Perfecciona mienjos en los elementos insertadores de hilos de trama en telares con reserva de trama fija, según reivindicaciones anteriores, caracterizado porque en el caso de insertarse uno o varios hilos de trama en grupo, 15 la protección postiza que se aplica a la lanza rígida posee un solo gancho.

20 4 - Perfeccionamientos en los elementos insertadores de hilos de trama en telares con reserva de trama fija, según reivindicaciones anteriores, caracterizado porque en el caso de insertarse dos hilos de trama paralelos, la protección postiza que se aplica a la lanza rígida posee dos gan- chos.

25 5 - Perfeccionamientos en los elementos insertadores de hilos de trama en telares con reserva de trama fija, según reivindicaciones anteriores, caracterizado porque del eje del cuerpo sobresale una oreja a la cual se engancha la extremidad de una varilla enganchada a la palanca aplicada en articulación en la extremidad posterior de la lanza.

30 6 - Perfeccionamientos en los elementos insertadores de hilos de trama en telares con reserva de trama fija, según reivindicaciones anteriores, caracterizado porque en la extremidad libre de cada palanca, opuesta a la que está

- 9 -
344323



aplicado el rodillo, se dispone de un tornillo que hace de tope con el ala de la lanza.

5 7 - Perfeccionamientos en los elementos insertadores de hilos de trama en telares con reserva de trama fija, según reivindicaciones anteriores, caracterizado porque las dos extremidades posteriores de las dos lanzas están unidas por un eje a través de unos mufiones solidarios de las lanzas.

10 8 - Perfeccionamientos en los elementos insertadores de hilos de trama en telares con reserva de trama fija, según reivindicaciones anteriores, caracterizado porque lateralmente al recorrido de las dos lanzas rígidas y fuera del telar, se aplican dos levas fijas en línea, que cada una de ellas actúa a la vez a las dos palancas de las dos lanzas.

15 9 - Perfeccionamientos en los elementos insertadores de hilos de trama en telares con reserva de trama fija, según reivindicaciones anteriores, caracterizado porque por debajo de la pinza, la base de cada lanza está agujereada para la eliminación de la borra.

20 10 - Perfeccionamientos en los elementos insertadores de hilos de trama en telares con reserva de trama fija.

Consta la presente Memoria Descriptiva de nueve hojas mecanografiadas, escritas por una sola cara, numeradas del 1 al 9, y con sus líneas numeradas, a su vez, de cinco en cinco, y de dibujos anexos.

Barcelona, 12 Agosto 1967.
P.A.

344323

Fig 1

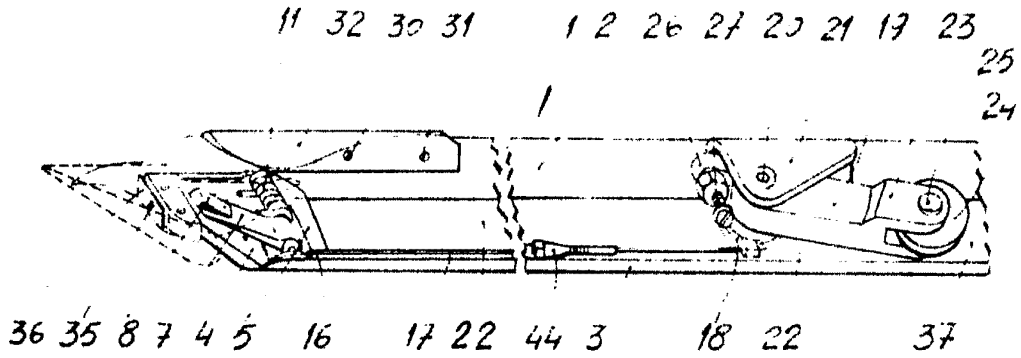


Fig 2

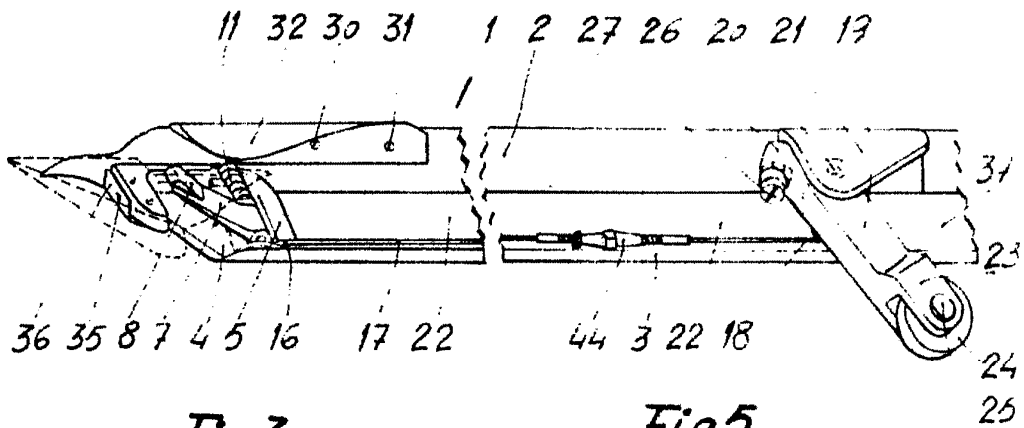


Fig 3

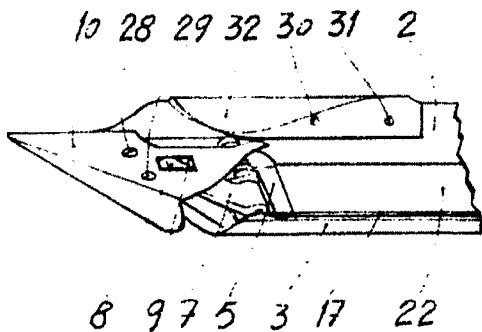
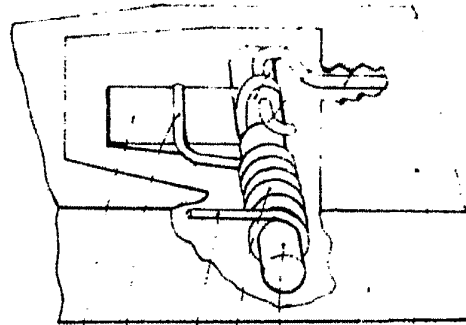


Fig 5



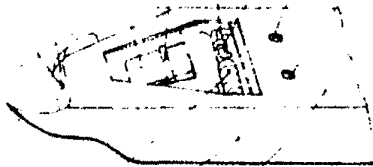
ESCALA VARIABLE.

Escalera 12 mm
P.A. *[Signature]*

444323

Fig 4

35 36 7 14 16 15 33 34



11 2 22

Fig 6

13 5 12 11

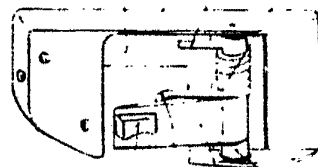


Fig 7

8 14 7 6
58 39 37

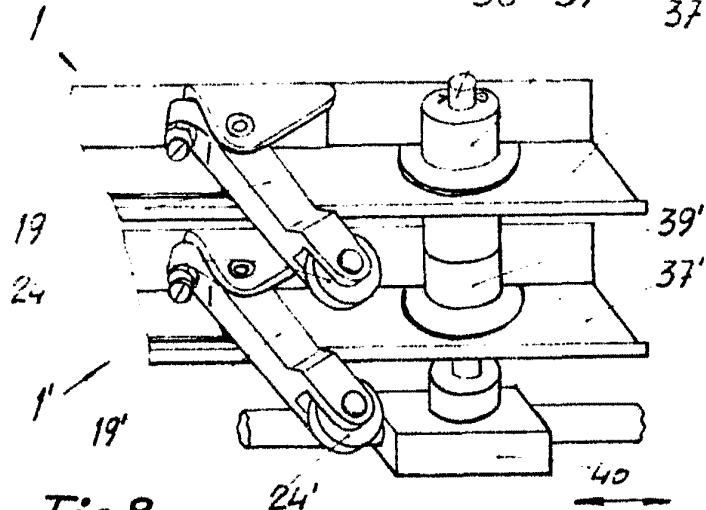


Fig 8

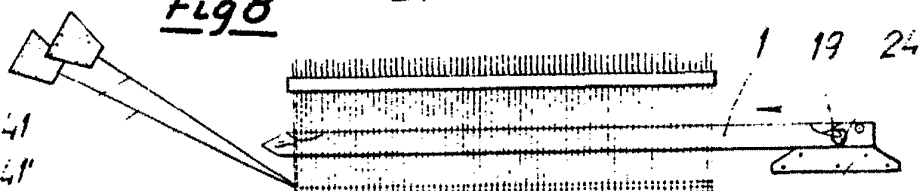
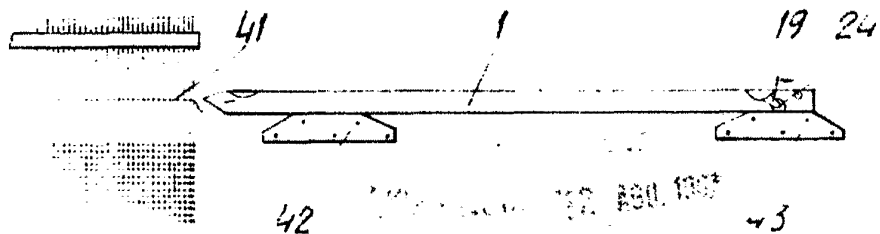


Fig 9



ESCALA VARIABLE.

1900
P. A.
57

44323

Fig 10

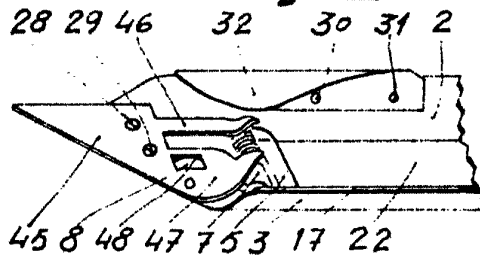


Fig 11

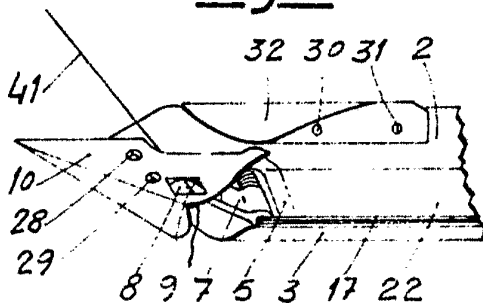


Fig 12

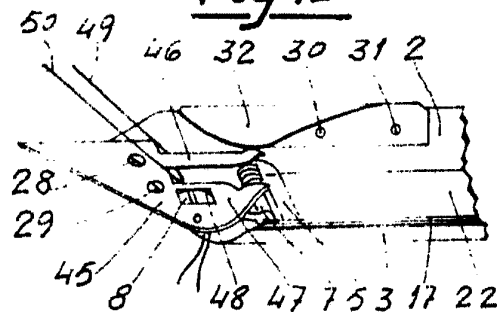
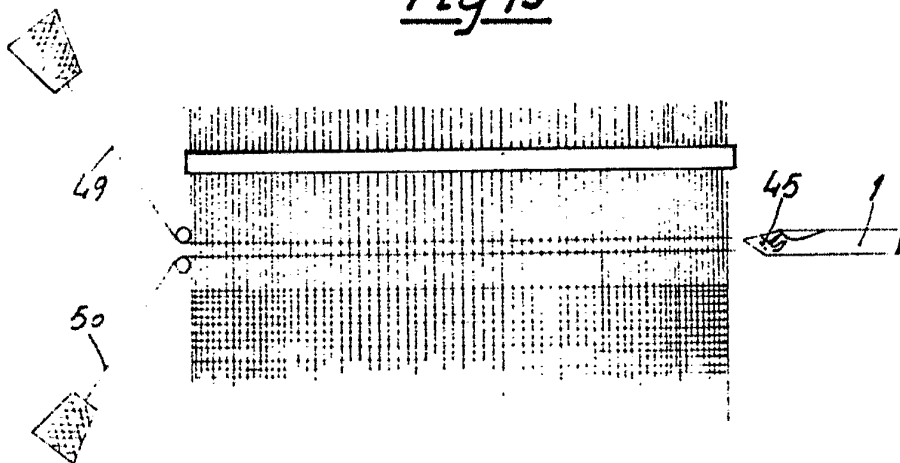


Fig 13



P.A.