

344281

16 SEP. 1968

P.- 35.878

66/116

P.I.D.



Memoria descriptiva

para solicitar PATENTE DE INVENCION, en España por 20 años

a nombre de ARCA PREMONCONTROLE

~~entidad~~ de nacionalidad sociedad anónima francesa

con domicilio en 56, rue de l'Eglise, París, Francia

por: "INSTALACION DE REGULACION DE LA CANTIDAD DE FLUIDO QUE PASA POR UNA VALVULA O SIMILAR", (Clase Internacional G05d y G08c)



La invención tiene por objeto una instalación de regulación susceptible de realizar la regulación de un órgano cualquiera, y por ejemplo de una válvula.

5 La invención se aplica especialmente al caso en que la instalación de regulación incorpora un calculador numérico que recibe informaciones sobre un valor de consigna y el valor de la variable regulada, por intermedio de una válvula por ejemplo, y que da indicaciones a un descodificador que manda a este órgano.

10 La invención tiene por fin prever el caso en que es necesario sustituir el calculador numérico utilizado para el control directo del órgano a regular, por un regulador analógico. Presentándose esta sustitución especialmente en el caso de avería del calculador numérico.

15 La dificultad de semejante sustitución está en que es indispensable no crear saltos en la regulación en el momento en que se pasa del calculador numérico al regulador analógico.

20 Según la invención, la instalación de regulación incorpora un regulador analógico colocado en paralelo con el calculador sobre el circuito que recibe las informaciones sobre el valor de consigna y sobre el valor de la variable sometida a la regulación, y un inversor dispuesto antes del descodificador que permite pasar de la regulación por el calculador a la regulación por el regulador analógico.

25 La invención va a describirse ahora con más detalle haciendo referencia a un modo de realización dado a título de ejemplo y representado en el dibujo.

30 La figura única es un esquema de regulación de

344281



un caudal.

La instalación representada en el dibujo tiene por fin la regulación de un caudal mandado por una válvula 1. Esta regulación se hace normalmente por un calculador numérico 2 que efectúa el control directo de la válvula 1 por calculador digital.

El calculador 2 recibe informaciones sobre un valor de consigna impuesto por el usuario, por medio de un circuito 3. Este calculador recibe igualmente informaciones sobre el valor del caudal por medio de un circuito 4 unido a un órgano 5 de medida del caudal mandado por la válvula 1.

El calculador da indicaciones de regulación de la válvula 1 por intermedio de un circuito 6 y de un circuito de puesta en forma 7 que determina la rotación de un motor 8 paso a paso. Cada impulso dado al motor de paso a paso 8 determina una rotación en un pequeño ángulo de este motor en un sentido o en otro, según las indicaciones dadas por el calculador. El árbol del motor de paso a paso 8 mueve un reductor irreversible (no representado en el dibujo); este reductor aumenta o disminuye la flecha de un resorte 9 enganchado a una balanza.

Esta balanza está constituida por una cruz 10 que puede pivotar sobre un eje 11. En uno de los extremos de la cruz 10 está montada una ferrita 12 y en el otro extremo está fijada una bobina 13.

En frente de la ferrita 12 está dispuesta una autoinductancia 14 conectada a un amplificador oscilador 15. La bobina 13 está por su parte unida al circuito de salida 16 del amplificador 15. El circuito 16 alimenta un

344281



convertidor de corriente en tensión 17 que determina el
mando de la posición de la válvula 1.

5 La parte de la instalación que comprende el cir-
cuito de puesta en forma 7, el motor de paso a paso 6, el
resorte 9, y la balanza 10, 12, 13 y 14, así como el am-
plificador oscilador que alimenta el convertidor de corrien-
te en tensión 17, es conocida y no necesita una descrip-
ción completa. El circuito de puesta en forma 7 y el motor
8 al que está asociada la balanza, constituyen el descodi-
10 ficador de la instalación.

En el momento de una avería del calculador 2,
este último envía una orden de puesta en servicio del re-
gulator analógico de reserva. Esta orden puede pasar por
la bobina 18 de un relé, que manda el paso de la parte mó-
15 vil 19 del relé, desde un contacto 20 que establece el -
circuito mandado por el calculador, hasta un contacto de
reposo 21 que suprime el mando por este calculador.

La instalación según la invención incorpora un
regulator analógico que va a ser descrito ahora y que sus-
tituye al calculador 2, en caso de avería de este último.
20

La instalación comprende primeramente un amplifi-
cador analógico 22 que recibe las informaciones sobre la
consigna por un circuito 23 y las informaciones sobre la
medida del caudal mandado por la válvula 1, por un circui-
25 to 24.

El amplificador analógico 22 alimenta la bobina
25 de un relé cuya parte móvil 26 puede pasar de un con-
tacto 27 a un contacto 28 para el cual no hay ningún mando
y que corresponde al estado de equilibrio, hasta un contac-
to 29.

30 El contacto 27 corresponde al mando del motor

344281



de paso a paso en un sentido determinado mientras que el contacto 29 corresponde al mando de este motor en sentido contrario.

5 Los contactos 27 y 29 están unidos al circuito de puesta en forma 7 para el mando del motor de paso a paso y la realización de la regulación cuando el calculador 2 se encuentra fallando.

10 El circuito de puesta en forma es alimentado por los contactos 27 y 29 a partir de un generador de impulsos 30. Este generador de impulsos está conectado a un contacto 31 sobre el que puede dar la parte móvil 32 de un relé 18 cuando el calculador ha mandado la conmutación entre la regulación por el calculador y la regulación por el regula-
15 dor analógico. El contacto 32 que estaba en reposo sobre un contacto 33 pasa entonces sobre el contacto 31 y el generador de impulsos 30 puede alimentar el circuito de puesta en forma por intermedio de la paleta móvil 26 que se encuentra sobre uno de los tres contactos 27, 28 y 29.

20 Se observa que el regulador analógico está unido al circuito descodificador en paralelo con el calculador.

Una cadena de reacción 34 puede unir directamente el amplificador analógico 22 al convertidor de corriente en tensión 35.

25 Cuando el relé inversor 18-19 determina el paso de la regulación por el calculador 2 al paso a la regulación por el regulador analógico, la corriente de salida del descodificador no es afectada instantáneamente por esta conmutación. La balanza 10-12 y 13 conserva la posición que ocupaba antes de la desconexión.

30 El amplificador analógico 22 puede estar formado

344281

por cualquier dispositivo de alta impedancia de entrada, y de ganancia suficiente para disparar el relé de umbral con tres posiciones, 27, 28 y 29 para una separación a la entrada compatible con la precisión deseada que es en general del orden de 0,25% de la escala total.

El motor de paso a paso 8 provisto de un reductor irreversible da giros sucesivos de un pequeño ángulo que aumenta o disminuye en un pequeño valor la flecha del resorte 9 y por ello la tensión de la corriente de salida, subordinando el amplificador oscilador 15 la variación de la corriente de salida a la tensión del resorte. La corriente de salida se elige en las proximidades de 0,1% de la escala total para cada pequeño giro del árbol del motor 8.

El convertidor de corriente en tensión 35 está constituido por ejemplo por una resistencia colocada sobre el circuito de salida y por algunos elementos RC de filtrado. Semejante convertidor es bien conocido y no necesita descripción especial.

La cadena de reacción 34 es idéntica a la de un regulador analógico clásico; incluye un circuito potenciométrico y RC de proporción, de integración y de derivación.

Por supuesto la invención no está limitada por los detalles del modo de realización que acaba de describirse; los mismos podrían ser modificados sin salir del marco de la invención.

La presente solicitud que corresponde a la presentada en Francia, el 28 de septiembre de 1.966, con el número PV 77.919, se acoge a los beneficios del artículo 51 del vigente Estatuto sobre Propiedad Industrial.

344281



N O T A

Los puntos de invención propia y nueva que se presentan para que sean objeto de esta solicitud de Patente de Invención en España, por VEINTE años, son los siguientes:

5
10
15
1.- Instalación de regulación de la cantidad de fluido que pasa por una válvula o similar, instalación que incorpora un calculador numérico que recibe informaciones sobre un valor de consigna y el valor de la magnitud sometida a la regulación y que da indicaciones a un descodificador que manda este órgano, caracterizada por el hecho de que comprende un regulador analógico colocado en paralelo con el calculador en el circuito que recibe las informaciones sobre el valor de consigna y sobre el valor de la magnitud sometida a la regulación, y un inversor dispuesto antes del descodificador que permite pasar de la regulación por el calculador a la regulación por el regulador analógico.

20
2.- Instalación según la reivindicación 1, caracterizada por el hecho de que el inversor está mandado por un relé disparado por el calculador numérico.

3.- Instalación de regulación de la cantidad de fluido que pasa por una válvula o similar.

25
Tal y como se ha descrito en la Memoria que antecede representado en el dibujo que se acompaña y para los fines que se han especificado.

344281

16 SEP



Esta Memoria consta de ocho hojas escritas a
máquina por una sola cara.

16 SEP. 1968
Madrid.

P.A.

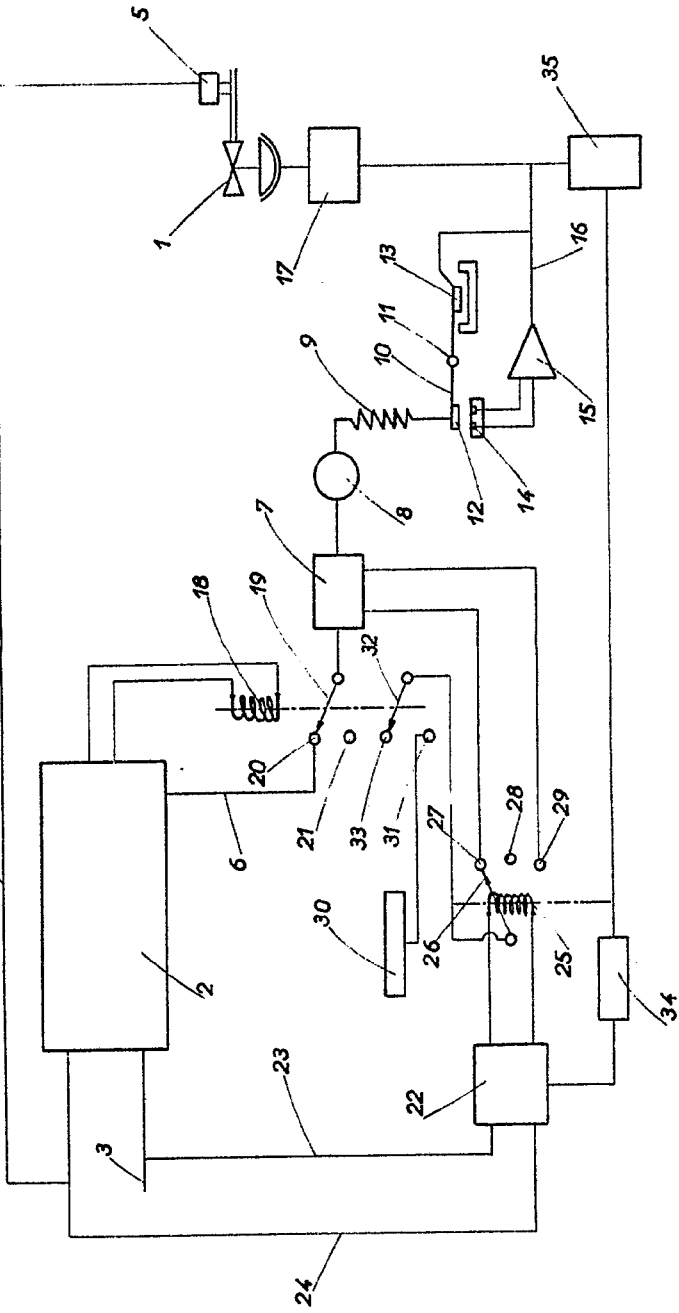
Alberto
[Handwritten signature]

344281

11-9-68

PBG.

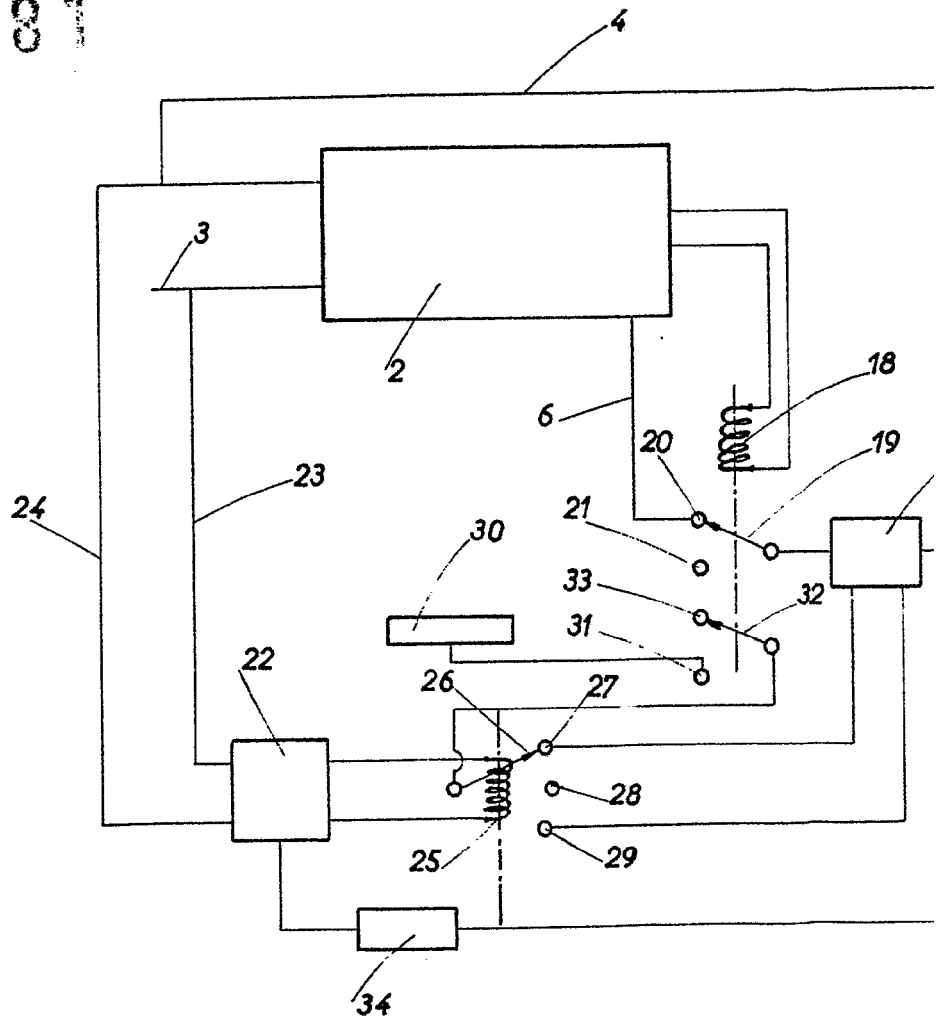
344281



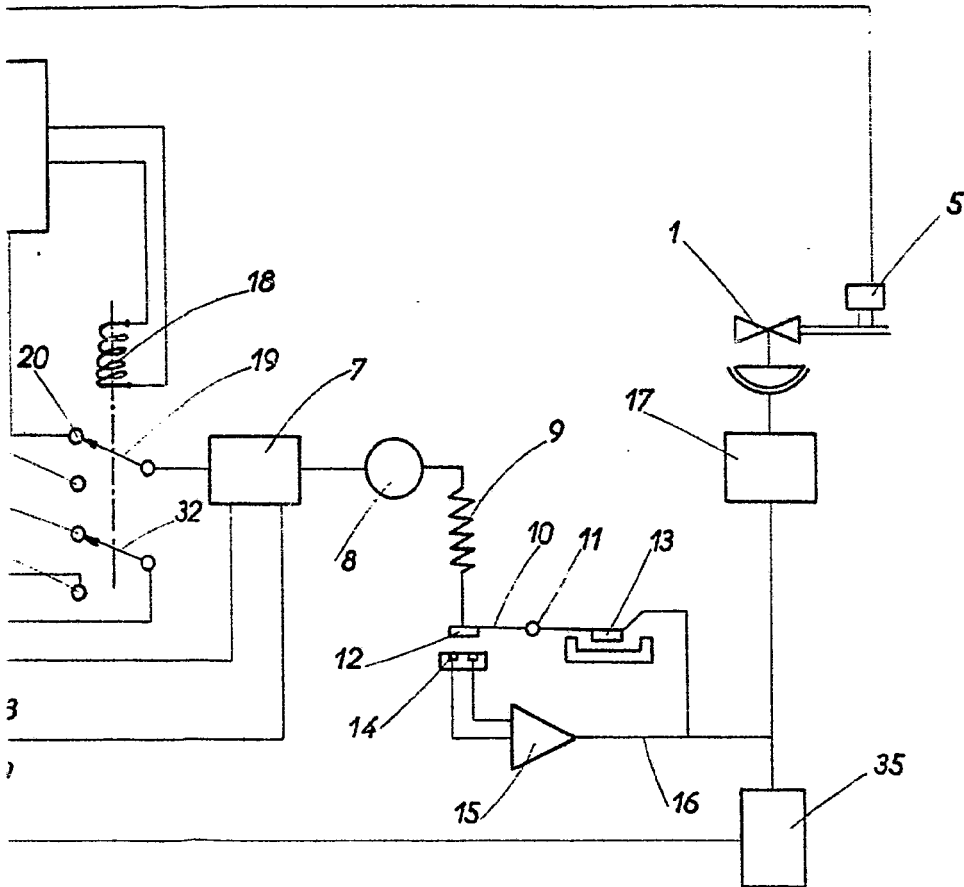
344281

Arca

344281



344281



Arm