



# 344249

## P A T E N T E        D E        I N V E N C I O N

por veinte años,

para todo el territorio español, por " PERFECCIONAMIENTOS EN LA CONSTRUCCION DE MESAS DE DIBUJO ", cuyo privilegio se solicita a favor de la entidad nacional CASA TEXIDOR, S.A., residente en BARCELONA, Ronda de San Pedro, nº 16 y cuyo inventor es Don JOSE M<sup>º</sup> GAYA ESPINOLA, de nacionalidad española, quien ha hecho cesión de sus derechos sobre esta Patente a la entidad solicitante.

## M E M O R I A        D E S C R I P T I V A

La presente Patente de Invención tiene por objeto, conforme indica su enunciado, unos perfeccionamientos en la construcción de mesas de dibujo, que modifican sustancialmente todo cuanto a este respecto se conoce en la actualidad dando como resultado práctico industrial la posibilidad de poder obtener mesas de dibujo plegables, portátiles que ocupan poco espacio tanto plegadas

344249



19

como montadas, de fácil fabricación y constitución tanto desde el punto de vista técnico como del económico y sin que en ellas quede menguada, en lo que a seguridad, rapidez y sencillez, se refiere, la posibilidad de colocar al tablero en cualquier posición en cuanto a altura así como, complementariamente, en cuanto a inclinación desde un mínimo hasta un máximo.

Para facilitar la comprensión de la presente Patente, y para que quede perfectamente aclarado el verdadero alcance de la misma, se acompañan a la presente Memoria unos planos esquemáticos que muestran unos diseños en los que queda grafiada una mesa de dibujo construída según unos modos de ejecución preferentes de los perfeccionamientos objeto de la Patente, sin que la descripción que de los dibujos se da a continuación tenga carácter limitativo alguno y sí tan solo enunciativo.

Según puede apreciarse en los diseños, los perfeccionamientos de que se trata están caracterizados por organizar a tales mesas a base de un bastidor inferior de apoyo del conjunto que consta, en principio, de dos pares de patas laterales abatibles 21-22 y 23-24, unidos inferiormente con tirantes convencionales horizontales 20 en funciones de reposapiés, cuyas patas 21-22 de cada par (y 23-24), están, por su extremo superior, montadas oscilantes en sendos ejes horizontales 25 com-



344249

portados, por un soporte integrado por un par de pletinas verticales encaradas y espaciadas 26 y 27, por entre cuyos pares de pletinas y ejes discurren guiados los elementos deslizantes verticales 28 de una estructura en H 29 de tubo rectangular que soporta al tablero inclinable 30 y que ulteriormente se detallará.

En el interior de cada una de las cuatro patas 21-22 y 23-24 y montadas, con posibilidad de libre rotación, en los ejes de oscilación 25 de las mismas, existen poleas 31 que colaboran en el guiado de los elementos deslizantes verticales 28 de la estructura en H 29. Por las gargantas de tales poleas 31 correspondientes a cada par de patas, discurre un cable común 32 que exteriormente sustenta al correspondiente elemento deslizante vertical 28, a cuyo fin el cable 32 de cada par de patas está, por sus extremos, sometido permanentemente a la acción de resortes 33, antagónica y sensiblemente igual a la ejercida por el correspondiente elemento deslizante vertical 28.

Dichos resortes 33 están emplazados en el interior de las repetidas patas 21-22 y 23-24. Asimismo, son de un elevado número de espiras para que en todo momento la fuerza elástica global de los mismos sea sensiblemente igual al peso del conjunto superior móvil portador del tablero 30.

Viene a quedar completado el bastidor inferior en su parte alta, con dos elementos tubulares 34 paralelos



344249

entre sí y situados en un mismo plano, los cuales es-  
tán, por sus extremos 36, fijados en funciones de  
arriostado a las pletinas inferiores 27 de aquellos  
dos pares de pletinas constitutivos de los soportes  
5 de las patas, cuyos extremos 36 de tales elementos 34  
sobresalen sensiblemente del plano de las respectivas  
pletinas interiores 27, para, en colaboración con es-  
cotaduras 37 practicadas en el extremo superior de las  
patas 21-22 y 23-24, limitar la abertura de estas úl-  
10 timas.

Los elementos tubulares en cuestión 34 ubican en su  
interior sendas varillas longitudinales 35 movibles  
axialmente, de mayor longitud que aquellos elementos,  
34, de modo que en las extremidades de tales varillas  
15 35 que emergen al exterior se presentan incorporadas  
dos pletinas opresivas extremas 38 y 39 enfrentadas  
exteriormente y paralelas con los elementos verticales  
deslizantes 28 de la estructura en H 29. De dichas  
pletinas opresivas, una 38 se presenta fijada mediante  
20 tuercas de tope, a los correspondientes extremos 10  
de ambas varillas 35, mientras que la otra 39 es apta  
para poder desplazarse a lo largo de otros extremos  
41 de las varillas 38. Dichos extremos 31 se presen-  
tan doblados en escuadra y mutuamente encarados para  
25 cooperar en funciones de eje de un excéntrico rotacio-  
nal de bloqueo 42, accionable a voluntad, destinado  
a actuar sobre la pletina opresiva móvil 39, para que,

344249

19



5

10

al maniobrase sobre dicho excéntrico, las referidas  
pletinas opresivas 38 y 39 se apliquen con fuerza  
contra los elementos verticales deslizantes 28 de la  
estructura en H 29 presionándolos, a su vez, contra  
las pletinas interiores 27 de los soportes de las pa-  
tas, determinando, en consecuencia, la inmovilización  
a la altura elegida de aquellos elementos verticales  
deslizantes 28, mientras que de maniobrase el excén-  
trico 42 en sentido contrario, se deshace el contacto  
y apriete entre las pletinas 38, 39 y 27 y los elemen-  
tos verticales deslizantes 28, quedando en libertad de  
movimiento estos últimos.

15

El tablero inclinable 30 y a través de las cartelas  
de perfil angular 43 provistas de sus correspondientes  
bridas de giro 44, se monta oscilante en los extremos  
superiores de los repetidos elementos deslizantes verti-  
cales 28 de la estructura en H 29.

20

25

El elemento horizontal 45 de tal estructura 29 ubi-  
ca longitudinalmente en su interior a dos varillas pa-  
raleslas entre sí 46 y contenidas en un mismo plano,  
en cuyos extremos que sobresalen al exterior se pre-  
sentan incorporadas dos pletinas opresivas 47 y 48 y  
un excéntrico 49 idénticos constitucional y funcional-  
mente a los citados anteriormente 38, 39 y 42, las  
cuales varillas 46, pletinas 47 y 48 y excéntrico 49  
estando asociados a los convencionales sectores 50  
de perfil redondo solidarios de las cartelas 43 del



344249

tablero inclinable 30, posibilitan la determinación, a voluntad, del grado de inclinación de aquel tablero 30.

5 Como un detalle propio de la Patente, se prevé venir a eliminar en algunos casos, a los resortes 33, cables 32 y poleas 31, y sistema de bloqueo 35-38-39-42 citados como elementos constitutivos del bastidor inferior de apoyo, haciendo únicamente abatible a una 21-23 de las patas de cada par, fijando a la otra 22-24 a las  
10 respectivas pletinas 26 y 27 que integran sus soportes y dotando a los tantas veces repetidos elementos verticales deslizantes 28 de la estructura en H 29, a distancias convenidas de unos topes de enclavamiento 51 aptos para posibilitar a su través y en colaboración  
15 con las extremidades superiores, en funciones de apoyo para aquellos, de las patas abatibles 21-23, la graduación a voluntad, de la altura alcanzada por el tablero inclinable 30. Las patas abatibles 21 y 23 están provistas a lo largo de su cara 52 de un menguado 53 con la  
20 funcionalidad específica de impedir que pueda quedar imposibilitado por parte de aquellos topes 51 el abatimiento de las patas oscilantes 21 y 23 cuando deba procederse a variar la altura alcanzada por el tablero 30.

Asimismo, tales patas abatibles 21 y 23 tienen además  
25 más en aquella referida cara 52, una serie de cavidades 54 operativamente dispuestas para ubicar en su interior a los topes 51 durante el plegado de la mesa.



344249

Además de todos los elementos descritos, son de ver : los topes inferiores 55 que impiden la separación total entre el bastidor inferior de apoyo y la estructura en H, así como los topes de seguridad 56 que limitan la amplitud del movimiento rotacional de los excéntricos 42 y 49.

Una vez descrito en qué consisten los presentes perfeccionamientos en correspondencia con los planos esquemáticos que se acompañan, se comprende que podrán introducirse en los mismos cualesquiera modificaciones de detalle se estimen convenientes, siempre que no se altere su esencialidad, a cuyo fin se declaran de novedad y propia invención de Don JOSE M<sup>a</sup> GAYA ESPINOLA, las siguientes reivindicaciones que constituyen la

15      N O T A      R E I V I N D I C A T O R I A

1<sup>a</sup> - " PERFECCIONAMIENTOS EN LA CONSTRUCCION DE MESSAS DE DIBUJO ", caracterizados por organizar a tales mesas, a base de un bastidor inferior de apoyo del conjunto que consta, en principio, de dos pares de patas laterales abatibles unidos inferiormente con tirantes convencionales horizontales cuyas patas de cada par están, por su extremo superior, montadas oscilantes en sendos ejes horizontales comportados, por un soporte integrado por un par de pletinas verticales encaradas y espaciadas, por entre cuyos pares de pletinas y ejes discurren, guiados, los elementos deslizantes verticales de una estructura en H que soporta al tablero inclina-

344249



ble y que ulteriormente se detallará, con la particularidad de que en el interior de cada una de las cuatro patas y montadas, con posibilidad de libre rotación, en los ejes de oscilación de las mismas, existen poleas que colaboran en el guiado de los elementos deslizantes verticales de la estructura en H, además, por las gargantas de tales poleas correspondientes a cada par de patas, discurre un cable común que exteriormente sustenta al correspondiente elemento deslizante vertical, a cuyo fin el cable de cada par de patas está, por sus extremos, sometido permanentemente a la acción de medios elásticos, antagónica y sensiblemente igual a la ejercida por el correspondiente elemento deslizante vertical, cuyos medios elásticos están emplazados en el interior de las repetidas patas.

2ª - Perfeccionamientos, según la anterior reivindicación, caracterizados por venir a completar al bastidor inferior en su parte alta, con dos elementos tubulares paralelos entre sí y situados en un mismo plano, los cuales están, por sus extremos, fijados en funciones de arriostrado a las pletinas interiores de aquellos dos pares de pletinas constitutivos de los soportes de las patas, cuyos extremos de tales elementos sobresalen sensiblemente del plano de las respectivas pletinas interiores, para en colaboración con escotaduras practicadas en el extremo superior de las patas, limitar la apertura de estas últimas, con la par-



1967

344249

particularidad de que los elementos tubulares en cuestión  
ubican en su interior sendas varillas longitudinales  
movibles axialmente, de mayor longitud que aquellos  
elementos, de modo que en las extremidades de tales  
5 varillas que emergen al exterior se presentan incor-  
poradas dos pletinas opresivas extremas enfrentadas  
exteriormente y paralelas con los elementos verticales  
deslizantes de la estructura en H, de cuyas pletinas  
opresivas, una se presenta fijada a los correspondien-  
10 tes extremos de ambas varillas, mientras que la otra,  
es apta para poder desplazarse a lo largo de los o-  
tros extremos de las varillas, los cuales presentan  
doblados en escuadra y mutuamente encarados para coo-  
perar en funciones de eje de un excéntrico rotacional  
15 de bloqueo, accionable a voluntad, destinado a actuar  
sobre la pletina opresiva desplazable, para que al  
maniobrase sobre dicho excéntrico, las referidas ple-  
tinas opresivas se apliquen con fuerza contra los ele-  
mentos verticales deslizantes de la estructura en H pre-  
20 sionándolos, a su vez, contra las pletinas interiores  
de los soportes de las patas, determinando, en conse-  
cuencia, la inmovilización a la altura elegida de a-  
quellos elementos verticales deslizantes, mientras que  
de maniobrase el excéntrico en sentido contrario, se  
25 deshace el contacto y apriete entre las pletinas y los  
elementos verticales deslizantes, quedando en libertad  
de movimiento estos últimos.

344249



1967

3<sup>a</sup> - Perfeccionamientos, según las anteriores reivindicaciones, caracterizados por montar oscilante al tablero inclinable, en los extremos superiores de los repetidos elementos deslizantes verticales de la estructura en H, con la particularidad de que el elemento horizontal de tal estructura ubica longitudinalmente en su interior a dos varillas paralelas entre sí y contenidas en un mismo plano, en cuyos extremos que sobresalen al exterior se presentan incorporadas dos pletinas opresivas y un excéntrico idénticos constitucional y funcionalmente a los citados en la reivindicación anterior, las cuales varillas, pletinas y excéntrico estando asociados a los convencionales sectores solidarios de las cartelas del tablero inclinable, posibilitan la determinación, a voluntad, del grado de inclinación de aquel tablero.

4<sup>a</sup> - Perfeccionamientos, según las anteriores reivindicaciones, caracterizados porqué se prevé a venir a eliminar en algunos casos, a los medios elásticos, cables, poleas y sistema de bloqueo citados, como elementos constitutivos del bastidor inferior de apoyo, haciendo únicamente abatible a una de las patas de cada par, fijando a la otra a las respectivas pletinas que integran sus soportes, y dotando a los tantas veces repetidos elementos verticales deslizantes de la estructura en H, a distancias convenidas, de unos topes aptos para posibilitar a su través y en colaboración con las extremidades



344249

superiores, en funciones de apoyo para aquellos,  
de las patas abatibles, la graduación a voluntad, de  
la altura alcanzada por el tablero inclinable, con la  
particularidad de que las patas abatibles están pro-  
5 vistas a lo largo de su cara enfrentada con la corres-  
pondiente pata fija de un menguado con la funcionalidad  
específica de impedir que pueda quedar imposibilitado  
por parte de aquellos topes el abatimiento de las pa-  
tas oscilantes cuanto deba procederse a variar la al-  
10 tura alcanzada por el tablero, asimismo tales patas  
abatibles tienen además en aquella referida cara, una  
serie de cavidades operativamente dispuestas para ubi-  
car en su interior a los topes durante el plegado de  
la mesa.

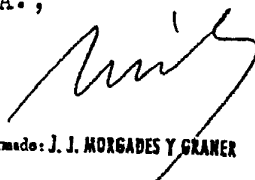
15 5º - " PERFECCIONAMIENTOS EN LA CONSTRUCCION DE ME-  
SAS DE DIBUJO ".

Todo tal y conforme queda descrito y reivindicado en  
la memoria descriptiva que antecede y que consta de once  
hojas escritas a máquina en una sola de sus caras y tres  
20 planos que la ilustran.

MADRID, 19 AGO. 1967

CASA TEKIDOR, S.A.,

P. A.,



Firmado: J. J. MORGADES Y GRANER

344889

CASA TEXIDOR, S.A.

3 HORAS NOVA

31.11.67

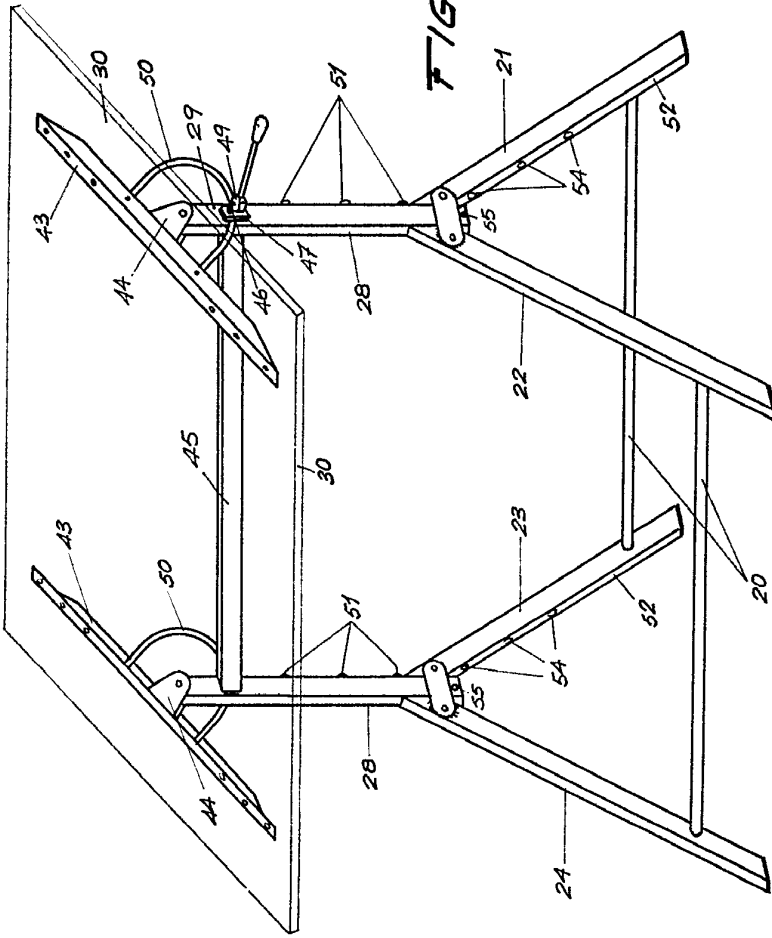


FIG. 1

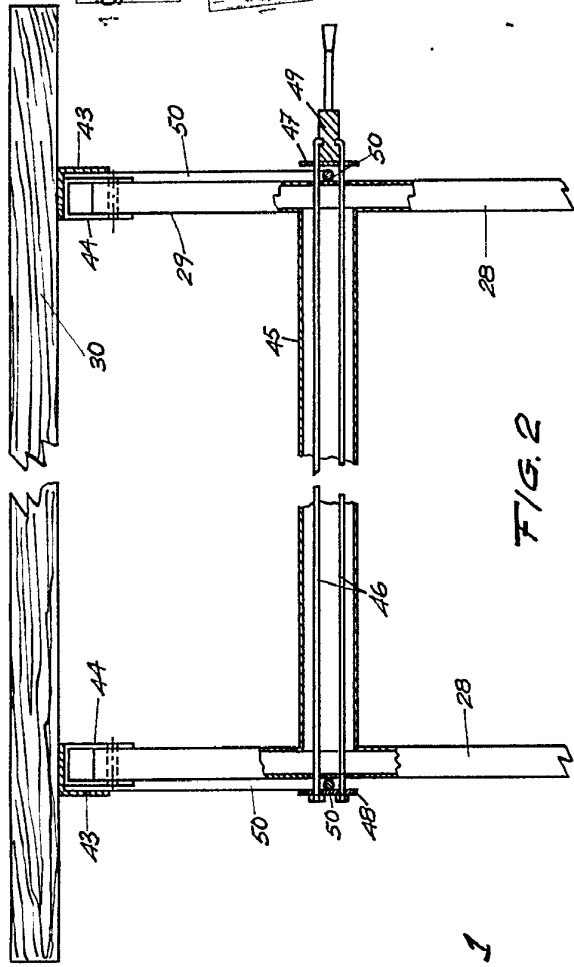


FIG. 2

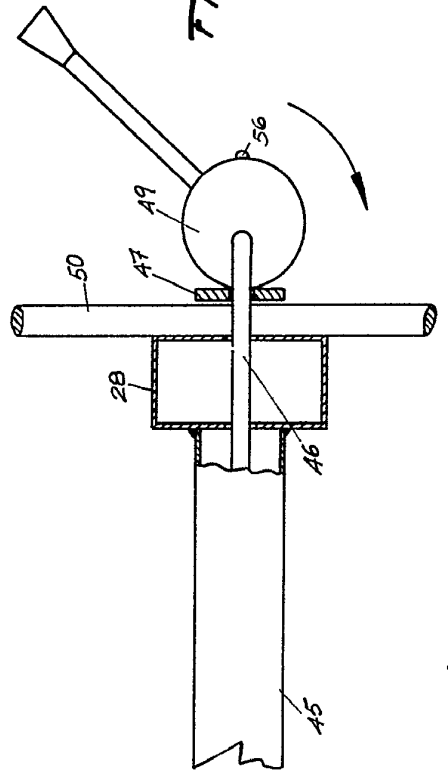


FIG. 3

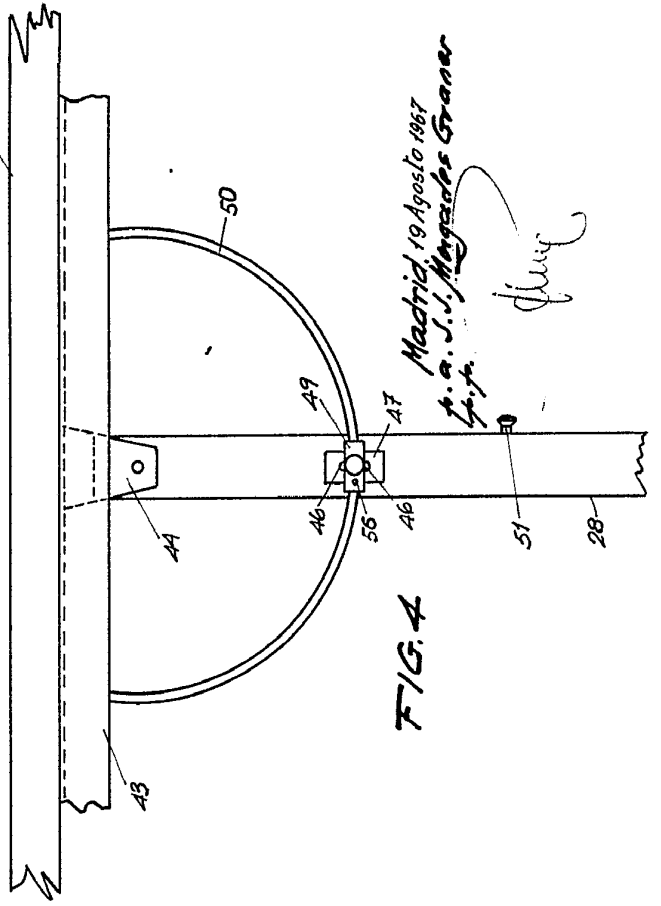


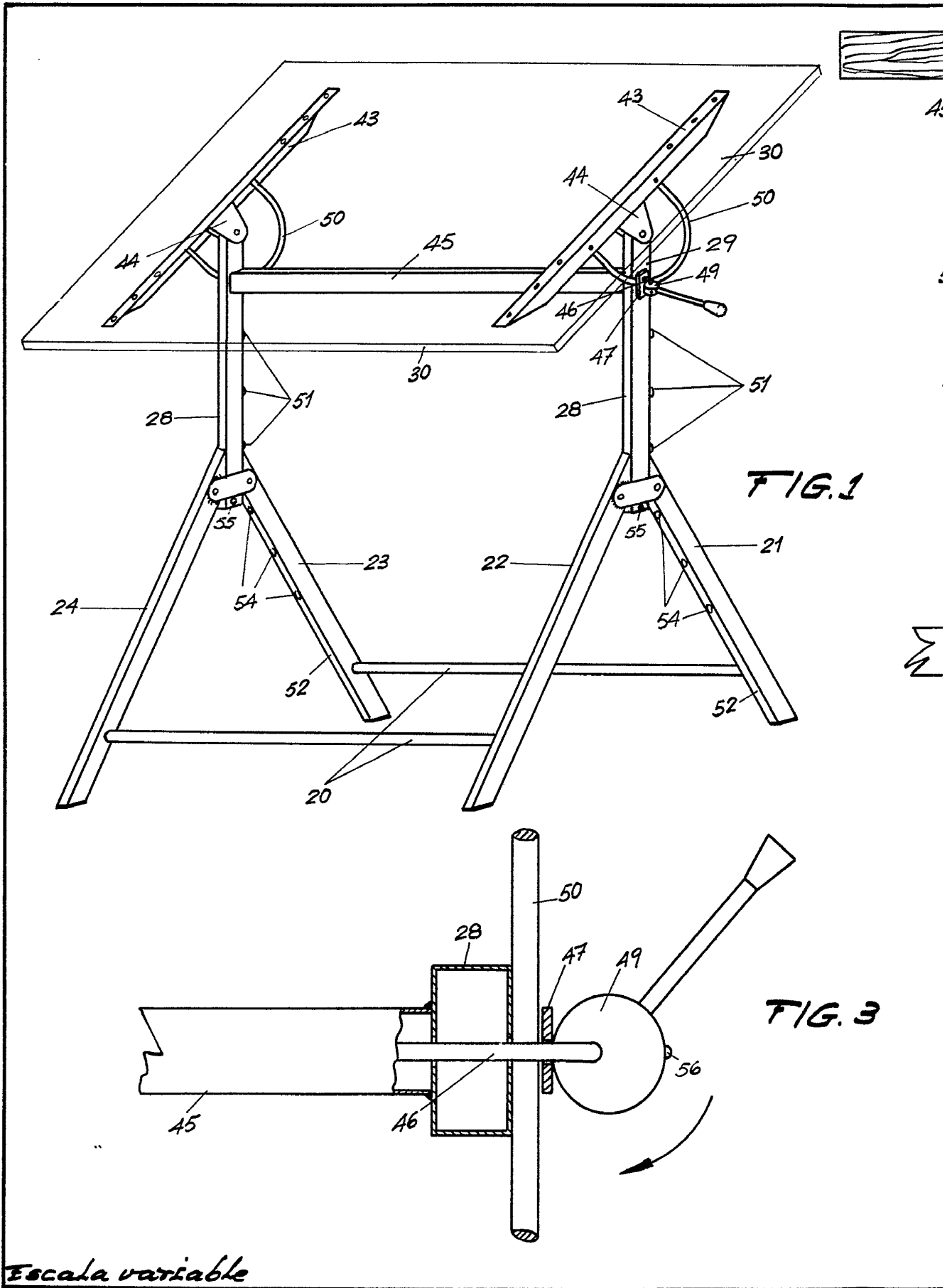
FIG. 4

Madrid, 19 Agosto 1967

F. a. S. J. Mengoche Graner

Ing.

Escala variable



Escala variable

344949

3 HOJAS HOJAL

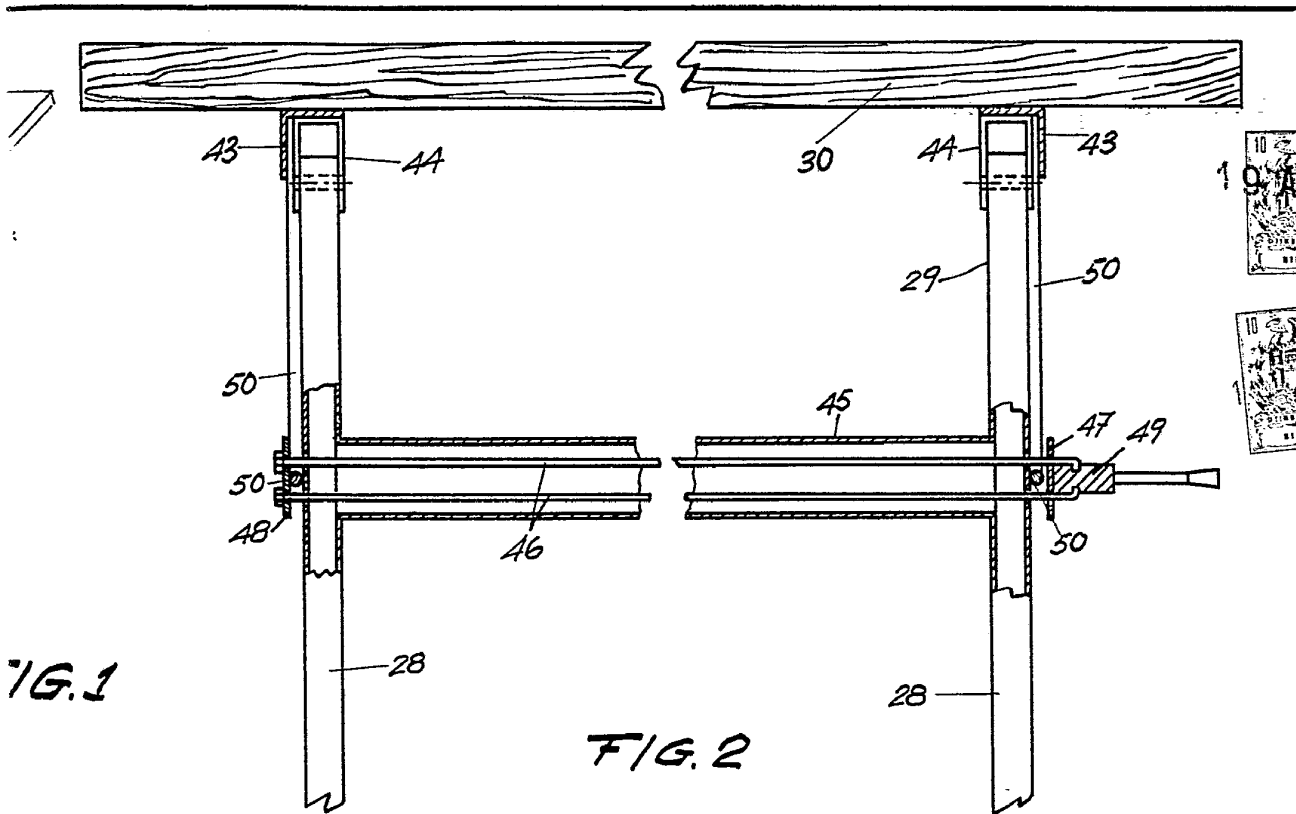


FIG. 1

FIG. 2

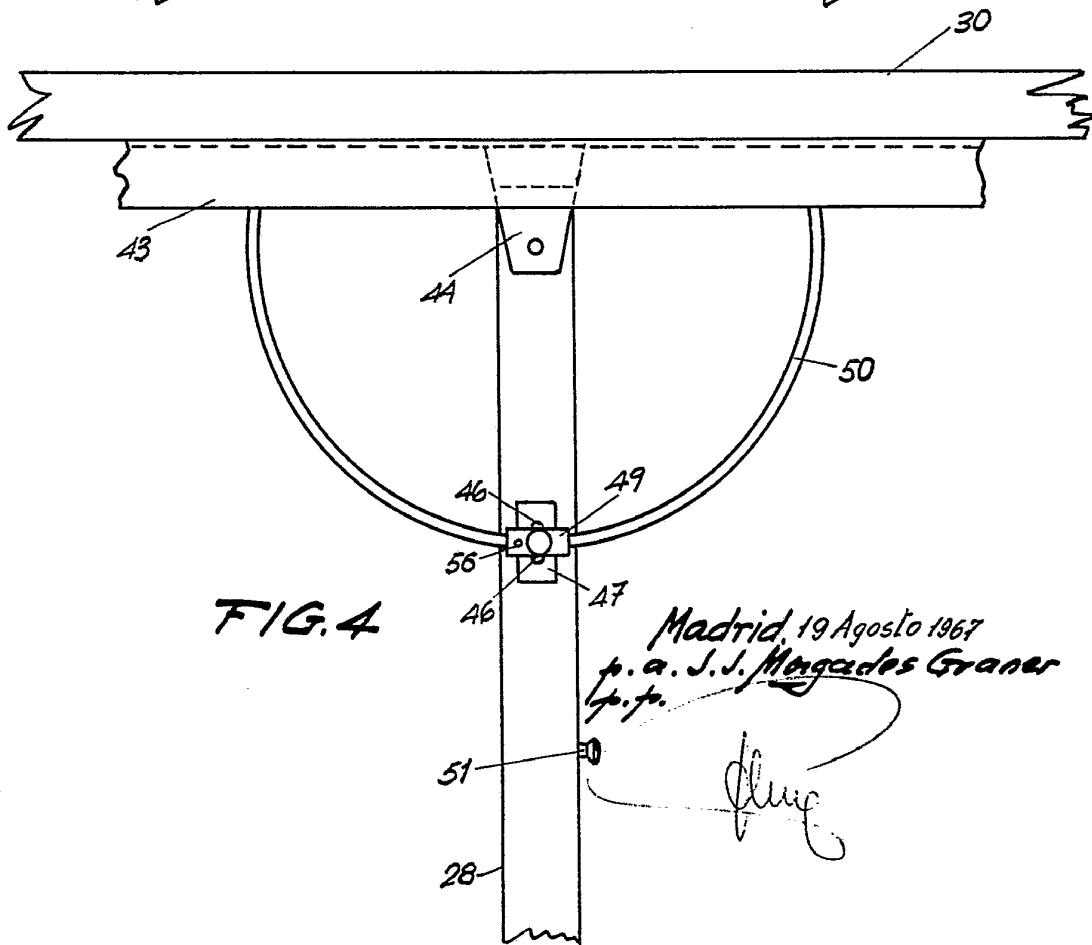


FIG. 3

FIG. 4

Madrid 19 Agosto 1967  
 p. a. J. J. Magades Graner  
 I. p. t. e.

*[Handwritten signature]*

10 255 618  
 19 AGO 1967  
 10 255 618

10 255 618  
 19 AGO 1967  
 10 255 618

344249

3-49

3 HORAS HOJAS

CASA TEXIDOR, S.A.

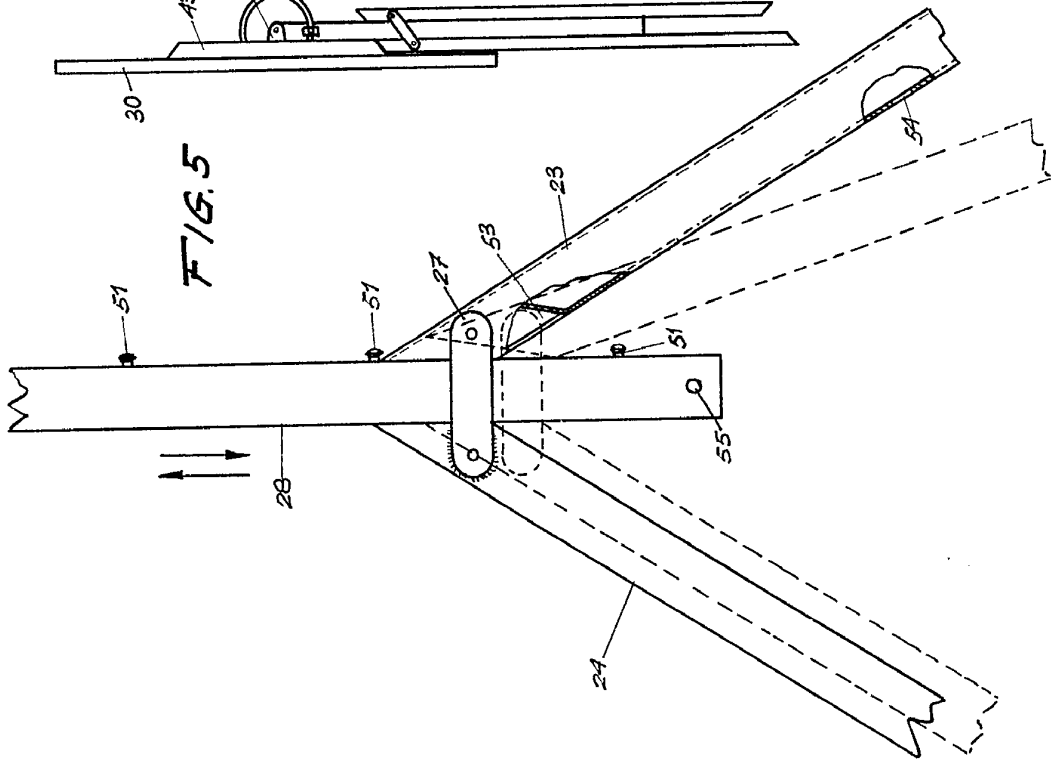


FIG. 5

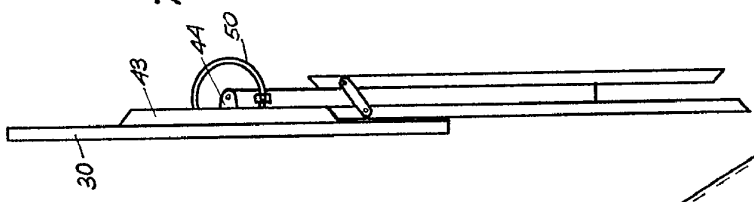


FIG. 6

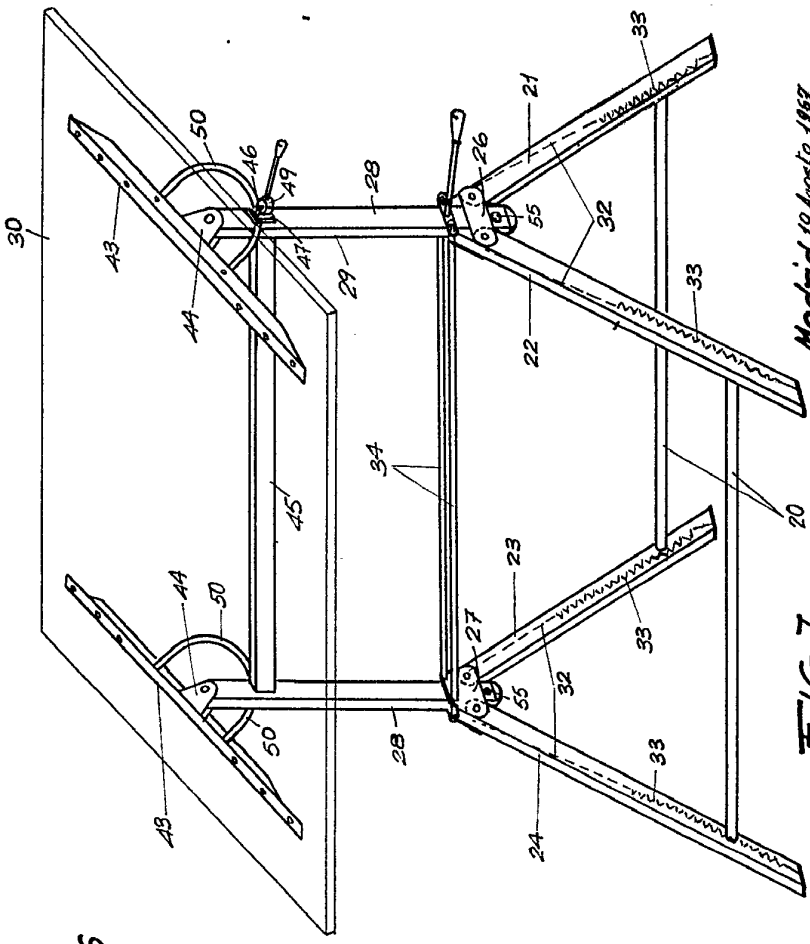
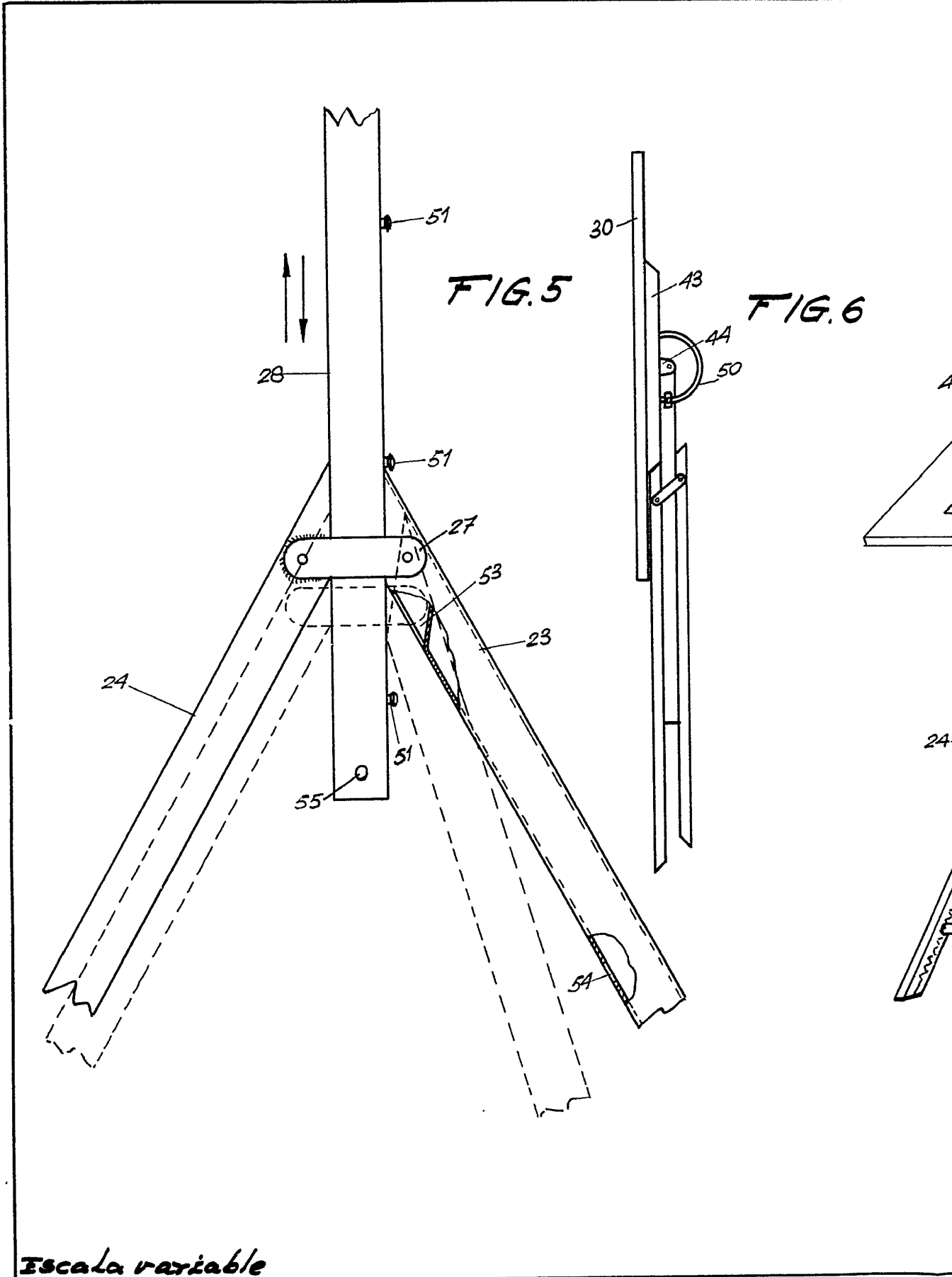


FIG. 7

Madrid 19 Agosto 1957  
 J. J. MORGADOS CRANER  
 P.T.

*[Handwritten signature]*

Escala variable



Escala variable



G.6

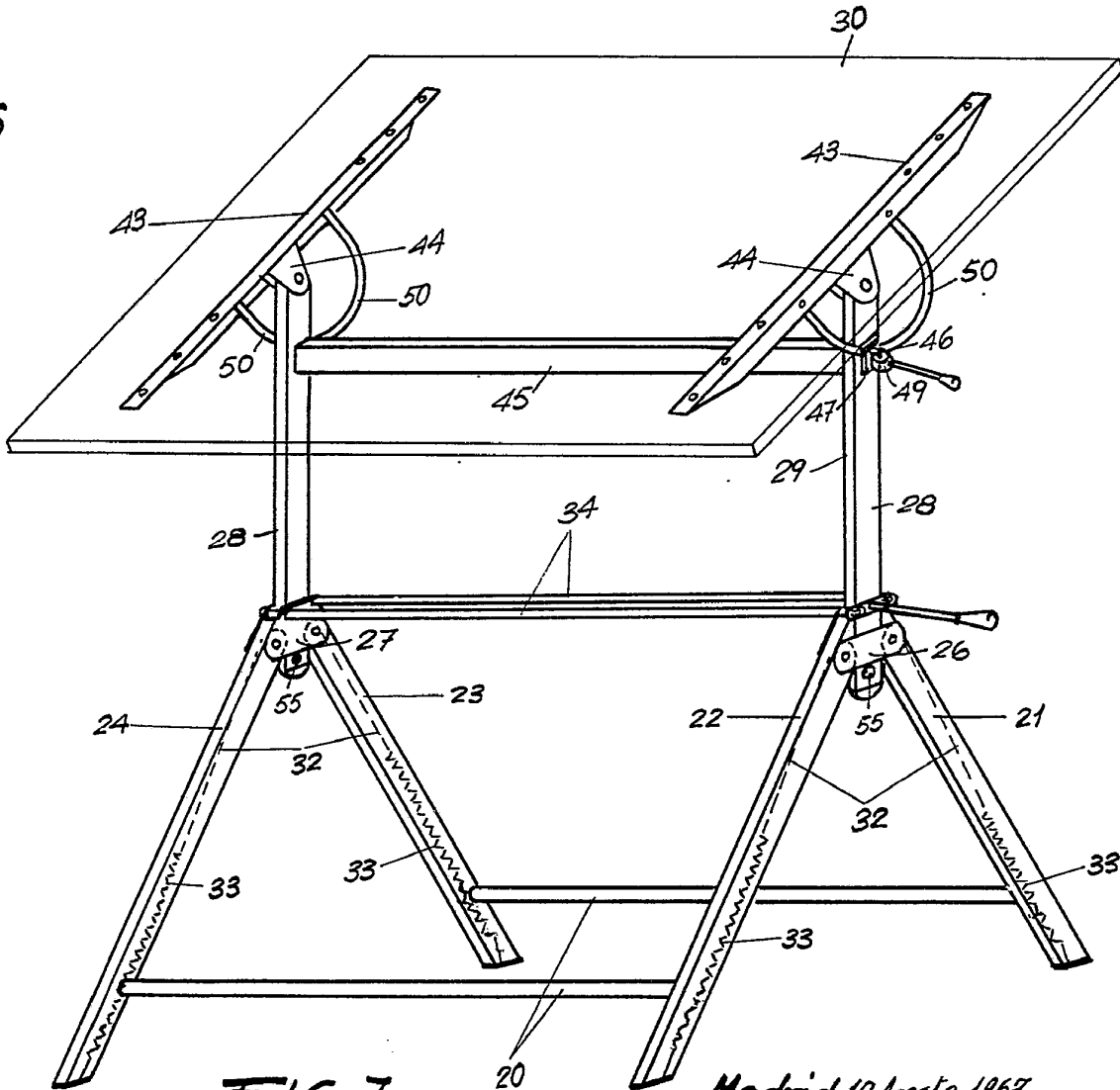


FIG. 7

Madrid 19 Agosto 1967  
 p. a. J. J. Mergades Graner  
 f. T.

CASA TEXIDOR, S.A.

344249

344249

3 HOJAS NOMS

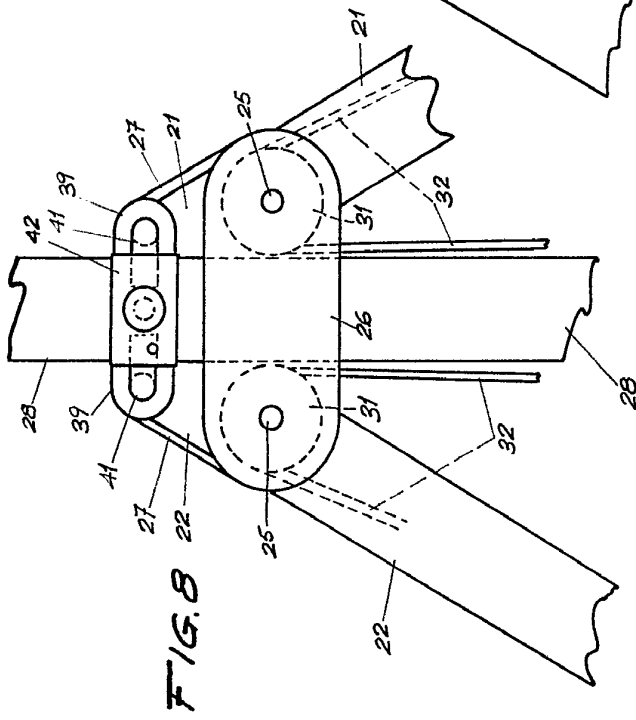


FIG. 8

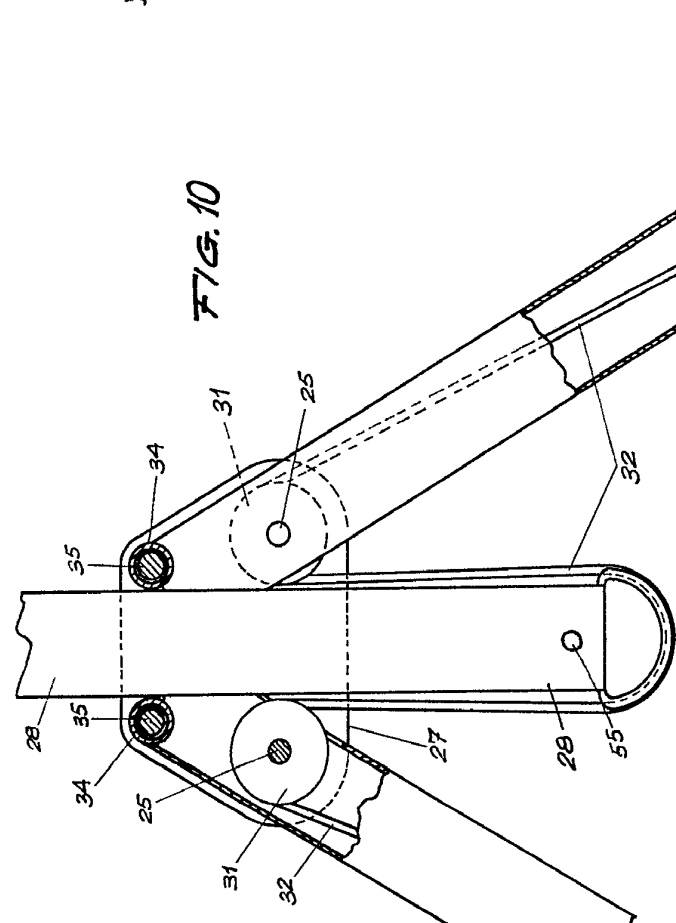


FIG. 10

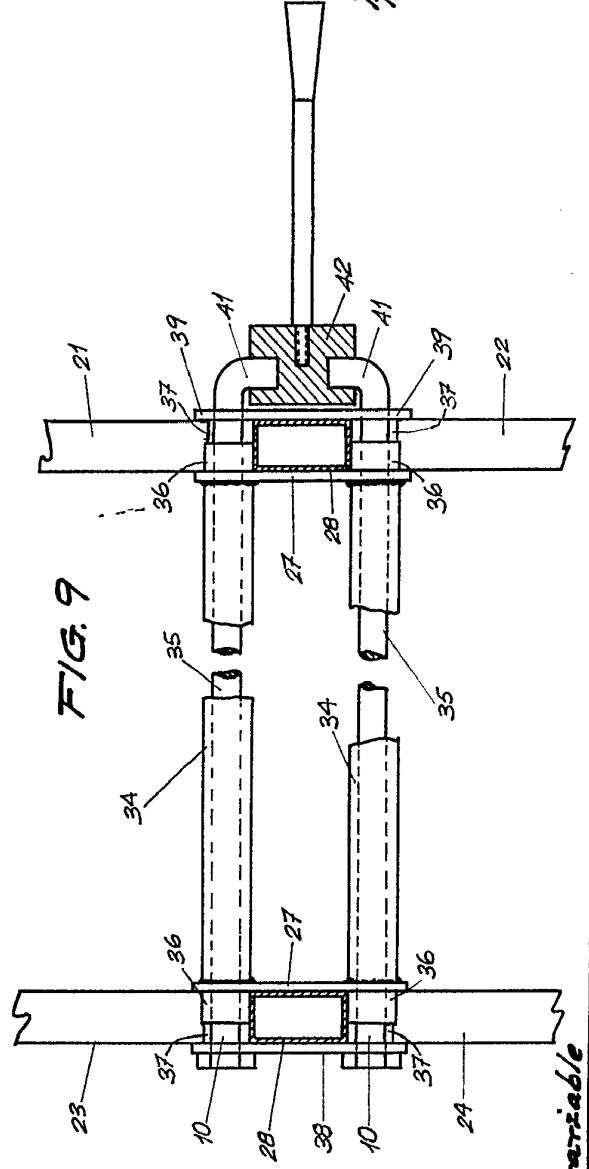


FIG. 9

Madrid, 19 Agosto 1967  
 F. O. J. J. Mercedés Graner  
 A. P. *[Signature]*

Escaleta variable

FIG. 8

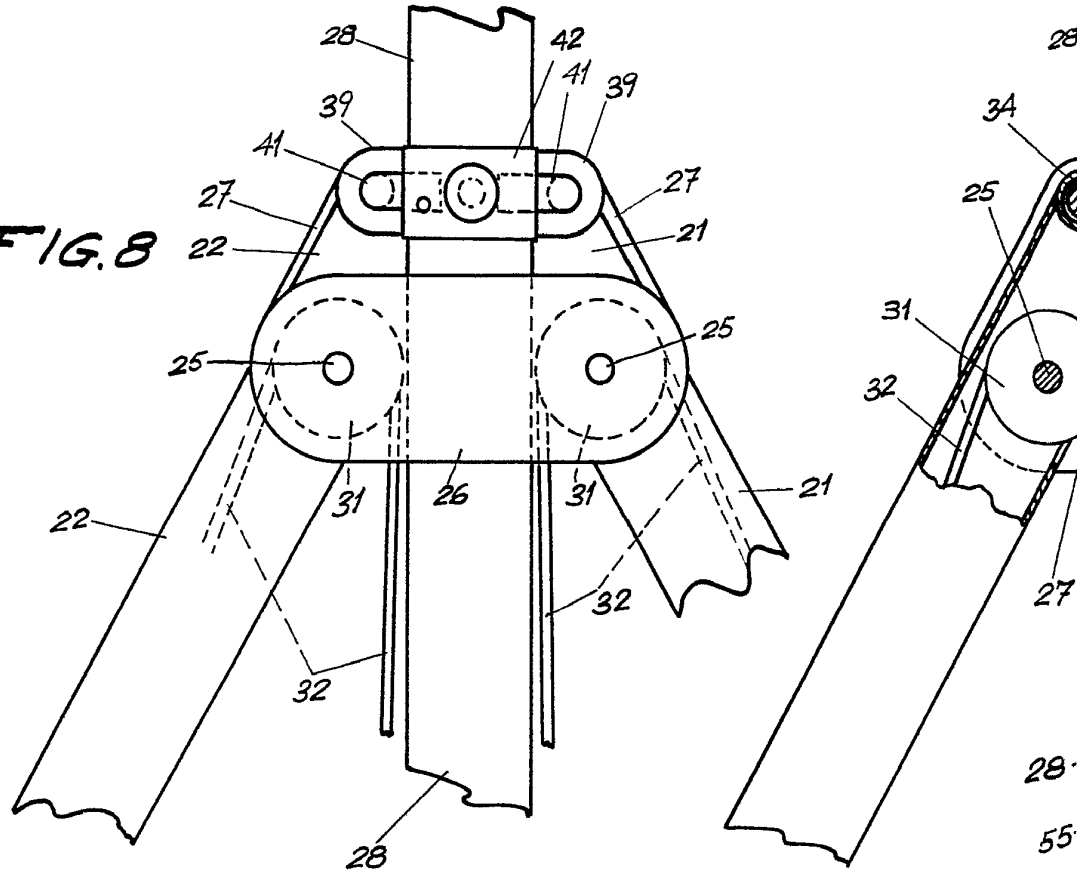
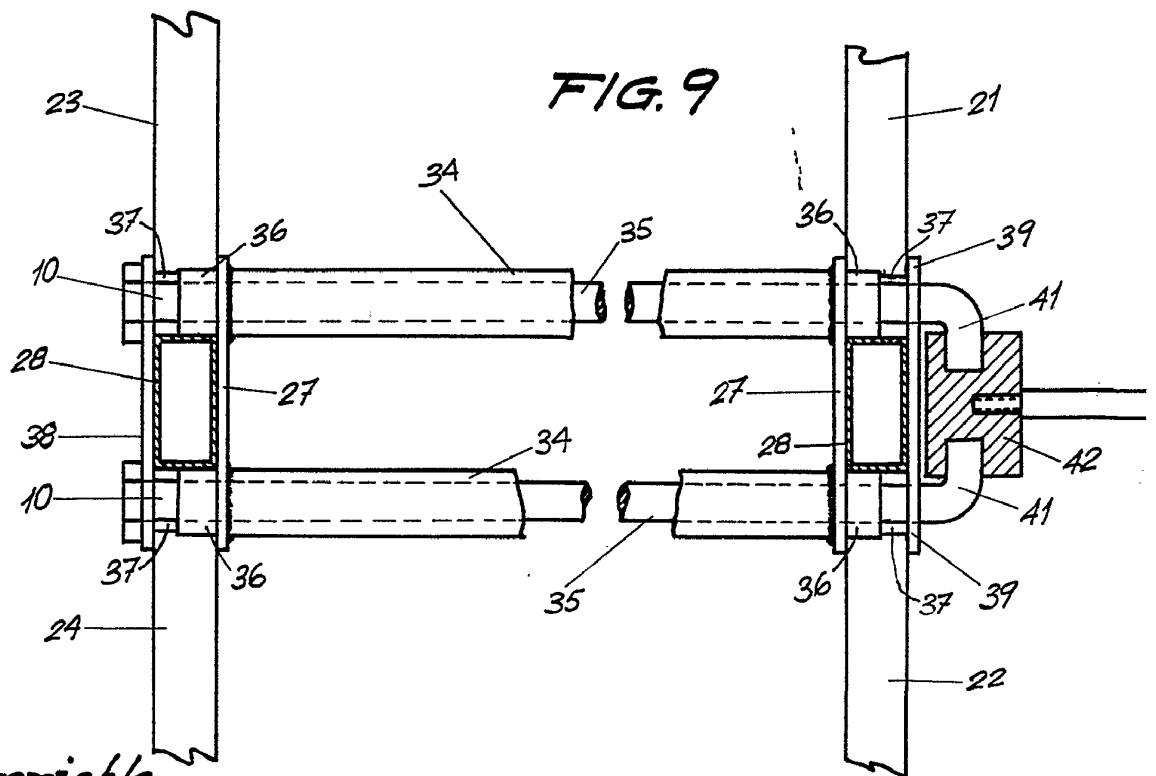


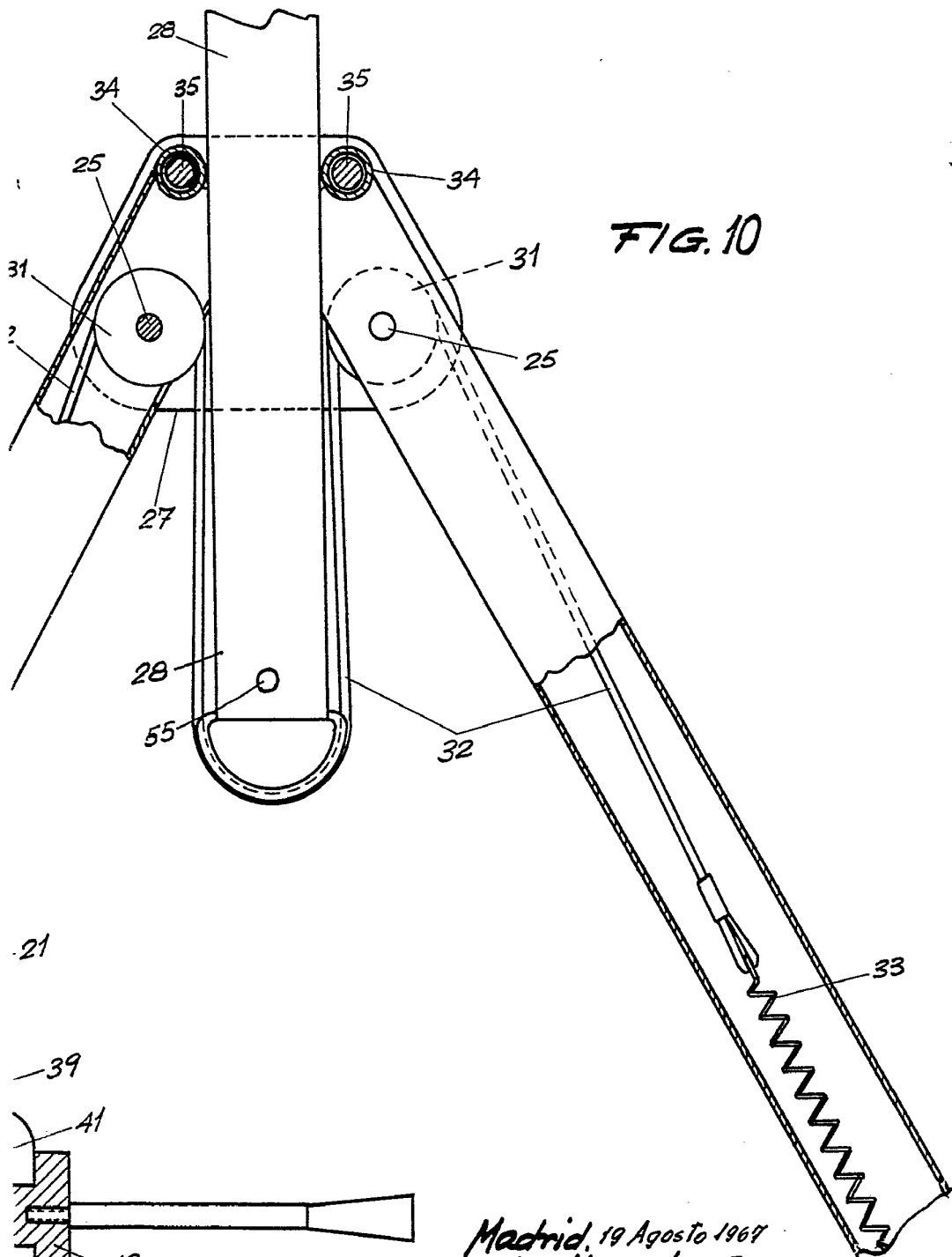
FIG. 9



Escala variable

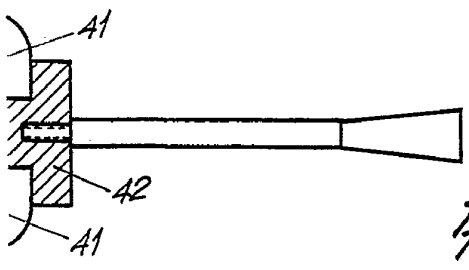


FIG. 10



21

39



39

22

Madrid, 19 Agosto 1967  
 p. a. J. J. Morales Graner  
 t. p.