



CV 1987

344137

344137

CERTIFICADO DE ADICION

por "MEJORAS EN EL OBJETO DE LA PATENTE PRINCIPAL Nº 339.331
POR "MECANISMO LAVADOR AUXILIAR APLICABLE A FREGADEROS DOMES
TICOS"

a favor de Don Juan CASTELLÉ SURENA
de nacionalidad española

residente en SABADELL (Barcelona), calle San Fernando, nº 92

MEMORIA DESCRIPTIVA

La reiterada observación de los excelentes resultados alcanzados mediante la aplicación y utilización del mecanismo objeto de la Patente de Invención nº 339.331, ha puesto de manifiesto que, sin alterar la esencialidad de la misma, podían todavía ser aquéllos superados al mejorar la disposición de los elementos activos, para hacerlos capaces de proporcionar unos resultados más definidos y concretos, en la aplicación del conjunto del mecanismo a su finalidad específica.

10. Para que quede perfectamente determinado en que consisten las mejoras objeto del presente Certificado de Adición y como queda constituido el mecanismo obtenido por aplicación de las mismas, a continuación se describe una forma preferida de realización práctica que, a sólo título de ejemplo no exclu-



sivo ni limitativo, se informe con referencia a una Hoja de dibujos que se acompaña y en los que:

La Fig. 1 muestra una sección del alzado de un mecanismo organizado de conformidad con las mejoras que motivan este registro.

La Fig. 2 se contrae a la representación de dos formas diferentes de elementos restregadores, como ejemplo de una variedad de tipos que pueden ser acoplados al mismo mecanismo para aplicación de éste a la limpieza de una variedad equivalente de superficies.

La Fig. 3 indica una vista en planta de la tapeta superior de la bomba aspirante-impelente que se aplica en el mecanismo para activar la circulación del líquido detergente.

Según ya se informa en la patente principal, el presente mecanismo es adaptable a fregaderos que poseen en la parte baja del recipiente normal (1), un orificio (2), preferiblemente en las proximidades del centro geométrico del referido recipiente (1), a cuyo orificio se afianza el conjunto del mecanismo a través de adecuados elementos de acoplamiento (3) y de fijación (4), constituido éste (4) por una simple arandela roscada, de dimensiones suficientes, en tanto que el primero (3) viene determinado por otra arandela antagonista, de la que forma cuerpo un tronco tubular (5) que aparece convenientemente fileteado y de longitud adecuada para que a su extremo pueda fijarse el correspondiente de una tapeta tubular (6), en tanto que su orificio central puede ser atravesado por un eje (7) que es portador de un elemento restregador (8) que queda situado a cierta altura del fondo del recipiente (1) y de la arandela (4).

La tapeta tubular (6), además de ser portadora en su



344137

5. cuello (9) de un retén (10) que asegura una completa estanqueidad entre las dos cámaras (11) y (12) que separa, se aplica por su base al cierre de una bomba que, en el ejemplo que se contempla, está constituida por dos piñones (13) y (14) y cerrada por otro cuerpo inferior (15) que posee una pared de contorno contra cuyo borde se cierra la tapeta opo-
10. nente (6) a través de elementos usuales (16) y de juntas correspondientes, prolongándose este cuerpo inferior (15) en tres troncos tubulares escalonados, de los que al primero (16') le corresponde un asiento para albergar un retén de cierre estanco (17) y un rodamiento a bolas (18) que es indistintamente radial o mixto, el segundo (17') es inerte para guía del árbol principal (7), y el tronco extremo (19) se constituye en zócalo del mecanismo para apoyo y sustentación
15. de un electromotor (20) a través de un soporte conveniente (18'') y para contener en su interior a otro retén (17'') y un rodamiento a bolas (18') que son análogos a los indicados para el cuello superior (16).

20. Desde este zócalo (19) sobresale al exterior el citado eje (7), en magnitud suficiente para recibir el acoplamiento de una polea (21) que, a través de uno o más elementos de transmisión (22), puede ser accionada por la polea en funcionamiento (23) que pertenece al electromotor (20).

25. Con la cámara (12) formada en el cuerpo tubular (9) de la tapeta (6), es coincidente un orificio (24) diametral o radial que comunica con otro axil practicado en el eje (7) a los efectos de conducir el líquido detergente o lavador impulsado por la bomba (13-14), hacia la parte superior del mismo eje (7) para bañar debidamente al estropajo (8), en
30. tanto que otro orificio (25), situado éste en la cámara supe-

344137



rior (11), se aplica al retorno de líquido hacia la bomba^{NO} (13-14), después del paso de éste por el espacio (26) que forma el huelgo previsto entre el eje (7) y el cuello (5) del elemento de acoplamiento (3), favoreciéndose el circuito cerrado del referido líquido, mediante las oportunas conducciones (27) previstas en la tapeta superior (6) de la bomba (13-14).

Según ya se señaló en la patente principal, con las presentes mejoras se mantiene invariable la posibilidad de acoplar al extremo operativo del eje (7), un elemento restregador discoidal (8), otro esférico (28) y otro cónico (29) los cuales, sueltos o combinados entre sí, se destinan a favorecer la limpieza de los utensilios de cocina más variados, tales como platos, vasos, copas y otros con los que se compone usualmente una vajilla.

En la forma descrita se consigue un mecanismo lavador cuya bondad de funcionamiento y elevado rendimiento superan a los ya conseguidos inicialmente con la utilización del mecanismo descrito en la patente principal nº 339.331, merced a la variación fundamental introducida, que consiste precisamente en separar la bomba del interior del recipiente de lavado.

No alterarán la esencialidad de este Certificado de Adición la clase de materiales aplicados, ni la forma y tamaño de los mecanismos y elementos que los integran, ni la diversidad de circunstancias que puedan concurrir en su construcción e instalación, siempre que con ellas no se altere ni modifique el alcance del presente registro.

N O T A

REIVINDICACIONES

Se reivindica como objeto del presente Certificado de

Adición:



NOV

1ª.-Mejoras en el objeto de la patente principal nº 339.331 por "Mecanismo lavador auxiliar aplicable a fregaderos domesticos, que consisten esencialmente en dotar al citado mecanismo de elementos para acoplamiento y fijación directos al fondo de un fregadero normal, cuyo orificio central se utiliza para adaptación del referido mecanismo, el cual consta, en este caso, de un cuerpo tubular suspendido del exterior del fondo de tal fregadero y compuesto de una arandela roscada con orificio central de diámetro superior al del eje portador del elemento restregador, cuya arandela se fija debidamente al cuerpo principal del mecanismo, cuyo cuerpo se halla dividido en una parte alta compuesta de un cuello y de una tapa propia de la bomba de piñones no sumergida y en otra inferior que rodea concéntricamente al mencionado eje, el cual se une exteriormente a la polea que, a través de su transmisión, puede ser accionada por el electromotor, el cual, en esta ejecución, queda fijado a un brazo de soporte solidario del propio cuerpo general del mecanismo, existiendo también en el interior del cuello antes citado y en la región de envoltura concéntrica del eje los oportunos retenes, así como los cojinetes precisos para el giro de aquel eje.

2ª.-Mejoras en el objeto de la patente principal nº 339.331 por "Mecanismo lavador auxiliar aplicable a fregaderos domésticos;" según la reivindicación anterior, que se caracteriza por el hecho de que el cuello solidario de la tapa de la bomba de piñones se halla colocado en el punto donde el eje rotativo portador del estropajo o similar presenta el orificio destinado a la entrada del líquido detergente o lavador, quedando situado a un nivel más alto que el de tal orificio el retén o junta que separa la cámara interna de dicho cuello

344137



NOV

en dos recintos, de los cuales el superior comunica, por una parte, con el interior del fregadero a través del paso holgado entre eje y arandela de fijación, mientras que, por otra, lo está con la boca de aspiración de la referida bomba, en tanto que el recinto inferior comunica tanto con la boca de expulsión de la bomba como con el orificio de envío del líquido hacia el elemento restregador, obteniéndose así una succión del líquido contenido en el fregadero y la subsiguiente expulsión de aquel hacia el estropajo o análogo, todo ello en circuito cerrado.

10.

3ª.-MEJORAS EN EL OBJETO DE LA PATENTE PRINCIPAL Nº 339.331 POR "MECANISMO LAVADOR AUXILIAR APLICABLE A FREGADEROS DOMESTICOS".

Sean cuales fueren las circunstancias que concurren con la esencialidad propia de la misma.

Consta la presente Memoria descriptiva de seis páginas foliadas y mecanografiadas por una sola cara y va acompañada de una hoja de dibujos aclarativos.

Barcelona, 4 de Agosto de 1967

P. A.
E. ESCOBAR
P. P.

344137

344137

Fig. 1

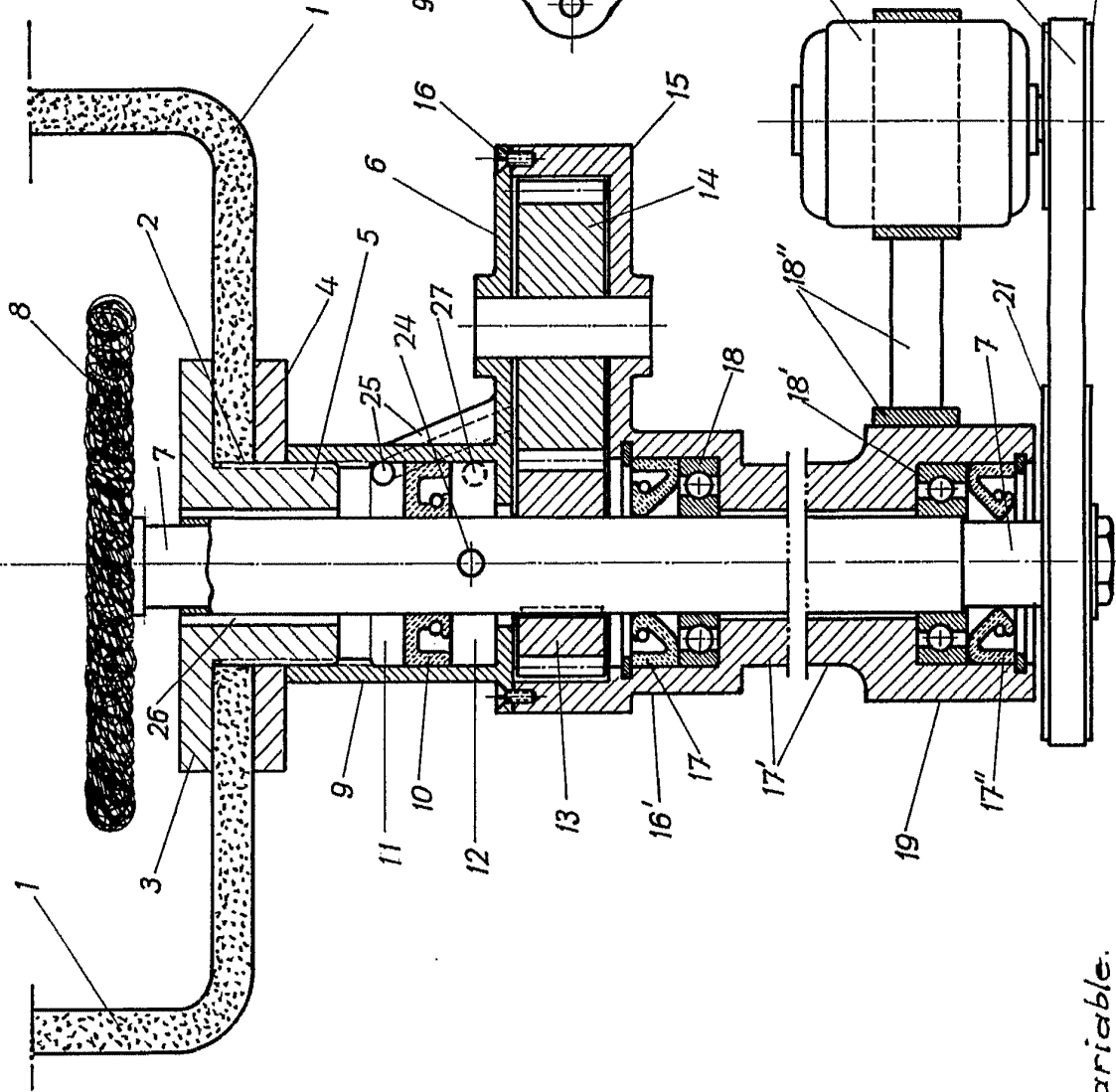


Fig. 2

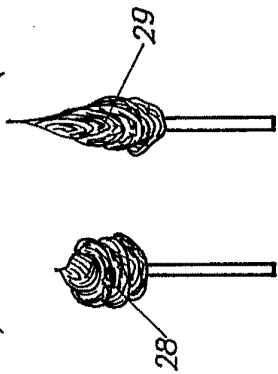
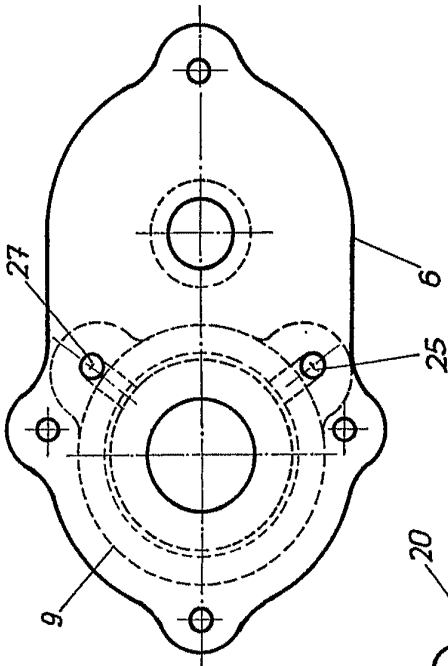


Fig. 3



Barcelona, 4 Agosto 1967

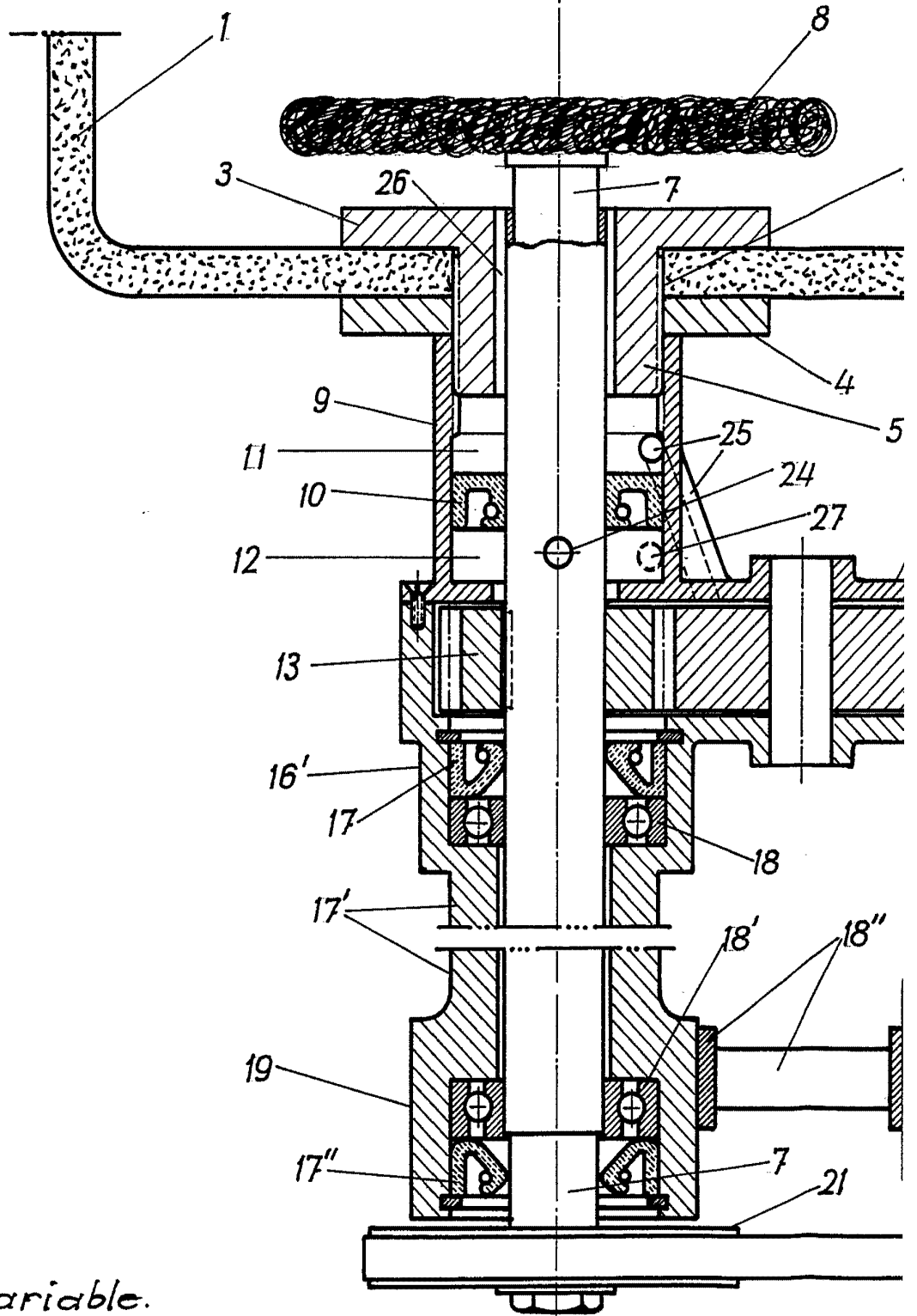
p.a.

Juan Castellet Sureña

Escala variable.

344137

Fig. 1



Escala variable.

344137

Fig. 2

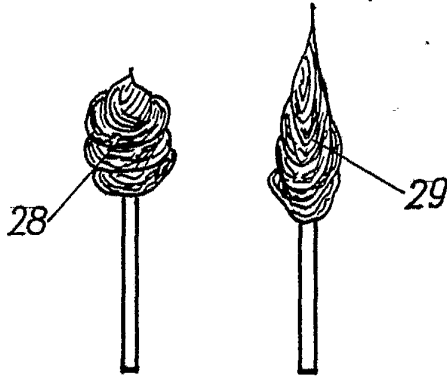
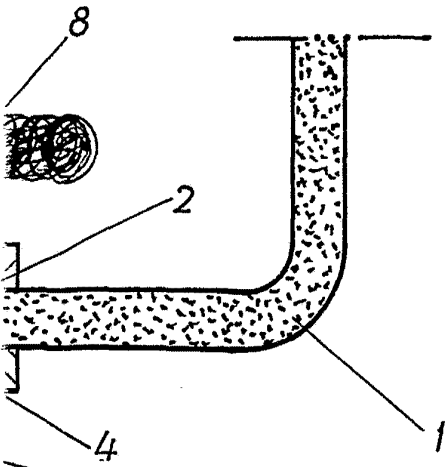
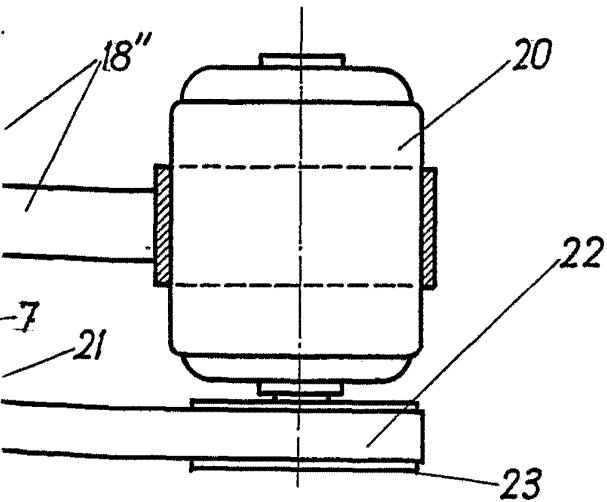
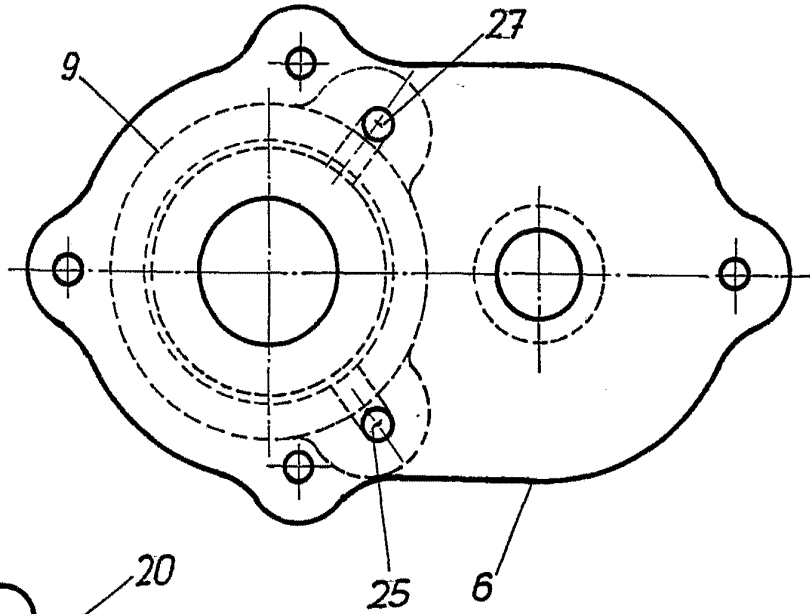
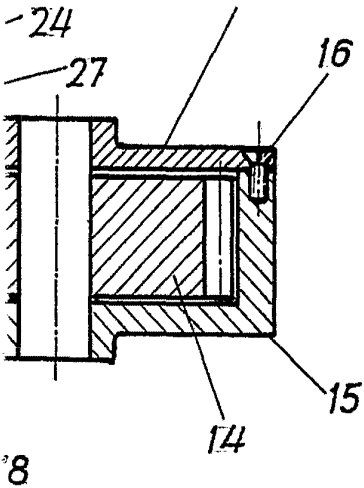


Fig. 3



Barcelona, 4 Agosto 1967

p.a.

p. 10.

