

344000



MEMORIA DESCRIPTIVA
DE
PATENTE DE INVENCION
EN
ESPAÑA

por veinte años

a favor de VEREINIGTE BECKERSCHE WERKZEUGFABRIKEN.

con domicilio en REMSCHEID (Alemania) - Langestrasse 40-56.

de nacionalidad Alemana

por "PERFECCIONAMIENTOS EN CONSTRUCCIONES DE ARTICULACION
PARA TENAZAS CORTADORAS AJUSTABLES".

de la que es inventor,

Reivindicandose la prioridad de la Patente depositada
en Alemania el 12 de Agosto de 1.966.



12 AGO

344065

La invención se refiere a una construcción de articulación para tenazas cortadoras, por ejemplo, Corta-Pernos y herramientas similares. Se conocen ya corta-pernos cuyas hojas cortantes están articuladas a mangos que están unidos mediante piezas de articulación abisagradas unas a otras. Las piezas de articulación están provistas de ranuras asociadas a cuñas de encaje dispuestas hacia arriba ó hacia abajo, cuya colocación define la situación de las hojas una respecto a otra. Se conocen, además, corta-pernos que están unidos mediante una articulación provista de pernos roscados montados en las barras del mango. Los pernos están provistos de bujes que pueden atornillarse hacia adelante ó hacia atrás. Haciendo girar estos últimos se hace variar la colocación de los mangos, y, con ella, la disposición de las cuchillas. También se conocen corta-pernos en los que el cambio de disposición de las cuchillas se lleva a cabo mediante la variación de la separación entre el centro de una articulación de los mangos y el de una articulación de las cuchillas. Y finalmente se conocen corta-pernos provistos de mangos de cabeza hendida, en los que se efectúa el cambio de disposición de las cuchillas mediante un tornillo regulador, colocado en la cabeza hendida de uno de los mangos, y que determina la separación entre los centros de las articulaciones de los mangos.

La construcción según la invención se diferencia de las conocidas por el hecho de que los mangos están unidos mediante un perno roscado articulado en



344065

1246

5 uno de ellos, que atraviesa el otro mango y queda asegurado mediante tuercas. Con la ayuda de este perno roscado y de las tuercas puede variarse la colocación del sistema de articulaciones de la herramienta, cambiando así la disposición de las cuchillas.

En el dibujo se representa a título de ejemplo, la nueva construcción en el caso de una tenaza corta-pernos.

10 Las dos cuchillas 1 y 2 están unidas de manera conocida, por delante y por detrás, mediante planchas 3. Estas cuchillas presentan filos 4 y están abisagradas mediante tornillos 5 y 6 a los mangos 7 y 8. Por debajo de los tornillos 5 y 6, estos mangos están unidos mediante el perno regulable 9, unido mediante una articulación al mango 7. Dicho perno está unido al mango 7 mediante el ojo 10, y pasa a través de una perforación 11 practicada en el mango 8, y está provisto de roscas para recibir las tuercas 12 y 13. Mediante estas tuercas puede fijarse la situación ó la separación de ambas articulaciones, con lo que se fija la disposición de las cuchillas 4.

N O T A

25 Se reivindican como propios y nuevos para que sea objeto de registro de una Patente de Invención en España, por veinte años, reivindicándose la prioridad de la Patente depositada en Alemania el día 12 de Agosto de 1.966, los puntos siguientes:

30 1ª.- Perfeccionamientos en construcciones de articulación para tenazas cortadoras ajustables, por ejemplo tenazas corta-pernos y herramientas similares,

12 Ago 1967

344065



5 provistas de cuchillas articuladas a los mangos, ca-
racterizados porque los mangos están unidos mediante
un perno roscado unido mediante una articulación a
uno de ellos, el cual perno roscado atraviesa el man-
go opuesto, y está asegurado a dicho mango opuesto
mediante tuercas.

2ª.- "PERFECCIONAMIENTOS EN CONSTRUCCIONES DE
ARTICULACION PARA TENAZAS CORTADORAS AJUSTABLES".

10 Todo ello conforme se describe en la memoria
que antecede, se ilustra como ejemplo de ejecución
en los palnos unidos a ella, y se reivindica en su
Nota.

15 Esta memoria consta de cuatro hojas foliadas
y escritas a máquina por una sola cara y planos que
la acompañan.

Madrid, 12 de Agosto de 1.967

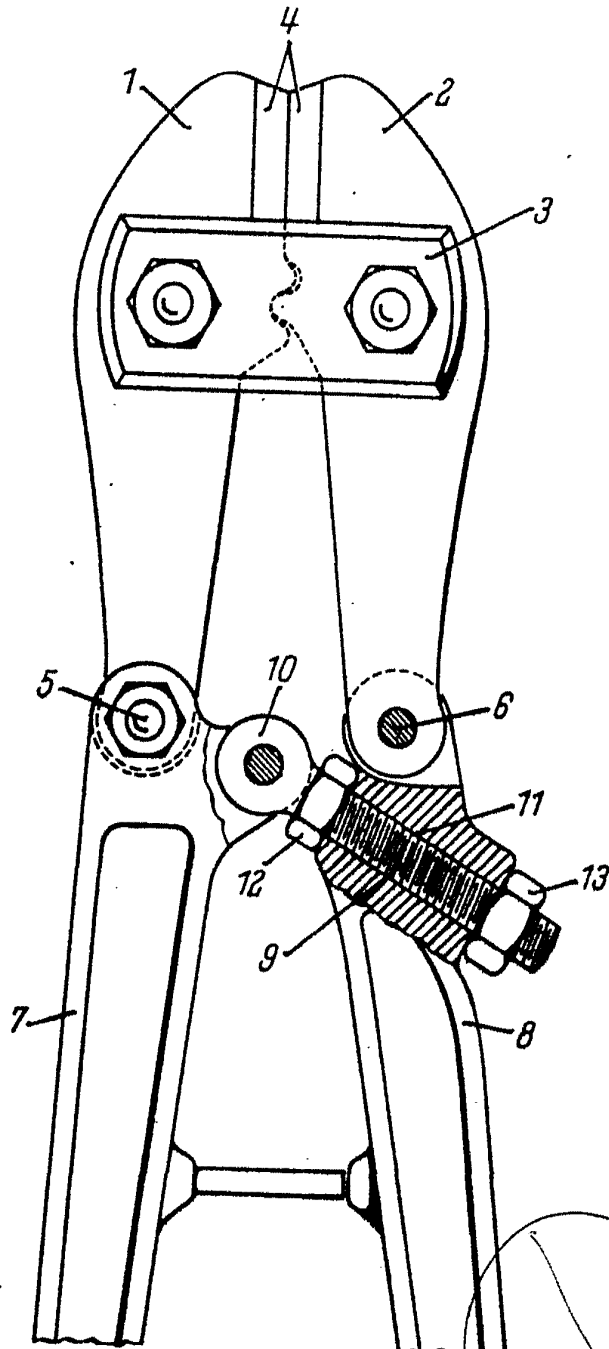
VEREINIGTE BECKERSCHE WERKZEUGFABRI-
KEN

P.A.

344065



12 AGO 1967



ESCALA VARIABLE
Madrid
P.A.
1967